

Николаев Александр Прокопьевич

500 СХЕМ ДЛЯ РАДИОЛЮБИТЕЛЕЙ

Часть первая.

Радиопередатчики

г. УФА 1997 г

32.849.8

Н82

Николаев А.П., Малкина М.В.

Н82 500 схем для радиолюбителей. Уфа.: **SASHKIN SOFT**, 1998,
70 с., с ил.,- Библиогр. По главам.

В книге представлены основные технические данные и схемы радиолюбительских передатчиков на различные диапазоны, описанные в популярной литературе поледних лет.

Даны рекомендации для изготовления.

Расчитана на широкий круг радиолюбителей.

32.849.8

Издательство **SASHKIN SOFT**, 1997 .

ПРЕДИСЛОВИЕ

Радиолюбительство в наши дни является весьма массовым видом технического творчества. Миллионы радиолюбителей посвящают свой досуг конструированию различной радиоэлектронной аппаратуры. В своей практической деятельности радиолюбителям приходится часто обращаться к специальной радиолюбительской литературе, их интересуют схемы и основные параметры конструкций, публикующихся на страницах книг и журналов. К сожалению, этой литературы выпускается пока еще недостаточно, и не у каждого радиолюбителя есть возможность приобрести ту или иную книгу из - за одной или двух понравившихся схем.

Предлагаемая Вашему вниманию книга, лишь одна из целого ряда тематических изданий этой серии, скорее попытка собрать воедино наиболее интересные и оригинальные (на взгляд автора) схемы различных устройств, дать возможность радиолюбителю выбрать то, что ему необходимо, из великого множества конструкций, описанных в популярной литературе.

В книге представлены только те схемные решения, которые не повторяют друг друга, причем каждая из схем содержит элементы оригинальности. Схемы построены на доступных и недорогих деталях, ко многим из них указана замена транзисторов и диодов.

Все схемы, описанные в книге проверены на практике, большинство схем описывалось в различных книгах и журналах для радиолюбителей, демонстрировалось на выставках, было отмечено призами и дипломами.

Предлагаемая книга рассчитана на радиолюбителей средней квалификации, приводимых в описании данных вполне достаточно для самостоятельного изготовления конструкции. Кроме того, в конце каждой главы приводится список литературы, где все эти конструкции описаны более подробно.

Вся эта книга, тексты, рисунки изготовлены, нарисованы, набраны, отредактированы и отпечатаны автором собственноручно, изданы на собственные средства автора, но тем не менее он не претендует ни на какую часть этой интеллектуальной собственности, считая, что все это

принадлежит всем тем, кто по - настоящему увлечен радиолюбительством, поэтому автор искренне и от души приветствует все виды некоммерческого тиражирования и воспроизведения этой и последующей книг.

Автор выражает огромную благодарность всем, кто оказал посильную помощь в издании этой книги, помог советом в выборе наиболее интересных схем, и материально во время издания этой книги.

Следует поблагодарить ИРИШУ, персональный компьютер IBM 386 DX 40, на котором была полностью написана и сверстана эта книга, за его хоть и капризную, но верную работу. Особая благодарность моей семье, за понимание и поддержку в этой нелегкой работе, за те короткие часы свободного времени, отнятого у нее для работы над книгой.

Автор искренне надеется, что эта и другие книги этой серии окажут практическую помощь радиолюбителям в их интересном творчестве.

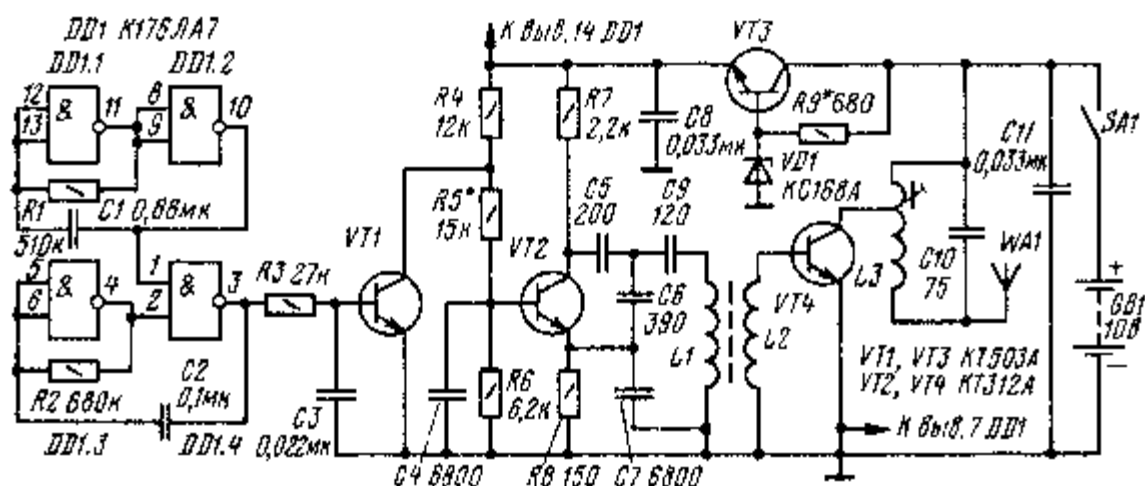
Любительские радиопередатчики для диапазонов 1,8 и 3,5 МГц

Малогабаритный радиопередатчик для спортивной радиопеленгации

Передатчик предназначен для использования в качестве тренировочной “лисы” при соревнованиях по спортивной радиопеленгации. Работает он в диапазоне 80м (3,5 МГц).

Мощность излучения - 0,1 вт.

Уход частоты в течение часа - не более 1000 Гц.



Задающий генератор собран на транзисторе VT2 по схеме емкостной “трехточки”, питается он со стабилизатора напряжения на элементах VT3, VD1, R9. Выходной каскад на транзисторе VT4 работает без начального смещения на базе, что обеспечивает более высокий КПД радиопередатчика.

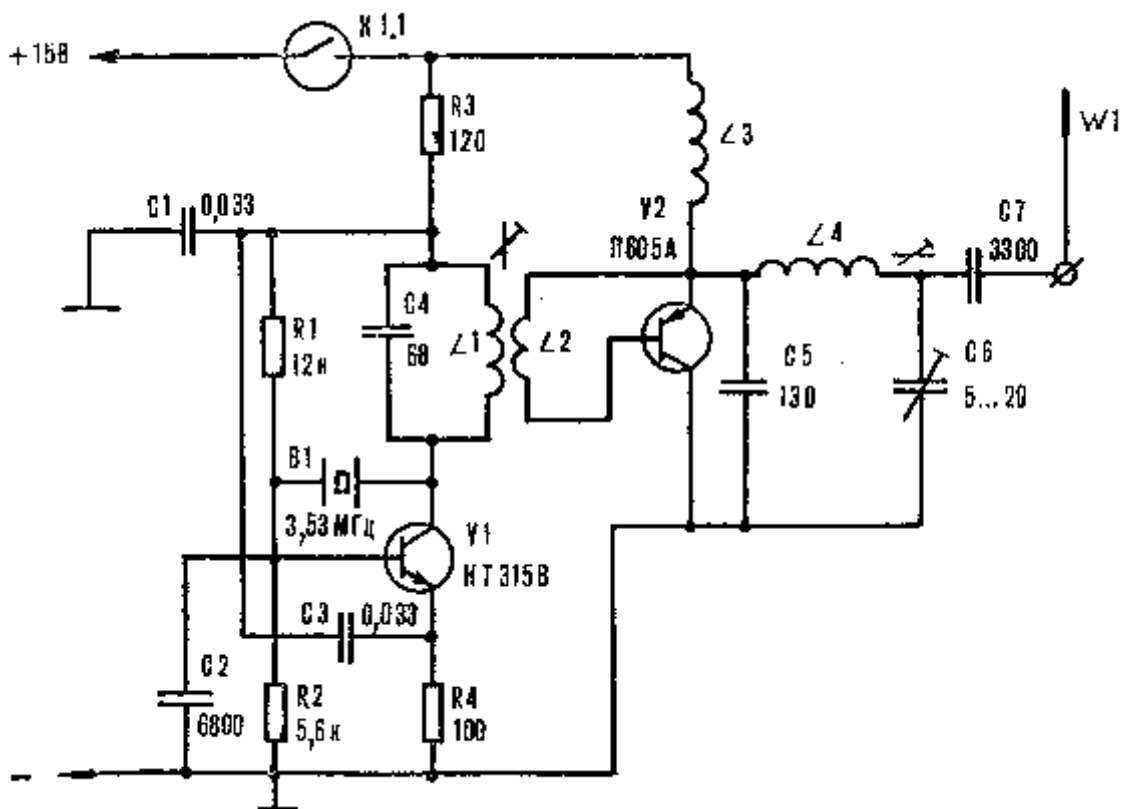
Формирователь кода “лисы” собран на микросхеме DD1 и обеспечивает передачу от одной до четырех точек в зависимости от кода лисы. Он состоит из двух взаимосвязанных мультивибраторов. Число “точек” и длительность паузы зависит

от соотношения частот мультивибраторов. Модулируется радиопередатчик по базовой цепи задающего генератора. Катушка L1 намотана на кольце из карбонильного железа, (за основу для него взят магнитопровод СБ23-17), типоразмер К10,5х7х8,5, и содержит 50 витков провода ПЭВ 0,25мм, катушка L2 выполнена на том же кольце и содержит 8 витков провода ПЭЛШО 0,19 мм. Катушка L3 наматывается на полистироловом каркасе с подстроечным сердечником внутри (диаметром 2,8 мм и длиной 12мм), содержит 45 витков провода ПЭЛШО 0,19мм, с отводом от 7 витка, считая от плюса питания. В качестве антенны использован отрезок провода длиной 1 м.

При налаживании радиопередатчика добиваются самовозбуждения задающего генератора подбором резистора R5, частоту устанавливают конденсатором С9. Ток выходного каскада устанавливают на уровне 10 мА. Нужно число "точек" подбирают резистором R1. Подробно радиопередатчик описан в [1].

Передатчик на 3,5 МГц

На рисунке представлена принципиальная схема передатчика на 3,5 МГц. Задающий генератор выполнен на транзисторе V1, усилитель мощности - на V2. Для согласования усилителя мощности с антенной применен П - контур (С5, L4, С6). Катушка L4 намотана на каркасе от регулятора размера строк РРС - 70 телевизоров старых марок. Она содержит 65 витков провода ПЭЛ 0,35, намотанных виток к витку. Начало обмотки у ручки регулятора. Штатный ферритовый сердечник желательно заменить на такой же с меньшей магнитной проницаемостью, например, с М400 от антенны радиоприемника «Селга».



Катушка L1 содержит 50 витков провода ПЭЛ 0,3, размещенных на четырехсекционном унифицированном каркасе с подстроечным ферритовым сердечником диаметром 2,8 мм (от гетеродинных контуров приемника «Селга»). Поверх нее намотаны 5 витков провода ПЭЛ 0,55 катушки L2. Точное число ее витков подбирают по максимуму сигнала в антенне. Дроссель L3 намотан внавал на пластмассовом ролике от 36 - мм фотопленки, содержит 100 витков провода ПЭЛ 0,3. Конденсаторы C4 - КСО-1, C6 - КПК-М, C7 - МБГМ, остальные - керамические. Транзисторы V1 - КТ315 или КТ603, V2 - П605, П607, П609.

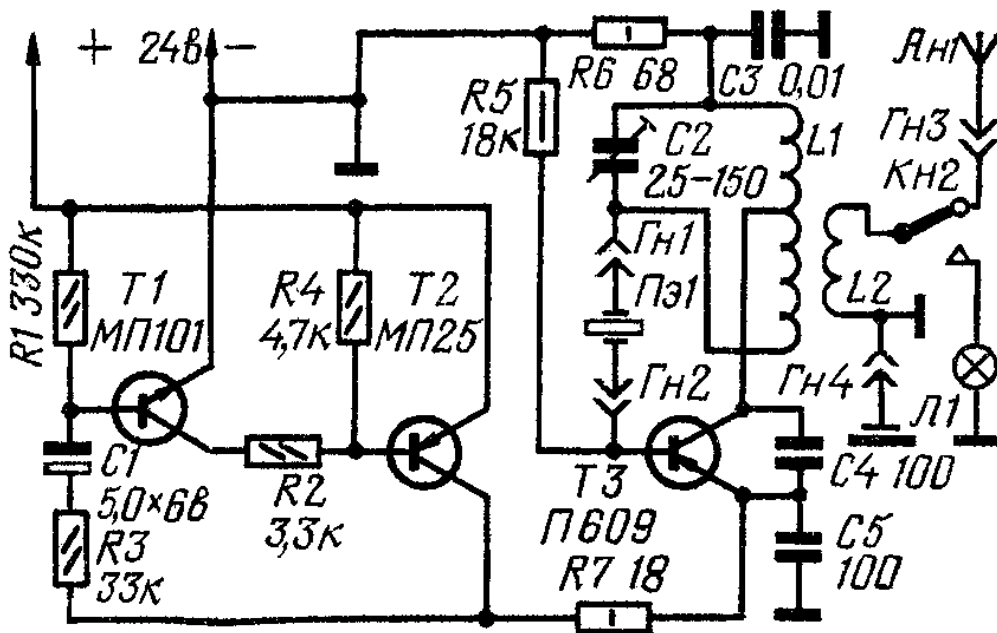
Смена кварцев в пределах диапазона не требует дополнительной подстройки контура L1C4.

Передатчик на 3,5 МГц

Передатчик имеет фиксированную частоту 3,5 МГц, мощность около 1вт. Ток потребления 75...80 мА.

Генератор высокой частоты собран на транзисторе Т3, схема управления - на транзисторах Т1 и Т2, составляющих мультивибратор. Работу передатчика контролируют при помощи лампочки Л1, подключаемой кнопкой Кн1 к катушке связи генератора ВЧ. Транзистор Т3 устанавливается на радиаторе. Кварцевый резонатор применен на частоту 3550 кГц. Катушка L1 намотана на керамическом каркасе диаметром 16 мм и содержит 32 витка провода ПЭВ 0,41мм. Намотка однослойная, виток к витку. Отвод сделан от 8 витка, считая сверху по схеме. Катушка L2 намотана поверх L1 и содержит 8 витков того же провода. Лампочка на напряжение 6,3 В и ток 0,28 А. В качестве антенны применен провод длиной 10...20 м. При настройке радиопередатчика резистором R5 устанавливают коллекторный ток транзистора Т3 равным 80мА. Продолжительность импульсов радиопередатчика регулируется подбором резистора R1, а пауза между импульсами - резистором R3.

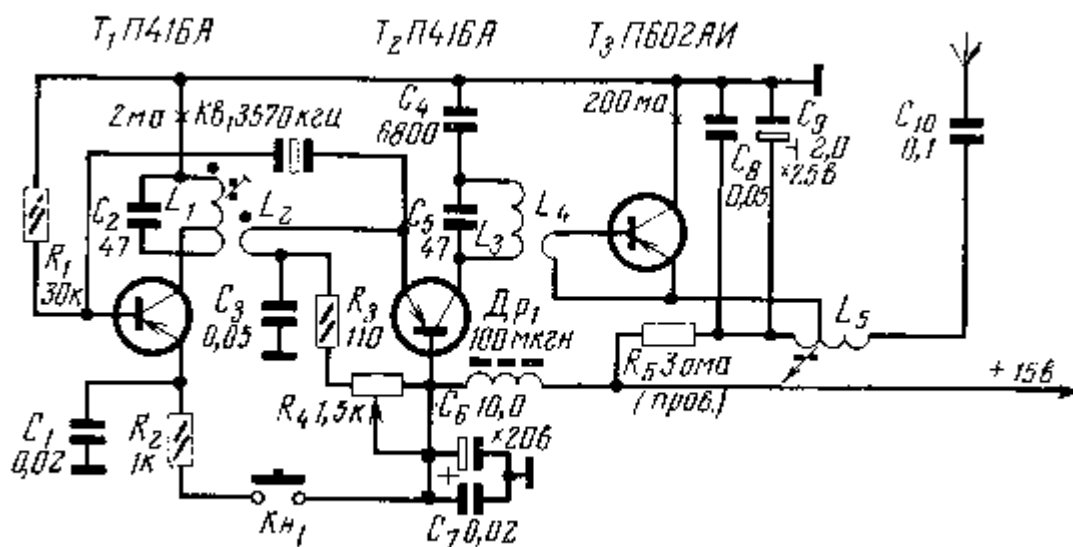
Общую частоту подачи сигналов подбирают с помощью конденсатора С1. Подробно радиопередатчик описан в [2]. Плата и монтаж приводятся там же.



Простой радиопередатчик для охоты на “лис”

Передатчик рассчитан на применение при тренировках и соревнованиях в диапазоне 3,5 МГц (80 м).

Мощность, подводимая к антенне , около 3 вт.

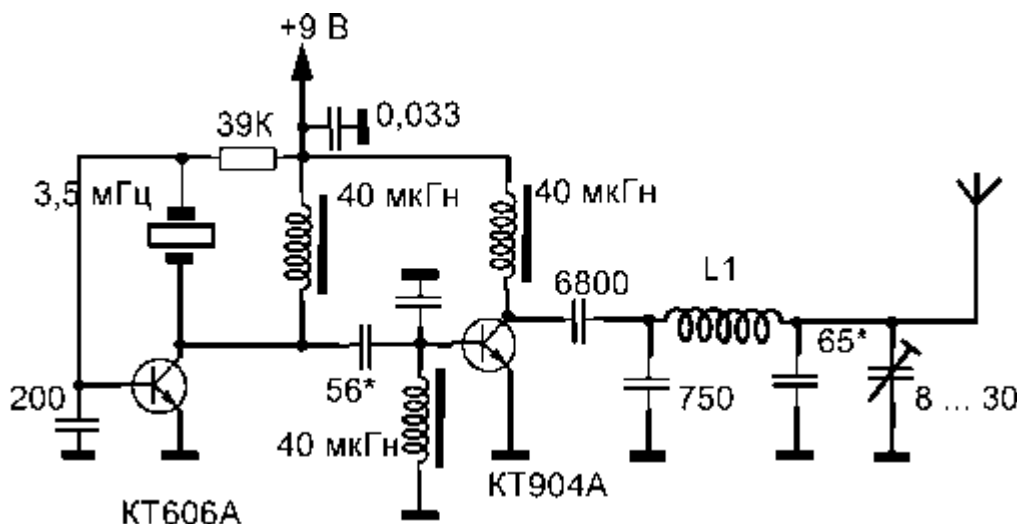


Задающий генератор радиопередатчика собран на транзисторе Т1 по схеме с последовательным резонансом кварца в цепи обратной связи. В качестве манипулятора (ключа) используется кнопка Кн1. Буферный каскад (Т2) работает в режиме класса “С” по схеме с общей базой. Резистором R4 регулируется уровень возбуждения выходного каскада. Выходной каскад выполнен на транзисторе Т3 по схеме с заземленным коллектором, что позволяет использовать в качестве радиатора для транзистора корпус устройства. Для обеспечения максимальной дальности действия радиопередатчика , в нем применена разборная штыревая антенна из четырех вставляемых друг в друга трубчатых элементов диаметром 8...10 мм и длиной по 1 м со “звездочкой” на конце.. “Звездочка” представляет собой четыре полоски ленты от рулетки длиной 25 см, прикрепленные к вершине антенны перпендикулярно верхней трубке. В зависимости от длины антенны изменяется и дальность действия радиопередатчика. При использовании хорошего

заземления и противовеса дальность значительно увеличивается. Катушки передатчика L1, L2, L3, L4 намотаны на полистироловых каркасах от фильтров ПЧ старых ламповых радиоприемников с приклеенными на их вершинах ферритовыми кольцами М100. L1 содержит 30+15 витков, L2- 3 витка, L3 - 45 витков, L4 -3 витка. Все катушки намотаны проводом ПЭВ 0,15 мм. Контур L5 наматывается на регуляторе размера строк от старого черно-белого телевизора. Он содержит 55+3 витка провода ПЭВ 0,5 мм. Сердечник регулятора заменяется на отрезок ферритового стержня 400НН такого же размера. При монтаже радиопередатчика катушки L1 и L3 следует максимально разнести друг от друга. На качество работы выходного каскада сильно влияет и положение отвода у катушки L5. Подробно радиопередатчик описан в [3], где можно найти и описание модулятора для работы радиопередатчика в телефонном режиме. Монтаж и изготовление описаны там же.

Передатчик диапазона 80м

Этот передатчик может быть использован как в радиостанции малой мощности, так и для тренировок радиоспортсменов в качестве “лисы”. Задающий генератор выполнен на транзисторе VT1 типа КТ606А, с кварцевой стабилизацией частоты. В выходном каскаде применен транзистор VT4 типа КТ904А. При напряжении питания 9 В и токе потребления 0,3 А выходная мощность радиопередатчика составляет 2 Вт.

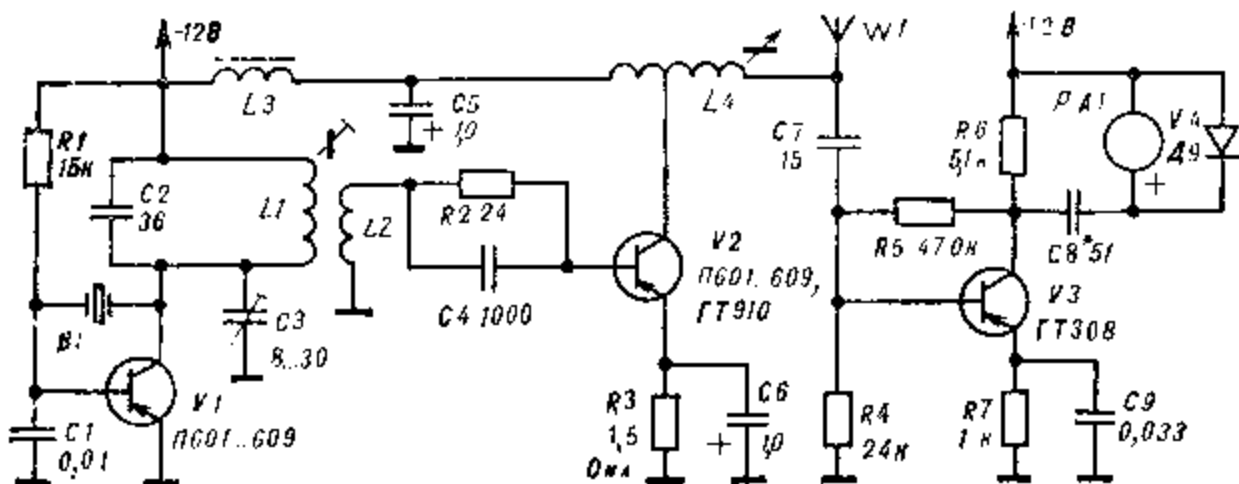


Передатчик диапазона 3,5 МГц для охоты на «лис»

Задающий генератор передатчика на транзисторе V1 стабилизирован кварцевым резонатором В1. V2 - выходной каскад УВЧ. Устройство, собранное на транзисторе V3, предназначено для индикации настройки антенны.

Колебания высокой частоты через трансформатор тока L1, L2 поступают на базу мощного транзистора V2. В цепи его коллектора включен контур L4 с положительной обратной связью.

Индикатор настройки представляет собой усилитель высокой частоты. С коллекторной нагрузки R6 ВЧ напряжение поступает на миллиамперметр РА1. Включенный параллельно ему диод V4 выпрямляет это напряжение. В схеме передатчика использованы мощные транзисторы прямой проводимости. Однако можно применить и транзисторы n-p-n типа, изменив полярность включения питания на обратную. В задающем генераторе применимы транзисторы П601- П609, КТ315. КТ603, КТ608, в выходном каскаде - П601- П609 и ГТ910, КТ803, КТ903.



Катушки L1 и L2 размещены в броневом карбонильном сердечнике СБ-3а [внешний диаметр 23 мм), который, в свою очередь, установлен в электростатический экран. L1 содержит 55 витков провода ПЭВ 0,35 (индуктивность 44 мкГн), L2 расположена поверх L1 и содержит 1 виток провода ПЭВ 0,51. Дроссель L3 намотан на каркасе с внутренним диаметром 8 мм, высотой 20 мм, содержащем карбонильный сердечник, и имеет около 300 витков провода ПЭВ 0,35 (индуктивность 500 мкГн). Катушка L4 намотана на каркасе от регулятора размера строк (PPC) телевизоров старых выпусков. Эта катушка содержит ферромагнитный сердечник, смещающийся с помощью ручки вдоль каркаса. На нем намотано 68 витков провода ПЭВ 0,35...0,41 с отводом от 3-го.витка. Контур С2, L1 задающего генератора настраивают в резонанс. Причем операцию эту производят с отключенным выходным каскадом при пониженном напряжении питания. Индикацию осуществляет S-метр. После того как генератор настроен, подключают выходной каскад и, подсоединив антенну - провод длиной 2...3 м, регулируют контур L4 (при пониженном напряжении питания). Сердечник выходного контура при максимальных показаниях индикатора настройки (2 - 3 мА) должен находиться в среднем положении.

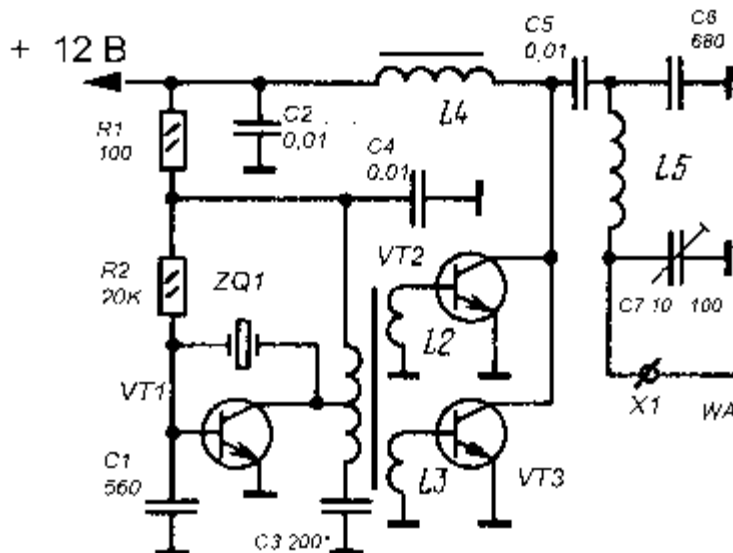
Если в процессе регулировки стрелка индикатора отклоняется недостаточно, а S - метр при приближении «зашкаливает», нужно увеличить емкость конденсатора С8. Ток полного отклонения стрелки S - метра - 100 мкА. Хорошо настроенный и правильно согласованный с антенной передатчик потребляет ток 300 - 350 мА. Эта величина зависит от связи задающего генератора с выходным каскадом (количество витков L2), а также от согласования с антенной.

Дроссели в передатчике использованы стандартные, типа ДПМ-0,1, катушка L1 намотана на полистироловом каркасе диаметром 14 и длиной 35 мм проводом ПЭВ 0,43 мм. и содержит 58 витков в два - три слоя, виток к витку. Подробно конструкция описана в [4], там же приводятся платы и монтаж этого устройства.

Передатчик на 3,5 МГц

Радиопередатчик работает в диапазоне 80 м, его выходная мощность около 3 Вт.

Задающий генератор выполнен на VT1 типа КТ606А, на транзисторах VT1 и VT2 собран усилитель мощности. В цепь обратной связи задающего генератора включен кварцевый резонатор на частоту 3,50...3,65 МГц. На выходе усилителя установлен П-контур для подавления нежелательных гармоник. К гнезду X1 подключается антенна, в качестве которой используется провод длиной 8-10 м. Катушки передатчика L1, L2, L3 намотаны на кольцевом магнитопроводе марки М50В4 типоразмер К16Х6Х6. Витки катушки L1 равномерно распределены по всему кольцу, остальные катушки наматываются поверх нее. L1 имеет 26 витков



провода ПЭВ 0,5 мм, L2 и L3 - по 2 витка провода МГТФ. Катушка L5 наматывается проводом ПЭВ 0,5 мм на каркасе из полистирола и содержит 50 витков. Дроссель L4 намотан на резисторе МЛТ-0,5 сопротивлением

не менее 100 кОм,

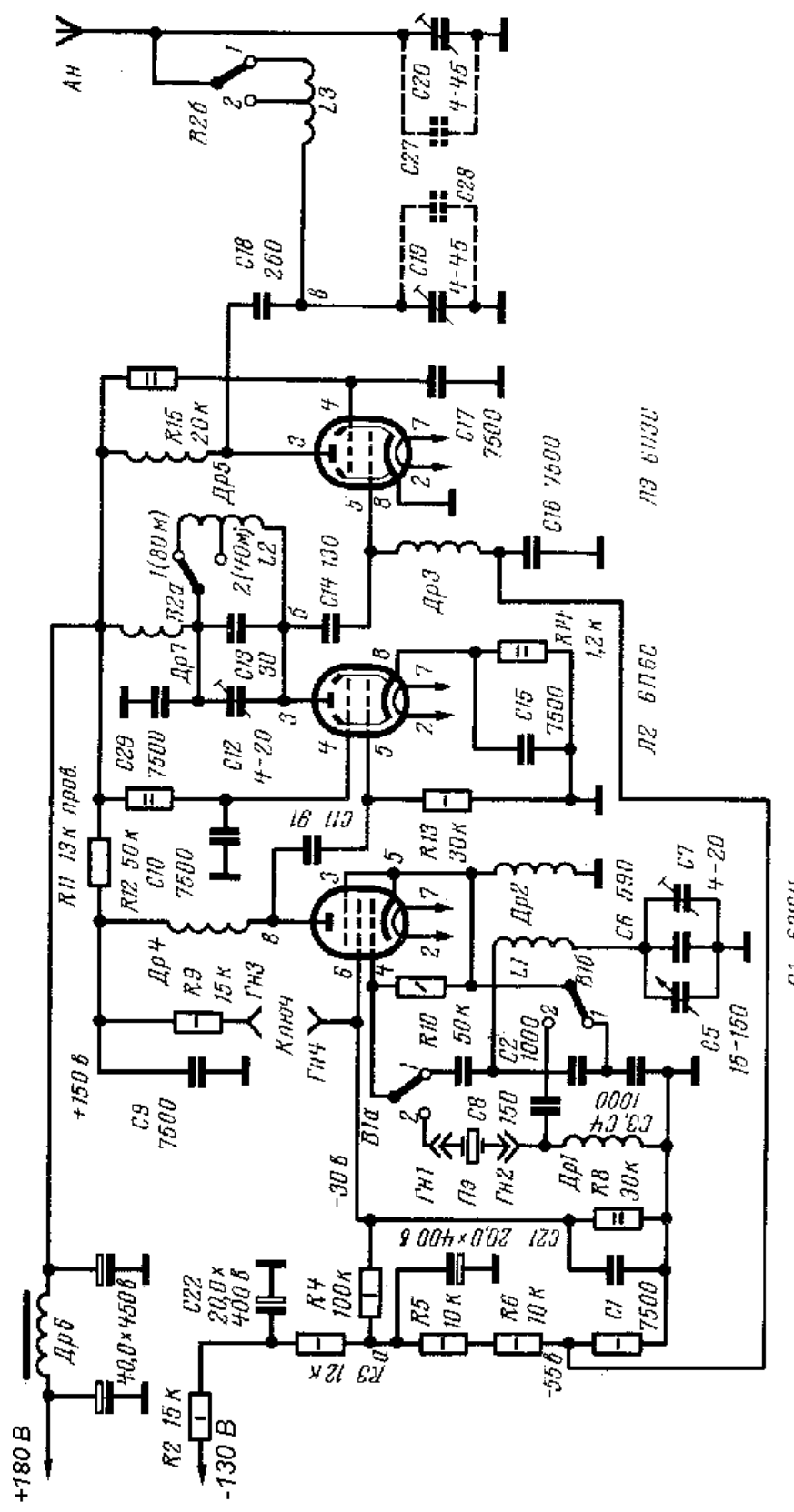
содержит 30 витков провода ПЭВ-2 0,15 мм. Подробное описание передатчика и модулятора приводится в [5].

Любительский КВ передатчик третьей категории на 3,5 и 7 МГц.

Радиопередатчик предназначен для работы телеграфом в диапазонах 80 и 40 м.

Задающий генератор выполнен на лампе Л1 типа 6Ж4. Плавное перекрытие диапазона 3,5 МГц производится конденсатором переменной емкости С5. В схеме радиопередатчика предусмотрена возможность работы как в режиме плавного диапазона, так и в режиме кварцевой стабилизации частоты. Кварцевый резонатор с частотой от 3,5 до 3,6 МГц вставляется в гнезда Гн1 и Гн2. Переход на режим кварцевой стабилизации производится переключателем В1. Манипуляция (ключевание) радиопередатчика производится по экранирующей сетке лампы Л1, на которую при отжатом ключе подается отрицательное напряжение, запирающее лампу. При нажатии ключа лампа открывается положительным напряжением с резистора R9, и задающий генератор начинает работать. Напряжение ВЧ выделяется на дросселе Др4 и через конденсатор С11 подается на сетку лампы Л2, которая работает в качестве усилителя на 80-метровом диапазоне и удвоителя частоты на диапазоне 40 м. При работе на диапазоне 80 м в цепь анода включают контур L2C12 C13, настроенный на среднюю частоту диапазона 3,55 МГц. При переходе на диапазон 40 м часть катушки L2 отключается и контур оказывается настроенным на частоту 7,050 МГц, т.е. на вторую гармонику задающего генератора. Лампа Л3 работает в каскаде усиления мощности, нагрузкой ее служит П-контур L3, C19, C20, который так же, как и предыдущий, настроен на среднюю частоту диапазонов 80 и 40м. Переход с одного диапазона на другой осуществляется при помощи переключателя В2б. Дроссель фильтра Др6 применен от старого черно-белого телевизора, дроссель Др1 намотан на резисторе сопротивлением не менее 100 кОм и содержит 50 витков провода ПЭВ 0,1 мм. Дроссели Др2-Др5, Др7 наматывают на полистироловых каркасах длиной 50 и диаметром 12 мм каждый в виде шести секций по 100 витков провода ПЭЛШО 0,14 мм. Катушка L1 наматывается на керамическом каркасе диаметром 18 мм и содержит 22 витка провода ПЭВ 0,53 мм. Катушка L2 имеет 36 витков с отводом от 18 витка провода ПЭВ 0,53 мм на каркасе диаметром 26 мм. Катушка П - контура L3 намотана на каркасе диаметром 45 мм проводом ПЭВ 1,25 мм, содержит 51 виток с отводом от 21 витка, считая от точки "в". Каркасы для L2, L3 вытачиваются из гетинакса. При налаживании конденсаторами С6, С7 производят установку частоты задающего генератора в пределы диапазона, при работе в режиме кварцевой

стабилизации следует точнее подобрать число витков дросселя Др1 по максимальному уровню его возбуждения. Напряжение на управляющей сетке Л1 при этом должно быть 8...12 В. При работе в диапазоне 40 м настраивают контур L2, С13, С12 по максимуму выходного сигнала.



Л1 6ЖС4

Л2 6П6С

Л3 6У3У

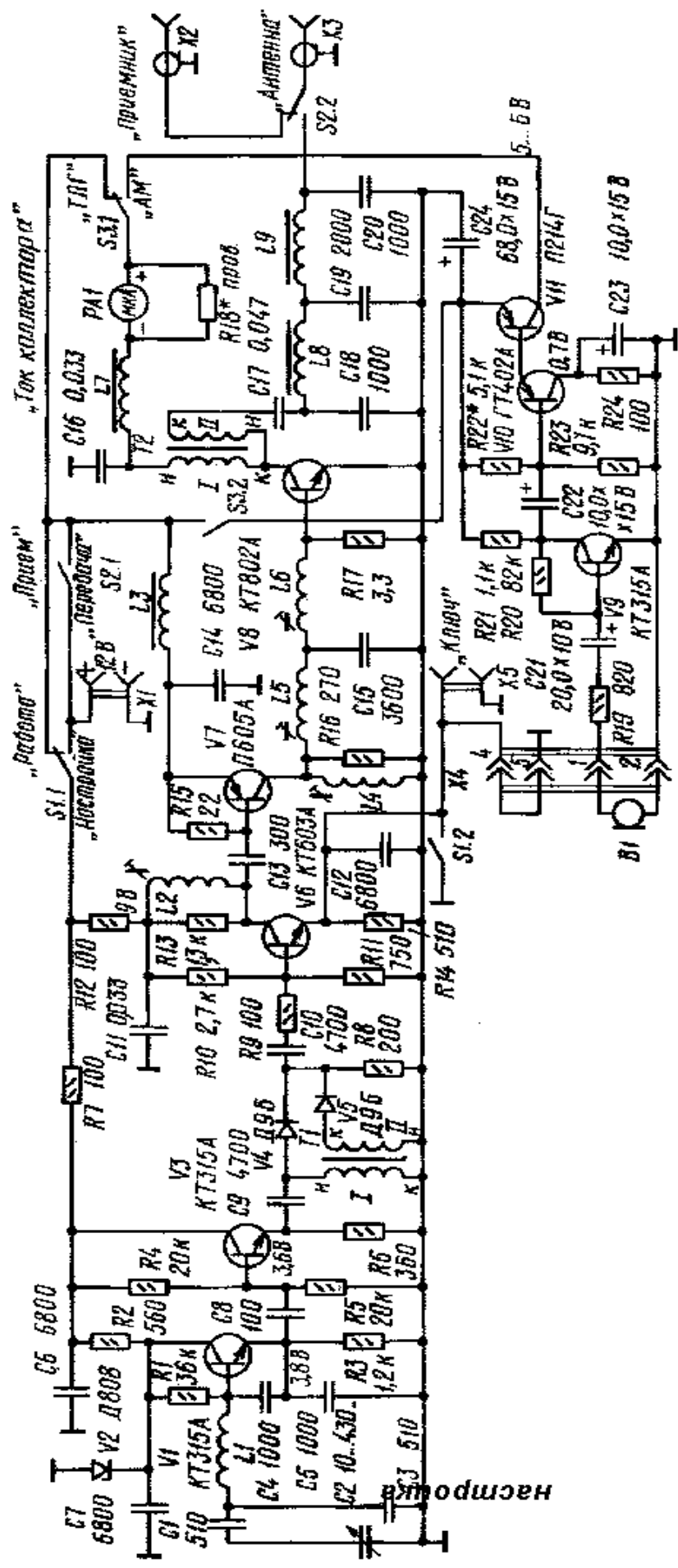
Настройку выходного П - контура производят конденсаторами С19, С20 и путем подбора витков катушки L3. Подробно монтаж и настройка радиопередатчика приводятся в [6].

Транзисторный радиопередатчик на 160 м

Этот радиопередатчик предназначен для любительской радиосвязи телефоном и телеграфом с амплитудной модуляцией в диапазоне 160 метров (1850 кГц). Выходная мощность - 5 Вт.

Задающий генератор выполнен на транзисторе V1, конденсатором С2 частоту его можно менять от 925 до 975 кГц. Через конденсатор С3 напряжение ВЧ поступает на эмиттерный повторитель на транзисторе V3, к выходу которого подключен удвоитель частоты на трансформаторе Т1 и диодах V4, V5. Сигнал, усиленный транзистором V6, выделяется контуром С13, L2. Транзистор V6 открывается только при замыкании цепи эмиттера на массу секцией переключателя S1.2 при настройке передатчика, либо ключом при работе телеграфом, либо переключкой в штеккере микрофона при работе телефоном. На транзисторе V7 собран предварительный усилитель мощности, для согласования с выходным усилителем применен Т-образный фильтр L5, С15, L6. Оконечный каскад усилителя мощности собран на транзисторе V8 и согласован с нагрузкой через трансформатор Т2. Для подавления помех и гармоник на выходе радиопередатчика установлен фильтр нижних частот С18, L8, С19, L9, С20. Ток коллектора выходного транзистора контролируют индикатором РА1. Модулятор радиопередатчика выполнен на транзисторах V9 - V11. Глубина модуляции достигает 80%. Транзисторы V7, V8, V11 установлены на радиаторы, шунт R18 изготовлен из провода ПЭЛ 0,2 мм, сопротивление его подобрано так, чтобы стрелка индикатора отклонялась на всю шкалу при токе 2 А.

Катушка L1 выполнена на каркасе диаметром 12 и



длиной 36 мм, содержит 140 витков провода ПЭЛ 0,12, намотанных виток к витку. Катушки L2 - L7 намотаны на каркасах диаметром 7 и длиной 30 мм, с подстроечными сердечниками из феррита 100ВЧ диаметром 2,8 и длиной 12 мм. Намотка виток к витку. L2 содержит 44 витка провода ПЭВ 0,19 мм, L3 и L4 по 50 витков проводом ПЭВ 0,17 мм, L5 - 40 витков, L6 - 20 витков проводом ПЭВ 0,19 мм, L7 - 30 витков проводом ПЭЛ 0,35 мм. Катушки L8 и L9 выполнены на отрезке стержня диаметром 8 и длиной 20 мм из феррита 400НН или 600 НН, каждая катушка содержит 16 витков провода ПЭВ 0,47 мм, намотка виток к витку. Трансформатор Т1 выполняется на каркасе диаметром 7 и длиной 20 мм с подстроечным сердечником из феррита 600НН диаметром 2,8 и длиной 12 мм. Намотку ведут двумя сложенными вместе проводами ПЭЛШО 0,12 мм, 60 витков. Трансформатор Т2 наматывается на такой же отрезке стержня, что и катушки L8, L9. Намотка ведется двумя свитыми вместе проводами ПЭВ 0,47 мм, 15 витков. При настройке радиопередатчика не следует включать его без антенны, чтобы не вывести из строя выходной транзистор. Подробности монтажа и настройки радиопередатчика приводятся в [7]

Передатчик начинающего спортсмена

Передатчик работает в диапазоне 160 м в режиме телефона или телеграфа, выходная мощность 5 Вт.

Задающий генератор собран на лампе 6Ж1П по схеме емкостной трехточки. Для повышения стабильности частоты, напряжение на экранирующей сетке стабилизировано при помощи стабилитрона СГ2П. В анодную цепь лампы V5, работающей одновременно и удвоителем частоты, включен контур L2 C12 C19 - C21, настраиваемый конденсатором C12.2 на полосу частот в пределах 1850...1950 кГц. С этого контура ВЧ напряжение подается на сетку лампы 6П15П усилителя мощности. Дроссель L4 и конденсатор C22 образуют фильтр

верхних частот, подавляющий сигналы с частотами, ниже рабочей (1850 кГц). В телеграфном режиме питание на лампу V6 подается прямо с выпрямителя (+280В), а в телефонном режиме - с анода лампы V3 выходного каскада модулятора, через цепочку R14, C19, служащую для увеличения глубины модуляции. ВЧ сигнал с лампы V6 подается на вход П-контура, составленного из элементов L6, C34, C35. Некоторая часть напряжения ВЧ с делителя R22, R23 выпрямляется диодом V11 и подается на индикатор PA1, служащий указателем настройки радиопередатчика. Модулятор представляет собой трехкаскадный усилитель звуковой частоты. В первом каскаде усилителя работает триодная часть лампы 6Ф1П, во втором - ее пентодная часть, в третьем - пентод 6П14П.

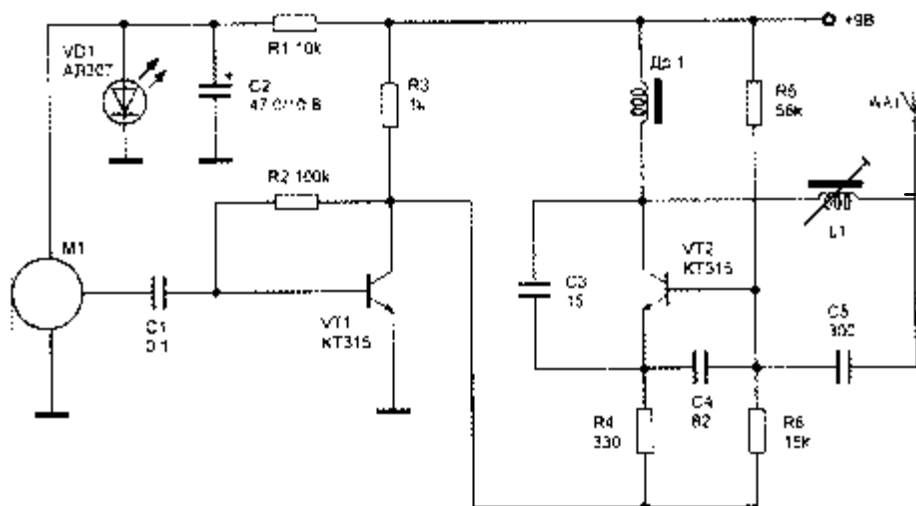
В модулирующий усилитель введена система автоматического регулирования уровня сигнала, предотвращающая перемодуляцию. Первый каскад модулятора рассчитан на подключение низкоомного электродинамического микрофона типа МД-64, МЛ-200. Цепи R19, C28 и R18, C29, C30 предназначены для осуществления дифференциальной (раздельной) манипуляции ламп задающего генератора и усилителя мощности в телеграфном режиме. Выключатель "ЗГ" позволяет включать только задающий генератор для точной настройки на сигнал корреспондента без излучения несущей в эфир. В этом случае через емкости монтажа сигнал попадает на вход Вашего приемника и слышен на уровне корреспондента.

Трансформатор T1 можно применить от любого лампового радиоприемника, либо ТВК-70, ТВК-110, ТВК-110ЛМ и им подобные. Катушки L1, L2 наматываются на шестигранных полистироловых каркасах диаметром 16 мм виток к витку. L1 имеет 37 витков провода ПЭВ 0,6 мм, L2 содержит 110 витков провода ПЭВ 0,23 мм, отвод сделан от 10 витка. Катушка L6 намотана на каркасе диаметром 30 мм и содержит 40 витков провода ПЭВ 0,68 мм. Дроссели L3, L4 - стандартные,

ДПМ-0,1 индуктивностью 100 мкГн. Дроссель L5 намотан на резисторе ВС-2, с которого удален проводящий слой, он содержит 500 витков провода ПЭЛШО 0,15 мм в несколько секций по 100 витков. Подробности монтажа и настройки радиопередатчика описаны в [8].

Радиопередатчики диапазона 27 - 28 МГц

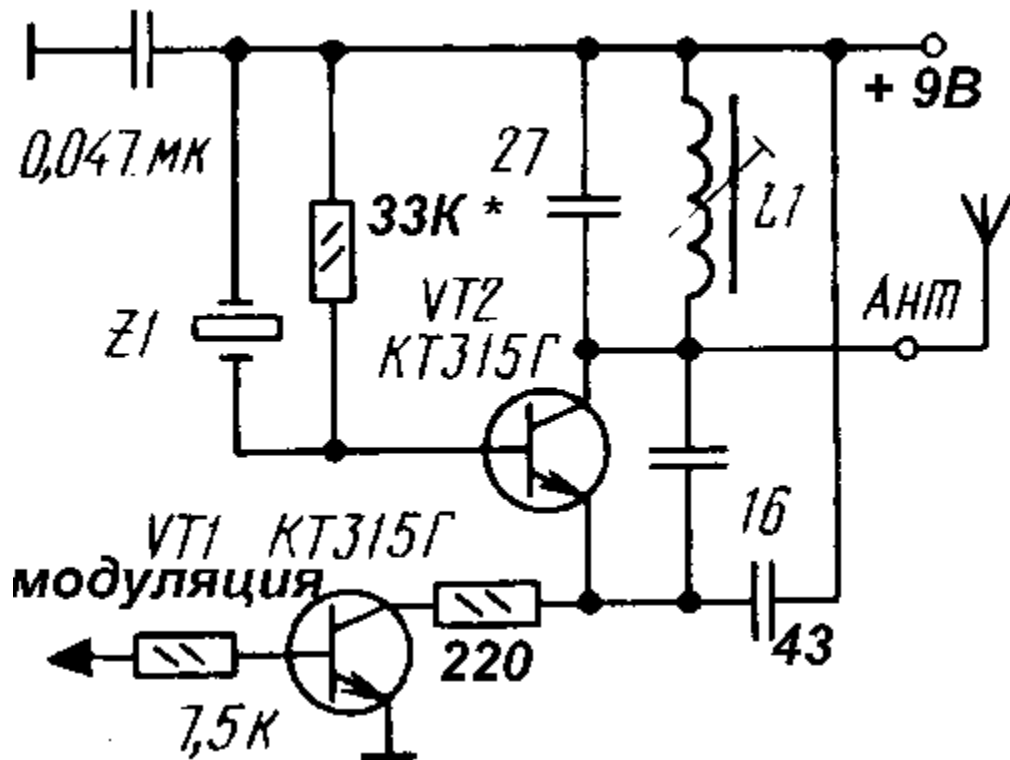
Радиопередатчик с АМ в диапазоне частот 27 - 28МГц



Передатчик работает в диапазоне 27-28 МГц с амплитудной модуляцией. Состоит он из генератора, собранного на транзисторе VT2 типа КТ315, и однокаскадного усилителя звуковой частоты на транзисторе VT1 типа КТ315. На вход последнего через конденсатор С1 поступает звуковой сигнал с микрофона. Нагрузку усилителя составляет резистор R3 и генератор высокой частоты, включенный между плюсом

источника питания и коллектором VT1. Звуковым сигналом модулируется амплитуда сигнала несущей частоты генератора передатчика. Катушка L1 намотана на каркасе из полистирола диаметром 7 мм. Она имеет подстроечный сердечник из феррита 600НН диаметром 2.8 мм и длиной 12 мм. Катушка содержит 8 витков провода ПЭВ 0,15 мм. Намотка виток к витку. Дроссель Др1 намотан на резисторе МЛТ-0,5 сопротивлением более 100 кОм, обмотка содержит 80 витков провода ПЭВ 0,1 мм. В качестве антенны используется стальной упругий штырь длиной 20 см. При настройке частоту устанавливают подстройкой индуктивности катушки L1. Подробное описание устройства приведено в [1].

Передатчик на 27 МГц для системы радиуправления

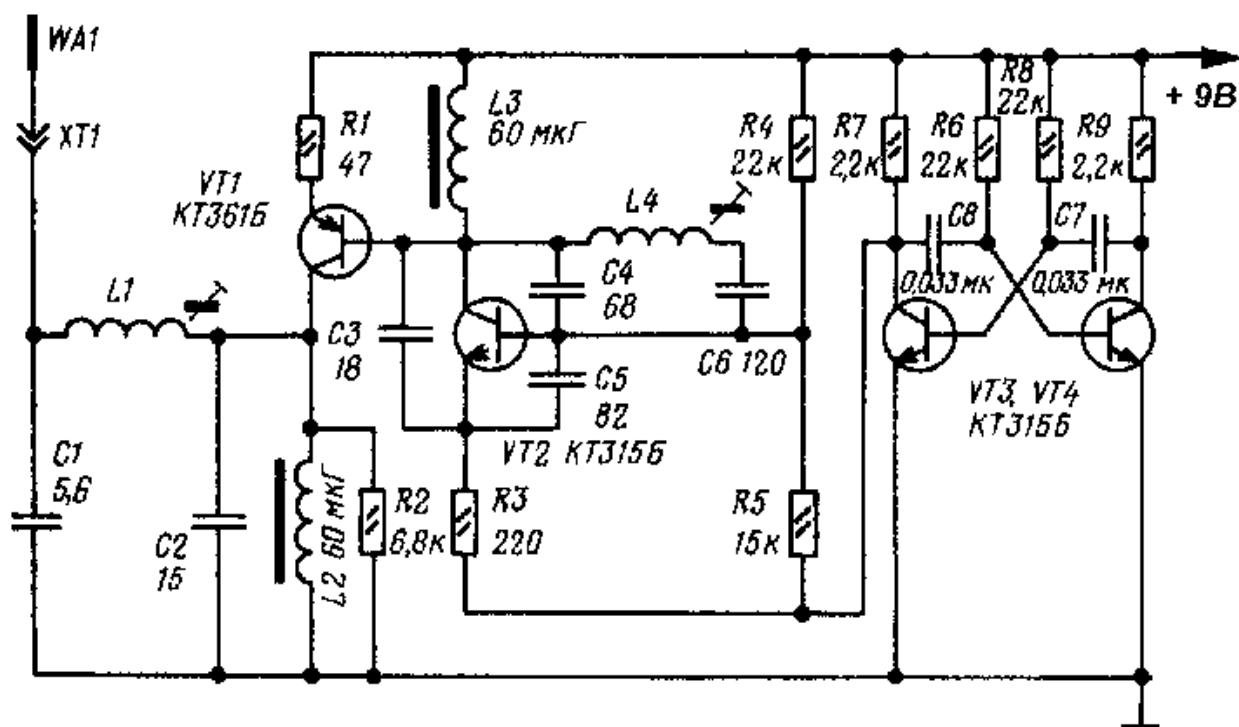


Генератор радиопередатчика собран по простейшей схеме с кварцевой стабилизацией частоты. Контур L1 C3 настроен на частоту 27,12 МГц.

В радиопередатчике не принято никаких специальных мер по согласованию с антенной, поскольку мощность его невелика, соответственно и радиус действия невелик - (5...10м). Модуляция радиопередатчика осуществляется с выхода микросхем 561 серии напряжением на уровне 5-7 В. (логическая1). Подробно передатчик описывается в [2].

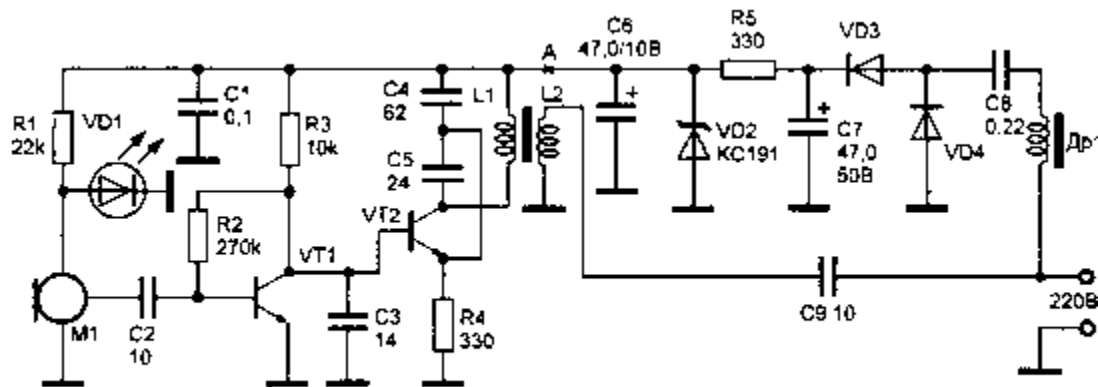
Радиопередатчик “Сигнал - 1”

Радиопередатчик предназначен для работы в составе системы радиоуправления моделями и игрушками “ Сигнал - 1”. Он излучает импульсно - модулированные радиочастотные сигналы. Задающий генератор собран на транзисторе VT2, коллекторный контур которого L4,C4, C6 настроен на частоту 27,14 МГц. Усилитель мощности выполнен на транзисторе VT1. В качестве модулятора используется мультивибратор на транзисторах VT3, VT4. Контур L1, C1, C2 применен для оптимального согласования с антенной, в качестве которой используется проволочный штырь длиной 30 см. Катушка L4 наматывается на каркасе диаметром 7 мм с ферритовым подстроечником диаметром 2,8 и длиной 12мм проводом ПЭЛШО 0,18мм и содержит 8,5 витков. Катушка L1 - на таком же каркасе без сердечника , в ней 10 витков этого же провода. Дроссели L2, L3 стандартные, типа ДПМ-0,1. Подробное описание системы радиоуправления приводится в [3] и [4].



Радиопередатчик с АМ в диапазоне 27-30 МГц

Основное достоинство этого передатчика в том, что он питается от сети 220В и в качестве антенны использует провода этой же сети. Приемник принимает сигналы либо через антенну, либо через специальный сетевой адаптер.



Задающий генератор передатчика собран на транзисторе VT2. Для питания микрофона применен параметрический стабилизатор напряжения на резисторе R1 и светодиоде VD1. Транзистор VT1 - УНЧ, сигнал с которого модулирует по амплитуде задающий генератор. ВЧ сигнал с катушки связи L2 через конденсатор C9 поступает в электросеть.

Источник питания собран по бестрансформаторной схеме, с параметрическим стабилизатором на резисторе R5 и стабилитроне VD2, конденсатор C6 сглаживает пульсации напряжения. Транзисторы типа КТ315, дроссель Др1 - ДПМ 0,1 индуктивностью 60-90 мкГн. Конденсаторы C6 и C9 на напряжение не менее 300 В. Катушки намотаны на ферритовом стержне от подстроечника катушек диаметром 2,8 мм, L1 имеет 14 витков, L2 - 3 витка поверх нее проводом ПЭВ 0,23 мм. Диоды VD3, VD4 типа КД105 или другие на напряжение не менее 300 В. Стабилитрон VD2 - КС191Ж или любой другой на напряжение 8...11 В.

Для приема сигналов этого передатчика применяется специальный адаптер, схема которого представлена на следующей схеме. Катушки L2, L3, L4 и конденсаторы C2, C3, C4 образуют двухконтурный ФСС. Катушки L1, L2, L3, L4 намотаны на каркасах от ВЧ катушек переносных приемников, содержат 2, 14, 14, и 5 витков соответственно проводом ПЭВ 0,23 мм. Конденсатор C1 на напряжение 300 В, C2 и C4 - подстроечные. Подробное описание устройства приведено в [1].

ВНИМАНИЕ ! При работе с этими устройствами соблюдайте правила и меры безопасности, т.к. элементы устройств находятся под напряжением 220 В !

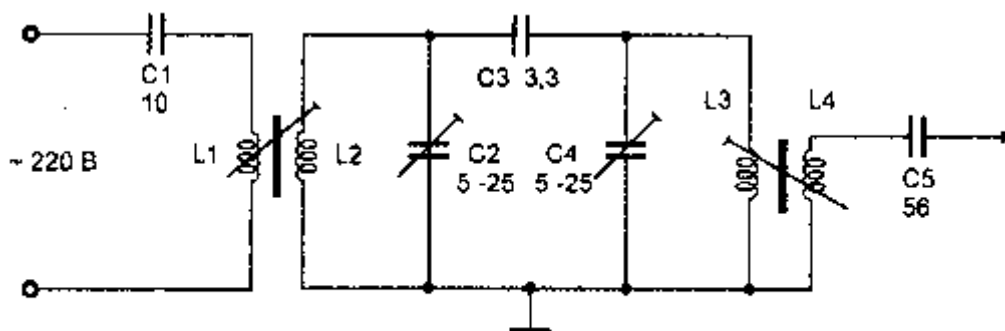


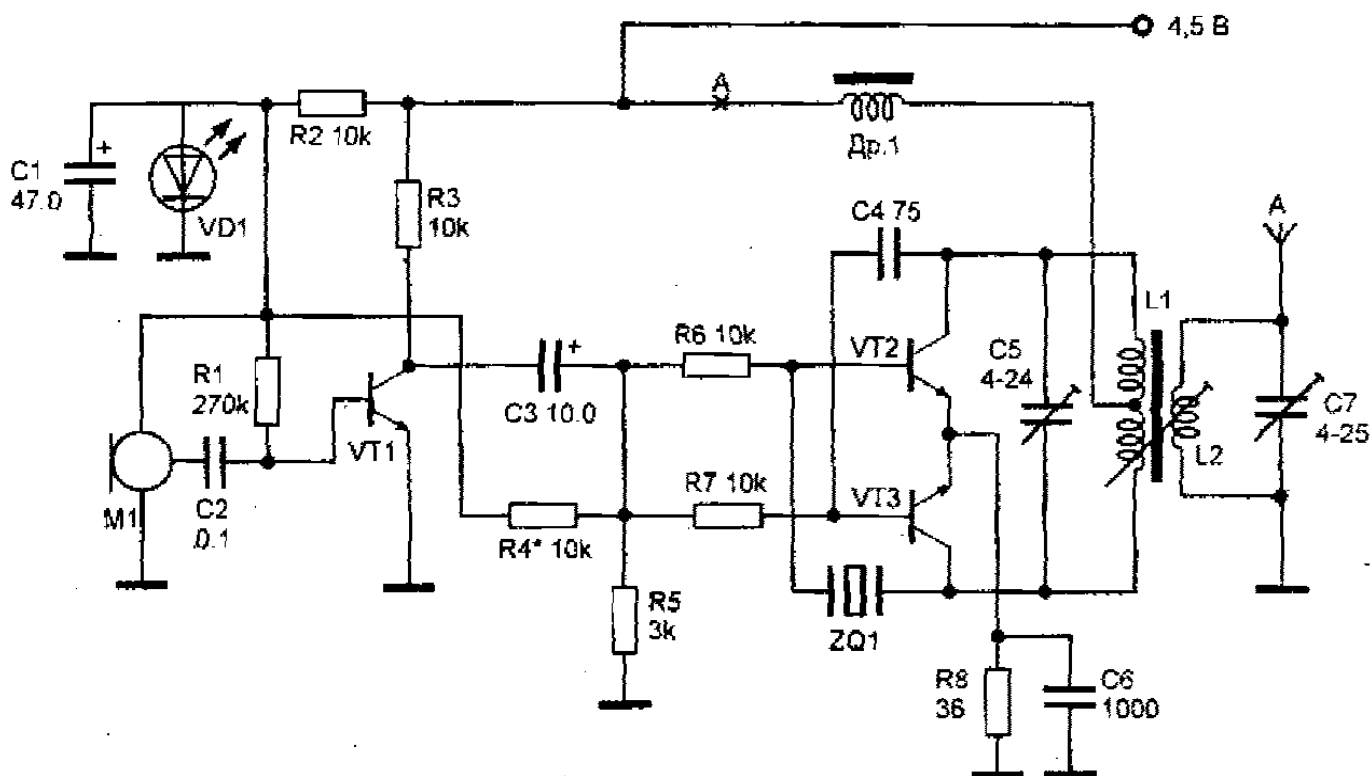
Схема сетевого адаптера

Радиопередатчик повышенной мощности без дополнительного усилителя мощности

Радиопередатчик работает в диапазоне 27...28 МГц с амплитудной модуляцией. Частота несущей стабилизирована кварцем. Напряжение питания 3...5 В. Усилитель звуковой частоты выполнен на транзисторе VT1 типа КТ315. Для питания микрофона и задания режимов транзисторов по постоянному току использован параметрический стабилизатор напряжения на элементах R2, VD1, C1. Режим работы транзистора VT1 устанавливается резистором R1. Усиленный сигнал с резистора R3 через конденсатор C3 поступает на задающий генератор, тем самым осуществляя модуляцию передатчика. Задающий генератор собран на транзисторах VT2 и VT3 типа КТ315 и представляет собой двухтактный автогенератор с кварцевой стабилизацией в цепи обратной связи. Контур L1 C5 настроен на частоту кварцевого резонатора, контур L2 C7 предназначен для согласования передатчика с антенной. Транзисторы VT2 и VT3 можно заменить на КТ3102, КТ368. Хороший результат дает применение микросборки КР159НТ1, представляющей собой пару одинаковых транзисторов.

Контурные катушки намотаны на каркасе диаметром 5 мм с сердечником из карбонильного железа диаметром 3,5 мм. Намотка катушек ведется с шагом 1 мм. Катушка L1 имеет 4+4 витка, катушка L2 - 4 витка провода ПЭВ 0,5 мм. Дроссель Др1 имеет индуктивность 20...50 мкГн. В качестве антенны используется провод длиной 1 м.

Настройку начинают с установки режимов транзисторов VT2 и VT3 по постоянному току. Для этого подключают миллиамперметр в разрыв цепи питания в точке "А" и подбором R4 устанавливают ток 40 мА. Настройку контуров L1, L2, C5, C7 проводят по максимуму ВЧ излучения. Подстроечник катушек L1, L2 не должен находиться в крайних положениях, т.к. может произойти срыв генерации из-за асимметрии плеч транзисторов VT2 и VT3. Подробное описание устройства приведено в [1].

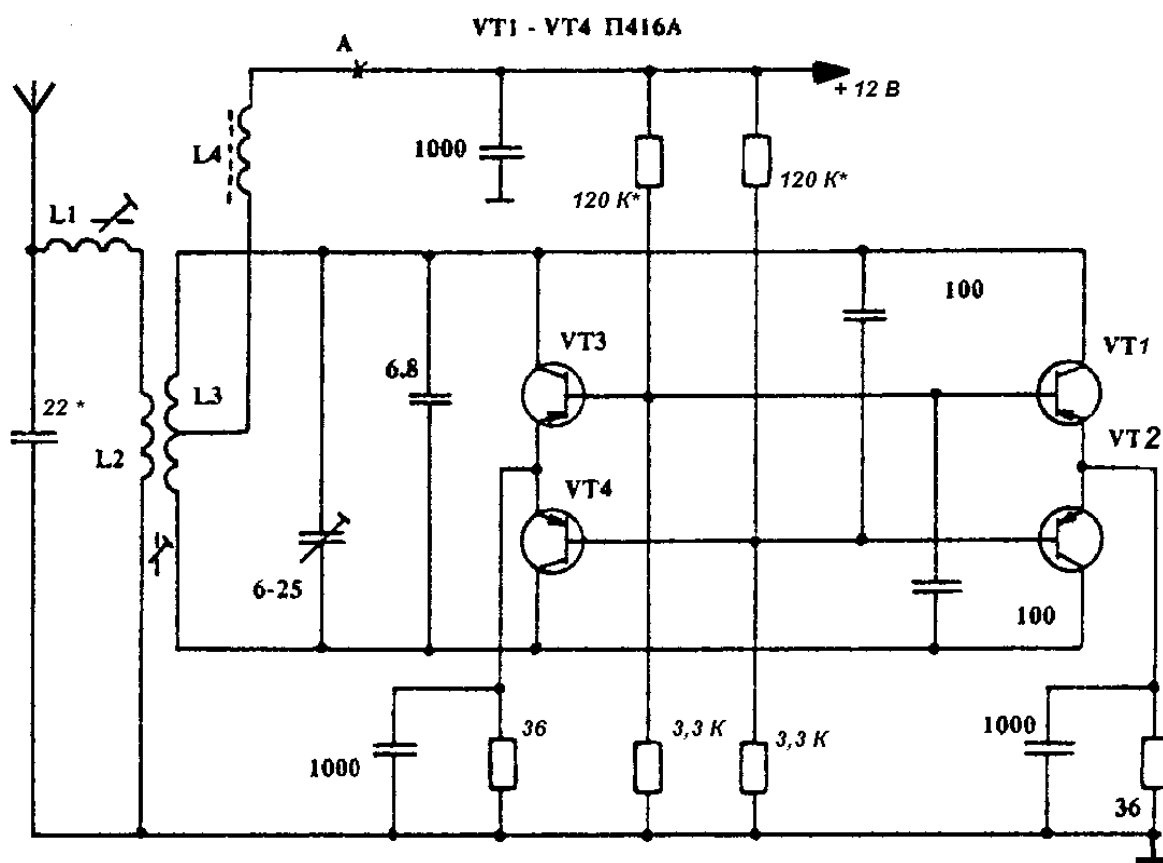


Четырехтактный радиопередатчик повышенной мощности на 27 МГц

Описываемый радиопередатчик может быть использован как в составе малогабаритной радиостанции, так и в качестве передатчика системы радиуправления. Варианты использования его в том или другом виде приводятся в [9] и [5]. Там же приводятся данные по монтажу, настройке, и печатные платы устройства.

Передатчик собран на четырех транзисторах VT1 - VT4, транзисторы включены попарно - параллельно, за счет чего получена выходная мощность около 300 мВт. Катушки L1 и L2 служат для лучшего согласования с антенной.

Все катушки радиопередатчика наматываются на полистироловых каркасах диаметром 7,5 мм и длиной 25 мм с сердечниками из карбонильного железа диаметром 5,5 мм. Провод во всех катушках ПЭВ 0,51 мм. Катушка L1 содержит 10 витков, L2- 4 витка, L3 - 4 + 4 витка, L5 - 14 витков. Дроссель L4 намотан на резисторе МЛТ-0,5 сопротивлением не менее 1 МОм, и содержит 200 витков провода ПЭВ 0,1 мм. Антенна радиопередатчика штыревая, телескопическая, длиной 0,8 - 1,2м. При настройке, резисторами отмеченными на схеме * добиваются, чтобы ток потребления радиопередатчика был на уровне 100 - 110 мА.



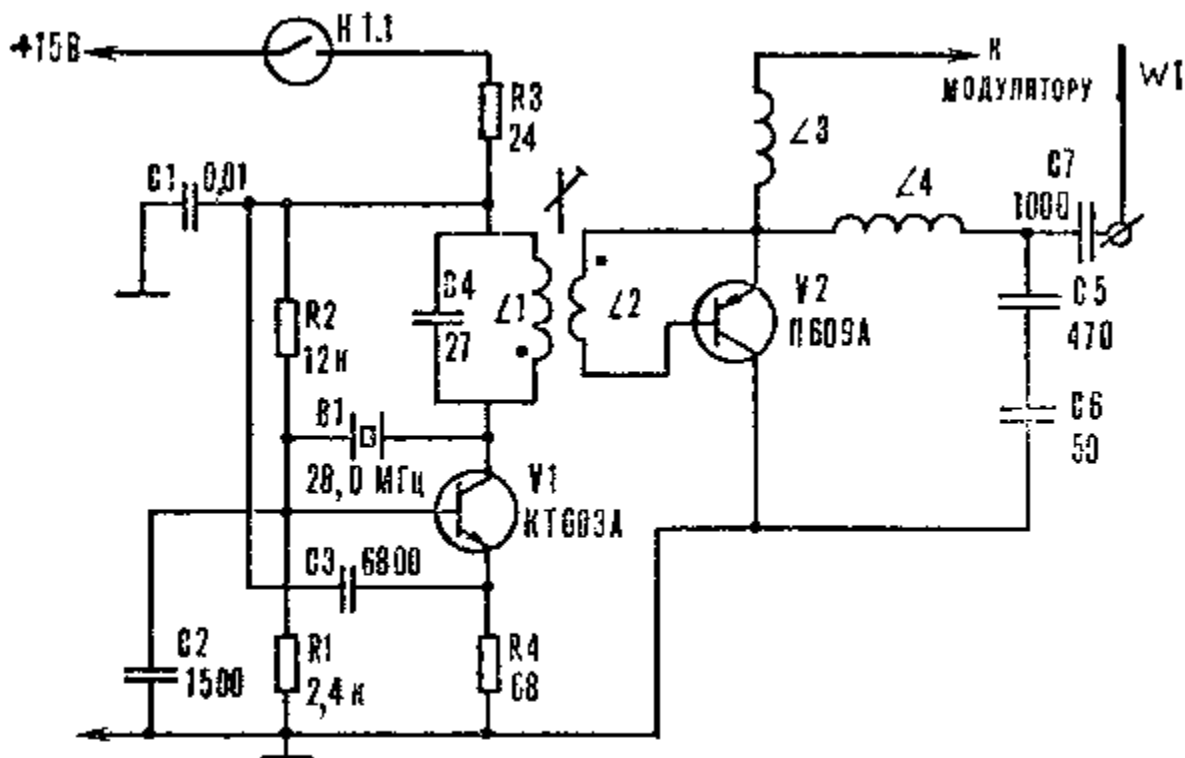
Передатчик на 28,0 МГц

Передатчик на 28 МГц выполнен по классической схеме. Катушка L1 содержит 14 витков провода ПЭЛ 0,35, L2 - 2 витка ПЭЛ 0,5. Число витков последней желательно подобрать. Каркас у катушек такой же, как и у аналогичного передатчика на 3,5 МГц, описанного ранее (стр 7).

Катушка L4 бескаркасная, состоит из 10 витков провода ПЭЛ -1,0, намотанных на оправке диаметром 10 мм. Длина намотки 30 мм. Выходной П - контур настраивают конденсатором С6 типа КПВ-50.

Дроссель L3 намотан на корпусе резистора ВС-1 сопротивлением не менее 1 МОм. Намотка проводом ПЭЛ 0,35 - сплошная рядовая.

Малогобаритный кварц рассчитан на частоту 28 МГц. В качестве транзистора V2 желательно применить КТ904 или КТ907 с улучшенными характеристиками по высокой частоте.

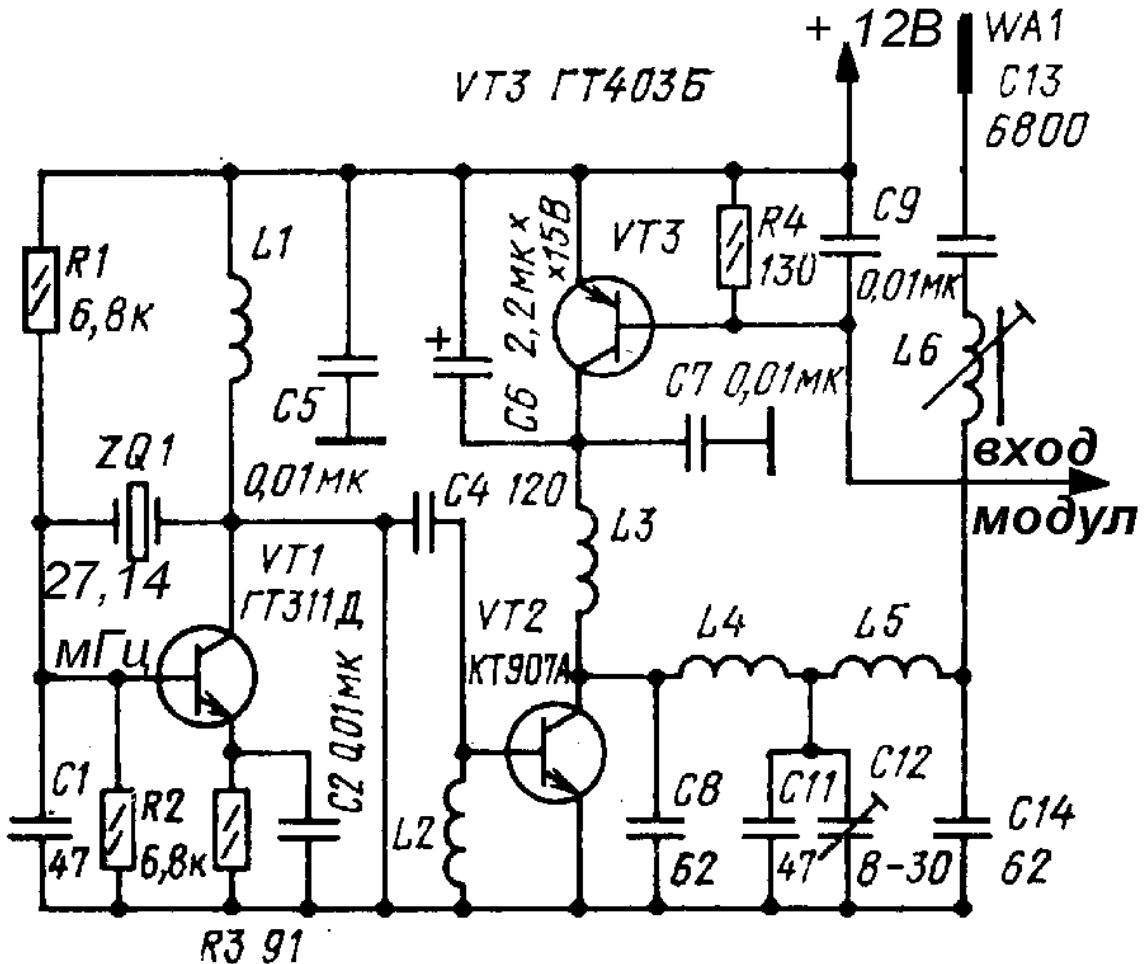


Передатчик средней мощности на 27,14 МГц.

Задающий генератор радиопередатчика выполнен по обычной схеме на транзисторе VT1. Через конденсатор C4 ВЧ сигнал поступает на вход усилителя мощности - транзистор VT2.

В коллекторной цепи транзистора VT2 включено согласующее устройство в виде двойного П - образного фильтра C8, L4, C11, C12, L5, C14, предназначенное для обеспечения оптимальной связи радиопередатчика с антенной, а также для фильтрации гармоник ВЧ сигнала. Катушка L6 служит для компенсации емкостной составляющей антенны, и для ее "удлинения", т.к.

длина штыря антенны в данном случае (1м) много меньше длины волны (2,5м). Модуляция передатчика осуществляется при помощи транзистора VT3 сигналом положительной полярности.



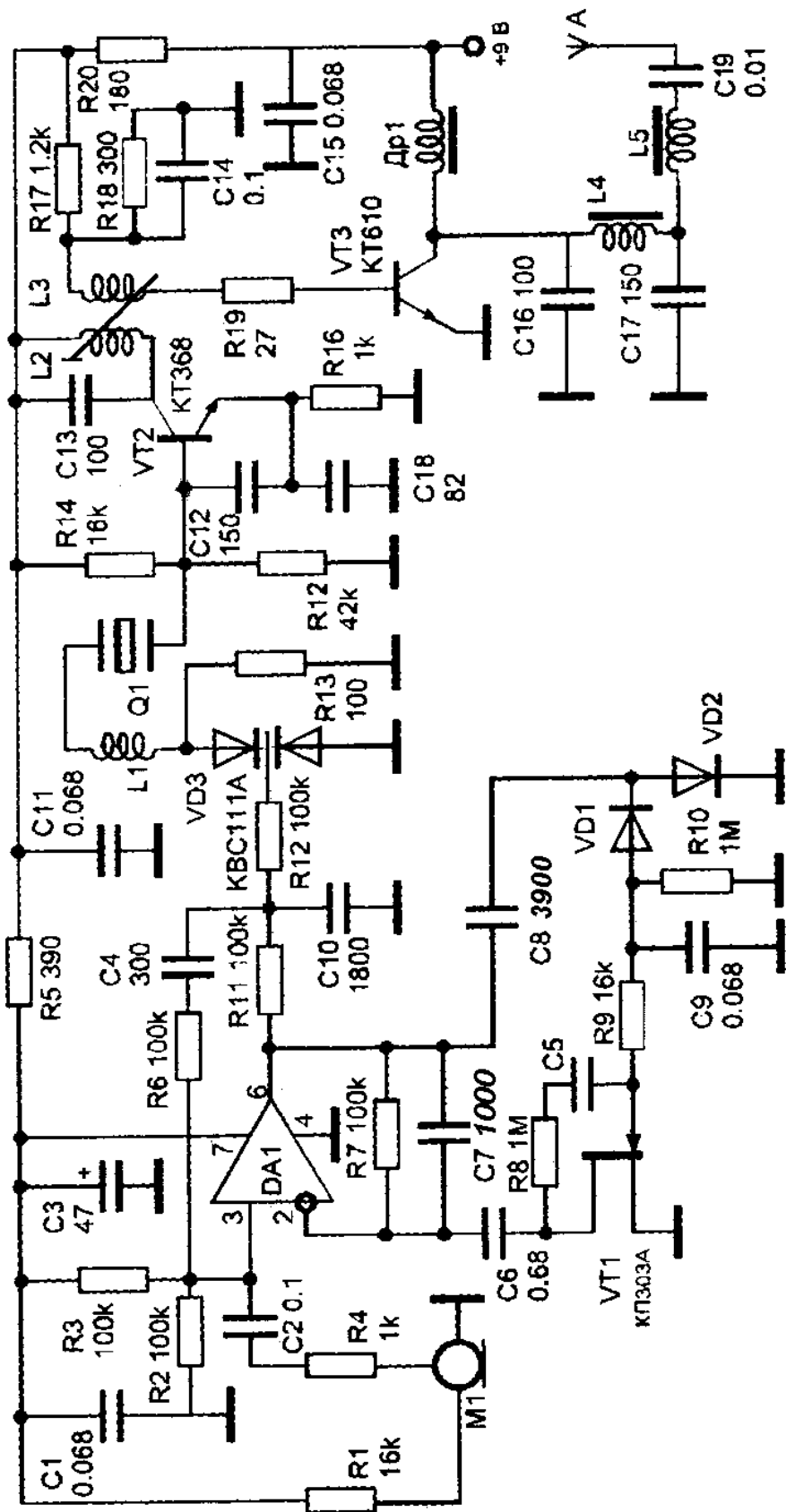
Катушки радиопередатчика L1 - L3 наматываются на резисторах МЛТ- 0,5 сопротивлением более 100 кОм, L1 содержит 33 витка провода ПЭЛ 0,18 мм, L2 и L3 - по 28 витков того же провода. Катушки L4 - L6 имеют следующие параметры: L4- 15 витков провода ПЭЛ 0,8 мм, намотка бескаркасная, длина катушки 10 мм диаметр 7 мм; L5 - 20 витков провода ПЭЛ 0,8 мм, намотка бескаркасная, длина катушки 12 мм, диаметр 7 мм; L6 - 18 витков провода ПЭЛ 0,1 мм, намотка рядовая на пластмассовом каркасе диаметром 5 мм, с ферритовым подстроечником диаметром 4 мм. Транзистор передатчика КТ907А можно заменить на КТ904А, КТ606А. Подробное описание передатчика можно найти в [6].

Радиомикрофон на 27 МГц с кварцевой стабилизацией частоты

Характеристики этого передатчика следующие:

- диапазон частот	27...28 МГц
- выходная мощность	0,5 Вт
- диапазон звуковых частот	300....3000 Гц
- ширина полосы излучения	11 кГц
- девиация частоты при максимальной модуляции	2,5 кГц
- напряжение питания	9 В
- ток потребления	100 мА

Сигнал с микрофона поступает на прямой вход операционного усилителя DA1. На вход подключен делитель напряжения на резисторах R2, R3, который создает на нем половину напряжения питания, позволяя ОУ работать с однополярным питанием. Между инвенторирующим входом и выходом включена цепь R7, C5, C6, которая задает нужный коэффициент усиления и частотную характеристику ОУ. Выходное напряжение усилителя детектируется диодами VD1, VD2 типа КД522А в отрицательное напряжение, приложенное к затвору транзистора VT1. Транзистор шунтирует инвенторирующий

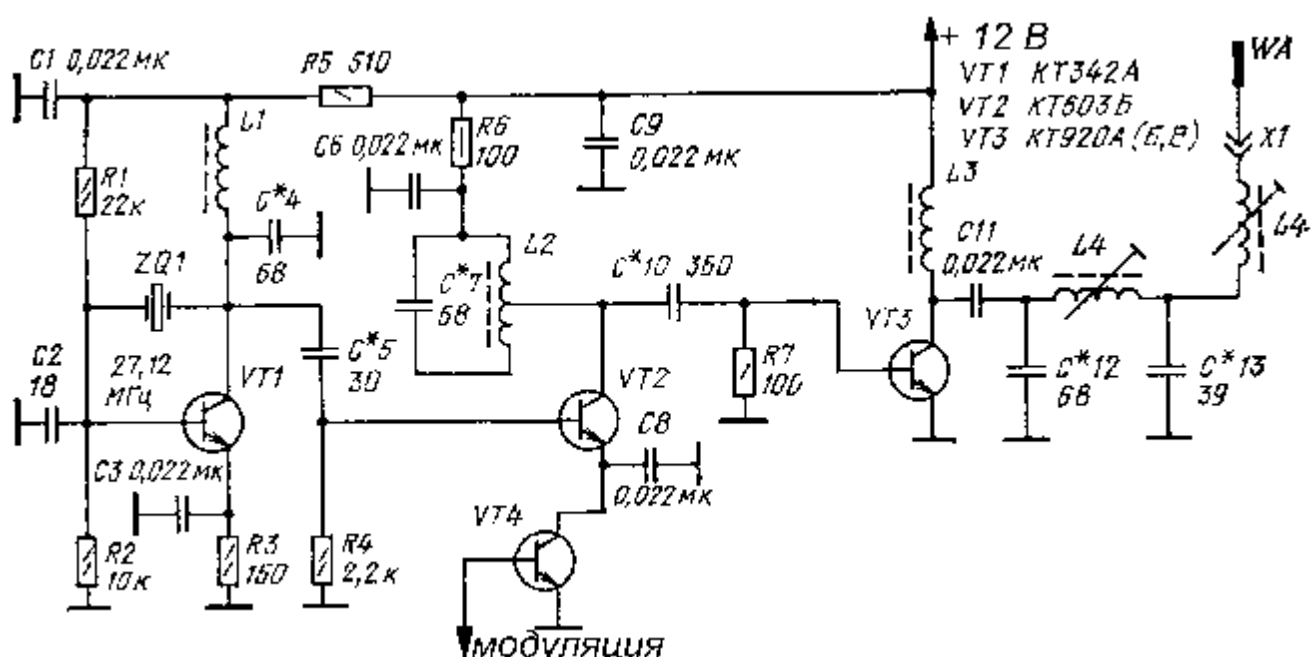


вход конденсатором С6 и изменяет коэффициент обратной связи, что приводит к изменению усиления ОУ. Через резисторы R11, R12 напряжение с выхода ОУ поступает на варикапную матрицу, которая модулирует частоту кварцевого резонатора. Задающий генератор выполнен на транзисторе VT2, контур L2 С13 в его коллекторной цепи настроен на середину выбранного диапазона. На нем выделяется напряжение высокой частоты, которое через катушку связи L3 поступает на выходной каскад на транзисторе VT3. Рабочую точку по постоянному току создает цепочка R17, R18, которая включена в цепь базы VT3. Усиленное напряжение через ФНЧ на L4, С16, С17 поступает на удлинительную катушку L5 , а затем через С19 в антенну. Все катушки, кроме L1, намотаны на каркасах диаметром 7 мм, с сердечниками 100ВЧ диаметром 2,8 мм. L2 имеет 6 витков, L3 - 3 витка, L4 - 8 витков, L5 - 20 витков провода ПЭВ 0,2 мм. В качестве катушки L1 использован дроссель ДПМ-0,06 индуктивностью 16 мкГн. Подробное описание устройства приведено в [1].

Передатчик для систем радиуправления повышенной мощности

Задающий генератор радиопередатчика выполнен на транзисторе VT1 типа КТ342А, частота стабилизирована кварцевым резонатором. В предоконечном усилителе использован транзистор VT2 типа КТ603Б. Модуляция радиопередатчика осуществляется при помощи транзистора VT4 импульсами положительной полярности с мультивибратора или с какого-либо другого источника сигналов. Выходной каскад усилителя мощности выполнен на транзисторе VT3 типа КТ920А. На выходе усилителя мощности включен П-образный фильтр L4, С12, С13, "удлиняющая" катушка L5 служит для лучшего согласования передатчика с антенной, в качестве которой использован проволочный штырь длиной 1м. Катушки передатчика L1, L4 наматываются на каркасе диаметром 6 мм, намотка рядовая, L2- 5+5 витков, L5 -

15 витков на таком же каркасе, провод для всех катушек - ПЭВ 0,5 мм. Дроссель L3 стандартный, индуктивностью 20...30 мкГн. Вместо транзисторов КТ342А можно применить КТ306, КТ920А можно заменить на КТ920В, КТ925Б. Монтаж и настройка радиопередатчика описаны в [6].

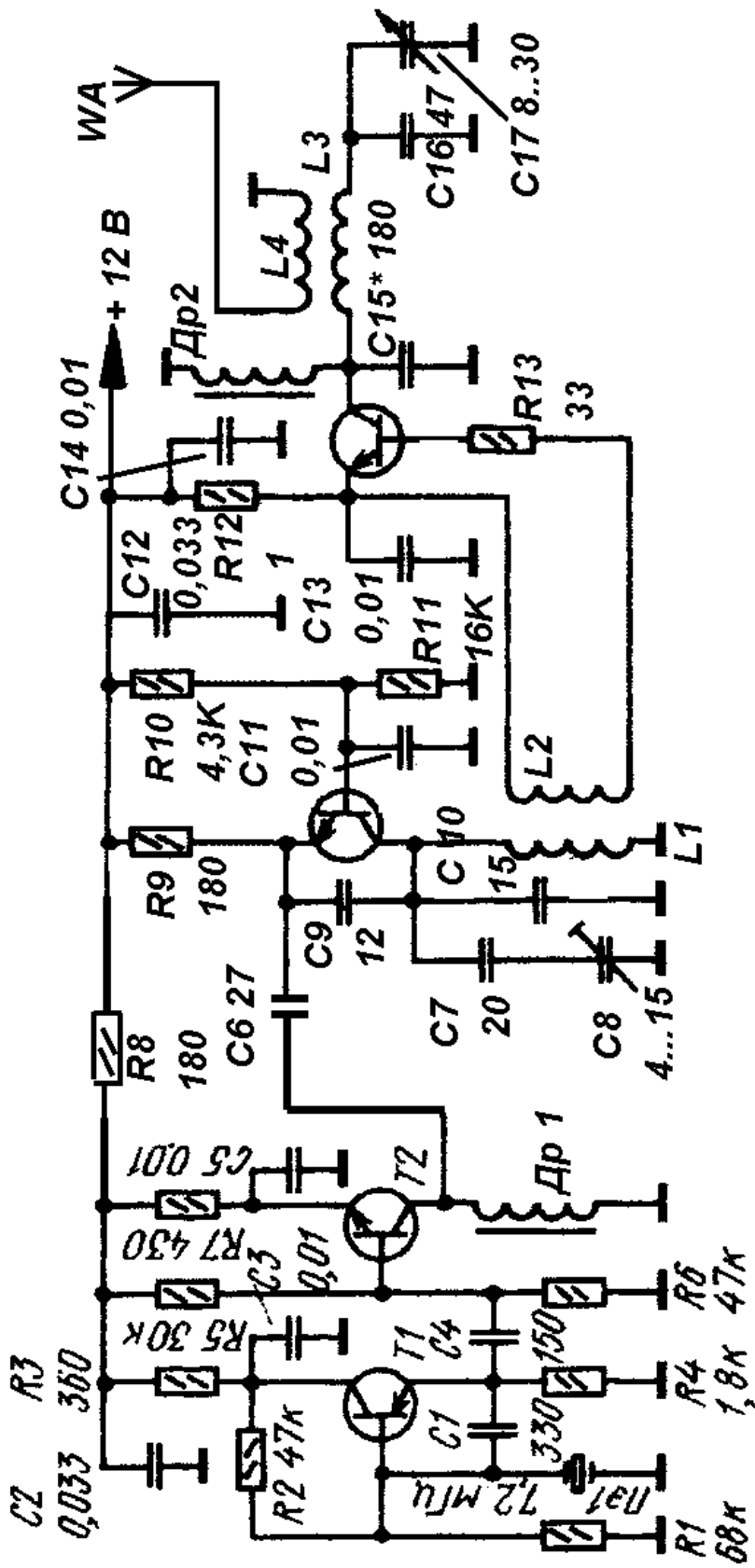


Любительский радиопередатчик диапазона 27...29 МГц

Задающий генератор радиопередатчика работает на частоте 7,2 МГц (можно использовать резонаторы в диапазоне частот от 7,2 до 7,3 МГц). Он собран на транзисторе Т1 типа ГТ308В. Через конденсатор связи ВЧ напряжение поступает на буферно-усилительный каскад на транзисторе Т2 типа ГТ311Е, а затем на транзистор Т3 типа КТ603Г, работающий в режиме умножения частоты на четвертой гармонике. Выходной каскад собран на транзисторе Т4 типа КТ904А по схеме с общим эмиттером, связь с антенной индуктивная, через катушку L4. В качестве антенны применен провод длиной 2,5 м.

Параметры катушек радиопередатчика
приведены в таблице:

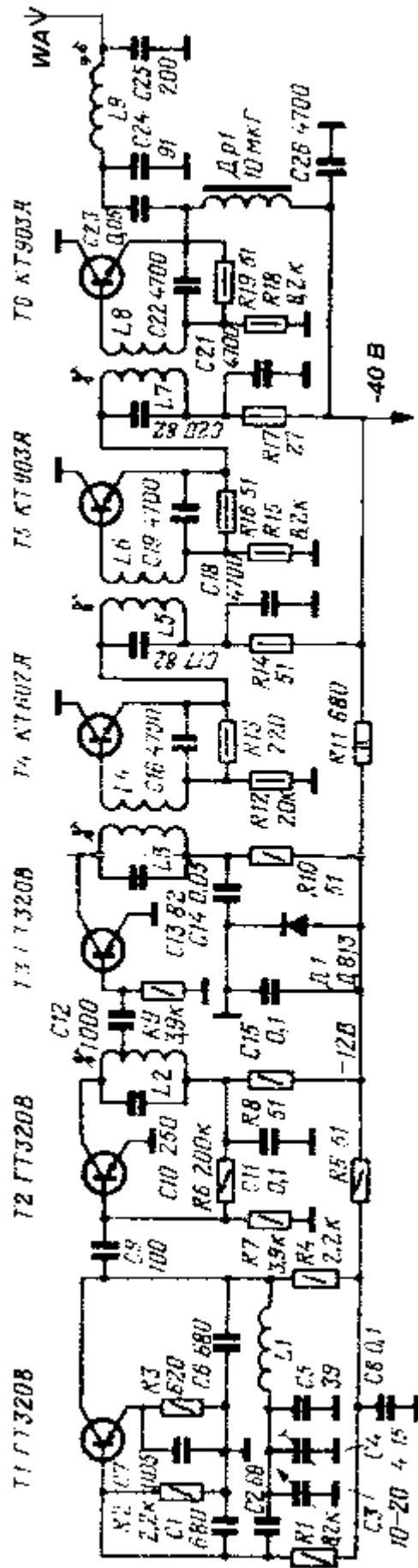
№ катушки	кол-во витков	провод	намотка	каркас (сердечник)
Др1	30	ПЭВ 0,15мм	рядовая	К7Х4Х2 200НН
Др2	15	ПЭВ 0,31мм	-----	К12Х6Х4,5 50ВЧ
L1	12	0,8мм посеребр.	рядовая	Керамический, диаметром 10мм
L2	2	ПЭВ 0,31мм	поверх L1	-----
L3	15	1,5 мм посеребр.	шаг 2 мм	бескаркасная, диаметром 13 мм
L4	3	ПЭВ 0,1мм	поверх L3	-----



Монтаж и настройка радиопередатчика подробно описываются в [7].

Радиопередатчик диапазона 27...29 МГц , 10 Вт.

Задающий генератор радиопередатчика собран на транзисторе Т1 и возбуждается на частотах 14,0 - 14,85 МГц. Контур генератора образован катушкой L1 и конденсаторами С1 - С6. ВЧ сигнал генератора усиливается буферным каскадом на транзисторе Т2. Усиленное напряжение с отвода катушки L2 подается на транзистор Т3, работающий в режиме удвоителя частоты. Сигнал, выделенный в контуре L3, С13 усиливается далее каскадами на транзисторах Т4 - Т6, включенными по схеме с общим эмиттером. Связь между каскадами индуктивная. Коллекторы транзисторов Т4 - Т6 заземлены, что позволяет монтировать их на корпусе радиопередатчика без применения дополнительных радиаторов. На выходе радиопередатчика применен П - контур, рассчитанный на подключение антенны с сопротивлением 75 Ом. Все катушки радиопередатчика намотаны на каркасах диаметром 8 мм с латунными подстроечниками.



Намоточные данные катушек приведены в таблице.

№ катушки	длина намотки, мм	число витков	провод
L1	12	17	ПЭЛ 0,7мм
L2	8	10 с отводом от середины	ПЭЛ 0,7мм
L3, L5, L7, L9	8	7	ПЭЛ 1,0мм
L4, L6, L8	4	4	МГШВ 0,35мм

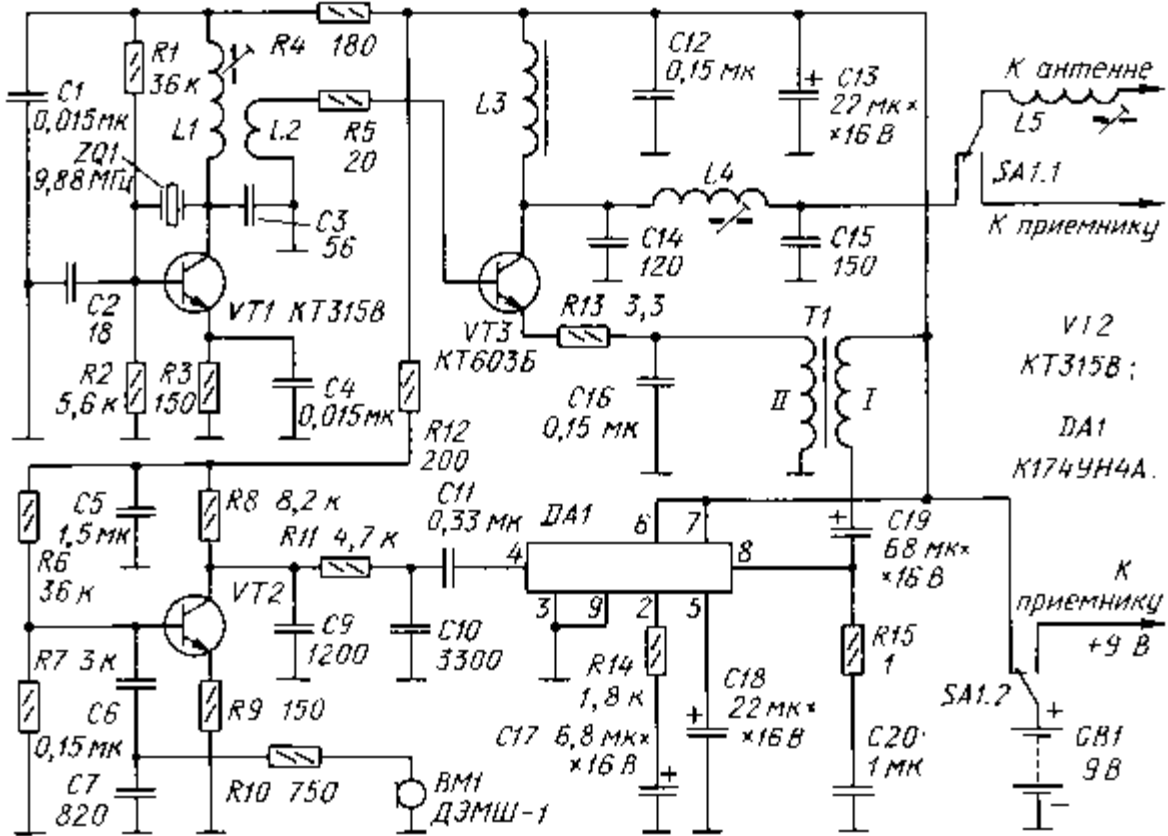
Монтаж и настройка радиопередатчика подробно описываются в [8].

Любительская радиостанция на диапазон 10 м

Несколько лет назад Василий Волков (UA3DGU) из Подмосковья разработал радиостанцию на диапазон 10 метров: сама радиостанция относительно проста и не содержит дефицитных деталей, а короткая телескопическая антенна еще достаточно эффективна для проведения связей на не очень большие расстояния. Ее особенность - упрощенные требования к кварцевым резонаторам, подбор которых обычно вызывает трудности при повторении подобных конструкций. Для передатчика радиостанции нужен резонатор с частотой, третья гармоника которой попадает в телефонный участок любительского диапазона 10 метров. Для приемника подойдет любой резонатор, частота которого отстоит от рабочей частоты передатчика на произвольное значение в пределах от 300 кГц до 1 МГц. Такая свобода выбора объясняется тем, что избирательные свойства тракта ПЧ приемника определяются LC - контурами, и, следовательно, значение промежуточной частоты можно в известных пределах установить произвольно.

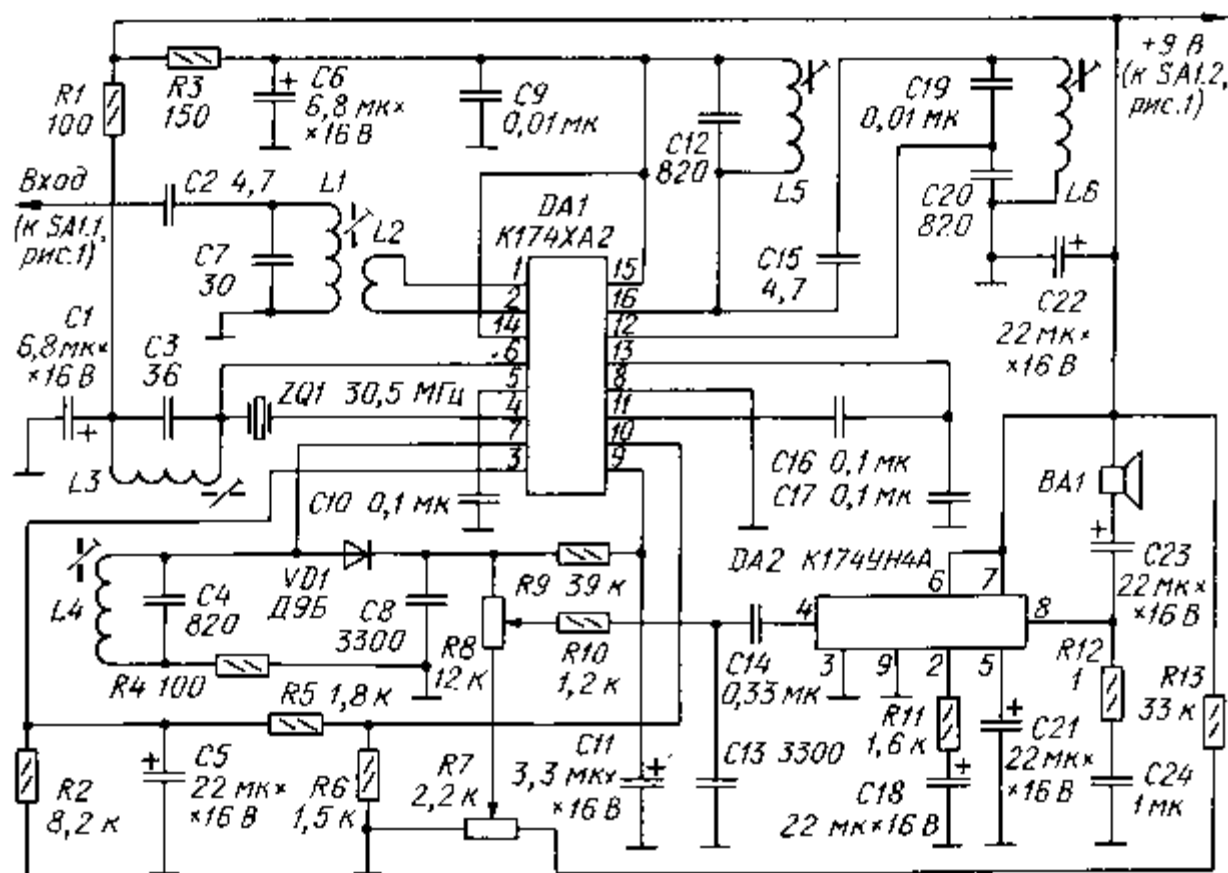
Передатчик радиостанции - двухкаскадный. Резонатор ZQ1 задающего генератора (транзистор VT1) возбуждается на третьей гармонике. Амплитудная модуляция осуществляется в

выходном каскаде. Модулирующее напряжение звуковой частоты через трансформатор Т1 подается в цепь эмиттера транзистора VT3.



Модулятор состоит из каскада предварительного усиления на транзисторе VT2 и основного усилителя на микросхеме DA1. Приемник радиостанции собран на двух микросхемах в стандартном включении. Небольшая особенность - на диод детектора VD1 с движка переменного резистора R7 можно подать некоторое закрывающее напряжение, что позволяет простейшими средствами реализовать функцию подавления шумов (точнее. устранение раздражающего шума приемника при уверенной связи). При частотах кварцевых резонаторов приемника и передатчика, приведенных на схемах, значение частоты ПЧ приемника будет 860 кГц. Коммутация "прием - передача" осуществляется переключателем SA1, который контактами SA1.1 переключает антенну либо к выходу передатчика, либо к входу приемника, а

контактами SA1.2 - питание либо к передатчику, либо к приемнику. Телескопическая антенна длиной примерно 1 м настраивается на рабочую частоту удлиняющей катушкой L5. Радиостанция в авторском варианте была выполнена методом навесного монтажа (печатная плата не разрабатывалась). Катушка L1 приемника имеет 9 витков, L2 - 4 витка. Они



намотаны проводом ПЭВ-0,31 на каркасе диаметром 5 мм с подстроечником из карбонильного железа от магнитопровода СБ-12а. L3 - стандартный высокочастотный дроссель из серии ДМ (индуктивность 160 мкГн). Для катушек L3 и L4 применены такие же каркасы. Они имеют соответственно 5 (провод ПЭВ-0,51) и 15 витков (провод ПЭВ-0,31). Модулирующий трансформатор Т1 — выходной от приемника "Селга - 404". Он выполнен на Ш - образном магнитопроводе сечением 5x6 мм. Первичная обмотка имеет 60 витков проводом ПЭВ-0,51, а вторичная — 450 витков проводом ПЭВ-0,31. Катушки L1- L3 приемника намотаны проводом ПЭВ-0,31 на каркасе диаметром 5 мм с подстроечником из карбонильного

железа от магнитопровода СБ-12а. Они имеют соответственно 10, 3 и 10 витков. Катушки L4 L6 использованы от контуров ПЧ малогабаритного приемника. При повторении конструкции номиналы конденсаторов С12, С19 и С4 надо взять такими, чтобы обеспечивали с этими катушками резонанс на выбранной частоте ПЧ. Для повышения чувствительности приемника и, следовательно, повышения дальности связи в него можно ввести входной каскад на полевом транзисторе. Катушка L1 - такая же, как и в основном варианте приемника.

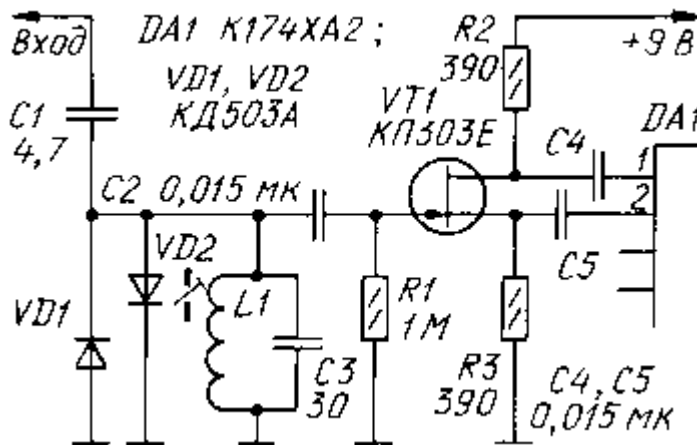
При налаживании передатчика подстроечником катушки L1 добиваются устойчивого возбуждения кварцевого резонатора задающего генератора на третьей гармонике. Затем последовательной подстройкой катушек L4 и L5 добиваются максимальной излучаемой

мощности

(контролируют по внешнему индикатору поля). После этого проверяют модуляцию. Если при этом наблюдается перемодуляция, уменьшают усиление каскада на транзисторе VT2

(устанавливают резистор R9 с большим номиналом). И, наоборот, если модуляция "мелковата", то устанавливают этот резистор с меньшим номиналом.

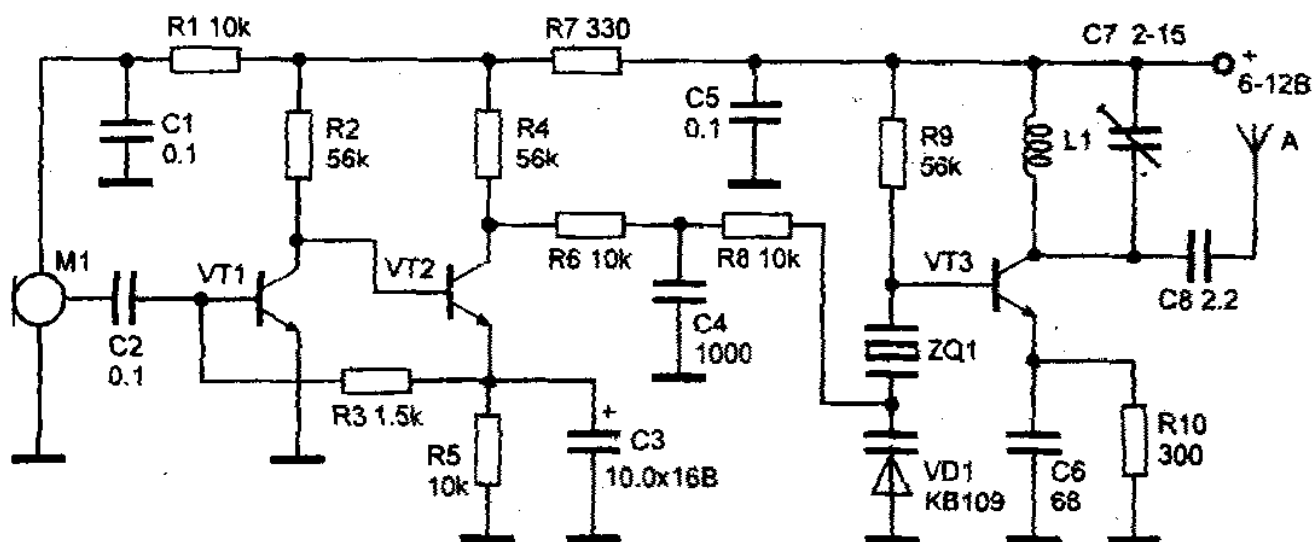
Налаживание приемника сводится к аналогичным процедурам. Сначала добиваются подстройкой катушки L3 устойчивой работы гетеродина, а затем подстройкой катушек L1 и L4 - L6 - максимальной чувствительности приемника.



Радиопередатчики диапазона 144 МГц

Радиопередатчик с кварцевой стабилизацией частоты диапазона 140...150 МГц

Радиопередатчик работает в диапазоне частот 140 - 150 МГц с узкополосной частотной модуляцией. Девияция частоты 3 кГц. Питание на микрофон поступает с RC- фильтра, состоящего из конденсатора C1 и резистора R1. Звуковое напряжение с



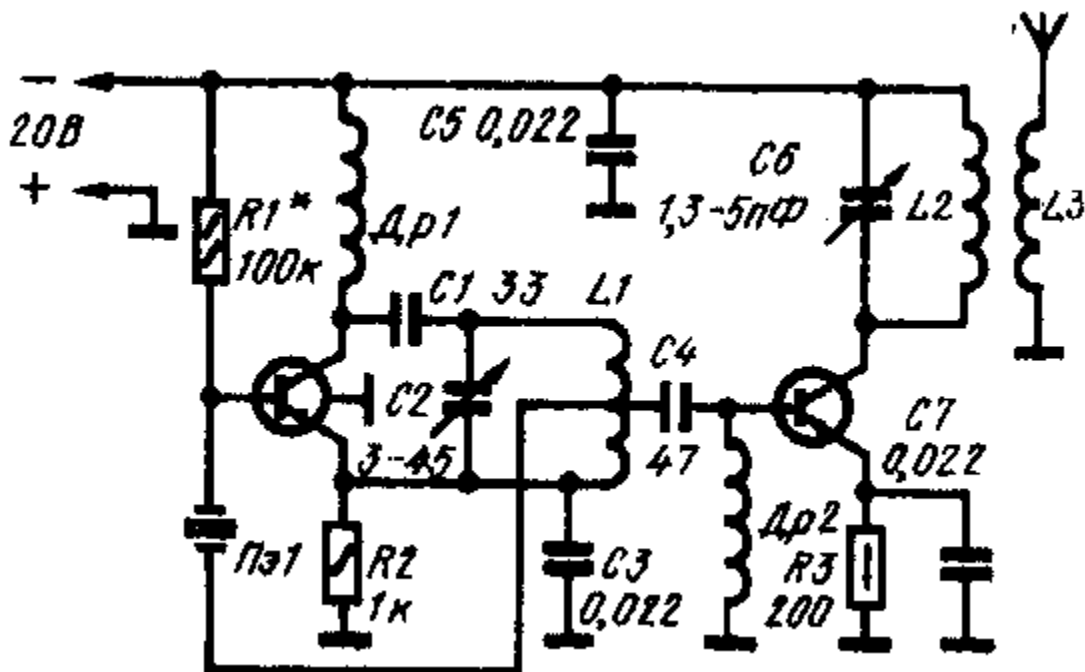
микрофона M1 поступает через конденсатор C2 на вход УНЧ. Усилитель выполнен на транзисторах VT1 и VT2 типа КТ315. Режимы транзисторов по постоянному току устанавливаются подбором резистора R3. Усиленный сигнал звуковой частоты через RC-фильтр на элементах R6, R8, C4 поступает на варикап VD1 типа KB109, смещение на варикапе определяется коллекторной цепью транзистора VT2. Задающий генератор передатчика выполнен на транзисторе VT3 типа КТ368, КТ3101. Режим его по постоянному току устанавливается резистором R9. Кварцевый резонатор взят на частоту 47- 49 МГц. Контур в коллекторной цепи VT3 настроен на третью гармонику используемого кварцевого резонатора.

В качестве антенны использован отрезок провода длиной 40...50 см. Катушка L1 наматывается проводом ПЭВ-0,6 мм на корпусе подстроечного конденсатора С7 и содержит 3...4 витка. Выводы катушки припаиваются непосредственно к выводам конденсатора.

Усилитель НЧ настраивается резистором R3 так, чтобы напряжение на коллекторе VT2 было равно половине напряжения питания. Полное описание радиопередатчика приводится в [1].

Простой радиопередатчик на 144 МГц

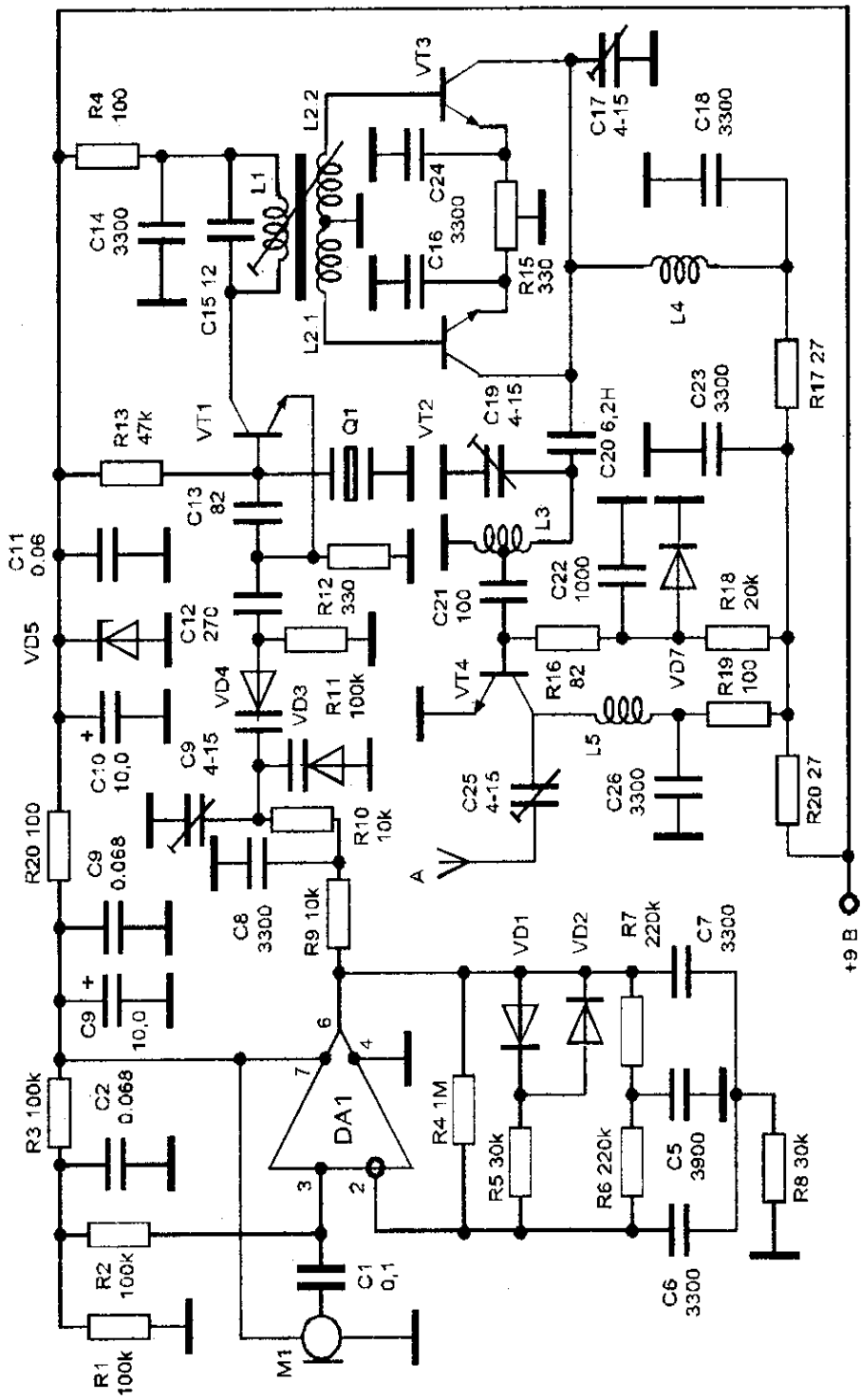
Простой двухтранзисторный радиопередатчик [2] предназначен для работы в диапазоне 144 МГц как возбудитель для более мощного передатчика или как радиомаяк. В задающем генераторе применяется кварцевый резонатор на 48 МГц, контур L1C2 настроен на эту же частоту. На транзисторе T2 выполнен утроитель частоты. Катушка L1 намотана на каркасе диаметром 12,7 мм, она содержит 8 витков провода ПЭВ 0,25 мм, отвод выполнен от середины. Катушка L2 содержит 8 витков провода ПЭЛ 1,3 мм на каркасе диаметром 8 мм, катушка L3 состоит из трех витков провода ПЭЛ 1,3 мм. Транзистор T1 типа КТ315Д, транзистор T2 типа КТ603Б.



Радиопередатчик с фиксированной частотой 145,68 МГц.

Номинальная мощность этого устройства около 0,7 Вт, девиация частоты 6 кГц. В схеме использован электретный микрофон со встроенным услителем. Для повышения разборчивости речи применяется частотная и амплитудная коррекция звукового сигнала, поступающего на операционный усилитель DA1 типа КР1407УД2. Для нормальной работы ОУ необходимо двуполярное питание, поэтому резисторами R1, R2, R3 создается искусственная средняя точка схемы. В цепи обратной связи ОУ включена цепь обратной связи по постоянному току. При слабом и при нормальном напряжении от микрофона напряжение на выходе ОУ невелико, и диоды VD1 и VD2 закрыты. При повышении выходного сигнала выше определенного уровня диоды открываются и через них в цепь

обратной связи подключается резистор R5. При этом коэффициент передачи ОУ уменьшается. Таким образом работает компрессор, корректирующий входной сигнал по амплитуде. Кроме этого, в цепи ООС включены элементы R6 - R8, C5-C7, которые превращают усилитель в активный фильтр и выделяют полосу частот от 450 до 2500 Гц, отфильтровывая нежелательные помехи. С выхода ОУ через цепочку C8, R9, R10 сигнал поступает на варикапы VD3 и VD4 типа KB109A. Варикапы включены последовательно в емкостной делитель в цепи кварцевого генератора и изменяют его частоту в соответствии с изменением звукового сигнала. Задающий генератор выполнен на транзисторе VT1. В данной схеме используется кварцевый резонатор ZQ1 на частоту 24,28 МГц. В коллекторном контуре транзистора выделяется



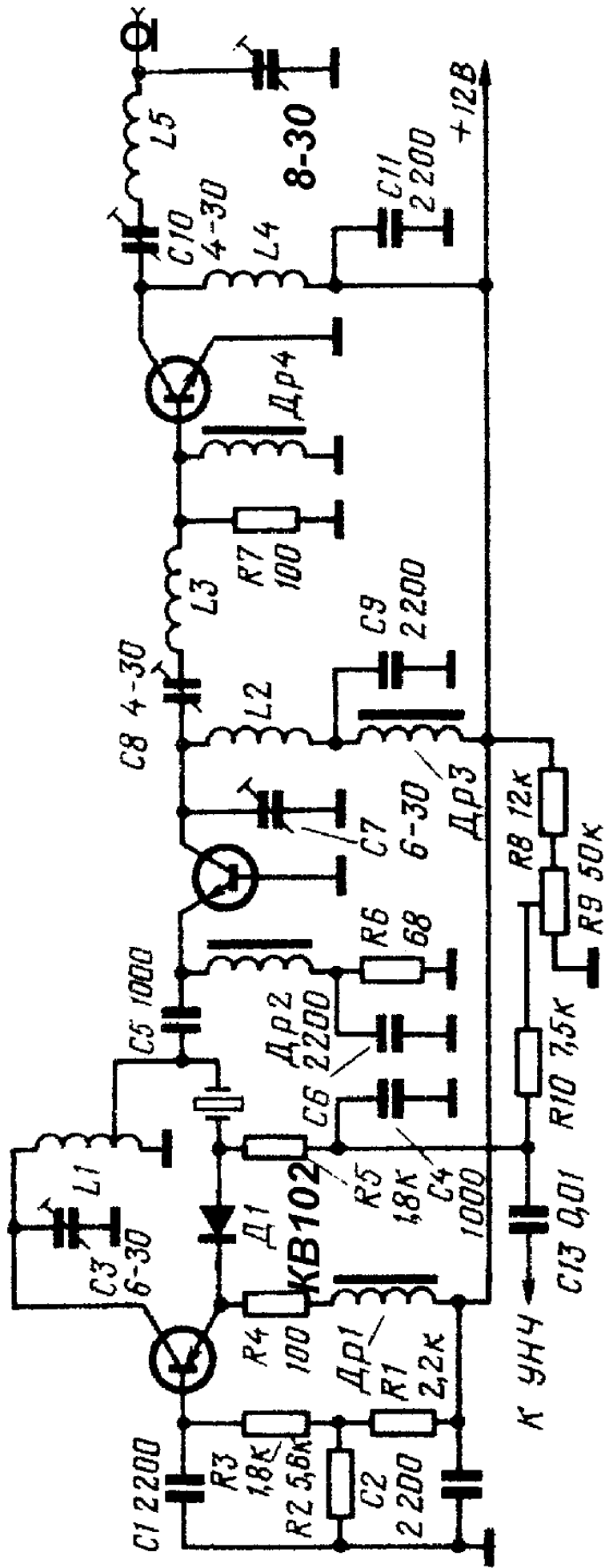
утроенное значение частоты - 72,84 МГц. Контур L1, C15 настраивается на третью гармонику кварца. С катушкой этого контура индуктивно связан вход парафазного балансного удвоителя частоты, работающего на четных гармониках. Удвоитель выполнен на транзисторах VT2 и VT3, базы которых подключены к катушкам L2.1 и L2.2. Полосовой фильтр на элементах L4, C17, L3, C19 на выходе удвоителя выделяет напряжение частотой 145,68 МГц, которое с части витков катушки L3 поступает на вход усилителя мощности на транзисторе VT4. Он работает в режиме АВ с небольшим напряжением смещения, получаемым от параметрического стабилизатора напряжения на диоде VD7. Усиленное напряжение через C25 поступает в антенну. Антенной служит четвертьволновый вибратор с эквивалентным сопротивлением 75 Ом. В контурах передатчика следует использовать конденсаторы с минимальным ТКЕ. Вместо операционного усилителя КР1407УД2 можно использовать К140УД708, К140УД12 с соответствующими цепями коррекции. Транзисторы VT1-VT3 типа КТ3117А, стабилитрон VD5 - КС191, диоды VD1, VD2, VD7 типа КД522А. Транзистор выходного каскада КТ610 (VT4) можно заменить на КТ913, КТ925. Для катушек L1, L2 использованы пластмассовые каркасы диаметром 5 мм с подстроечником из феррита марки 20ВЧ. Катушка L1 имеет 10 витков, L2 - 6+6 витков провода ПЭВ-2 0,31мм. Остальные катушки передатчика бескаркасные, диаметром 5 мм, L3 содержит 1,5 + 3,5 витка, L4 - 5 витков. Все они намотаны проводом ПЭВ-2 1,0 мм. Настройку передатчика начинают с настройки контуров при помощи резонансного волномера. Вначале добиваются максимальной амплитуды напряжения с частотой 72-73 МГц в контуре L1, C15. Затем последовательно настраивают контуры L4, C17 и L3, C19 по максимуму напряжения 144...145 МГц. Дополнительно при настройке надо подобрать номинал резистора R12 так, чтобы еще больше увеличить выходное напряжение передатчика. Утроитель балансируют резистором R15 по максимальному подавлению напряжения 72...73 МГц на его выходе. В небольших пределах частоту несущей передатчика можно изменять подстройкой конденсатора C9. Описание радиопередатчика приведено в [1]

УКВ ЧМ радиопередатчик на 144 МГц

Выходная мощность описываемого радиопередатчика около 1,5 Вт на нагрузке сопротивлением 60 Ом.

Задающий генератор с кварцевой стабилизацией частоты выполнен на транзисторе Т1 . Последовательно с кварцем включен варикап , с помощью которого производится частотная модуляция радиопередатчика, начальное смещение на варикап подается с делителя R8, R9. Кварцевый резонатор использован на частоту 72...73 МГц (третья механическая гармоника). На транзисторе Т2 собран удвоитель частоты. Выходной каскад выполнен на транзисторе Т3, включенном по схеме с общим эмиттером. Катушка L5 вместе с конденсатором связи С12 и емкостью коллекторного перехода образуют выходной П - контур.

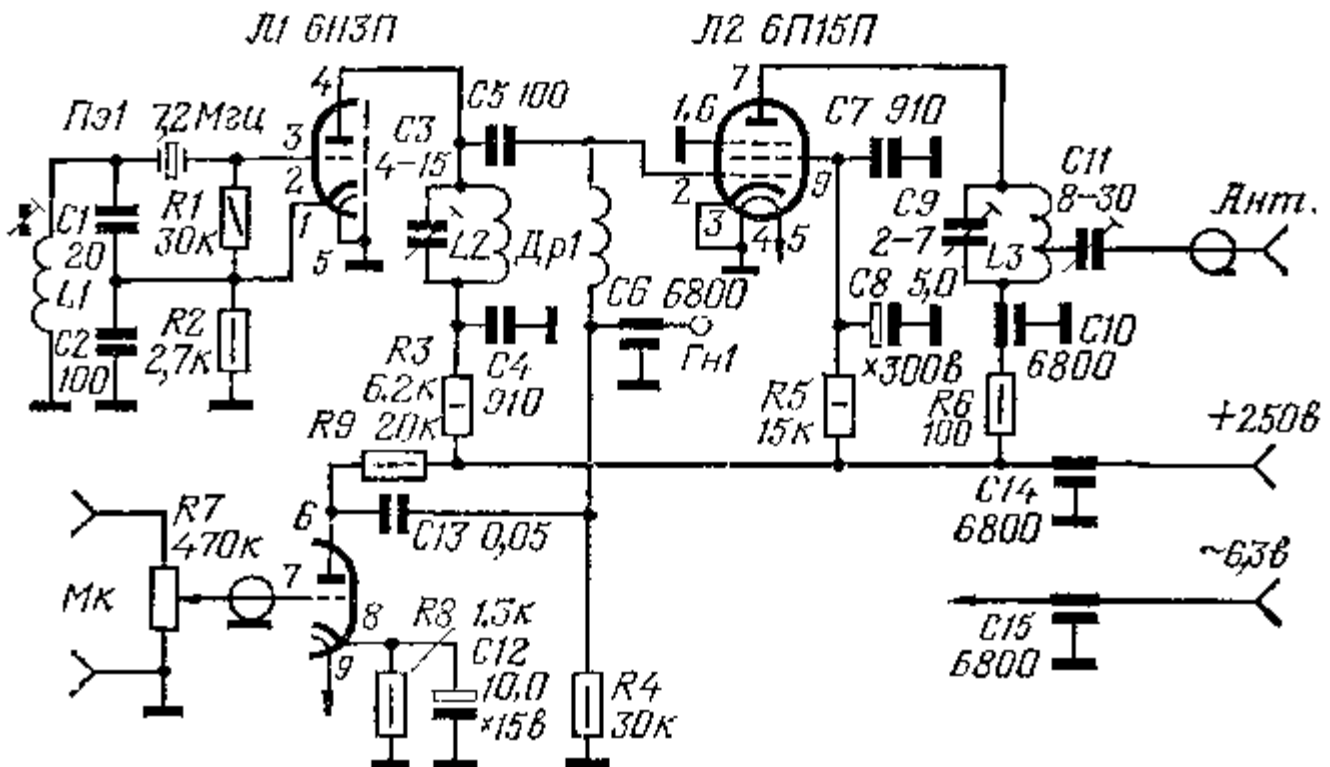
В передатчике применены транзисторы ГТ313 (Т1), КТ603 (Т2), КТ606 (Т3). Данные катушек приведены в таблице. Все дроссели радиопередатчика выполнены на ферритовых подстроечных сердечниках и имеют индуктивность 1...2 мкГн. Подробности изготовления и настройки радиопередатчика описаны в [3].



Данные катушек радиопередатчика приведены в таблице

№ катушки	Число витков	Каркас	Диаметр провода
L1	7	8X17	0,8
L2	5	8X12	0,8
L3	4	5X7	1,0
L4	14	4X14	0,5
L5	4	7X16	2,0

Ламповый передатчик на 144 МГц



Задающий генератор радиопередатчика собран на триодной части лампы Л1 по схеме емкостной трехточки. Частота колебаний генератора стабилизирована кварцем. Контур L1C1 C2 настроен на частоту 36 МГц, что соответствует пятой гармонике кварца. В анодной цепи генератора выделяется сигнал с частотой 72 МГц - второй гармоники задающего генератора. Выходной каскад выполнен на лампе Л2, работающей в режиме удвоения частоты, контур L3C9 настроен на рабочую частоту, связь передатчика с антенной автотрансформаторная. второй триод лампы Л1 используется в качестве модулятора. Напряжение звуковой частоты через регулятор подается на сетку триода и усиливается. Модуляция производится в цепи сетки выходного каскада. Этот способ модуляции не отличается высокой линейностью, но выбран из соображений простоты схемы. Необходимое напряжение на входе усилителя составляет 10 - 200 мВ. Катушка L1 намотана на каркасе диаметром 8 мм и содержит 10 витков провода ПЭЛ 0,7 мм, катушка L2 имеет 6 витков провода ПЭЛ 0,7 мм на таком же каркасе. Дроссель Др1 имеет 40 витков провода ПЭЛШО 0,15 мм, намотан он на резисторе ВС - 0,25 с удаленным проводящим слоем. Катушка L3 бескаркасная, состоит из двух витков посеребренного провода диаметром 1 мм, внутренний диаметр намотки 12 мм, длина 10 мм. Отвод сделан от 0,5 витка. Изготовление и настройка передатчика подробно описаны в [4].

УКВ ЧМ передатчик на 144 МГц (УКВ ЧМ радиостанция)

Микрофонный усилитель передатчика радиостанции выполнен на микросхеме DA1, нагруженной диодным ограничителем VD1,VD2, позволяющим избежать перемодуляции звукового сигнала. Значительная часть гармоник ограниченного звукового сигнала ослабляется П - образным фильтром низких частот L1C5C6, с частотой среза около 3 кГц. Отфильтрованный звуковой сигнал подается на варикап VD3, включенный последовательно с кварцевым резонатором в задающем

генераторе передатчика. Постоянное напряжение смещения на варикапе регулируют переменным резистором R4. При этом в небольших пределах (10...20 кГц) перестраивается выходная частота передатчика. Необходимый индекс модуляции устанавливают резистором R2, при этом девиация частоты будет на уровне 5 - 7 кГц. Задающий генератор передатчика собран по трехточечной схеме с емкостной обратной связью на транзисторе VT1, который возбуждается на основной частоте кварцевого резонатора 9,0...9,1 МГц. Можно так же использовать резонаторы на частоты 12,0 - 12,17 МГц и 18,0...18,25 МГц. Контур L2C14 настроен на частоту 36 МГц. Сигнал частотой 36 МГц через разделительные конденсаторы C12,C13, поступает на удвоитель частоты, собранный на транзисторе VT2. Подстроечным конденсатором C12 можно регулировать уровень сигнала, подаваемого на остальные узлы передатчика. При этом транзисторы работают в режиме класса С, обеспечивая высокую эффективность умножения частоты и высокий КПД в режиме усиления. Контур L3C17C18C19 настроен на частоту 72 МГц.

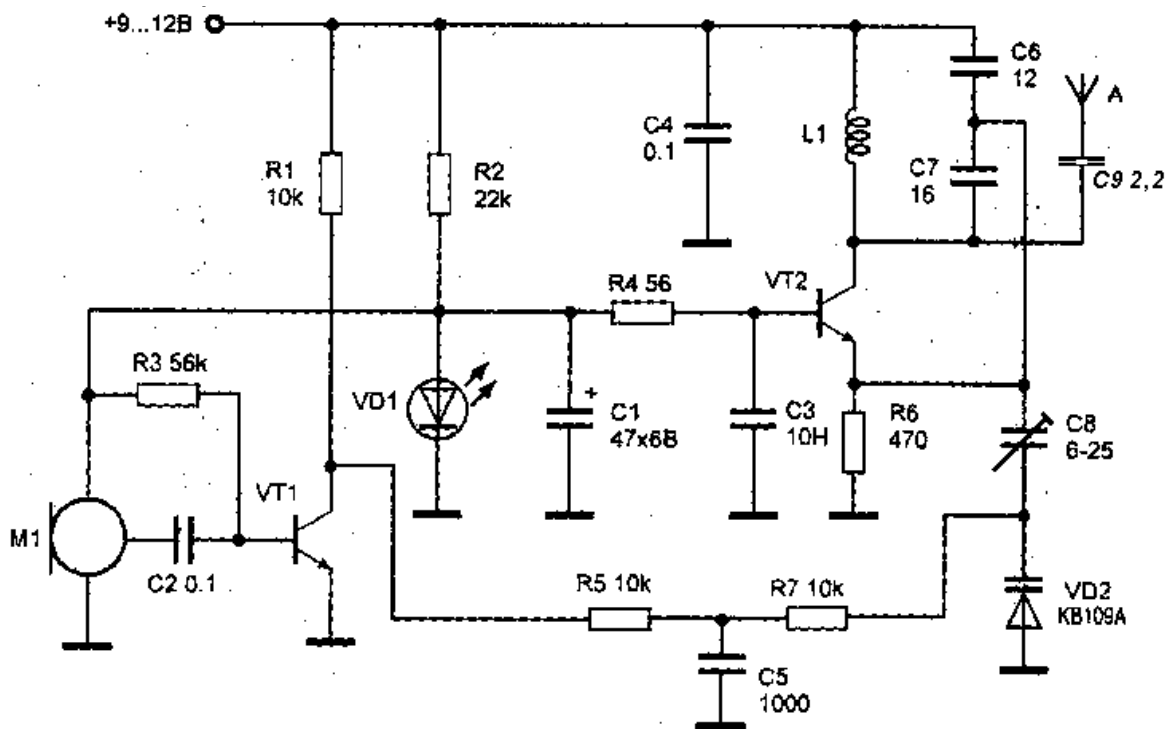
Еще один удвоитель частоты собран на транзисторе VT3. Его коллекторная цепь выделяет сигнал частотой 144 МГц. Для лучшей фильтрации здесь применена двухконтурная цепь. С отвода катушки первого контура L4C20 сигнал проходит на второй контур L5C22C23, служащий для согласования усилителя мощности, который выполнен на транзисторе VT4. Выходная мощность передатчика около 2,5 Вт при токе потребления 300 мА. Выходной контур передатчика образован катушками L6, L7 и подстроечными конденсаторами C26C27, которыми его настраивают в резонанс и согласовывают с антенной. Выходное сопротивление передатчика в пределах 50...75 Ом. Настройка передатчика подробно описано в [5]. Простейшей антенной передатчика может служить штырь длиной $0,25 \lambda$ с четвертьволновым "стаканом", предотвращающим затекание тока на оплетку кабеля, и

дополняющим длину антенны до $0,5 \lambda$. Диаметр штыря и "стакана" не критичны, авторами использовался отрезок дюралюминиевого стержня диаметром 6 мм и отрезок трубки от пылесоса. Крепление к изолирующей мачте может быть любым, металлическая мачта должна входить внутрь стакана и иметь с ним контакт только около точки подключения оплетки кабеля, последний может проходить внутри трубы мачты.

Радиопередатчики на вещательные УКВ диапазоны

Радиопередатчики диапазона 67 - 73 МГц

Радиопередатчик с ЧМ в УКВ диапазоне частот 61 - 73 МГц



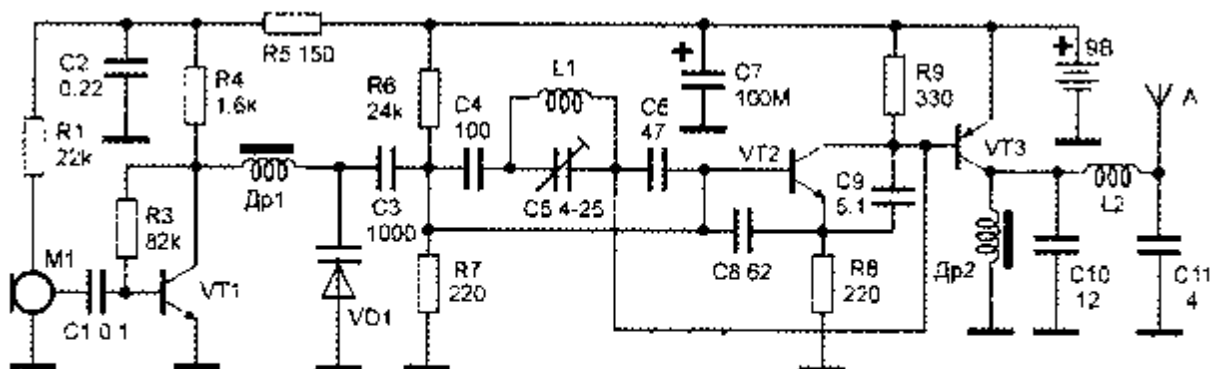
Выходная мощность передатчика при напряжении питания 9-12В примерно 20 мВт. Он обеспечивает дальность передачи до 150 м при использовании приемника чувствительностью 10 мкВ. Режимы транзисторов по постоянному току задаются резисторами R3 и R4. Напряжение 1,2 В на них и на микрофон подается с параметрического стабилизатора на R4, C1, VD1. Модулирующий усилитель выполнен на транзисторе VT1 типа КТ315. Напряжение звуковой частоты поступает с электретного микрофона, затем с коллектора транзистора VT1 усиленное напряжение через фильтр R5, C5, R7 подается на варикап VD2 типа КВ109А. Варикап включен последовательно с подстроечным конденсатором C8 в эмиттерную цепь транзистора VT2. Частота колебаний задающего генератора на транзисторе VT2 определяется элементами контура L1, C6, C7 и емкостями C8 и VD1.

Вместо диода VD1 типа АЛ307 можно использовать любой другой, или три последовательно включенных диода КД522. Катушка L1 бескаркасная, диаметром 8 мм, имеет 6 витков провода ПЭВ 0,8 мм.

При налаживании передатчик настраивают на свободный участок диапазона сжатием или растяжением витков катушки и конденсатором C8. В качестве антенны использован отрезок провода длиной 60 см.

Описание радиопередатчика приводится в [1].

Радиопередатчик с широкополосной ЧМ в диапазоне частот 65...108 МГц

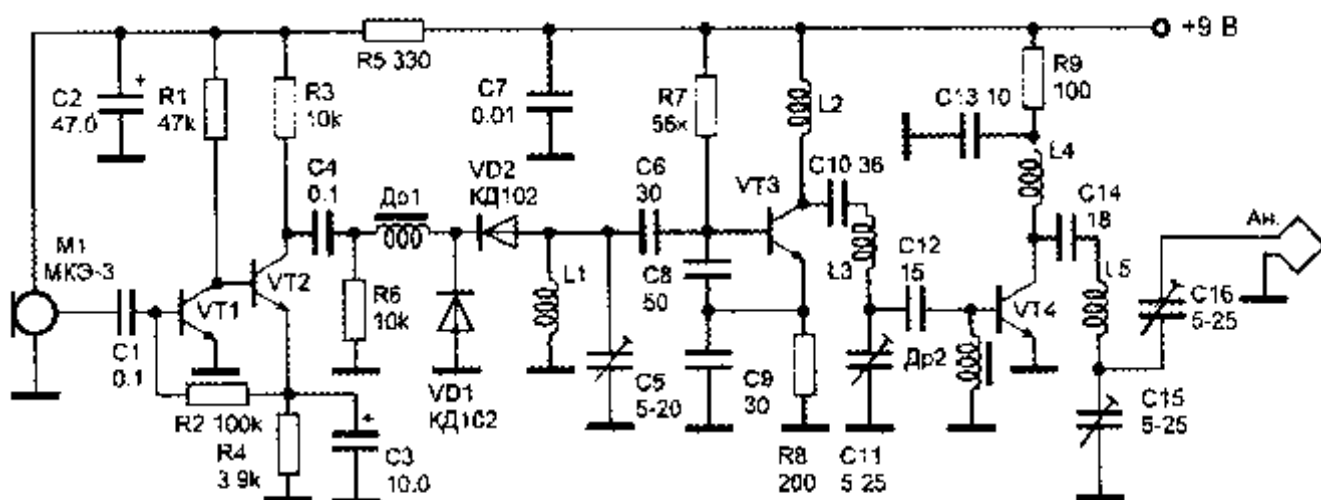


Этот передатчик работает в диапазоне 65...108 МГц с широкополосной частотной модуляцией, что позволяет принимать сигнал на обычный ЧМ приемник. Дальность действия достигает 150...200 м. Низкочастотный сигнал с выхода микрофона через конденсатор С1 поступает на усилитель (VT1 КТ315). С коллектора VT1 усиленный сигнал через дроссель Др1 воздействует на варикап VD1 (КВ109А), которым производится частотная модуляция радиосигнала. Генератор ВЧ собран на транзисторе VT2 (КТ315). Частота этого генератора зависит от параметров контура С3, С4, С5, С6, L1, VD1. Сигнал ВЧ, снимаемый с коллектора VT2, усиливается услителем мощности на транзисторе VT3 (КТ368). Усиленное высокочастотное напряжение выделяется на дросселе Др2 и поступает на П - образный контур, выполненный на элементах С10, С11, L2. Контур настроен на пропускание основного сигнала и подавление множества гармоник, возникающих на коллекторе транзистора VT3. В качестве антенны используется отрезок провода длиной 25 см. Варикап VD1 можно заменить на варикап с любым другим буквенным индексом или на КВ 102А. Транзисторы VT1 , VT2 можно применить КТ3117, КТ3102, транзистор VT3 заменяется на КТ326, КТ363. Дроссели Др1 и

ДР2 намотаны на резисторах МЛТ-0,25 сопротивлением не менее 100 кОм и содержат по 60 витков провода ПЭВ-0.1 мм. Катушки L1 и L2 бескаркасные, диаметром 5 мм, катушка L1 содержит 3 витка, L2 - 13 витков провода ПЭВ-0,3 мм. Частоту задающего генератора настраивают конденсатором C5, максимальной мощности добиваются растяжением или сжатием витков катушки L2. Описание радиопередатчика приводится в [1].

Радиопередатчик средней мощности с компактной рамочной антенной

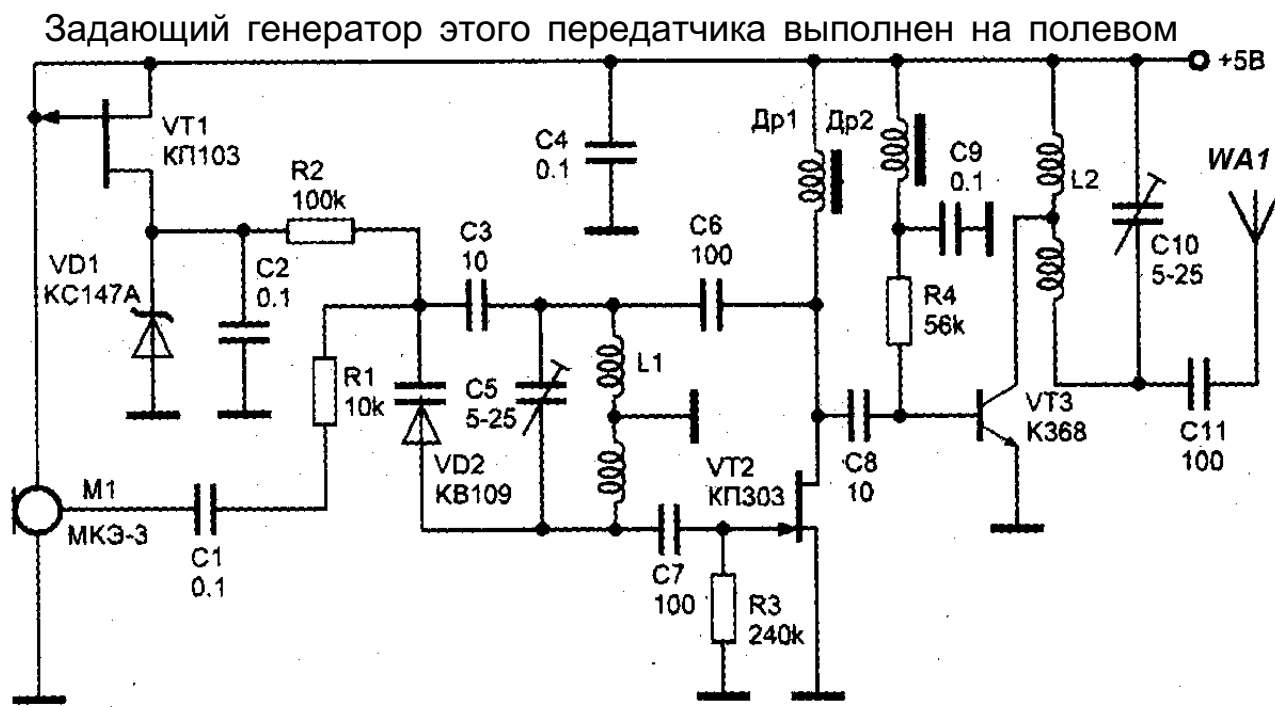
Устройство работает в диапазоне 63...73 МГц с частотной модуляцией. Дальность действия при использовании рамочной антенны составляет около 150 м.



Сигнал с микрофона М1 усиливается двухкаскадным услителем низкой частоты с непосредственными связями на транзисторах VT1 и VT2 типа КТ315. Режим работы усилителя устанавливается резистором R2. Задающий генератор передатчика собран на транзисторе VT3 (КТ315),

частотозадающий контур подключается к базе VT3 через конденсатор С6 . Конденсаторы С8, С9 образуют цепь обратной связи. Контур генератора образован индуктивностью L1, емкостью конденсатора С5 и емкостями двух диодов типа КД102, включенных встречно друг другу. Под действием модулирующего напряжения емкости диодов изменяются, осуществляя частотную модуляцию передатчика. Усилитель мощности ВЧ выполнен на транзисторе VT4 типа КТ3117А. Он работает в режиме класса "С" с высоким КПД. Усиленный сигнал поступает в рамочную антенну, выполненную в виде спирали. Спираль может иметь любую форму, важно только, чтобы общая длина провода составляла 85-100 см, диаметр провода 1мм. Дроссели Др1 и Др2 любого типа, с индуктивностью 30 мкГн, катушки L1, L2, L3, L4, L5 - бескаркасные, диаметром 10 мм. Катушка L1 имеет 7 витков, L2 и L4 - по 4 витка, L3 и L5 - по 9 витков. Все катушки намотаны проводом ПЭВ 0,8 мм. Описание устройства приводится в [1].

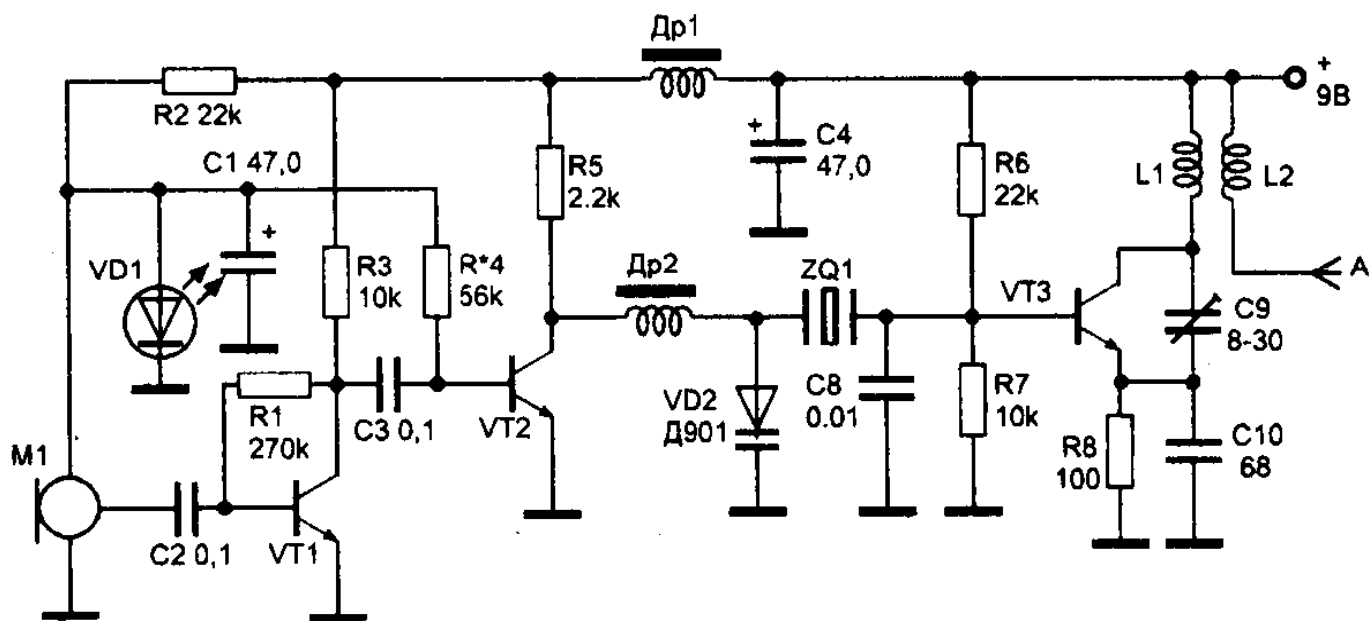
УКВ ЧМ радиопередатчик с дальностью действия до 300 м



транзисторе VT2 типа КП303. Частота генерации определяется элементами L1, C5, C3, VD2. Частотная модуляция производится варикапом VD2 типа KB109. Рабочая точка варикапа задается напряжением со стабилизатора на транзисторе VT1 типа КП103, стабилитроне VD1 типа КС147А и конденсаторе С2.

Усилитель мощности выполнен на транзисторе VT3 типа КТ368. Рабочая точка усилителя определяется резистором R4. В качестве антенны использован отрезок провода длиной 15...50 см. Дроссели Др1 и Др2 - любые, индуктивностью 100 мкГн. Катушки L1 и L2 наматываются на полистироловых каркасах диаметром 5 мм с подстроечными сердечниками 100ВЧ или 50ВЧ. Количество витков - 3,5 с отводом от середины, шаг намотки 1 мм, провод ПЭВ 0,5 мм. Вместо транзистора КП303 можно использовать КП302, КП307. Настройка передатчика заключается в установке частоты конденсатором С5, получении максимальной мощности подбором резистора R4, и подстройке резонансной частоты контура конденсатором С10. Описание радиопередатчика приводится в [1].

Радиопередатчик с высокой стабильностью частоты

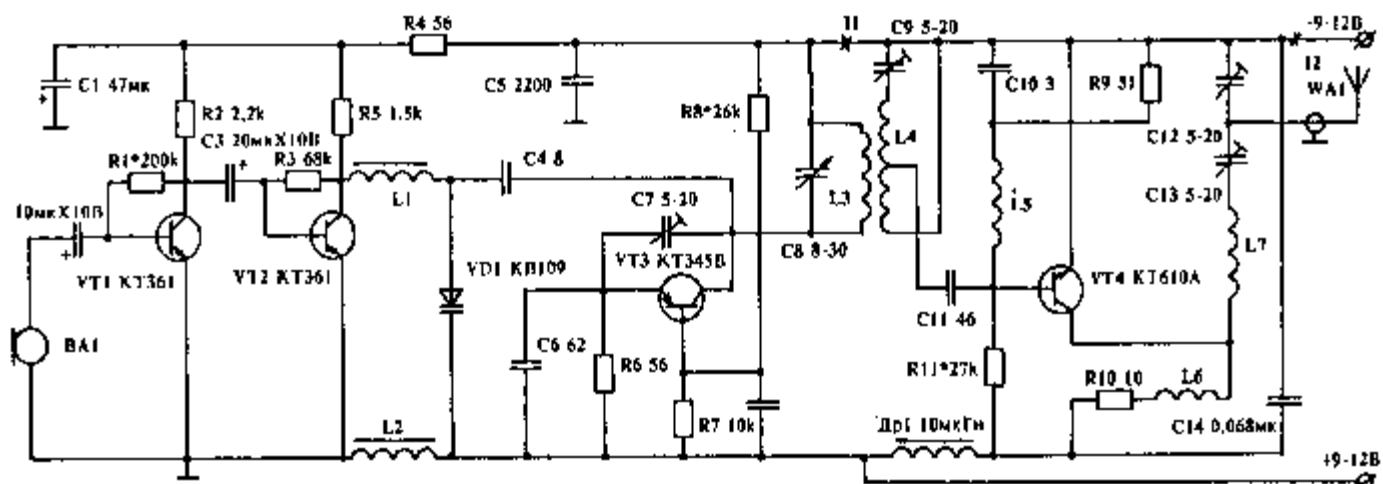


При использовании кварцевого резонатора с высокой частотой появляется возможность создать передатчик с высокой стабильностью несущей частоты. Радиомикрофон, описанный ниже, работает с частотной модуляцией в диапазоне частот 61...74 МГц.

Сигнал с микрофона усиливается двухкаскадным усилителем на транзисторах VT1 и VT2 типа КТ315. Задающий генератор выполнен на транзисторе VT3 типа КТ368. Частотная модуляция обеспечивается варикапом VD2. Резисторы R6 и R7 в базовой цепи транзистора VT3 определяют его режим по постоянному току. Конденсатор C9 устанавливает необходимый режим генерации, обеспечивая положительную обратную связь. Стабильность частоты генератора сильно зависит от напряжения питания, поэтому в данной схеме применена стабилизация напряжения рабочей точки транзистора VT2, от которого зависит напряжение начального смещения на варикапе VD2, а следовательно, и его начальная емкость.

Напряжение поступает на VT2 через резистор R4 с параметрического стабилизатора на резисторе R2 и светодиоде VD1 и конденсаторе C1. Дроссели Др1 и ДР2 имеют индуктивность 20...30 мкГн, их можно намотать на резисторах МЛТ-0,25 сопротивлением не менее 100 кОм проводом ПЭВ 0,1 мм. Витков должно быть 50...60. Катушка L1 намотана проводом ПЭВ 0,8 мм на каркасе диаметром 8 мм и содержит 6 витков. Катушка L2 намотана тем же проводом и содержит 3 витка, размещенных на расстоянии 1 мм от катушки L1 на том же каркасе. Антенна выполнена следующим образом: отрезок 50-омного кабеля длиной 10...12 см зачищается от изоляции и из него удаляется центральная жила. По всей длине отрезка кабеля наматывается виток к витку провод ПЭВ 0,6 мм и закрепляется пайкой на концах. Подбором R4 устанавливают на коллекторе транзистора VT2 напряжение, равное половине питающего. Конденсатор C9 подбирают по максимуму тока, потребляемого генератором, а затем резистором R6 этот ток устанавливают равным 10 мА.

Радиопередатчик большой мощности диапазона 67...73 МГц

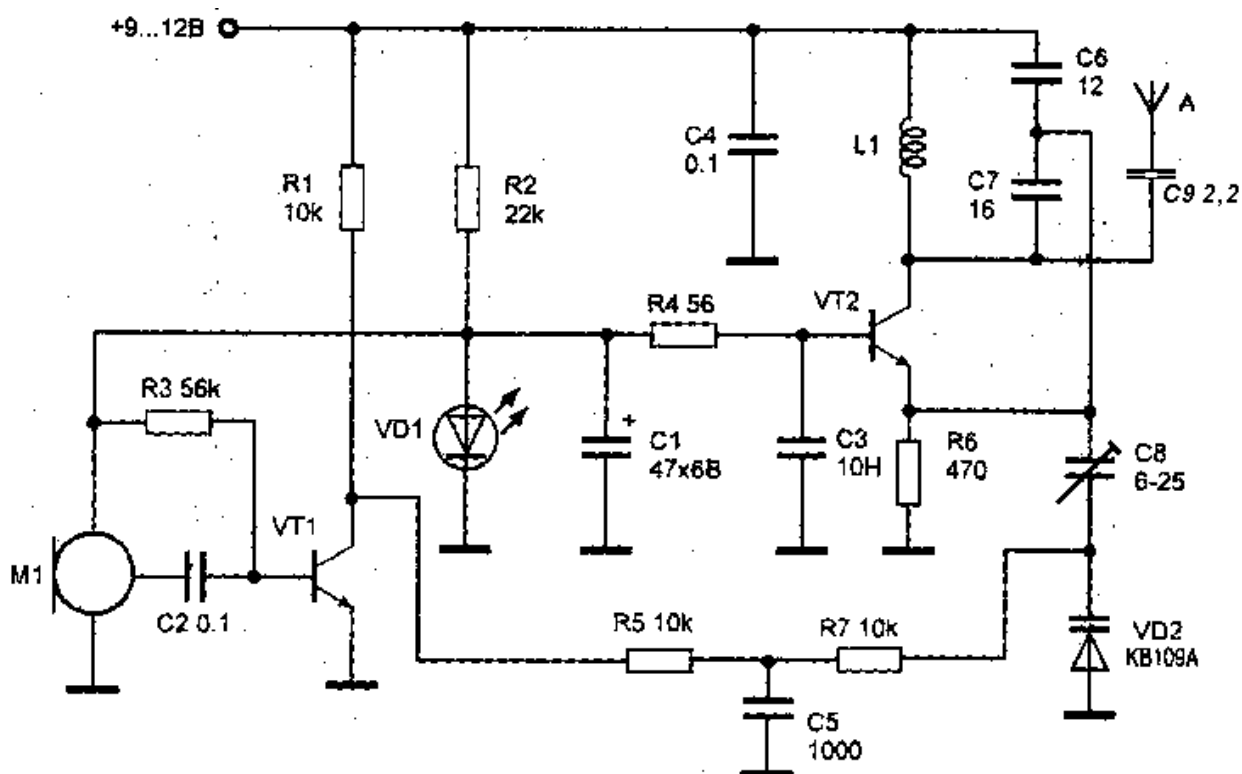


Передатчик имеет мощность около 1 Вт, выполнен по стандартной схеме и не имеет каких - либо особенностей.

При желании мощность его можно увеличить, применив в выходном каскаде транзистор КТ904А. При настройке радиопередатчика резистором R11 устанавливают ток потребления выходного каскада на уровне 170...200 мА. Катушки L1, L2 намотаны на ферритовых кольцах типоразмера К6Х4Х2 400 НН, и имеют по 30 витков провода ПЭЛ 0,1 мм. Остальные катушки радиопередатчика бескаркасные, L3 имеет 7 витков провода ПЭВ 0,5 мм на оправке диаметром 7 мм. Катушка L4 содержит 6 витков провода ПЭВ 0,5 мм , с отводом от середины, L5 и L6 - по 6 витков провода ПЭВ 0,35 мм с шагом намотки 1 мм на оправке диаметром 4 мм. L7 содержит 2 витка провода ПЭЛ 1,0 мм с шагом намотки 2,5 мм, на оправке диаметром 5 мм. Конденсатор в цепи базы транзистора VT3 имеет емкость 15 пф. Монтаж , настройка и печатная плата устройства приведены в [2].

Радиопередатчики диапазона 88....108 МГц (FM)

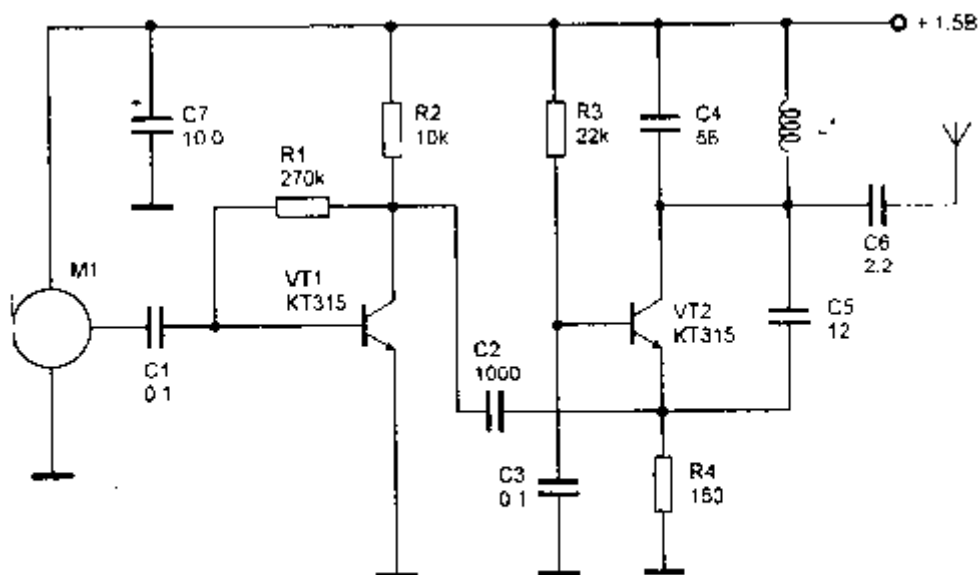
Радиопередатчик с ЧМ в УКВ диапазоне частот 88...100 МГц



Выходная мощность передатчика при напряжении питания 9...12В примерно 20 мВт. Он обеспечивает дальность передачи до 150 м при использовании приемника чувствительностью 10 мкВ. Режимы транзисторов по постоянному току задаются резисторами R3 и R4. Напряжение 1,2 В на них и на микрофон подается с параметрического стабилизатора на R4, C1, VD1. Модулирующий усилитель выполнен на транзисторе VT1 типа КТ315. Напряжение звуковой частоты поступает с электретного микрофона, затем с коллектора транзистора VT1 усиленное напряжение через фильтр R5, C5, R7 подается на варикап VD2

типа КВ109А. Варикап включен последовательно с подстроечным конденсатором С8 в эмиттерную цепь транзистора VT2. Частота колебаний задающего генератора на транзисторе VT2 определяется элементами контура L1, С6, С7 и емкостями С8, VD1. Вместо диода VD1 типа АЛ307 можно использовать любой другой, или три последовательно включенных диода КД522. Катушка L1 бескаркасная, диаметром 8 мм, имеет 6 витков провода ПЭВ 0,8 мм. При налаживании передатчик настраивают на свободный участок диапазона сжатием или растяжением витков катушки и конденсатором С8. Передатчик можно настроить на диапазон 88...100 МГц, для этого надо уменьшить число витков до 5 и емкость конденсаторов С6 и С7 до 10 пф. В качестве антенны использован отрезок провода 60 см.

Радиопередатчик с ЧМ в диапазоне частот 100...108 МГц



Этот радиомикрофон работает в диапазоне частот

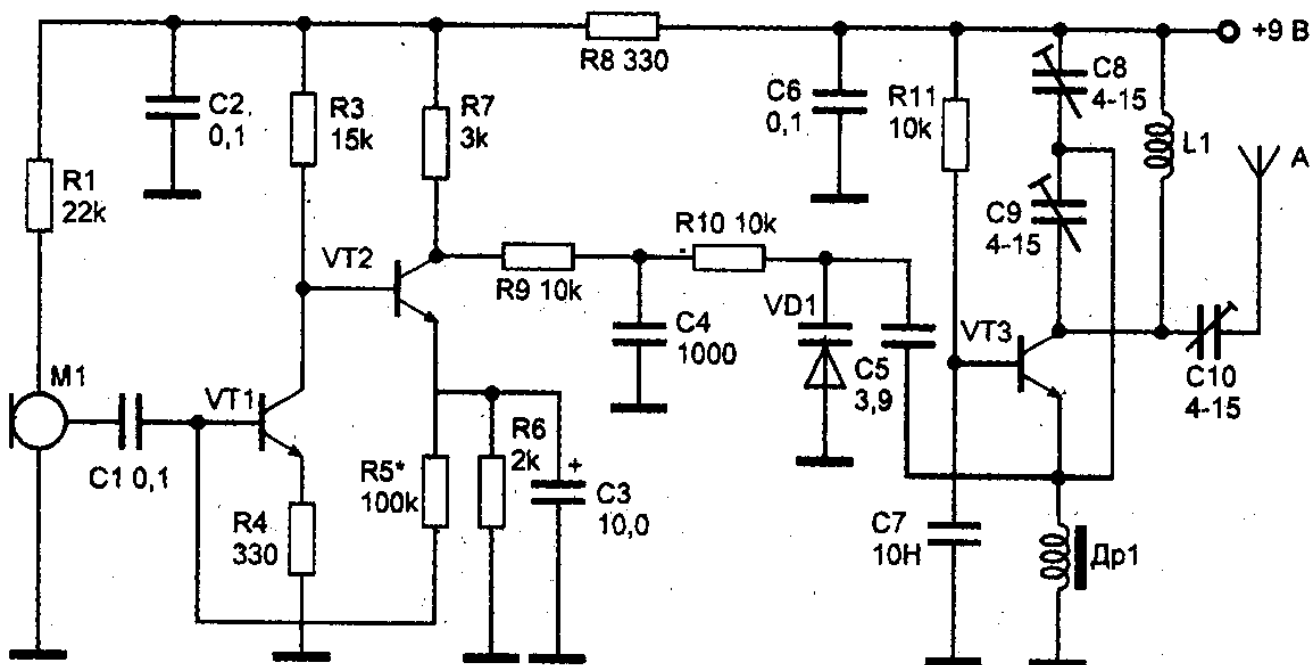
100...108 МГц с частотной модуляцией. Дальность приема сигнала составляет около 50 м. Питание устройства осуществляется от источника питания от 1,5 до 9 В. Передатчик состоит из однокаскадного усилителя звуковой частоты и однокаскадного генератора высокой частоты. Задающий генератор собран по стандартной схеме. Частота несущей определяется элементами С4, С5, L1 и межэлектродными емкостями транзистора VT2. Модулирующий усилитель выполнен на транзисторе VT1 типа КТ315. Усиленный сигнал через конденсатор С2 поступает на эмиттер транзистора VT2 типа КТ315. Изменение емкости база-эмиттер VT2 осуществляет частотную модуляцию задающего генератора. С конденсатора С6 ВЧ сигнал поступает в антенну, в качестве которой используется отрезок провода длиной 10...40 см. Катушка L1 бескаркасная, намотана на оправке диаметром 3 мм и содержит 4 витка провода ПЭВ-0,6 мм, шаг намотки 2 мм. Настройка радиомикрофона заключается в сжатии или растяжении витков катушки L1 для приема сигнала в свободном от вещательных станций участке УКВ диапазона вещательного приемника. Описание устройства приводится в [1].

Мощный радиопередатчик диапазона 65 - 108 МГц.

Дальность действия этого передатчика при использовании компактной антенны около 100 м, при штыревой антенне дальность возрастает до 500 м.

Сигнал с микрофона поступает на двухкаскадный усилитель с непосредственными связями на транзисторах VT1 и VT2 типа КТ315. Рабочая точка усилителя определяется цепью обратной связи по постоянному току через С3, R5, R6. С коллектора VT2 усиленный сигнал через фильтр низкой частоты на элементах С4, R9, R10 поступает на варикап VD1 типа KB 109, включенный в эмиттерную цепь транзистора VT3 типа КТ904. Напряжение

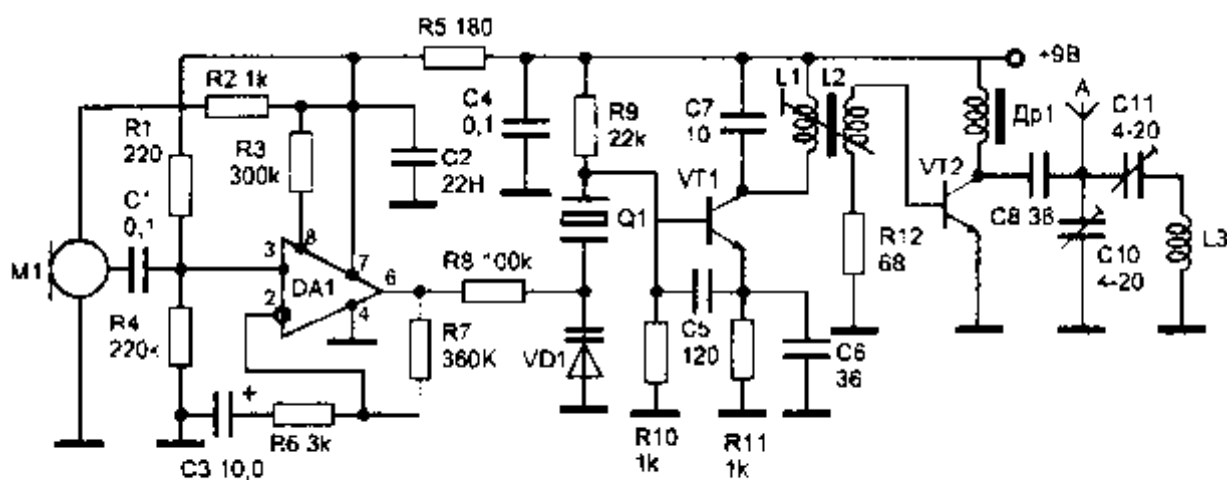
смещения на варикап VD1 задается коллекторным напряжением транзистора VT2. Напряжение



смещения на базе VT3 устанавливается резистором R11, в коллекторной цепи транзистора находится контур C8, C9, L1. Частота настройки генератора зависит от индуктивности L1 и емкостей C8, C5, VD1. Конденсатор C9 устанавливает глубину обратной связи, а конденсатор C10 согласует контур C8, C9, L1 с антенной. Дроссель Др1 имеет индуктивность 60 мкГн, намотан на резисторе МЛТ-0,25, содержит 100 витков провода ПЭВ 0,1мм. Катушка L1 - бескаркасная, с внутренним диаметром 8 мм, содержит 7 витков провода ПЭВ 0.8 мм. Компактная антенна выполнена тем же проводом, длина провода 50 см, диаметр катушки 3 см. Если используется штырь, то его длина 0,7 - 1 м.

При настройке конденсатором C8 устанавливают частоту передатчика, затем конденсаторами C9 и C10 настраивают максимальную дальность связи. Подробное описание радиопередатчик приводится в [1].

Высокостабильный радиопередатчик средней мощности



Устройство работает в диапазоне УКВ ЧМ 63...108 МГц с частотной модуляцией, дальность действия до 300 м.

Задающий генератор выполнен на транзисторе VT1 типа КТ368. Кварцевый резонатор может быть взят на частоту от 22 до 36 МГц, при этом частота передатчика будет в три раза выше. Контур L1 C1 настроен на третью гармонику резонатора. Кварцевый резонатор подключен к базе транзистора VT1 и варикапу VD1 и работает по осцилляторной схеме, составляя с емкостью C5 и контуром "емкостную трехточку", что обеспечивает высокую стабильность частоты. Модулирующий усилитель выполнен на операционном усилителе DA1 типа КР1407УД2. На его вход поступает сигнал с микрофона M1. Режим работы ОУ задается резисторами R1, R4, R3. ОУ обеспечивает на выходе неискаженный сигнал с амплитудой до 3 В, при использовании варикапа типа КВ104А этого достаточно

для достижения девиации частоты около 40...50 кГц,. Микросхему можно заменить на 140УД1208, 140УД608 - в последнем случае резистор R3 можно исключить. Промодулированный по частоте сигнал с контура L1 C1 через катушку связи L2 поступает на вход усилителя мощности , выполненного на транзисторе VT2 типа КТ610А. Усилитель работает в режиме класса "С". Он усиливает сигнал до 150 мВт. В качестве антенны применена катушка L3, диаметром 3 см содержащей 7 витков провода ПЭВ 0,8 мм. Длина намотки катушки L3 - 5 см. Можно применить и обычную антенну в виде штыря или провода длиной 1м. Дроссель Др1 намотан на резисторе МЛТ-0,25 и содержит 60 витков провода ПЭВ 0,1 мм. Катушки L1 и L2 намотаны на полистироловом каркасе диаметром 5 мм с латунным сердечником и содержат соответственно 10 и 5 витков провода ПЭВ 0,31 мм. Радиопередатчик подробно описан в [1].

Список литературы, использованной при составлении сборника

Глава 1 . Передатчики диапазона 3,5 МГц и 1,8 МГц.

1. Радио, 1988 г. № 2 , с. 20
2. Радио, 1973 г. № 5 , с. 52
3. Радио, 1969 г. № 1 , с. 21
4. “ Лучшие конструкции 29 выставки ДОСААФ”, М. 1975
5. Радио, 1981 г. № 5-6, с.22
6. С.Л. Матлин, ”Радиосхемы”, М. 1974 г.
7. Радио, 1983 г. № 10, с.49
8. Радио, 1980 г. № 3, с. 49
9. Радио, 1969 г. № 4 с. 49
10. Моделист - конструктор, 1981 г. № 7 стр. 37

Глава 2. Передатчики диапазона 27...28 МГц

1. Шпионские штучки и устройства защиты объектов , Спб., 1996 г.
2. Радиоежегодник, М., 1989 г,
3. Радио, 1982 г. № 8, с. 49
4. Радио, 1984 г. № 6, с. 48
5. Радиоловитель, 1992 г. № 2 с.. 18
6. М.Е. Васильченко “Радиоловительская телемеханика”, М., 1986 г.
7. Радио, 1976 г. № 9 с. 18
8. Радио, 1975 г. № 2 с. 28

Глава 3. Передатчики диапазона 144 МГц

1. Шпионские штучки и устройства защиты объектов , Спб., 1996 г.
2. Радио, 1975 г. № 4 с. 60
3. Радио, 1974 г. № 10 с. 60
4. Радио, 1972 г. № 12 с. 22
5. Радио, 1989 г. № 10 с.31

Глава 4. Передатчики вещательных диапазонов

1. Шпионские штучки и устройства защиты объектов , Спб., 1996 г.
2. Радиоловитель, 1992 г. № 5 с. 22

Сборник составлен 04 июля 1997 года.

СОДЕРЖАНИЕ

1. Радиопередатчики диапазона 80м (3,5 МГц) и диапазона 160м (1850 кГц)	5
1.1. Малогабаритный радиопередатчик для спортивной радиопеленгации	5
1.2. Передатчик на 3,5 МГц	7
1.3. Передатчик на 3,5 МГц	8
1.4. Простой радиопередатчик для охоты на “лис”	9
1.5. Передатчик диапазона 80 м	10
1.6. Радиопередатчик на 3,5 МГц	11
1.7. Радиопередатчик на 3,5 МГц	13
1.8. Любительский КВ передатчик третьей категории	14
1.9. Транзисторный радиопередатчик на 160м	17
1.10. Передатчик начинающего радиоспортсмена на 160м	19
2. Радиопередатчики диапазона 27...28 МГц	22
2.1. Радиопередатчик с АМ в диапазоне 27 МГц	22
2.2. Передатчик на 27 МГц для радиоуправления	23
2.3. Радиопередатчик “Сигнал1”	24
2.4. Радиопередатчик на 27 МГц с питанием от сети	25
2.5. Передатчик повышенной мощности без дополнительного усилителя	27
2.6. Четырехтактный передатчик повышенной мощности	29
2.7. Передатчик на 28 МГц	30
2.7. Передатчик средней мощности на 27,14 МГц	32
2.8. Радиомикрофон на 27 МГц с кварцевой стабилизацией	33
2.9. Передатчик для радиоуправления ср. мощности	35
2.10. Мощный радиопередатчик диапазона 27...29 МГц.	37
2.11. Любительский передатчик диапазона 27...29 МГц	38
2.12. Радиостанция диапазона 10м.....	40
3. Радиопередатчики диапазона 144 МГц	41
3.1. Радиопередатчик диапазона 140...150 МГц	41
3.2. Простой радиопередатчик на 144 МГц	43
3.3. Передатчик с фиксированной частотой на 145,8 МГц	44
3.4. УКВ ЧМ передатчик на 144 МГц	47
3.5. Ламповый передатчик на 144 МГц	49
4. Радиопередатчики вещательного УКВ ЧМ диапазона 65...73 МГц	
4.1. УКВ ЧМ радиопередатчик диапазона 67...73 МГц	50

4.2. Передатчик с широкополосной ЧМ на 67...108 МГц.....	52
4.3. Передатчик средней мощности с рамочной антенной	56
4.4. Передатчик с радиусом действия до 300 м	57
4.5. УКВ ЧМ радиопередатчик с высокой стабильностью частоты ...	58
4.6. Передатчик большой мощности на 67...73 МГц	60
5. Передатчики вещательного FM диапазона 88...108 МГц	61
5.1. Передатчик с ЧМ диапазона 88...100 МГц	61
5.2. УКВ ЧМ передатчик диапазона 100...108 МГц	62
5.3. Мощный радиопередатчик диапазона FM	63
5.4. Высокостабильный передатчик средней мощности	65

