

**Николаев Александр Прокопьевич
Малкина Майя Валерьевна**

500 СХЕМ ДЛЯ РАДИОЛЮБИТЕЛЕЙ

Часть третья.

**Усилители НЧ и усилительно -
коммутационные устройства.
Приставки к усилителям.**

г УФА 1998 г

32.849.8

H82

Николаев А.П., Малкина М.В.

H82 500 схем для радиолюбителей. Уфа.: SASHKIN SOFT, 1998, 143 с., с ил.,- Библиогр. По главам.

В книге представлены основные технические данные и схемы усилителей низкой частоты и приставок к ним, публиковавшиеся в популярной радиолюбительской литературе прошлых лет. Даны описания схем и рекомендации для изготовления. Расчитана на широкий круг радиолюбителей.

32.849.8

Издательство SASHKIN SOFT, 1998 .

ПРЕДИСЛОВИЕ

Радиолобительство в наши дни является весьма массовым видом технического творчества. Миллионы радиолобителей посвящают свой досуг конструированию различной радиоэлектронной аппаратуры. В своей практической деятельности радиолобителям приходится часто обращаться к специальной радиолобительской литературе, их интересуют схемы и основные параметры конструкций, публикующихся на страницах книг и журналов. К сожалению, этой литературы выпускается пока еще недостаточно, и не у каждого радиолобителя есть возможность приобрести ту или иную книгу из-за одной или двух понравившихся схем.

Предлагаемая Вашему вниманию книга, лишь одна из целого ряда тематических изданий этой серии, - это скорее попытка собрать воедино наиболее интересные и оригинальные (на взгляд автора) схемы различных устройств, дать возможность радиолобителю выбрать то, что ему необходимо, из великого множества конструкций, описанных в популярной литературе.

В книге представлены только те схемные решения, которые не повторяют друг друга, причем каждая из схем содержит элементы оригинальности. Схемы построены на доступных и недорогих деталях, ко многим из них указана замена транзисторов и диодов.

Все схемы, описанные в книге проверены на практике, большинство схем описывалось в различных книгах и журналах для радиолобителей, демонстрировалось на выставках, было отмечено призами и дипломами.

Предлагаемая книга рассчитана на радиолобителей средней квалификации, приводимых в описании данных вполне достаточно для самостоятельного изготовления конструкции. Кроме того, в конце каждой главы приводится список литературы, где все эти конструкции описаны более подробно.

Вся эта книга, схемы, тексты, рисунки, нарисованы, набраны, отредактированы и отпечатаны автором собственноручно, изданы на собственные средства автора, но тем не менее он не претендует ни на какую часть этой интеллектуальной собственности, считая, что все это принадлежит всем тем, кто по - настоящему увлечен радиолобительством, поэтому автор искренне и от души приветствует все виды некоммерческого тиражирования и воспроизведения этой и последующей книг из серии «500 схем для радиолобителей».

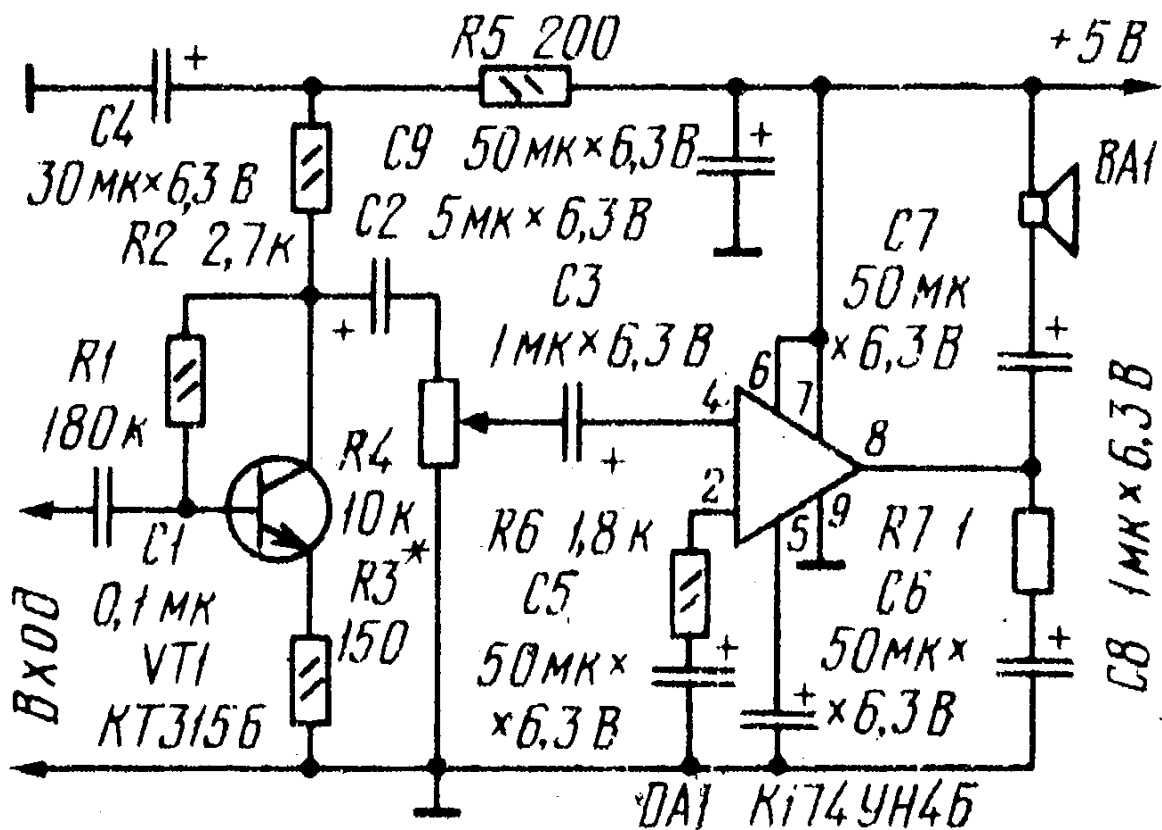
Автор выражает огромную благодарность всем, кто оказал посильную помощь в издании этой книги, помог советом в выборе наиболее интересных схем, и материально во время издания этой книги.

Следует поблагодарить ИРИШУ, персональный компьютер IBM 386 DX4-100, на котором была полностью написана и сверстана эта книга, за его хоть и капризную, но верную работу. Особая благодарность моей семье, за понимание и поддержку в этой нелегкой работе, за те короткие часы свободного времени, отнятого у нее для работы над книгой.

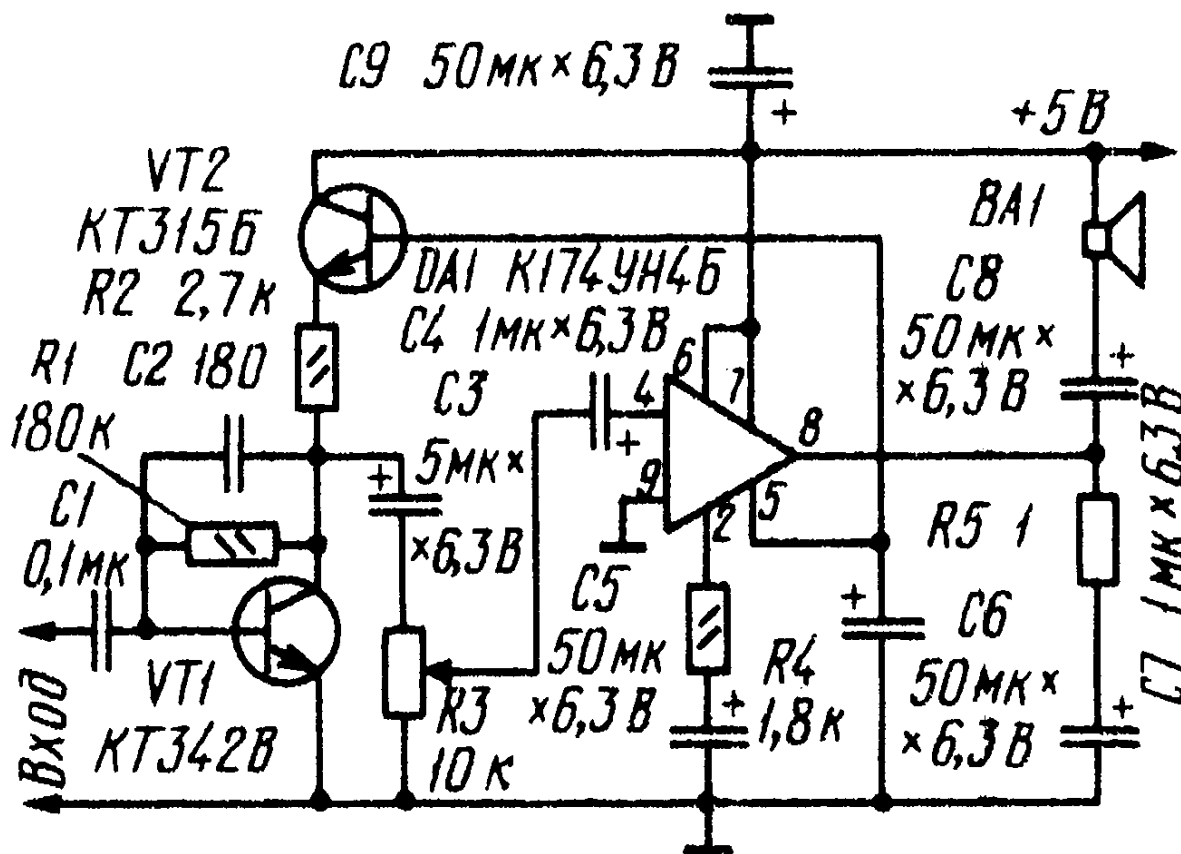
Автор искренне надеется, что и другие книги из этой серии окажут практическую помощь радиолюбителям в их интересном творчестве.

Усилители ЗЧ для миниатюрных приемников

Принципиальная схема первого варианта усилителя показана на первом рисунке. Необходимость питания микросхемы К174УН4Б от источника напряжением 4,5...6 В потребовала несколько изменить ее включение. Дело в том, что при типовом включении с понижением напряжения питания возрастает вероятность самовозбуждения усилителя ЗЧ. Чтобы это не произошло, пришлось исключить цепь вольтдобавки, а вывод 6 микросхемы подключить непосредственно к плюсовому выводу источника питания. Для повышения входного сопротивления усилителя в цепь эмиттера транзистора VT1 включен резистор R3 (его сопротивление может быть в пределах 110...240 Ом). Рекомендуемое сопротивление головки громкоговорителя ВА1 - 6...8 Ом.

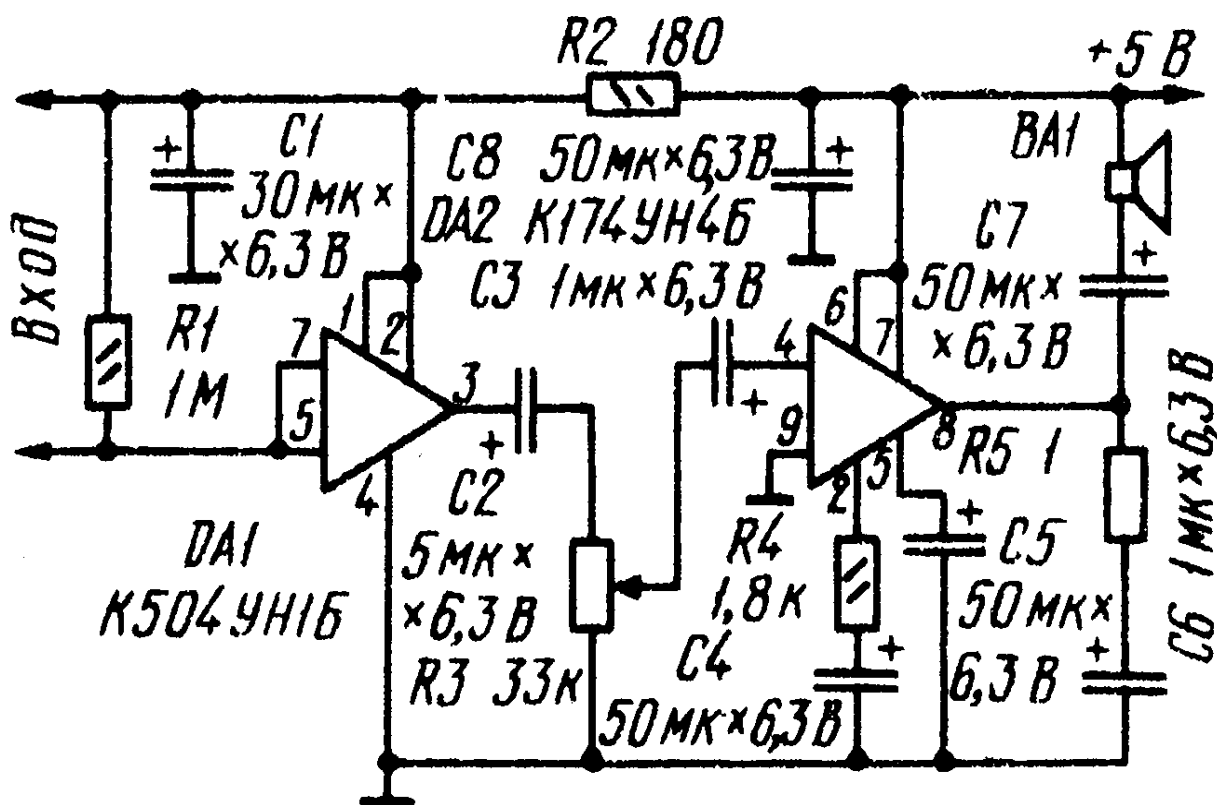


Второй вариант усилителя отличается повышенной экономичностью. Для работы в его первом каскаде необходим транзистор с большим коэффициентом передачи тока, способный работать в режиме малых токов. Кроме указанного на схеме, можно использовать транзисторы КТ342А, КТ342Б и КТ3102 с индексами А - Е. Входное сопротивление усилителя - 10 кОм, ток, потребляемый его первым каскадом, - 0,3...0,5 мА. Конденсатор С2 предотвращает самовозбуждение усилителя на высоких частотах. Транзистор VT2 выполняет функции развязывающего фильтра в цепи питания транзистора VT1, что позволило обойтись без дополнительного оксидного конденсатора и резистора.



В третьем варианте усилителя функции первого каскада выполняет интегральная микросхема DA1 на полевых транзисторах. Достоинство такого каскада - высокое входное сопротивление (оно определяется сопротивлением резистора R1 и в зависимости от требований может быть в пределах от нескольких десятков кОм до

1 МОм) и возможность одновременного использования в качестве усилителя напряжения АРУ (его снимают с выхода микросхемы DA1 через соответствующий фильтр). Все рассмотренные усилители при входном напряжении 30...50 мВ обеспечивают выходную мощность 0,1...0,12 Вт. Ток, потребляемый ими в режиме покоя, не превышает 3...4,5 мА, а при максимальной громкости - 40 мА. Полное описание этих схем приводится в [1].



Простой усилитель звуковой частоты

Основные технические характеристики:

Номинальный диапазон частот, Гц 63...12500
 Номинальное входное напряжение, В 0,25
 Номинальная входная мощность, Вт, на нагрузке сопротивлением 4 Ом при коэффициенте гармоник не более 1% 2

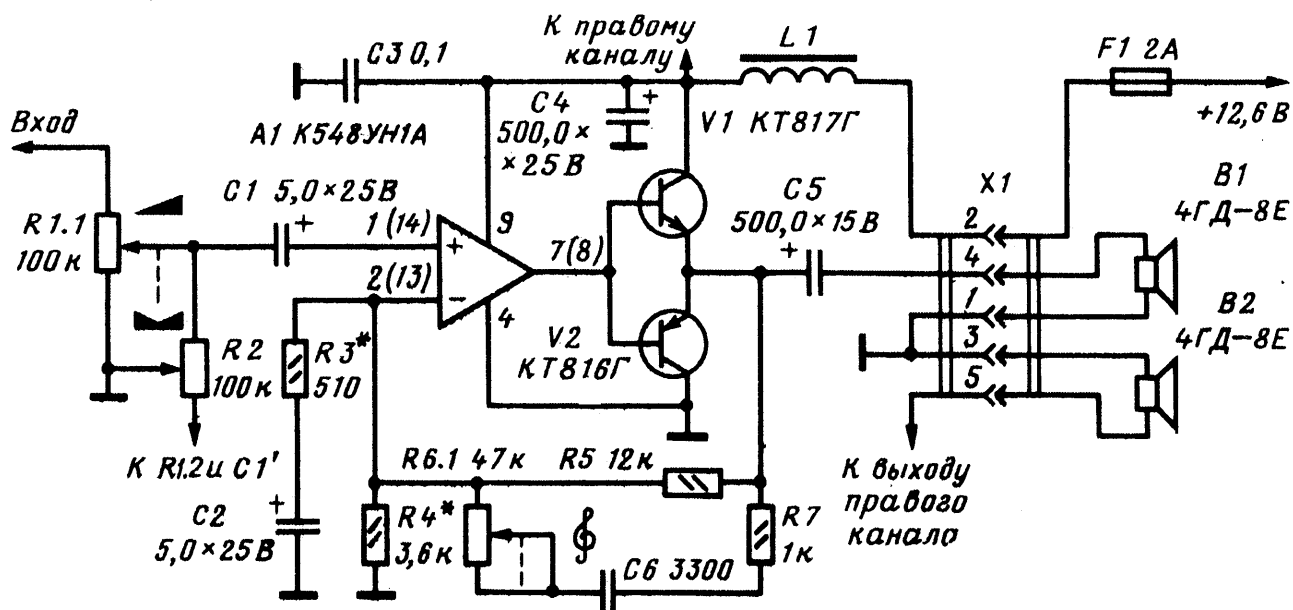


Схема одного из каналов усилителя мощности (второй ему идентичен) показана на рисунке. Как видно из схемы, каждый канал усилителя содержит всего два каскада. Первый из них выполнен на одной из половин сдвоенного интегрального усилителя А1 (в скобках указаны номера выводов другого усилителя микросхемы), второй - двухтактный эмиттерный повторитель - на комплементарной паре транзисторов V1, V2. Усилитель охвачен ООС по постоянному (делитель R5R4) и переменному (R5R3C2) напряжениям. Для регулирования тембра применена подключенная параллельно резистору R5 последовательная цепь R6.1C6R7, углубляющая ООС на высших частотах номинального диапазона. При установке движка переменного резистора R6.1 в нижнее (по схеме) положение частотно - зависимая ООС минимальна, и составляющие высших частот проходят на выход усилителя без ослабления. По мере передвижения движка вверх (также по схеме) глубина ООС на высших частотах увеличивается и составляющие этих частот ослабляются.

Громкость регулируют сдвоенным переменным резистором R1, стереобаланс - резистором R2.

От перегрузки при коротком замыкании в нагрузке выходные транзисторы защищает устройство ограничения выходного тока,

встроенное в микросхему K548УН1А. Максимальное значение этого тока, как известно, равно 12 мА, поэтому коллекторные токи транзисторов V1, V2 не могут превысить предельно допустимых. Дроссель L1 намотан (до заполнения каркаса) проводом ПЭВ-1 0,5. В качестве магнитопровода применен сердечник Ш6х6 от выходного трансформатора карманного приемника. При сборке дросселя в магнитопроводе необходимо предусмотреть немагнитный зазор 0,1...0,2 мм. Описание этого усилителя и рисунок печатной платы приводится в [2].

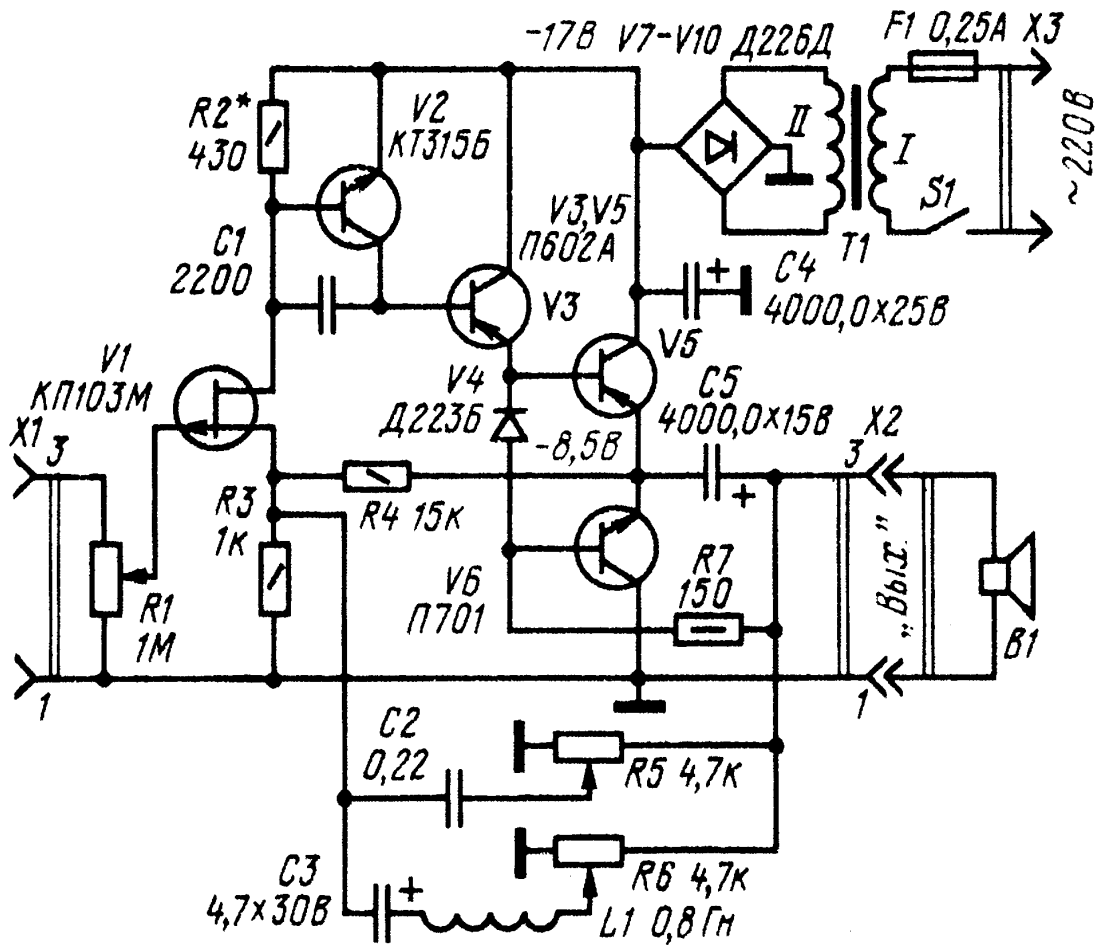
Очень простой усилитель НЧ

Основные технические характеристики:

Номинальная выходная мощность усилителя.....	2Вт
Коэффициент нелинейных искажений	0,5%
Чувствительность усилителя	0,25 В
Полоса пропускаемых частот	20...18000 Гц
Неравномерность амплитудно - частотной характеристики	1дБ
Уровень фона	60дБ
Входное сопротивление	1Мом

В усилитель введены регуляторы тембра, позволяющие изменять усиление на частотах 100 Гц и 7,5 кГц примерно на + -20 дБ.

Усилитель собран на пяти транзисторах. Входной сигнал усиливается по напряжению каскадами на транзисторах V1, V2 и через эмиттерный повторитель на транзисторе V3 подается на двухтактный выходной каскад, собранный на транзисторах V5, V6 разной структуры. Нагрузка - динамическая головка В1.



Чтобы устранить искажения типа "ступенька", характерные для подобных выходных каскадов, в цепь эмиттера транзистора V3 включен в прямом направлении диод V4, напряжение на котором обеспечивает нужное смещение между базами транзисторов V5 и V6. Для стабилизации режима работы выходных транзисторов, в усилитель введена обратная связь по постоянному напряжению через резистор R4. Этот же резистор входит в цепь обратной связи по переменному напряжению. Остальные цепи состоят из переменных резисторов R5, R6, конденсаторов C2, C3 и катушки индуктивности L1.

В усилителе могут быть использованы любые транзисторы серий КП103(V1); KT315, KT301 (V2); П601 - П606 (V3, V5); П701, KT601, KT602(V6).

Катушка L1 выполнена на кольце типоразмера K17,5x8x5 из феррита 2000НМ - она содержит 700 витков провода ПЭВ-2 0,12. Индуктивность катушки должна быть 0,6...1 Гн. Печатная плата и методика настройки усилителя описаны в [3].

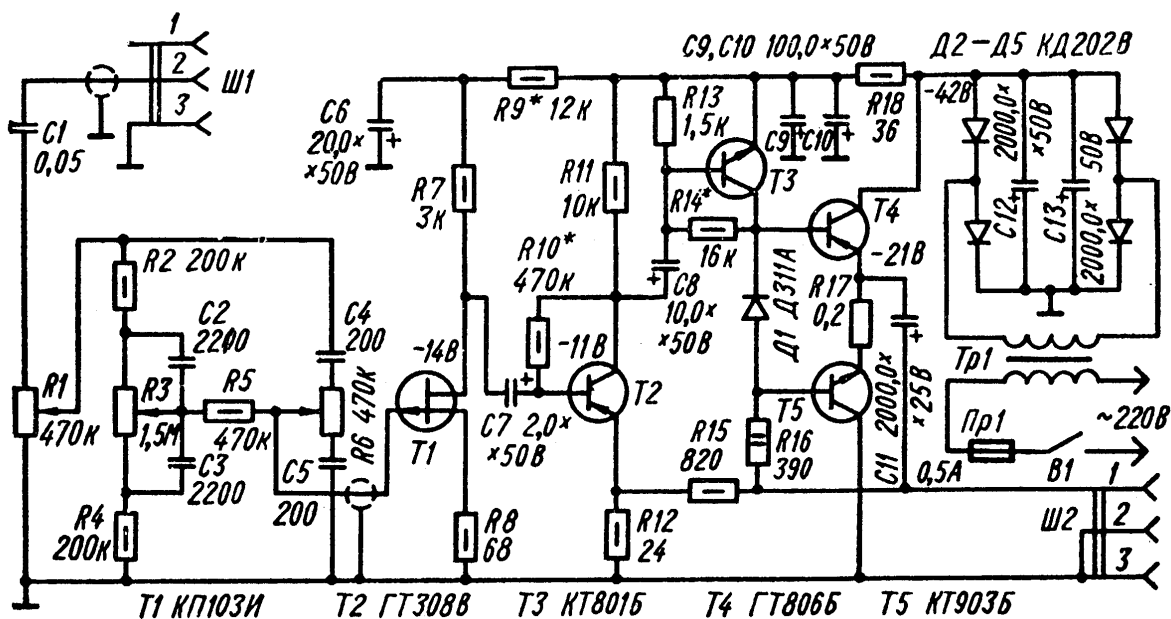
Усилитель НЧ 8 Вт

Усилитель НЧ мощностью 8 Вт предназначен для совместной работы с пьезоэлектрическим звуконосителем при воспроизведении грамзаписи.

Основные параметры усилителя:

Номинальная выходная мощность, Вт8
Полоса рабочих частот, Гц 30...18000
Коэффициент гармоник, % не более 1
Сопrotивление нагрузки, Ом8
Чувствительность, мВ180
Неравномерность характеристики в рабочем диапазоне, дБ 1
Уровень фона, дБ -60
Диапазон регулировки тембра, дБ 16
Выходное сопротивление, Ом 1

Регулятор громкости - резистор R1, регулятор тембра по высшим частотам - R6, по низшим R3. Транзисторы T3 - T5 установлены на радиаторах площадью не менее 50 кв.см. Силовой трансформатор Tr1 - ТА11 - 127/220 - 50. Его можно изготовить самостоятельно, взяв сердечник Ш16x25. Сетевая обмотка трансформатора содержит 1800 витков провода ПЭВ-2 диаметром 0,64 мм. Резистор R17 - проволочный, имеет 10 витков никелинового провода диаметром 0,3 мм, намотанных на резисторе ВС-0,25. Полное описание усилителя приведено в [4].



Широкополосный УНЧ на 8Вт

Широкополосный усилитель рассчитан на совместную работу с электропроигрывающими устройствами, снабженными пьезоэлектрическим звукоснимателем.

Основные параметры усилителя:

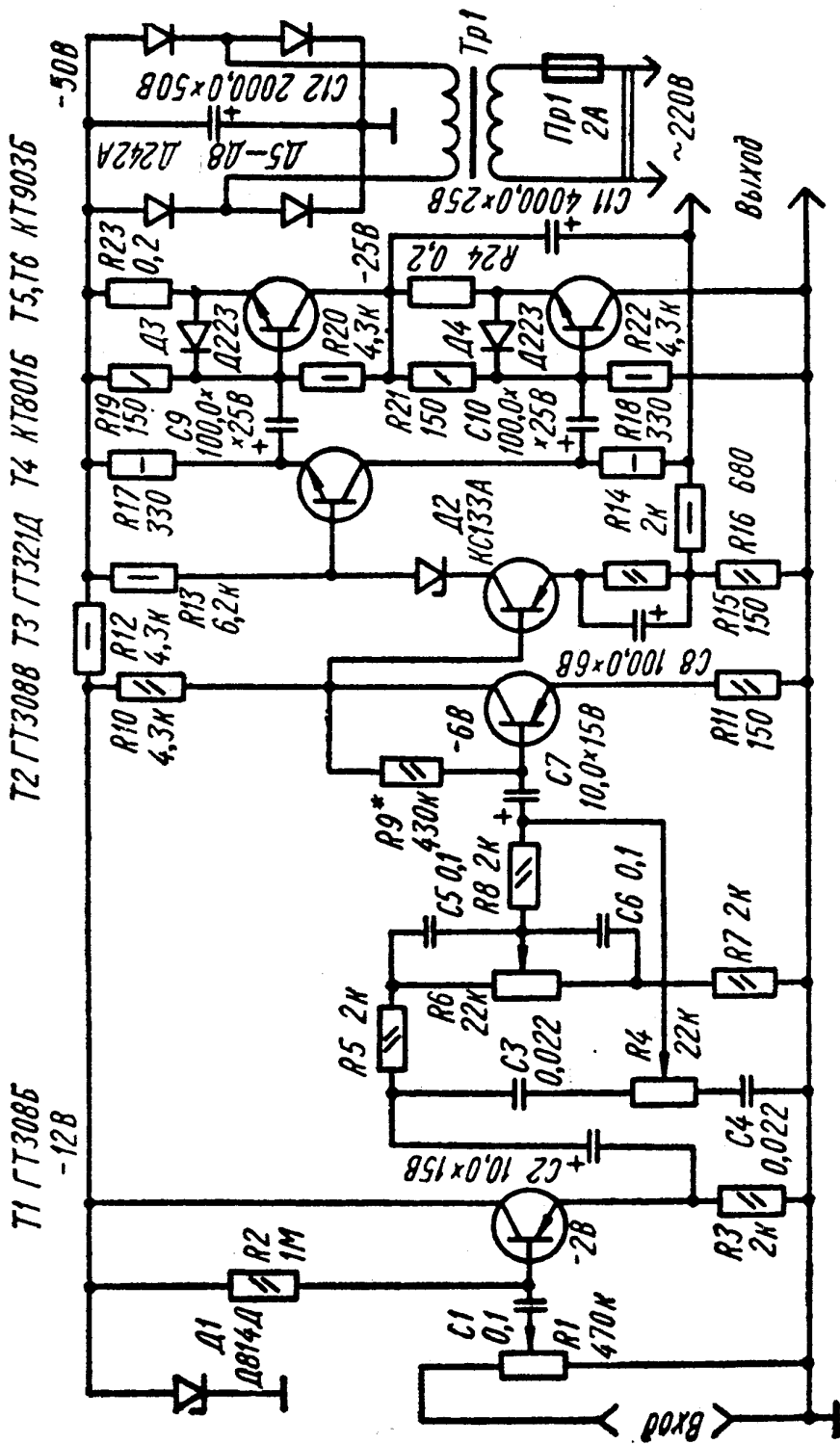
Номинальная выходная мощность, Вт	8
Полоса рабочих частот при номинальной выходной мощности и неравномерности частотной характеристики ± 1 дБ.....	15...60000
Сопrotивление нагрузки, Ом	12
Чувствительность, В	0,18
Коэффициент гармоник, %	1
Диапазон регулировки тембра, дБ	16
Уровень фона, дБ	-65

Первый каскад усилителя для увеличения входного сопротивления выполнен по схеме эмиттерного повторителя. Цепи частотной коррекции (регулировки тембра) собраны на резисторах R4 - R7 и конденсаторах C3 - C6. Второй и третий каскады на транзисторах

T2, T3 - усилители напряжения. Фазоинвертор собран на транзисторе T4 по схеме с разделенной нагрузкой. Двухтактный выходной каскад на высокочастотных транзисторах T5, T6 работает в режиме класса В. Выходные транзисторы выдерживают кратковременные короткие замыкания нагрузки, так как их базовые токи ограничиваются резистором R18. Усилитель охвачен глубокой отрицательной обратной связью, напряжение которой снимается с выхода усилителя и через резистор R6 подается в цепь эмиттера транзистора T3.

Питается усилитель от сети через выпрямитель, выполненный на диодах Д5 - Д8. Напряжение на выпрямитель подается со вторичной обмотки понижающего сетевого трансформатора. Радиаторами выходных транзисторов служит алюминиевое шасси усилителя, причем транзистор T5 должен быть изолирован от шасси с помощью тефлоновой прокладки толщиной 50 мкм. Транзистор T4 установлен на небольшом цилиндрическом радиаторе.

Трансформатор Tr1 выполнен на сердечнике Ш32х32 с окном 16х48 мм. Сетевая обмотка содержит 900 витков провода ПЭВ-1 диаметром 0,41мм, вторичная - 160 витков провода ПЭВ-1 диаметром 0,8 мм. Схема усилителя подробно описывается в [5].



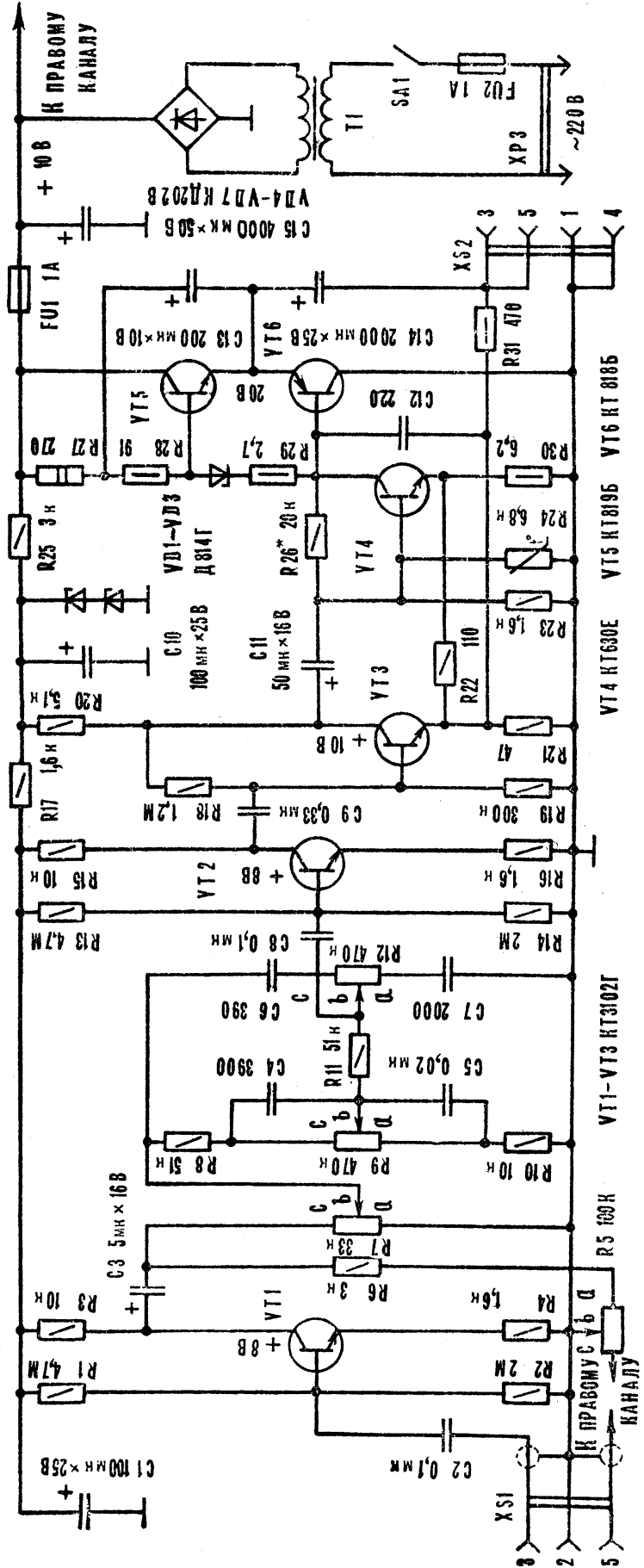
Стереосуилитель 2x10Вт

Основные технические характеристики:

Выходная мощность, Вт	10
Полоса частот при неравномерности 0,5 дБ,	20...20000 Гц
Коэффициент нелинейных искажений, %	0,23
Входное сопротивление, кОм	200
Уровень фона, дБ	- 72

Усилитель рассчитан на подключение акустических систем сопротивлением 8 Ом. Первый каскад на транзисторе VT1 представляет собой усилитель напряжения с местной ООС. Через конденсатор С3 сигнал поступает на регуляторы стереобаланса, громкости и тембра. Далее сигнал поступает на второй каскад (VT2), а затем на усилитель мощности с общей петлей ООС по напряжению. Конденсатор С12 предотвращает самовозбуждение усилителя на высоких частотах, терморезистор R24 повышает стабильность выходных каскадов усилителя. Цепи R25, VD1, VD2, С10 и R17, С1 являются фильтрующими и развязывающими. Транзисторы КТ3102Г можно заменить аналогичными марки КТ3102Е. В выходном каскаде допустимо применить транзисторы КТ818, КТ819 с буквенными индексами В и Г. Вместо диодов КД202В допустимо применить мостовой выпрямитель типа КЦ412 с любым буквенным индексом.

Силовой трансформатор ТА88 - 127/220 - 50 или ТА89 - 127/220 - 50. У первичной обмотки соединяются выводы 2 и 6, а сетевое напряжение подается на выводы 1 и 8. Вторичную обмотку образуют параллельным включением выводов 11, 13, 15, 17 и 12, 14, 16, 18. Промышленный "силовик" можно заменить самодельным: сердечник ШЛ20х25, сетевая обмотка содержит 1400 витков провода ПЭВ-2 0,44, вторичная - 200 витков ПЭВ-2 0,93. Описание усилителя приводится в [6].



Широкополосный УМЗЧ.

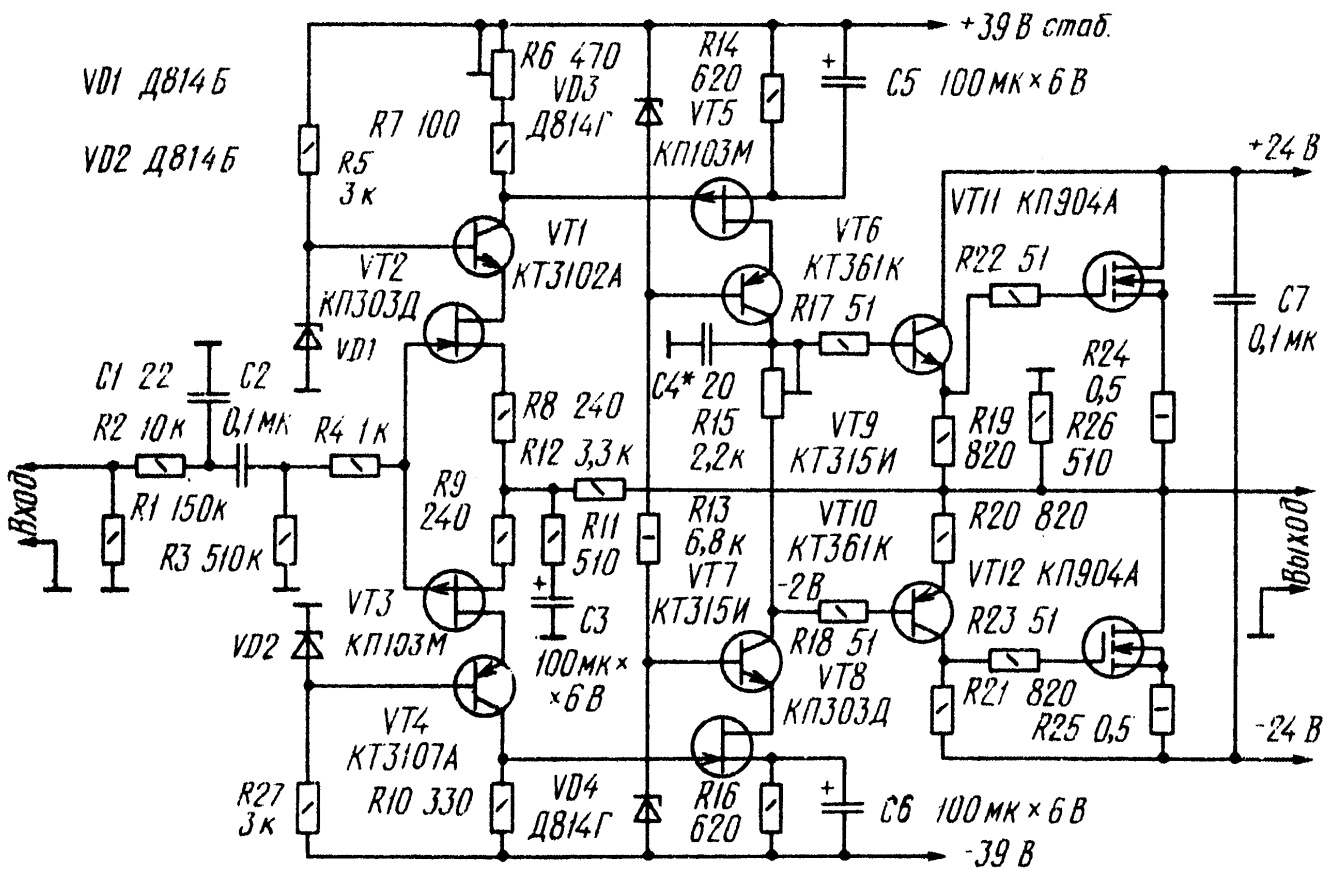
В радиолюбительской практике широкое распространение получил усилитель мощности ЗЧ (УМЗЧ), выполненный по симметричной схеме. Комплементарные биполярные транзисторы его входного каскада включены по схеме двухтактного дифференциального усилителя, а следующего за ним - по схеме с общим эмиттером.

Существенно улучшить параметры такого УМЗЧ позволяет использование в его входных каскадах биполярных и полевых транзисторов. Из других достоинств усилителя следует отметить высокую частоту среза АЧХ, низкий уровень шумов, хорошую устойчивость. Основным недостатком такого входного каскада - довольно значительная чувствительность к пульсациям питающего напряжения, что требует применения стабилизированного источника питания.

Основные технические характеристики усилителя следующие:

Номинальное входное напряжение, В	0,8
Входное сопротивление, кОм	100
Максимальная выходная мощность на нагрузке 8 Ом, Вт ...	10
Номинальная выходная мощность, Вт	6
Номинальный диапазон частот (без R2C1), Гц	10..400000
Отношение сигнал/шум, Дб	94

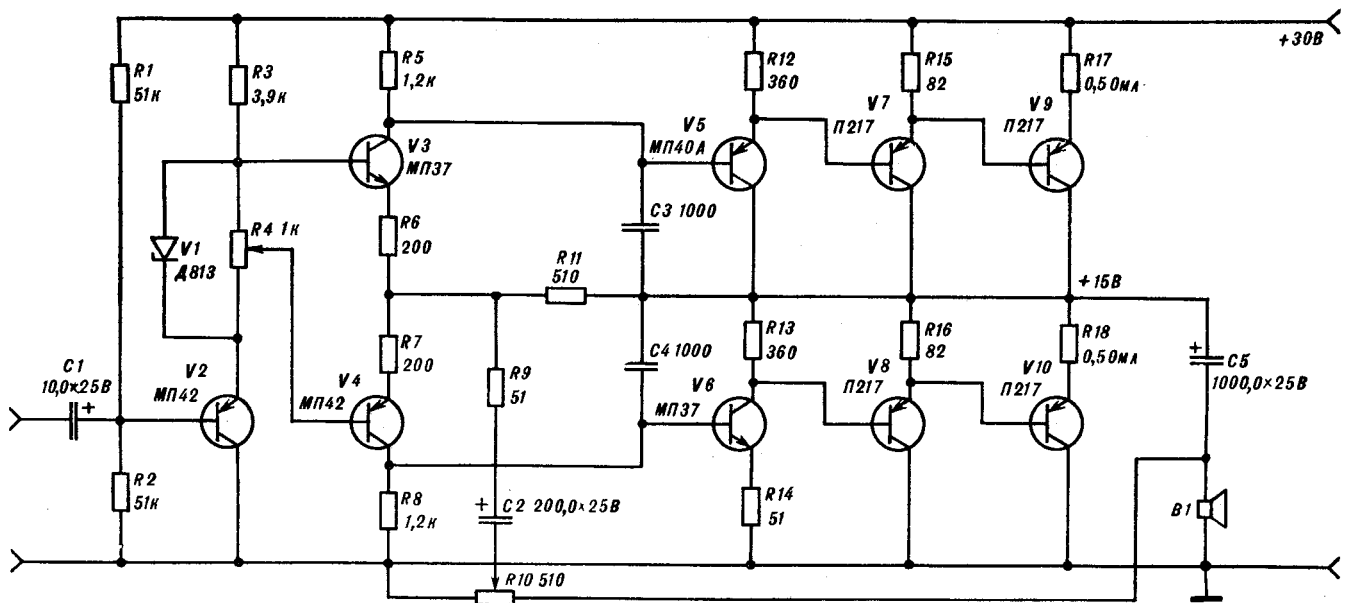
Транзисторы КП303Д можно заменить на КП303Г(Е); КП103М-КП103Л; КТ3102А - КТ3102Б; КТ3107А - КТ3107Б; КП904А - КП904Б. Полная методика настройки усилителя приводится в [7].



Усилитель НЧ 12 Вт на транзисторах П217

На рисунке представлена полная принципиальная схема усилителя низкой частоты, выполненного с применением германиевых транзисторов серии П214 - П217. Его выходная мощность при сопротивлении нагрузки 6 Ом составляет около 12 Вт. С помощью переменного резистора R4 ток выходных транзисторов устанавливают равным около 100 мА.

Переменным резистором R10 регулируют величину обратной связи. Коэффициент усиления по напряжению этого каскада равен 3 - 7. Описание этого усилителя можно найти в [8].

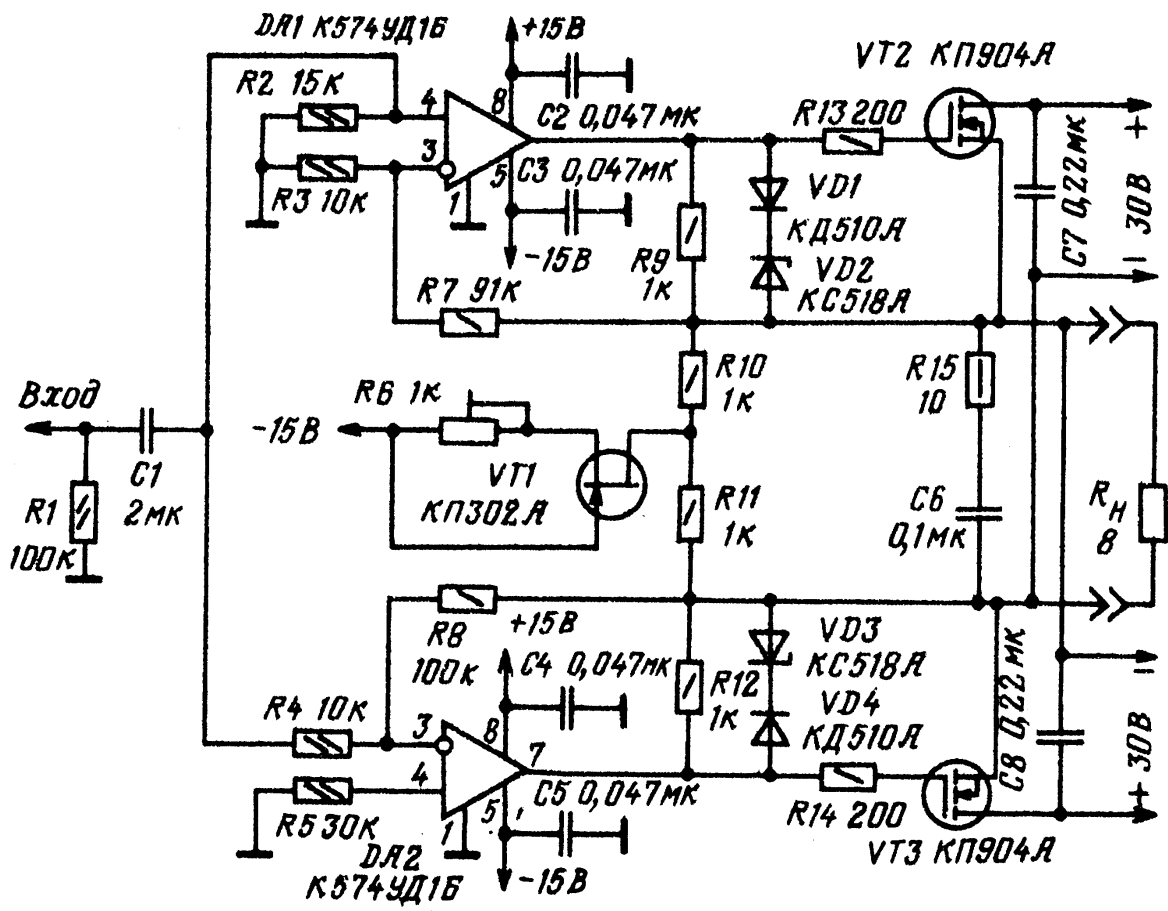


Полевые транзисторы в мостовом УМЗЧ.

Принципиальная схема усилителя мощности с МДП - транзисторами в выходном каскаде приведена на следующем рисунке.

Его основные технические характеристики:

Номинальное входное напряжение, В	0,5
Входное сопротивление, кОм	5
Номинальная выходная мощность на нагрузке 8 Ом, Вт	12,5
Номинальный диапазон частот, Гц	20...20000
Коэффициент гармоник, % не более	0,01
Относительный уровень шумов, дБ, не более	-95
Скорость нарастания выходного напряжения, В/мкс, не менее ..	20



Каскад усилителя по напряжению собран на работающих в противофазе быстродействующих ОУ DA1 и DA2, один из которых охвачен цепью последовательной (R7, R3), а второй - параллельной (R8, R4) ООС. Выходной каскад выполнен на МДП - транзисторах VT2, VT3. Напряжение смещения обеспечивает генератор тока на транзисторе VT1. Цепи VD1VD2 и VD3VD4 защищают затворы МДП - транзисторов от пробоя. Для исключения самовозбуждения усилителя параллельно нагрузке подключена цепь R15C6. УМЗЧ хорошо подавляет синфазные помехи и питается от нестабилизированного источника. Вместо ОУ K574UD1B в устройстве можно применить K140UD11 или K544UD2 (с любым буквенным индексом). В крайнем случае можно использовать ОУ K153UD2, K153UD6, K553UD2 с соответствующими цепями коррекции, однако такая замена может привести к значительному увеличению нелинейных искажений на высших частотах. Стабилитроны KC518A можно заменить на KC512A, KC515A,

КС211Е, КС212Е; диоды КД510А на КД509А, КД522А, КД522Б. В генераторе тока можно использовать транзисторы КП303 с индексами Г, Д, Е, в выходном каскаде - КП904Б или КП901А, КП901Б. Следует отметить, что в последнем случае существенно снизится номинальная выходная мощность, однако ее легко повысить, увеличив число транзисторов в каждом плече до двух. Все остальные подробности изготовления и настройки описываются в [9].

Усилитель НЧ

Усилитель мощности, схема которого приведена ниже, имеет следующие параметры:

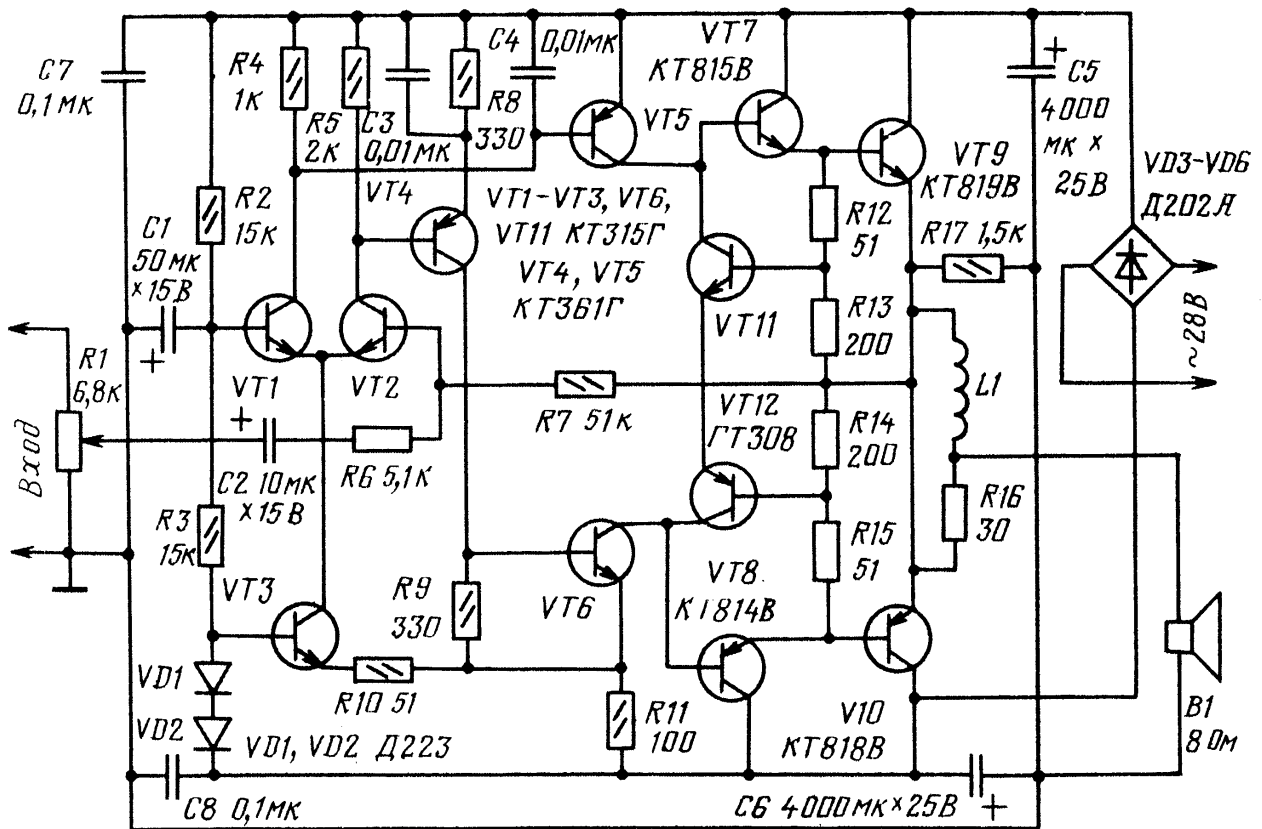
Номинальная выходная мощность на нагрузке 8 Ом 12 Вт

Диапазон частот 20...20000 Гц

Коэффициент гармоник на частоте 1кГц 0,02%

Режим усилителя устанавливается автоматически и сохраняется даже при снижении напряжения источника питания в 4 раза. Такая нечувствительность к питанию достигнута применением глубоких ООС по синфазной составляющей сигнала как в предусилителе, так и в выходных каскадах. Для надежной защиты громкоговорителя от постоянной составляющей выходного каскада применен автономный выпрямитель, в котором, в отличие от биполярного, нет потенциальной средней точки, соединенной с общим заземленным проводом. Ее функции по переменной составляющей выходного сигнала выполняет средняя точка последовательно соединенных конденсаторов С5, С6. Балансируется усилитель мощности автоматически за счет подключения неинвертирующего входа - базы транзистора VT1 к средней точке резистивного делителя напряжения питания (R2, R3). Поскольку переходные процессы в цепях с общей постоянной времени взаимно компенсируются, сигнал "грохота" не возникает ни при включении и отключении питания, ни при колебаниях напряжения сети.

Ток покоя выходных транзисторов VT9, VT10 стабилизируется транзисторами VT11, VT12, работающими (для коллекторного тока транзисторов VT5 - VT6) как управляемый ток покоя шунт. Такой транзисторный шунт не только защищает выходные транзисторы от токовой перегрузки, но и значительно сглаживает импульсы переключения даже в режиме минимального тока покоя. Описание этого усилителя приводится в [10].



УМЗЧ с автоматической стабилизацией тока покоя выходных транзисторов.

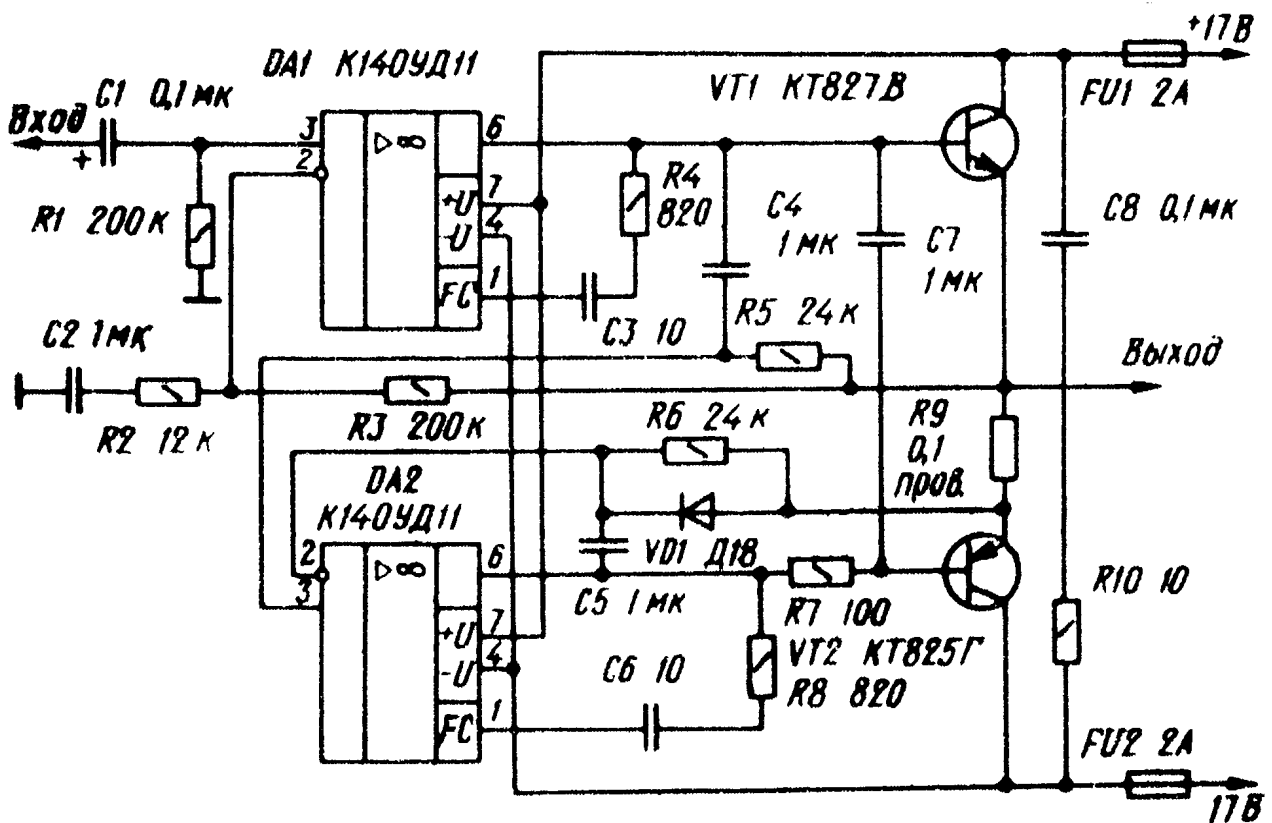
Достоинства предлагаемого УМЗЧ - весьма малая величина и высокая стабильность тока покоя выходных каскадов, незначительные нелинейные искажения в широкой полосе частот, не критичность к способу монтажа, номиналам используемых деталей и взаимному их расположению.

Основные технические характеристики:

Номинальное входное напряжение, В	0,5
Номинальная выходная мощность на нагрузке 4 Ом, Вт	15
Номинальный диапазон частот, Гц	20...20000
Коэффициент гармоник	0,3%

Каскад усиления по напряжению выполнен на ОУ DA1. Входной сигнал через конденсатор С1 можно подать на его неинвентирующий вход или через конденсатор С2 на инвентирующий вход (свободный вход соединяется с корпусом). Сигнал ООС через резистор R3 поступает на инвентирующий вход DA1. Коэффициент усиления каскада, определяемый отношением сопротивлений резисторов R3 к R2, составляет 16,5. ОУ DA2 неинвентирующим входом через конденсатор С4 подключен к выходу ОУ DA1. Благодаря глубокой местной ООС через конденсатор С5, этот каскад не усиливает входной сигнал по напряжению, а является повторителем выходного сигнала ОУ DA1. На инвентирующий вход этого усилителя через R6 поступает напряжение ООС по току покоя с резистора R9, включенного в цепь ООС выходных транзисторов.

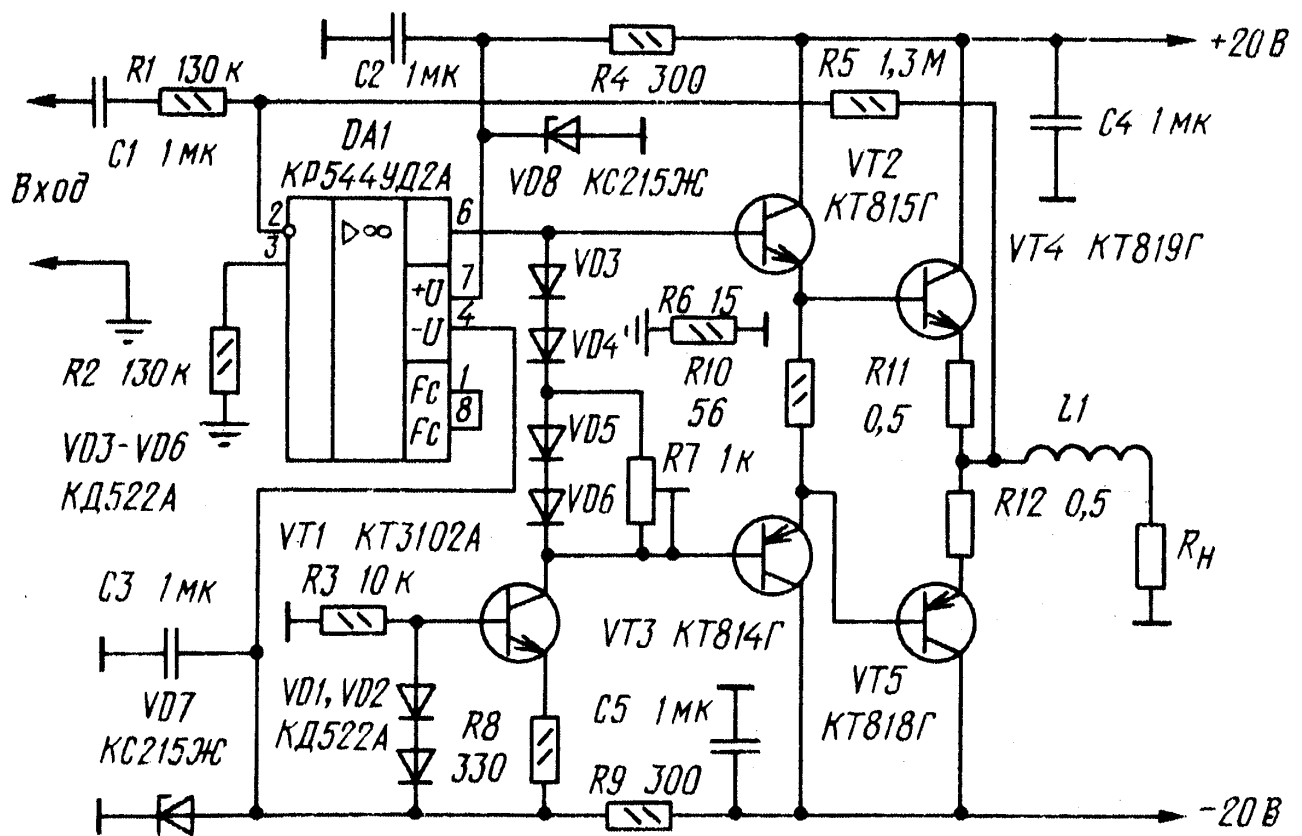
Усиленное напряжение ООС с выхода ОУ поступает на базу VT2. УМЗЧ питается от двуполярного нестабилизированного источника питания напряжением 17 В. Ток покоя 18 мА, а в режиме номинальной мощности 1А. Вместо К140УД11 можно применить К140УД6, УД8. Диод Д18 можно заменить другими импульсными германиевыми диодами. Транзистор КТ827 с любой буквой, КТ825 - с индексом Г и Д. Полное описание усилителя приводится [11].



УМЗЧ с нестандартным включением ОУ

Основные технические характеристики усилителя:

Входное сопротивление, кОм	130
Номинальное входное напряжение, В	0,7
Номинальная (максимальная) выходная мощность, Вт	12(15)
Номинальный диапазон частот, Гц	20...20000
Коэффициент гармоник (на частоте 1кГц), %	0,04 (0,02)
Скорость нарастания выходного напряжения, В/мкс, не менее ...	10
Относительный уровень шума, дБ, не более	-90



УМЗЧ состоит из усилителя напряжения на ОУ DA1 и усилителя тока на транзисторах VT2 - VT5. Основная особенность УМЗЧ - нестандартное включение ОУ, работающего на источник тока на транзисторе VT1. Такое включение позволяет более полно использовать напряжения питания, получить низкий коэффициент гармоник ОУ (особенно в области высших звуковых частот) и большую скорость нарастания выходного напряжения.

Помимо снижения нелинейных искажений, примененное в данном УМЗЧ включение выходных транзисторов позволило получить минимальный коэффициент гармоник при токе покоя выходного каскада 15...20 мА, что в свою очередь, дало возможность обойтись без термостабилизации УМЗЧ.

Диоды КД522А можно заменить КД521 и КД522 с любым буквенным индексом. На месте транзистора VT1 может работать любой маломощный высокочастотный транзистор структуры n-p-n с напряжением коллектор - эмиттер не менее 30 В. Указанные на схеме транзисторы и ОУ можно заменить любыми другими из этих же серий. Здесь можно использовать и ОУ К140УД8 с любым буквенным индексом, однако в этом случае несколько возрастут нелинейные искажения. Катушка L1 содержит 30 витков провода

ПЭВ-1 0,6 намотанных виток к витку на бумажном каркасе диаметром 8 и длиной 25 мм. Подробнее этот усилитель описывается в [12]. Там же приведен и рисунок печатной платы усилителя.

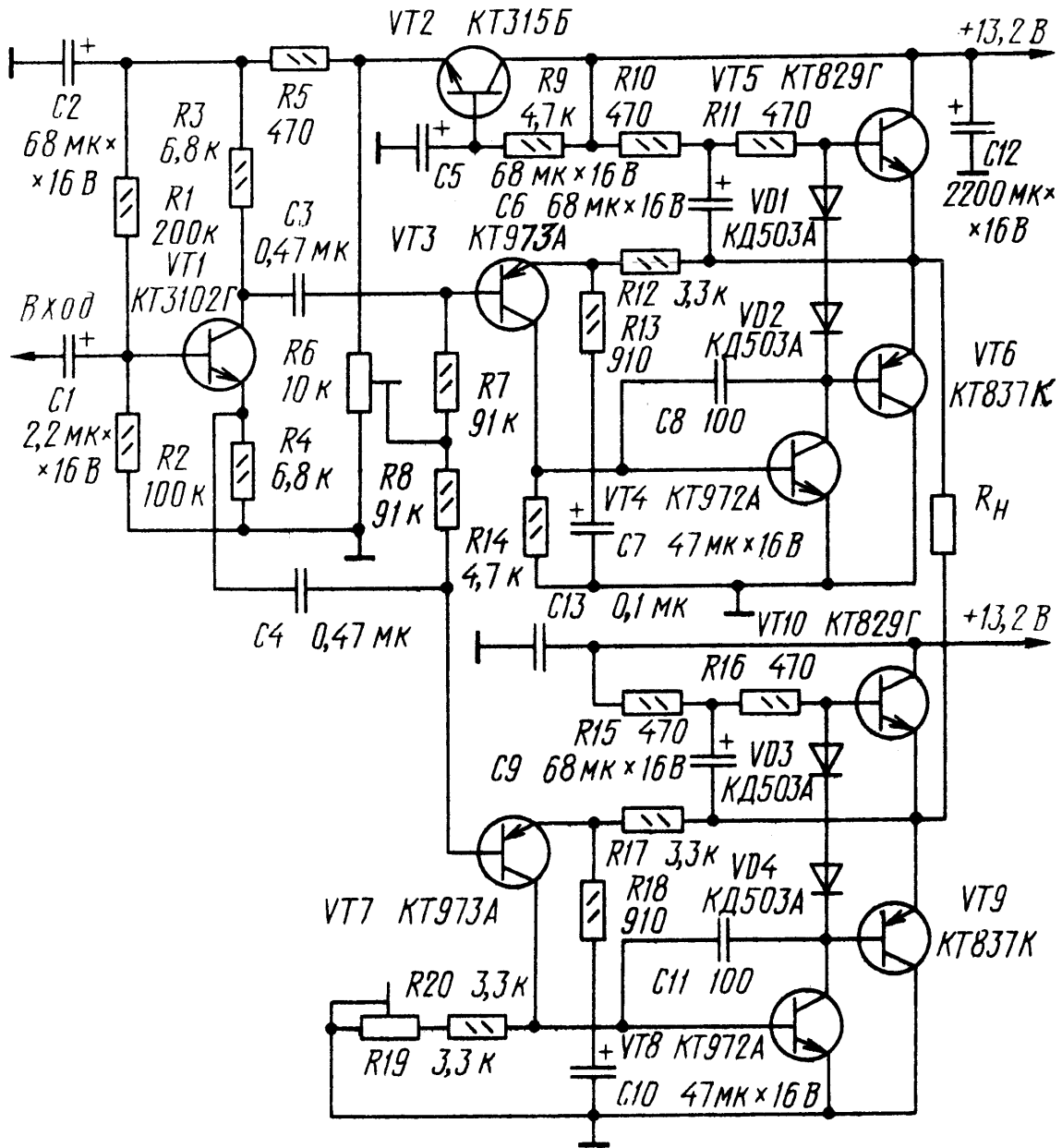
УМЗЧ для автомагнитолы

Основные технические характеристики усилителя :

Чувствительность	700мВ
Входное сопротивление	62кОм
Номинальная выходная мощность на нагрузке 2 (4)Ом.....	18(11)Вт
Номинальный диапазон частот	20...20000Гц
Коэффициент гармоник	0,3%.

К особенностям описываемого УМЗЧ относится применение в нем составных транзисторов VT3, VT4, VT5, VT7, VT8, VT10, что позволило сократить число используемых в усилителе деталей. Такое схематическое построение предоконечных каскадов (VT4, VT8) обеспечило их высокое входное сопротивление и значительный коэффициент усиления по напряжению при отсутствии отрицательной обратной связи. Дополнительное увеличение коэффициента усиления предоконечных каскадов достигнуто благодаря применению цепей "вольтдобавки" С6R11, С9R16, которые позволили также повысить коэффициент использования напряжения питания, что особенно важно для УМЗЧ, работающих при низковольтном питании.

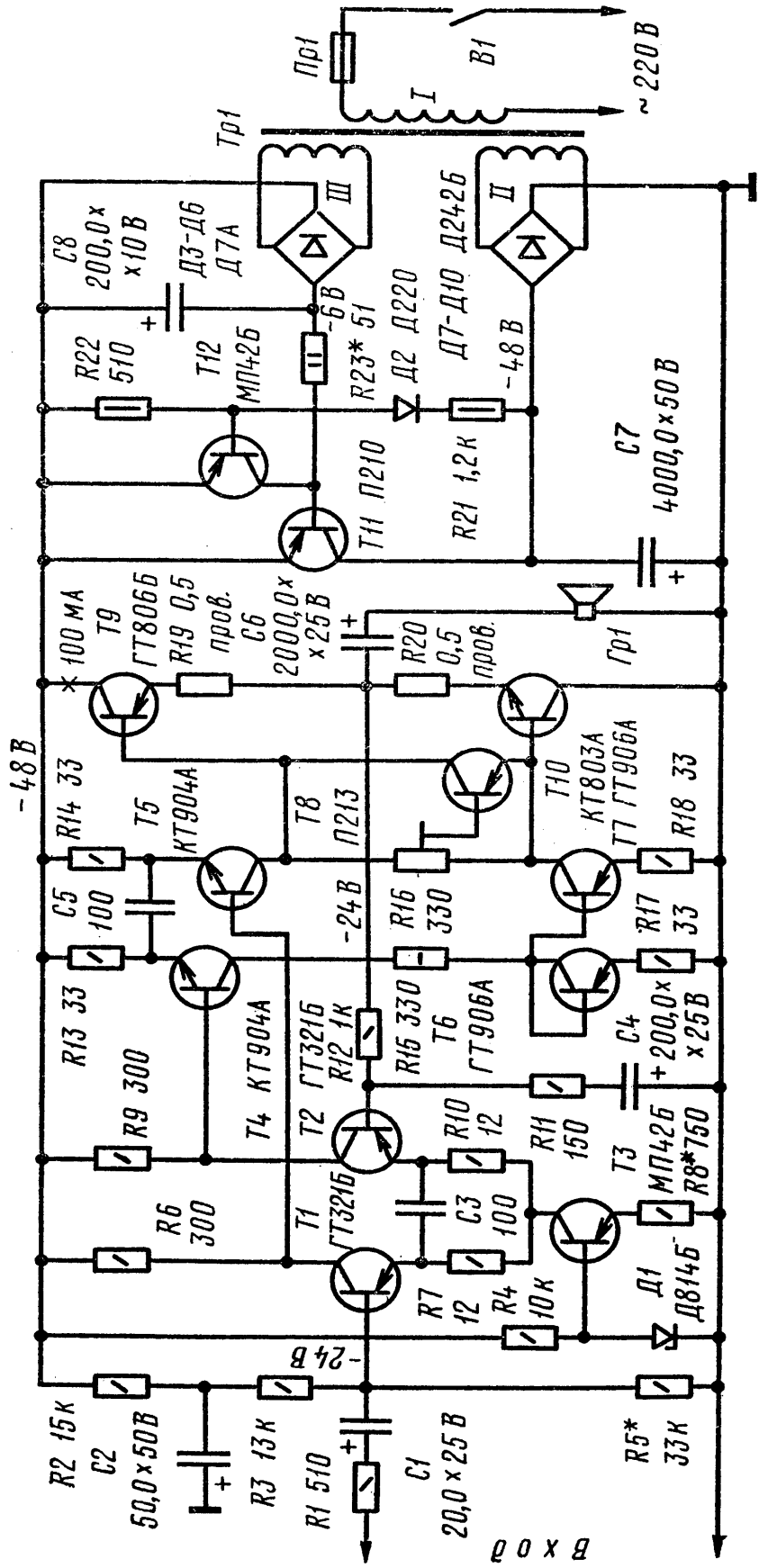
Применение составных транзисторов во входных каскадах плеч моста заметно (примерно на 30%) уменьшило дрейф постоянного напряжения на выходе усилителя (между эмиттерами транзисторов VT5, VT6 и VT10, VT9). Без подбора транзисторов VT3, VT7 и VT4, VT8 в диапазоне температур 0...60°C он не превышает 35 мВ, что позволило подключить нагрузку непосредственно к эмиттерам выходных транзисторов без разделительных конденсаторов. Полное описание усилителя, его настройки и рисунок печатной платы приводится в [13].



Усилитель мощности без динамических искажений

Принципиальная схема усилителя приведена на рисунке. На его вход подают сигнал звуковой частоты напряжением не менее 2 В от предварительного усилителя. Первый каскад усилителя, в котором работают транзисторы Т1 и Т2, дифференциальный. В эмиттерную цепь обоих транзисторов включены резисторы R7, R10 и генератор тока, собранный на транзисторе R3. Резисторы R7 и R10 образуют местную ООС, повышающую линейность каскада и улучшающую его симметричность. Генератор тока обеспечивает постоянство токов коллектора транзисторов первого каскада, что повышает стабильность работы всех каскадов усилителя. В этом каскаде, кроме того, осуществляется коррекция по напряжению (конденсатор С3). Во втором каскаде усилителя работают транзисторы Т4 и Т5. Для симметричной раскочки транзисторов выходного каскада в этом усилителе применено "токовое зеркало", собранное на транзисторах Т6 и Т7. Резисторы R13 и R14 образуют местную ООС. Коррекция по напряжению осуществляется конденсатором С5. Транзисторы Т9 и Т10 выходного каскада включены по схеме с общим коллектором. Транзистор Т8, служащий для обеспечения температурной стабилизации выходного каскада, установлен на теплоотводящем радиаторе транзистора Т9. Весь усилитель мощности охвачен общей ООС по постоянному и переменному току. Сигнал ООС по постоянному току с выхода усилителя подается через резистор R2 на базу транзистора Т2 первого дифференциального каскада. Это напряжение сравнивается с напряжением на базе транзистора Т1, создаваемый делителем R2 - R4. Разностное напряжение усиливается и подается на базы выходных транзисторов, обеспечивая тем самым постоянство напряжения на выходе усилителя, равное половине напряжения источника питания. Сигнал ООС по переменному току, снимаемый с выхода усилителя, подается на базу транзистора Т2 через делитель R11R12. Отношение сопротивлений резисторов этого делителя определяет коэффициент усиления усилителя, охваченного ООС. Коэффициент усиления усилителя без ООС около 300. Для обеспечения чувствительности, равной 2 В, глубина ООС должна быть около 30 дБ.

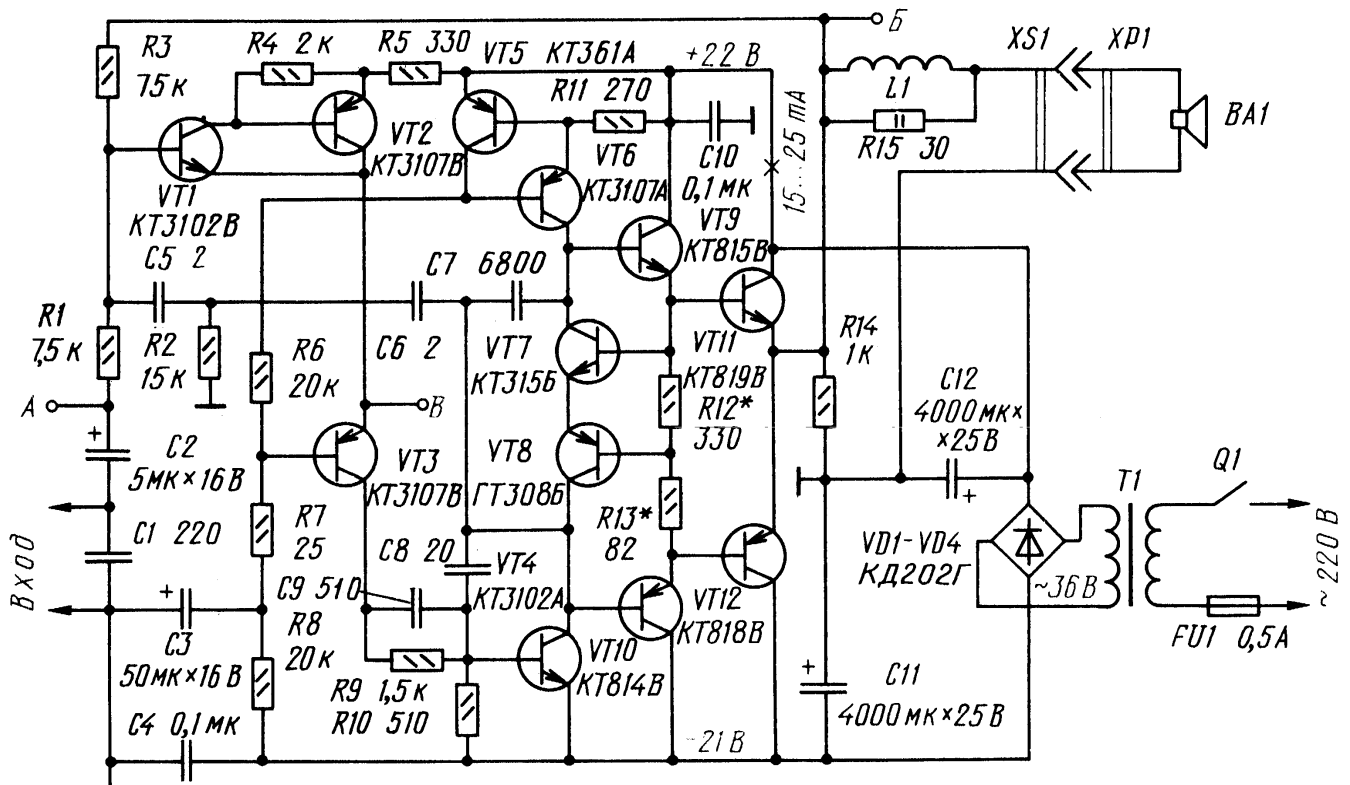
Блок питания усилителя образуют трансформатор Tr1 и два двухполупериодных выпрямителя, диоды которых включены по мостовой схеме. Напряжение на выходе основного выпрямителя (Д7-Д10) 48 В, на выходе вспомогательного выпрямителя - около 6 В.



Транзисторы ГТ906 можно заменить транзисторами ГТ905 или П605, а КТ904 - транзисторами КТ907, КТ801, КТ606, КТ602. Если использовать транзисторы КТ602, максимальная мощность усилителя не должна превышать 15 Вт. Описание усилителя приводится в [14].

УМЗЧ с глубокой ООС

Усилитель прост и обеспечивает довольно хорошие параметры, прежде всего, за счет введения глубокой ООС. Особо следует отметить его высокую линейность на высших звуковых частотах, низкий уровень тока покоя, возможность работы без специального устройства защиты громкоговорителя от постоянной составляющей тока, сохранение работоспособности при снижении напряжения питания. Номинальная выходная мощность УМЗЧ на нагрузке 8 Ом - 16 Вт, на нагрузке 4 Ом - 24 Вт; диапазон воспроизводимых частот - 20...20000Гц; коэффициент гармоник, измеренный селектором дефект - сигнала, на частоте 1 кГц - 0,005%, на частоте 20 кГц - 0,008% при максимальном уровне выходного сигнала.



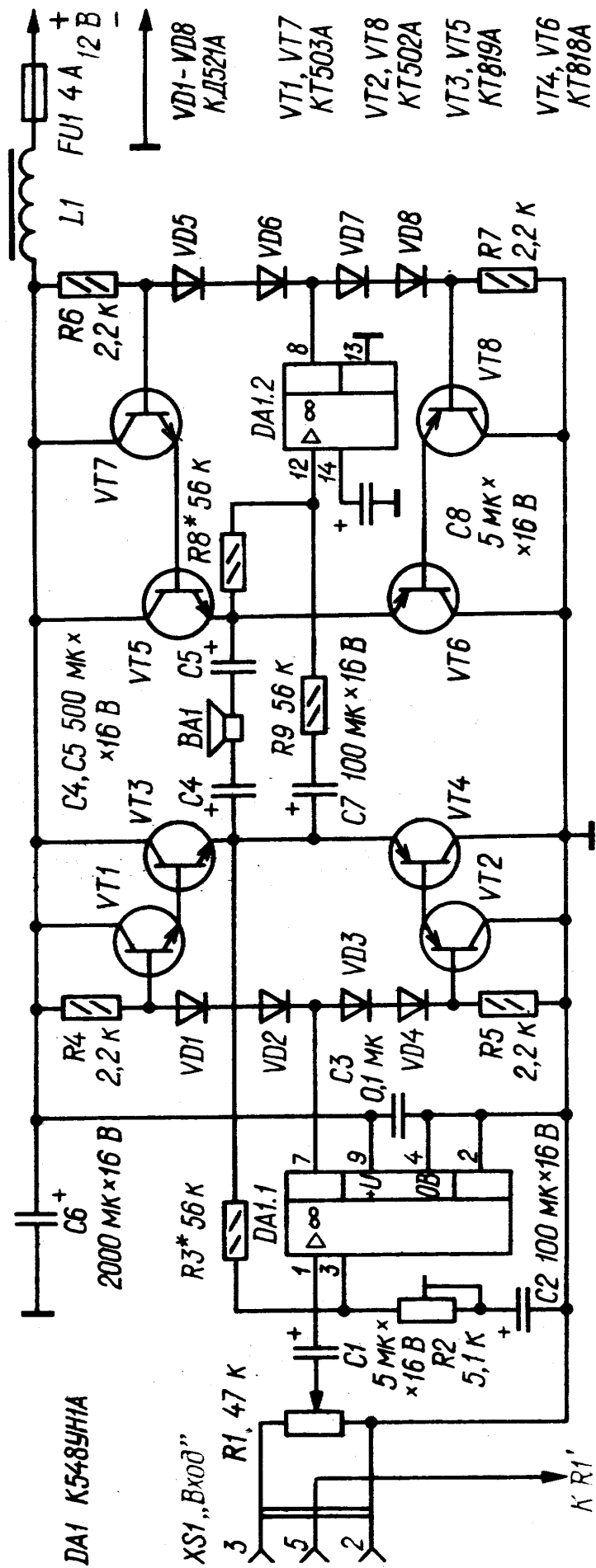
Предоконечный усилитель УМЗЧ - двухкаскадный с высокоомным инвертирующим входом. Транзисторы VT1, VT2 первого каскада предоконечного усилителя включены по схеме составного эмиттерного повторителя. Оконечный каскад усилителя построен на комплементарных парах транзисторов, включенных по схеме с общим коллектором. Для стабилизации токового режима и демпфирования коммутационных процессов на входе окончного усилителя УМЗЧ включен транзисторный шунт VT7, VT8, управляемый напряжением на базах транзисторов выходного каскада VT11, VT12. Такой способ стабилизации обеспечивает работоспособность УМЗЧ при трехкратном снижении напряжения его питания. Питается УМЗЧ от автономного выпрямителя, подключенного к отдельной обмотке сетевого трансформатора. Катушка L1 намотана на резисторе R15 и содержит 30 витков провода ПЭЛ 0,8. Подробно этот усилитель описывается в [15].

УМЗЧ для автомобильной магнитолы (мостовой)

Основные технические характеристики:

Номинальный диапазон частот, Гц60...20000
Номинальное входное напряжение, В	0,25
Выходная мощность, Вт, на нагрузке 4 Ом	10
Коэффициент гармоник, %, не более	0,3

УМЗЧ выполнен на сдвоенном интегральном усилителе K548УН1А (DA1) и восьми транзисторах (VT1 - VT8). Один из усилителей микросхемы (DA1.1) и транзисторы VT1 - VT4 использованы в неинвертирующем плече, другой (DA1.2) и транзисторы VT5 - VT8 - в инвертирующем. Коэффициент усиления УМЗЧ по напряжению определяется цепью ООС R3R2C2, охватывающей неинвертирующее плечо, близкий к 1 коэффициент передачи инвертирующего плеча задан цепью R8R9C7.



Нагрузка УМЗЧ - громкоговоритель ВА1 - включена через разделительные конденсаторы С4, С5 между выходами плеч. Увеличив емкость этих конденсаторов до 2000...2200 мкФ можно сместить нижнюю границу номинального диапазона УМЗЧ в область частот 16...20 Гц.

Переменными резисторами R1 и R1` (в другом канале) регулируют громкость звучания и устанавливают стереобаланс.

Диоды VD1 - VD4 и VD5 - VD8 задают ток покоя транзисторов выходных каскадов и стабилизируют его при изменении температуры их переходов.

Если УМЗЧ предполагается использовать только с нагрузкой сопротивлением 4 Ом, в нем можно применить транзисторы серий КТ3107, КТ3108, КТ361 (VT1, VT7), КТ3102, КТ3117, КТ315 (VT2, VT8), КТ817 (VT3, VT5) и КТ816 (VT4, VT6).

Дроссель L1 наматывают проводом ПЭВ-2 диаметром 0,9...1,1 мм в один слой на ферритовом (400НН, 600НН) стержне диаметром 8 и длиной 16...20 мм. Полное описание принципиальной схемы усилителя приведено в [16].

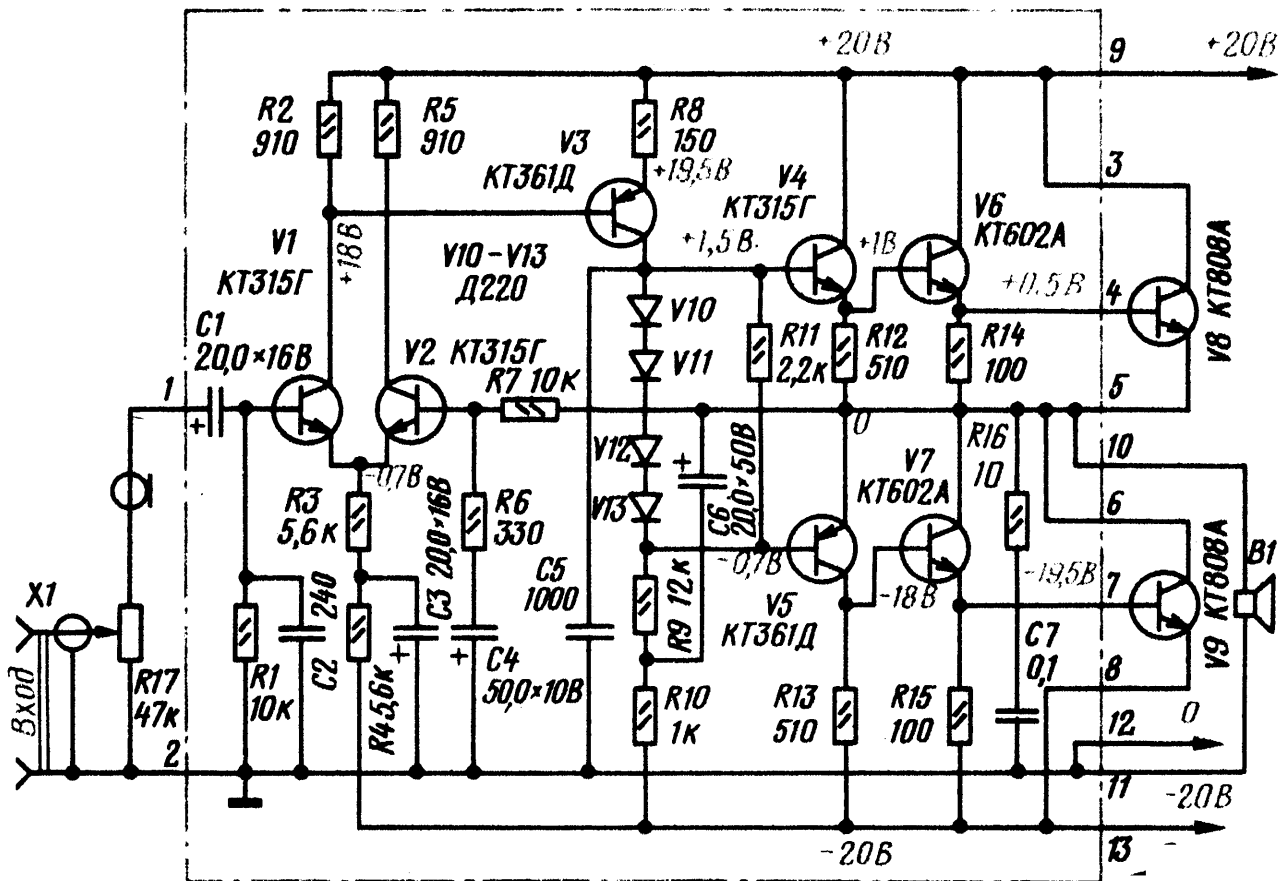
Усилитель мощности "Олимп-1"

Основные технические характеристики усилителя мощности:

Номинальная выходная мощность	10Вт
Максимальная	25Вт
Диапазон эффективно воспроизводимых частот	20...40000Гц
Чувствительность при номинальной выходной мощности	300мВ
Общий потребляемый ток не более	1,5А
ходное сопротивление усилителя	10 кОм

Усилитель выполнен по схеме, которая является традиционной для большинства современных УНЧ: с двуполярным питанием и дифференциальным каскаде на входе.

Переменный резистор R17 на входе усилителя выполняет роль регулятора громкости. Низкочастотный сигнал, усиленный первым каскадом, подается с резистора R2 на базу транзистора V3 второго



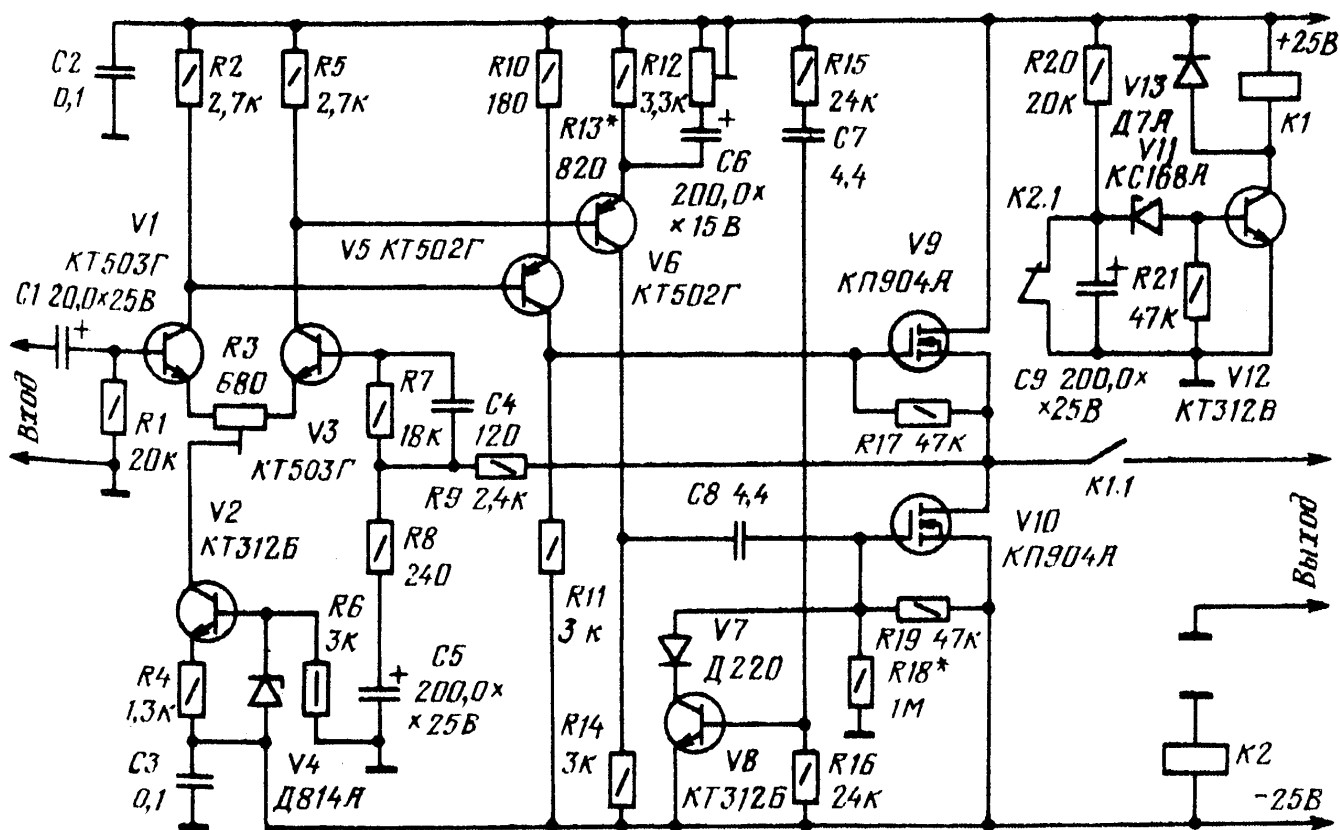
каскада, а с его нагрузочного резистора R9 - на двухтактный усилитель на транзисторах V4 - V9. Динамическая головка B1 громкоговорителя преобразует усиленный сигнал в колебания звуковой частоты.

Диоды V10 - V13 в коллекторной цепи транзистора V3 и подключенный параллельно им резистор R11 образуют цепь, которая создает на базах транзисторов выходных каскадов начальное смещение, устраняющее искажения типа "ступенька". Одновременно диоды термостабилизируют режимы работы транзисторов. Конденсаторы C2, C5 и цепочка R16C7 предотвращают возбуждение усилителя на высших частотах звукового диапазона. Нагрузкой усилителя может быть громкоговоритель 6АС-2, 6МАС-4, 8АС-2, 10МАС-1М, а также самодельный, с сопротивлением 4...8 Ом. Описание усилителя, методика изготовления и настройки, чертежи печатных плат приведены в[17].

УНЧ с полевыми транзисторами

Основные технические характеристики усилителя:

Номинальный диапазон частот, Гц,	20...20000
Номинальная выходная мощность, Вт,	20
Коэффициент гармоник, %,	5
Номинальное входное напряжение, В.....	1
Отношение сигнал/шум (невзвешенное), дБ.....	80



Усилитель состоит из входного дифференциального каскада (V1, V3) с источником тока в эмиттерной цепи (V2, V4), каскада усиления напряжения сигнала (V5, V6), выходного каскада (V9, V10) и двух реле времени (V8, V12).

Реле времени на транзисторе V8 предотвращает одновременное открывание транзисторов V9, V10 в момент включения питания и тем предупреждает выход их из строя. Реле времени на транзисторе V12 задерживает подключение громкоговорителя на время переходного процесса в усилителе (устраняет щелчок при

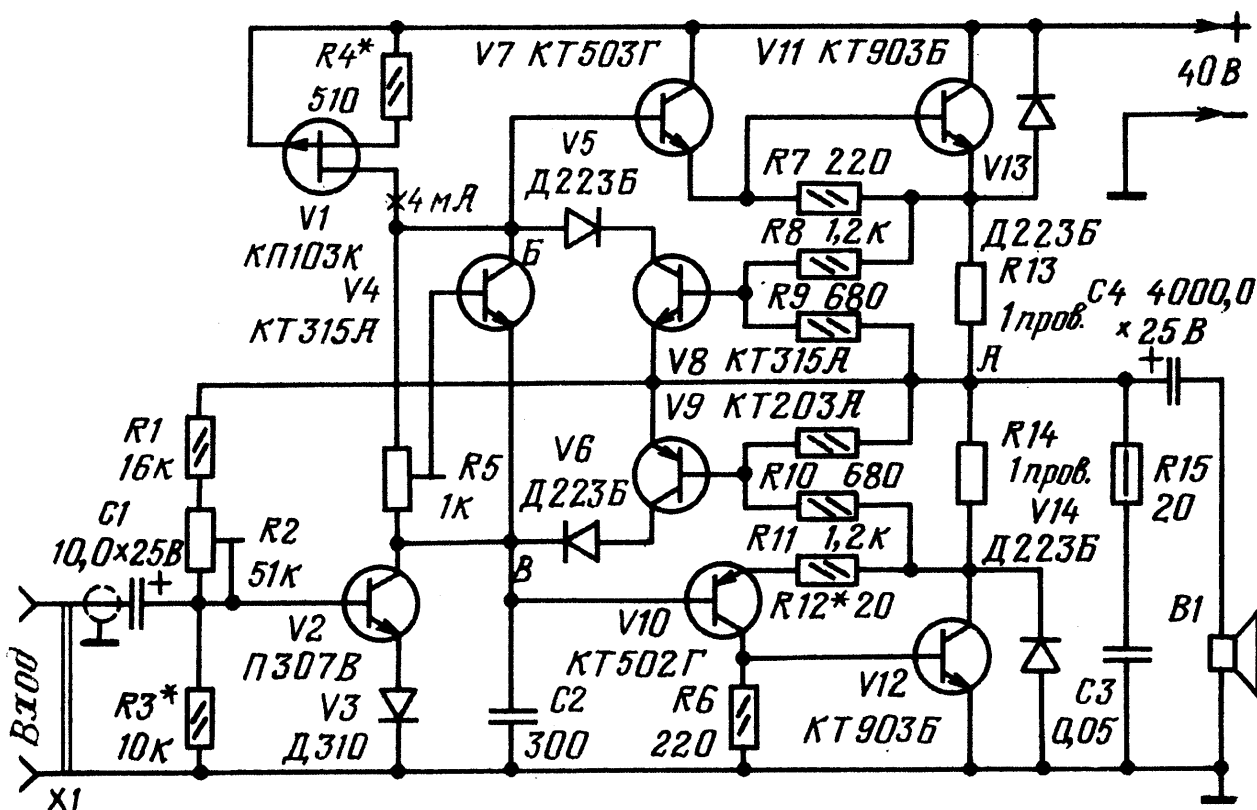
включении питания) и отключает его от усилителя при неисправности источника питания. Для питания усилителя необходим стабилизированный двуполярный источник напряжением ± 25 В. Вместо транзисторов КП904А в усилителе можно применить транзисторы КП904Б, а также транзисторы КП901, однако в последнем случае номинальная выходная мощность снизится до 10 Вт (на нагрузке сопротивлением 4 Ом). Подробно усилитель описывается в [18].

Усилитель мощности с электронной защитой

Номинальная выходная мощность усилителя составляет 20 Вт при сопротивлении нагрузки 4 Ом и 10 Вт с нагрузкой сопротивлением 8 Ом. Для получения такой мощности на вход усилителя нужно подать сигнал амплитудой 1,2 В. Диапазон воспроизводимых частот равен 20...30000 Гц при неравномерности характеристики не более $\pm 1,5$ дБ и коэффициенте нелинейных искажений до 0,7%.

Входной сигнал с разъема Х1 поступает через конденсатор С1 на первый каскад усилителя, собранного на транзисторе V2. Смещение на базу транзистора подается с делителя, образованного резисторами R1, R2 и R3. Нагрузкой первого каскада является стабилизатор тока, выполненный на полевом транзисторе V1. С нагрузки усиливаемый сигнал поступает на фазоинвертор, собранный на транзисторах V7, V10 разной структуры. и далее - на выходной каскад с мощными транзисторами V11, V12. Диоды V13, V14 защищают выходные транзисторы от перегрузок, возникающих из-за индуктивного характера нагрузки (громкоговорителя В1). Резисторы R13, R14 необходимы для работы электронной защиты, которая собрана на транзисторах V8, V9.

Усилитель охвачен отрицательной обратной связью - выход его соединен со входом через резисторы R1, R2. Подстроечным резистором R2 можно установить нужную глубину обратной связи. Конденсатор С2 и цепочка R15С3 служат для подавления возможного самовозбуждения усилителя.



Источником питания усилителя может быть нестабилизированный выпрямитель, рассчитанный на максимальный ток нагрузки 1 А. В случае использования стабилизированного источника его выходное напряжение может быть уменьшено до 34 В. Транзистор КП103К можно заменить на КП103Л, КП103М; ПЗ07В - на КТ602А, КТ602Б, КТ608А; КТ315А - на КТ312А, КТ603А; КТ503Г - на ГТ404В, ГТ404Г, КТ815В, КТ815Г; КТ507Г - на ГТ402В, ГТ402Г, КТ814В; КТ203А - на КТ345А; КТ903Б - на КТ802 - КТ805 с любым буквенным индексом, КТ808А, КТ908А. Перед монтажом транзисторов желательно измерить их статический коэффициент передачи тока (кроме полевого транзистора). Он должен быть в следующих пределах: V2 - 70...120; V4, V8, V9 - 30...70; V7, V10 - 50...70; V10 - V12 - 30...50. Полевой транзистор (V1) выбирают с начальным током стока 4...5 мА. Печатные платы усилителя приводятся в [19].

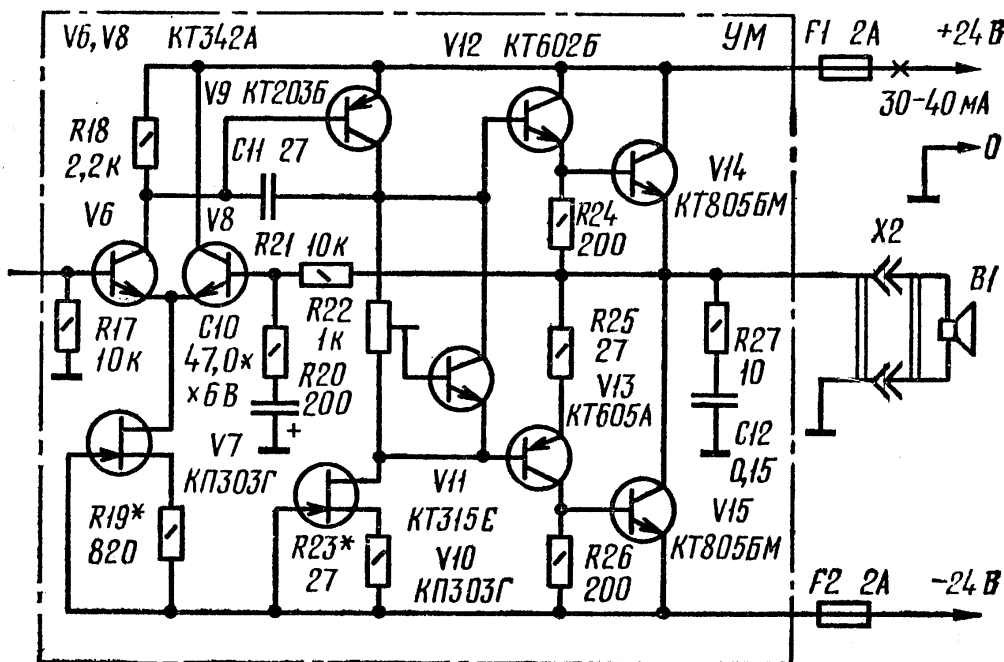
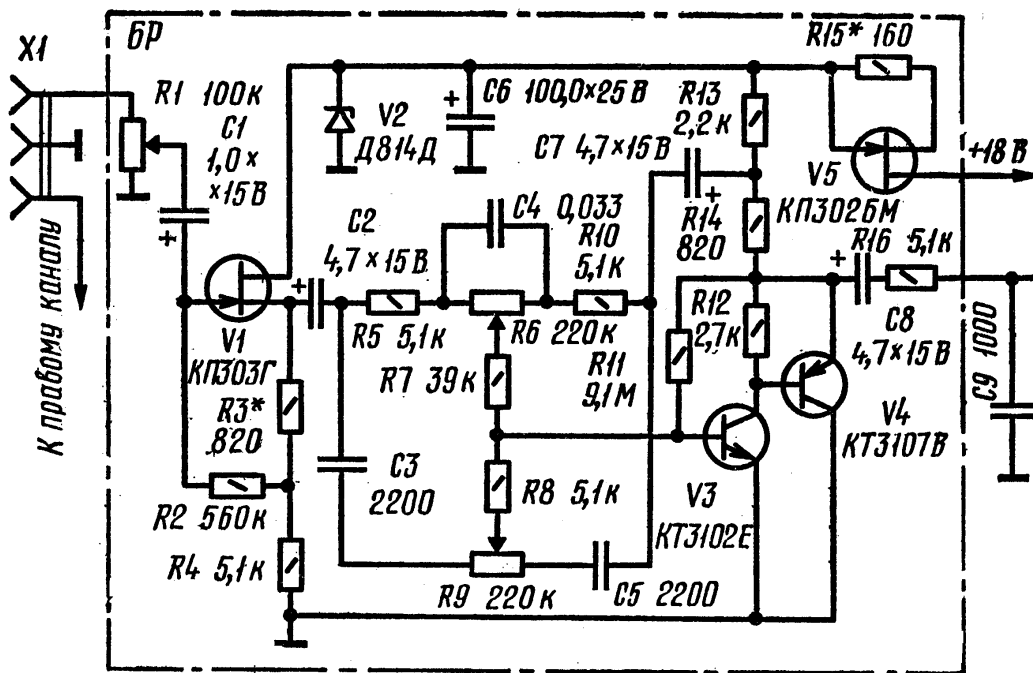
Усилитель НЧ

Описываемый стереофонический усилитель имеет следующие технические характеристики:

Номинальная выходная мощность на нагрузке 4 Ом, Вт.....	25
Коэффициент гармоник в полосе частот 30 Гц - 20 кГц при номинальной выходной мощности не более, %	0,45
Диапазон регулировки тембра, дБ:	
на частоте 30 Гц	+22
на частоте 20 кГц	+20
Чувствительность, мВ	250
Отношение сигнал/шум, дБ	77
Выходное сопротивление, Ом	0,15

Сигнал звуковой частоты поступает через разъем X1 на вход блока регулировок. Регуляторы громкости в каналах усилителя отдельные, что позволило исключить регулятор стереобаланса. С переменного резистора R1, выполняющего роль регулятора громкости, сигнал поступает на истоковый повторитель V1, а от него - на активный регулятор тембра, выполненный на транзисторах V3 и V4. Регулировка тембра по низким частотам осуществляется переменным резистором R6, по высоким - переменным резистором R9. Блок регулировок питается от общего источника через стабилизатор напряжения, в котором использованы полевой транзистор V5 и стабилитрон V2. Использование здесь полевого транзистора позволило при простом построении стабилизатора получить очень малую амплитуду пульсаций.

С выхода блока регулировок сигнал через конденсатор C8 и резистор R16 поступает на вход усилителя мощности. Усилитель мощности состоит из дифференциального каскада (транзисторы V6, V8), усилителя напряжения, выполненного на транзисторе V9, и двухтактного каскада на составных транзисторах V12 V14 и V13

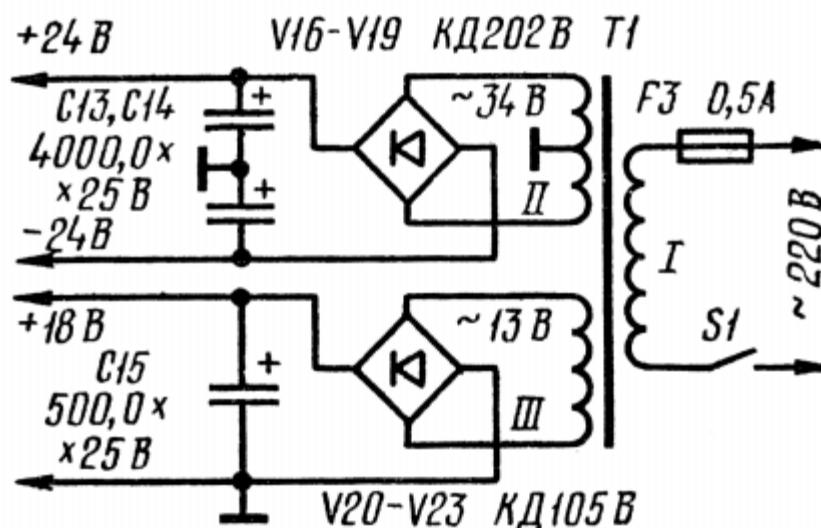


V15. Применение в усилителе мощности глубокой отрицательной обратной связи по постоянному току, осуществляемой через резистор R21, позволяет получить хорошую стабильность рабочей точки выходного каскада.

Транзистор V11, который укрепляют на радиаторе одного из выходных транзисторов (V14 или V15), выполняет функцию термостабилизирующего элемента.

Ток покоя транзисторов выходного каскада, равный 30 - 40 мА, устанавливают подстроечным резистором R22. Конденсатор C11 - элемент частотной коррекции усилителя. Цепь C12R27 обеспечивает усилителю устойчивость работы при отключенной нагрузке.

Транзисторы КТ3102Е можно заменить на КТ342В с коэффициентом усиления не менее 400, транзисторы КТ3107В - на КТ361 с коэффициентом усиления не менее 80, КТ342А - на КТ315 с любым буквенным индексом. Вместо КТ805БМ можно использовать транзисторы серий П702, КТ802, КТ803, КТ808, КТ809, КТ812 с коэффициентом усиления не менее 35. Полевой транзистор КП302БМ можно заменить на КП303. Описание усилителя приведено в [20].



УМЗЧ с малыми нелинейными искажениями

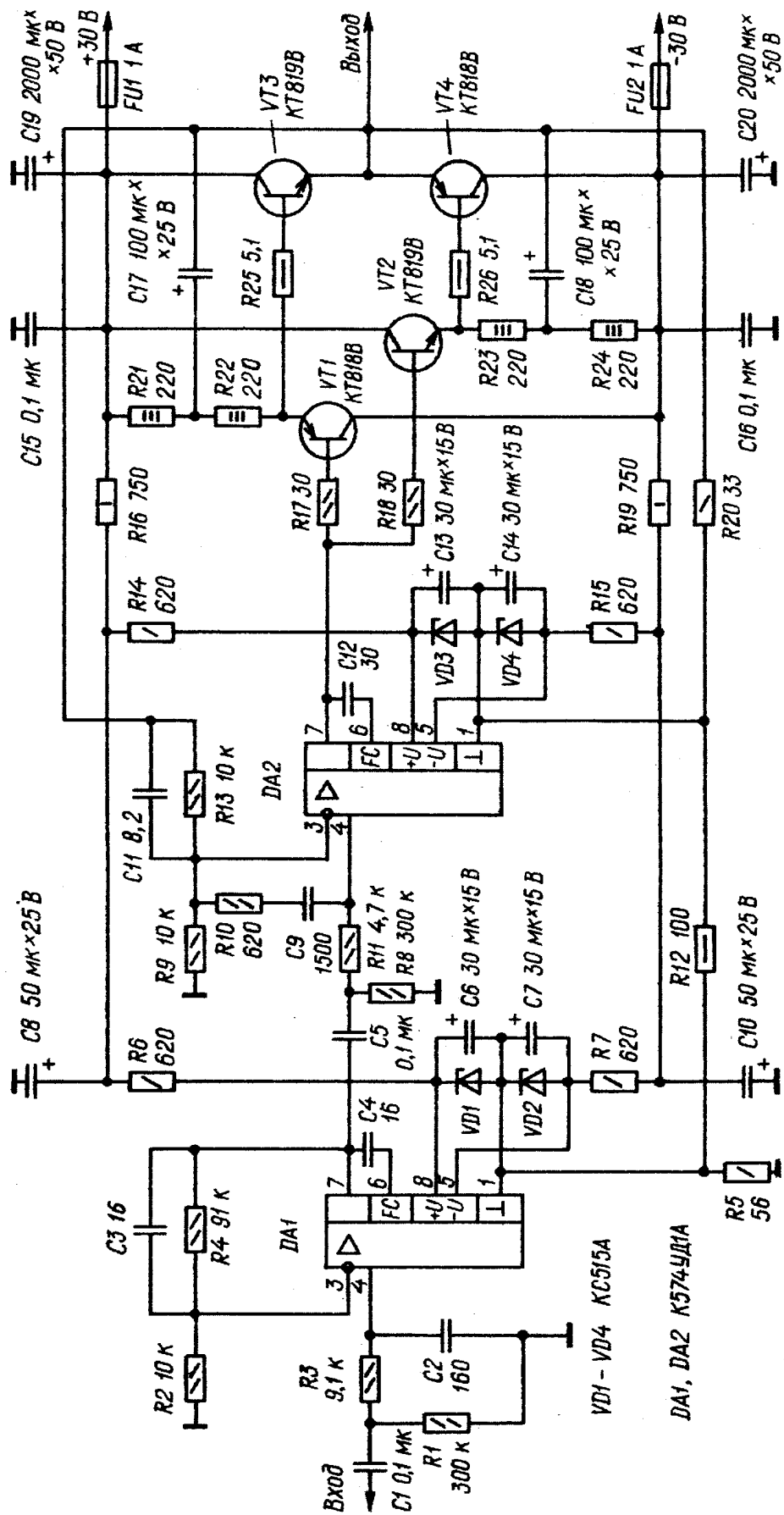
Основные технические характеристики:

Номинальная выходная мощность на нагрузке 8 Ом, Вт	25
Коэффициент гармоник, %, не более.....	0,003
Скорость нарастания выходного напряжения, В/мкс, не менее	40
Номинальное входное напряжение, В	0,7

УМЗЧ состоит из двухкаскадного усилителя напряжения (ОУ DA1, DA2) и собственно усилителя мощности (VT1-VT4). Каскады на ОУ DA1, DA2 питаются от идентичных источников, образованных элементами VD1,VD2, R6, R7, C6, C7 и VD3, VD4, R14, R15, C13, C14. Средние точки этих источников питания соединены с низкоомным делителем напряжения R5R12R20, подключенным к выходу УМЗЧ, чем обеспечивается подача отслеживающих потенциалов в каскады усилителя напряжения. Цепи R16C8 и R19C10 фильтруют напряжения, питающие первые каскады, от порождаемых сигналом нелинейных пульсаций в цепях питания выходного каскада.

Каскад на ОУ DA1 охвачен местной ООС (R2, R4) и усиливает сигнал в 10 раз. Поскольку на выходе каскада имеется постоянное напряжение около 1 В, он отделен от входа ОУ DA2 конденсатором C5. Второй каскад (DA2) совместно с выходным (VT1 - VT4) усиливает напряжение сигнала только в 2 раза. Коэффициент усиления этого ОУ "расходуется", таким образом, только на линеаризацию выходного каскада. Выходной каскад представляет собой известный параллельный усилитель. Резисторы R17, R18, R25, R26 корректируют его АЧХ в области высших частот.

В выходном каскаде можно использовать транзисторы указанных на схеме серий с индексом Г (статический коэффициент передачи тока транзисторов VT3, VT4 должен быть не менее 30). В усилителе напряжения возможно применение ОУ К140УД8, К544УД1, однако коэффициент гармоник в этом случае возрастет примерно втрое. Стабилитроны КС515А можно заменить двумя соединенными последовательно стабилитронами Д814А. Описание усилителя и его печатные платы описаны в [22].



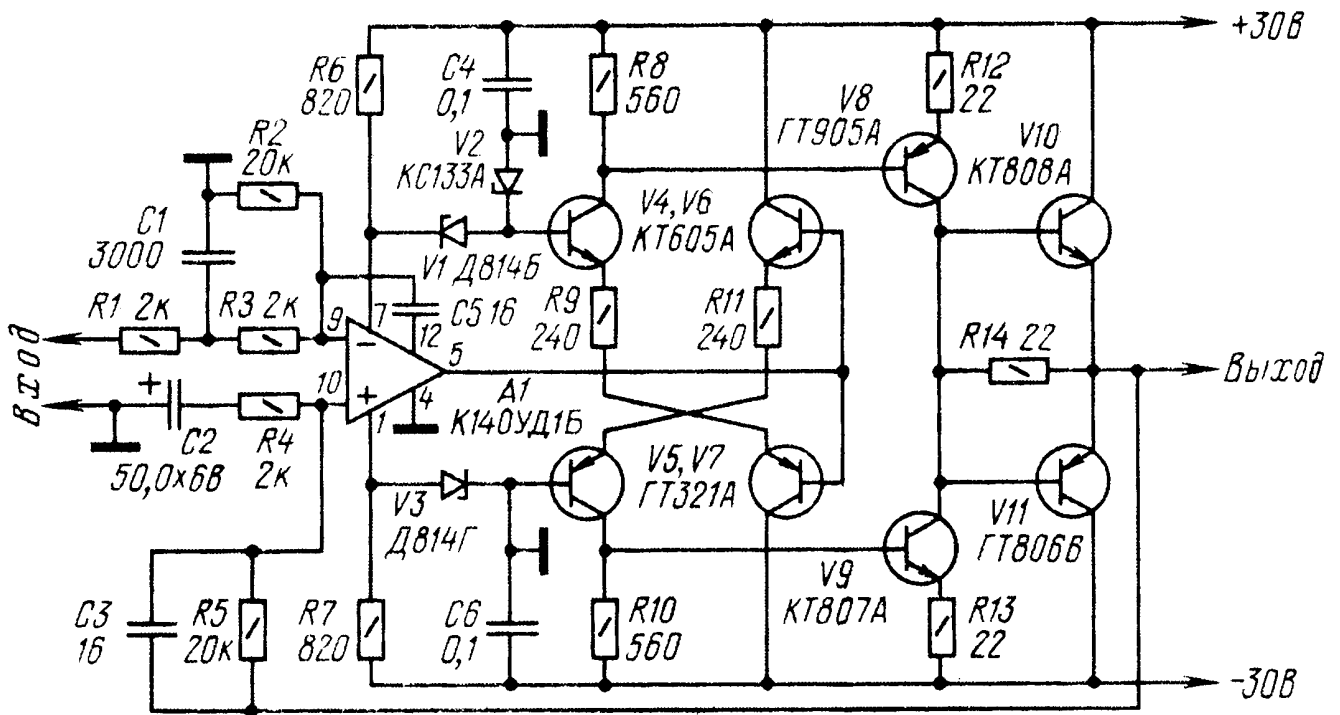
Термостабильный усилитель НЧ

Основные технические характеристики:

Номинальный диапазон частот, Гц,	20...20000
Выходная мощность, Вт, на нагрузке сопротивлением 8 Ом	30
Коэффициент гармоник	0,5%
Чувствительность, В	1,5
Фазовый сдвиг в номинальном диапазоне частот	10 градусов
Коэффициент подавления пульсаций питающих напряжений дБ, не менее	55

Первый каскад усилителя мощности собран на ОУ А1. Входной сигнал поступает на инвертирующий вход ОУ через фильтр верхних частот (ФВЧ) R1C1R3 с частотой среза 20 кГц. Для того, чтобы этот параметр ФВЧ существенно не изменился, выходное сопротивление предварительного усилителя должно быть не более 200 Ом. Со входом усилителя мощности его необходимо соединить через электролитический конденсатор емкостью 10 мкФ.

Следующий каскад - двухтактный каскадный (ОЭ - ОБ) усилитель с частотой среза 4,7 МГц на транзисторах V6, V5 и V7, V4. Он выполняет функции фазоинвертора и генератора стабильных токов смещения для транзисторов подоконечного каскада. Последний выполнен на транзисторах разной структуры V8, V9 и охвачен местными ООС по току (резисторы R12, R13 в цепях эмиттеров). Термостабилизирующее действие этих ООС вместе с питанием базовых цепей транзисторов V8, V9 стабильными токами смещения определяет высокую температурную стабильность усилителя в целом. Ток покоя транзисторов V8, V9 - около 30 мА (при +60°C он увеличивается до 50 мА.) Частота среза этого каскада - 130 кГц. Выходная каскад (V10, V11) представляет собой эмиттерный повторитель с частотой среза около 1402 кГц. Поскольку транзисторы этой ступени, как уже говорилось, работают без начального смещения, то для снижения неизбежных в режиме В искажений типа "ступенька" введен резистор R14, который при малых уровнях сигнала (когда транзисторы V10, V11 закрыты) соединяет нагрузку с выходом линейного предоконечного каскада.



Питать усилитель можно от любого двуполярного нестабилизированного выпрямителя с емкостным фильтром, обеспечивающего выходное напряжение ± 30 В при токе нагрузки 1 А. В усилителе можно использовать ОУ К140УД1Б с коэффициентом усиления напряжения не менее 2000. Транзисторы каскадного усилителя могут быть и иных, чем указано на схеме, типов, но обязательно с предельно допустимым напряжением эмиттер - коллектор не менее 30 В и граничной частотой не менее 40 МГц (в частности, вместо транзисторов ГТ321А можно применить кремниевые транзисторы КТ626 с индексами А, Б и В). Транзисторы окончного каскада (V10, V11) желательно подобрать со статическим коэффициентом передачи тока не менее 50. для улучшения симметричности плеч усилителя германиевые транзисторы в предоконечном и окончном каскадах желательно заменить кремниевыми: вместо ГТ905А установить КТ814Г, а вместо ГТ806В - КТ816Г. Подробное описание этого усилителя и рисунки печатных плат приводятся в [21].

УМЗЧ без общей ООС

Основные технические характеристики:

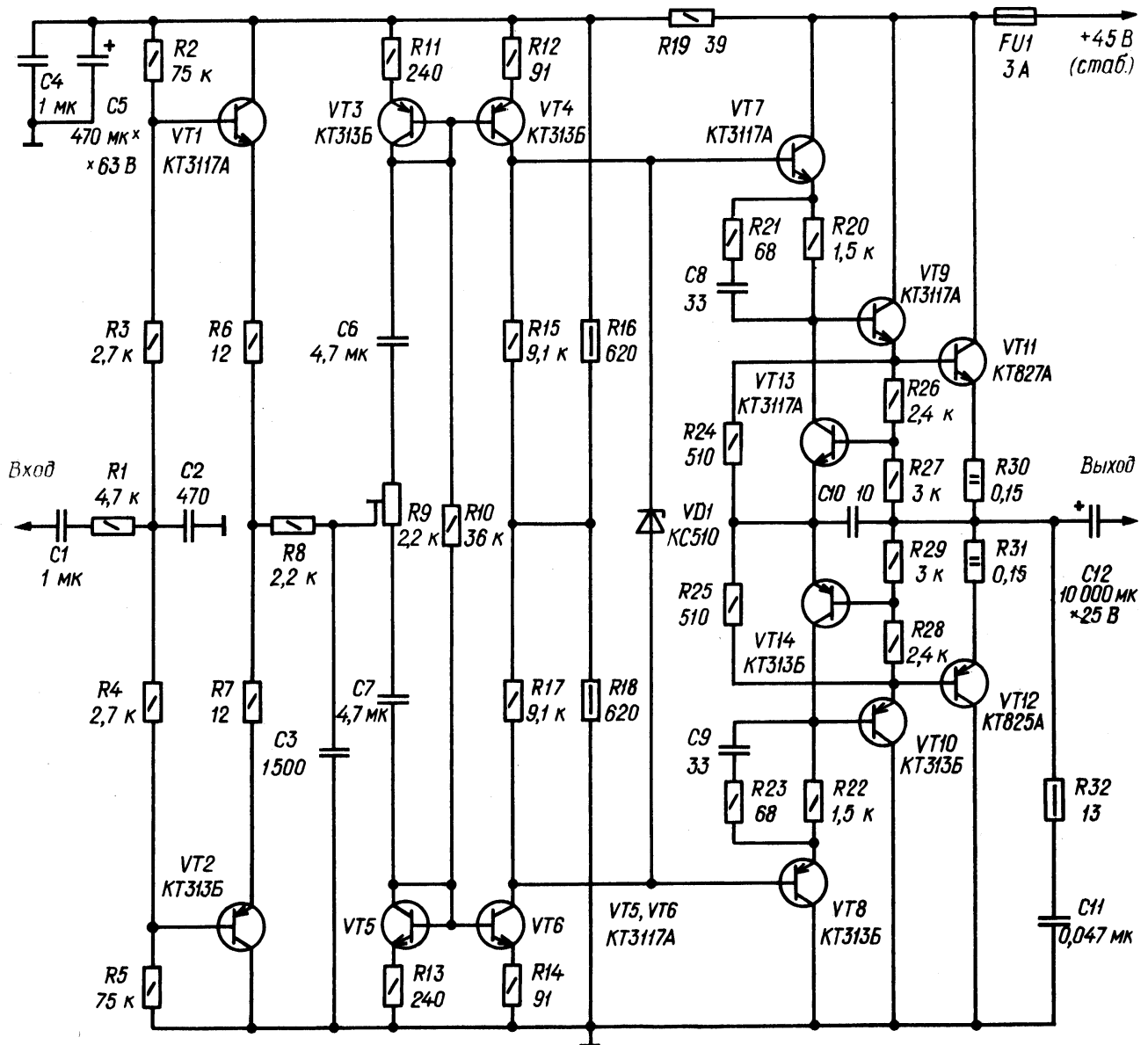
Номинальный (на уровне-3дБ) диапазон частот, Гц10...630000
Максимальная выходная мощность на нагрузке сопротивлением 4 Ом при коэффициенте гармоник не более 0,5%, Вт 25
Коэффициент гармоник при выходной мощности 12,5Вт, %0,1
Номинальное входное напряжение, В2
Входное сопротивление, кОм47
Выходное сопротивление, Ом 0,01

УМЗЧ состоит из трех каскадов: двухтактного эмиттерного повторителя, усилителя напряжения и выходного каскада с узлом компенсации (коррекции) нелинейных искажений. Эмиттерный повторитель (VT1, VT2) работает в режиме А и служит для обеспечения требуемого входного сопротивления УМЗЧ. Цепи R1C2 и R8C3 образуют ФНЧ второго порядка с частотой среза около 63 кГц. Цепи R21C8, R23C9 и конденсатор C10 устраняют самовозбуждение, возникающее в следствие перекомпенсации на высших частотах. Описываемый УМЗЧ "мягко" ограничивает амплитуду выходного сигнала и не боится кратковременных коротких замыканий цепи нагрузки. Объясняется это тем, что выходного тока токового зеркала не хватает для вывода транзисторов VT11, VT12 из строя. Ток зеркала ограничен его током покоя и определяется сопротивлением резистора R10. Ограничение сигнала в этом каскаде наступает раньше, чем в выходном, а поскольку токовое зеркало ограничивает "мягко", то и УМЗЧ в целом делает это "мягче". Благодаря отсутствию общей ООС УМЗЧ не вносит динамических искажений и абсолютно устойчив при переходных процессах и работе на комплексную нагрузку. Искажения типа "ступенька", кроссоверные, коммутационные, а также "гладкие" нелинейные искажения и амплитудные потери снижаются узлом компенсации. К недостаткам описываемого УМЗЧ следует отнести небольшую выходную мощность, низкий коэффициент использования питающего напряжения, высокие требования к источнику питания (во избежание роста четных гармоник он должен быть стабилизированным).

Выходную мощность можно повысить, подняв напряжение питания (возможно также применение двуполярного источника),

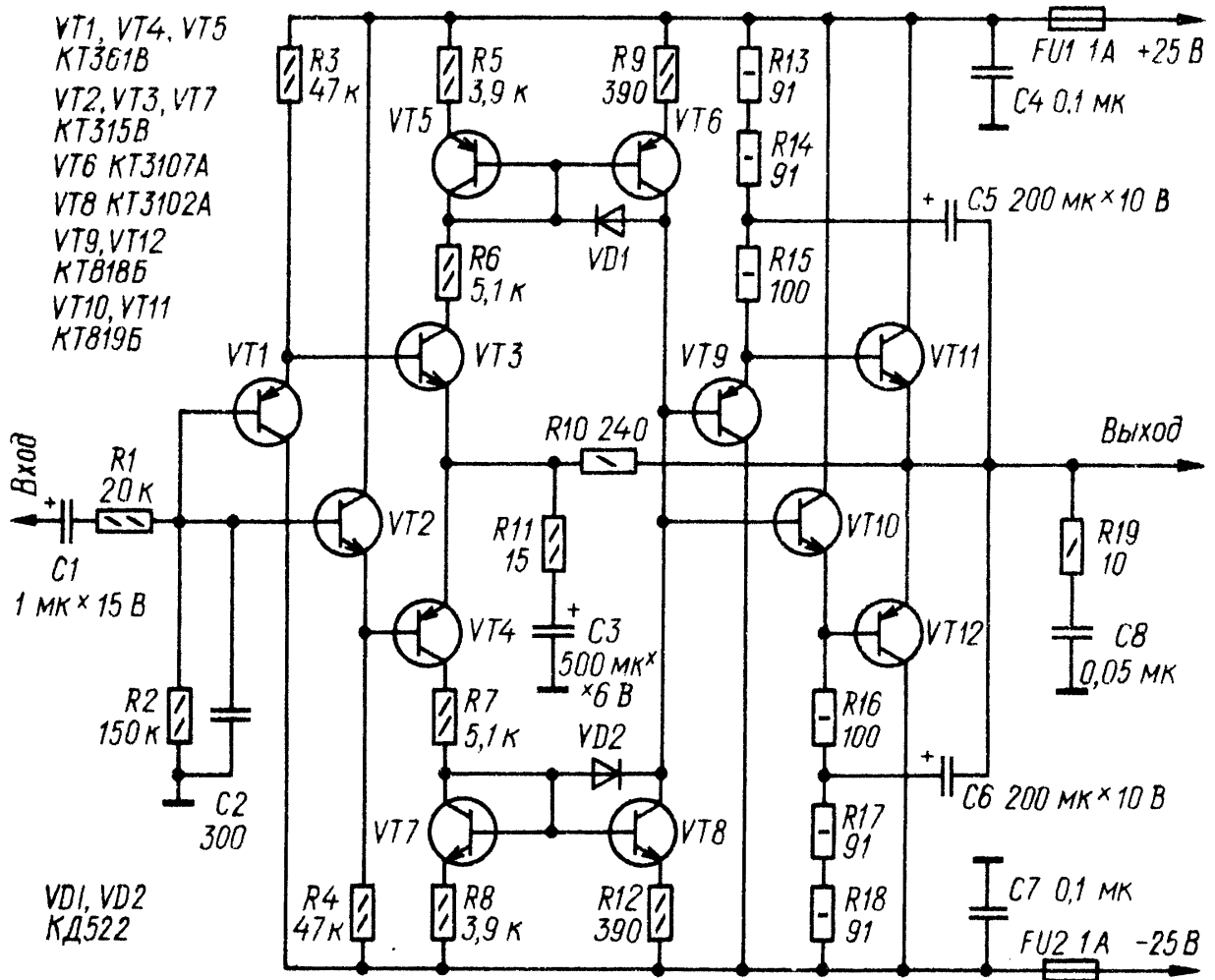
стабилизированным напряжением можно питать не весь УМЗЧ, а только входной каскад и токовое зеркало.

Вместо указанных на схеме транзисторов КТ3117А можно применить транзисторы серии КТ503, вместо КТ313Б - транзисторы серии КТ502. Подробно усилитель описывается в [23].



Параллельный усилитель в УМЗЧ

Вниманию читателей предлагается схема усилителя мощности звуковой частоты (УМЗЧ), оконечный каскад которого (транзисторы VT9 - VT12) представляет собой параллельный усилитель. Улучшения амплитудной характеристики удалось достичь применением цепей



R13 - R15C5 и R16 - R18C6, выполняющих функции генераторов стабильного тока в базовых цепях транзисторов VT11, VT12. Напряжения на конденсаторах C5 и C6 практически не зависят от уровня сигнала и равны примерно 8 В. Напряжения на эмиттерных переходах транзисторов VT11 и VT12 изменяются в пределах от 0,5 до 1,5 В, поэтому ток, например, через резистор R15 практически постоянен и в зависимости от амплитуды сигнала лишь

перераспределяется между эмиттером транзистора VT9 и базой VT11.

Основные технические характеристики усилителя :

Номинальная выходная мощность, Вт, на нагрузке 8 Ом	25
Полоса номинальной мощности, кГц	0,02...200
Номинальное входное напряжение, В	1
Коэффициент гармоник, %, не более	0,15
Коэффициент интермодуляционных искажений, %, не более ...	0,2
Максимальная скорость нарастания выходного напряжения В,мкс	15
Выходное сопротивление, Ом, не более	0,2

Транзисторы КТ315В можно заменить на КТ315Г - КТ315Е; КТ361В - на КТ361Г - КТ361Е; КТ3102А и КТ3107А - соответственно на КТ3102Б, КТ3102Е, КТ3117А, КТ373А, КТ373Г и КТ3107Б, КТ3107И, КТ3108А. Вместо указанных на схемах в оконечных каскадах можно использовать транзисторы серий КТ814, КТ815, КТ818, КТ819 с индексами Б и В, а при снижении напряжений питания до +-15 В с индексом А. Статический коэффициент передачи тока транзисторов VT11, VT12 должен быть не менее 30. Полностью этот усилитель описан в [24].

Простой высококачественный УМЗЧ

Его основные особенности - использование ОУ в малосигнальном режиме , что расширяет полосу частот сигналов, воспроизводимых без превышения скорости нарастания выходного напряжения ОУ; применение транзисторов выходного каскада в схеме с ОЭ, а предоконечного - с разделенной нагрузкой в цепях эмиттеров и коллекторов. Последнее, кроме очевидного конструктивного преимущества - возможности размещения всех четырех транзисторов на общем теплоотводе, дает определенные преимущества по сравнению с выходным каскадом, в котором транзисторы включены по схеме ОК.

Основные технические характеристики УМЗЧ:

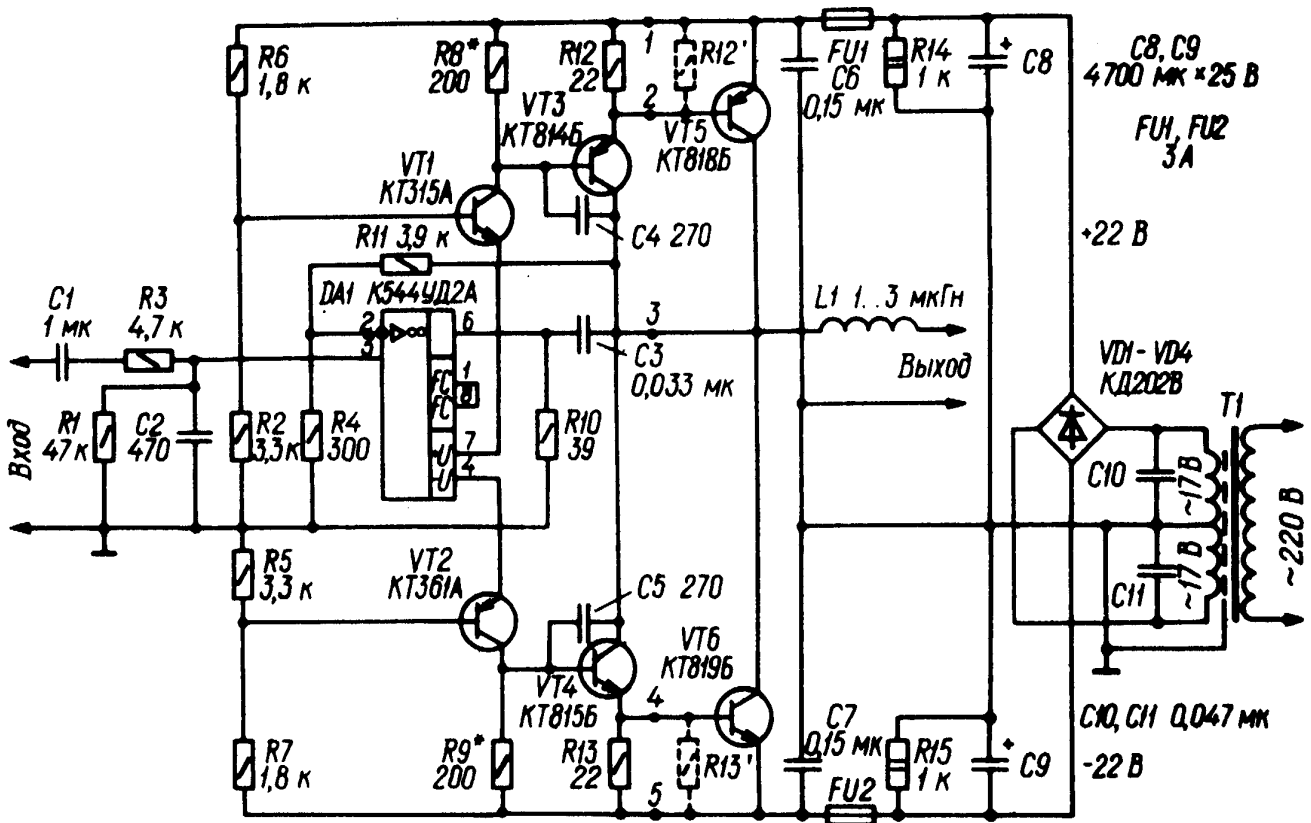
Номинальный диапазон частот Гц 20...20000

Номинальная (максимальная) выходная мощность, Вт, на нагрузке сопротивлением, 4 Ом:	30(42)
Коэффициент гармоник при номинальной мощности, %, не более, в номинальном диапазоне частот	0,01
Номинальное (максимальное) входное напряжение, В	0,8(1)
Входное сопротивление, кОм	47
Выходное сопротивление, Ом, не более	0,03
Относительный уровень шума и фона, дБ, не более	-86

ОУ DA1 питается через транзисторы VT1, VT2, которые снижают напряжения питания до требуемых значений. Токи покоя транзисторов создают падения напряжения на резисторах R8 и R9, достаточные для обеспечения необходимого напряжения смещения на базах транзисторов VT3, VT4 и VT5, VT6. При этом напряжения смещения для транзисторов оконечного каскада выбраны такими (0,35...0,4 В), чтобы они оставались надежно закрытыми при повышении напряжения питания на 10...15% и перегреве на 60...80°C. Снимаются напряжения смещения с резисторов R12, R13, которые одновременно стабилизируют режим работы транзисторов предоконечного каскада и создают местные ООС по току. ФНЧ R3C2 и ФВЧ C3R10 с частотами среза в области 60 кГц предотвращают работу сравнительно низкочастотных транзисторов VT3 - VT6 на более высоких частотах во избежание их пробоя. Конденсаторы C4, C5 корректируют АЧХ предоконечного и оконечного каскадов, предотвращая их самовозбуждение при неудачном монтаже.

Катушка L1 повышает стабильность работы УМЗЧ при значительной емкостной нагрузке. УМЗЧ питается от нестабилизированного выпрямителя. Он может быть общим для обоих каналов стереоусилителя, однако в этом случае емкость конденсаторов фильтра C8 и C9 необходимо увеличить вдвое, а диаметр провода вторичной обмотки трансформатора T1 - в 1,5 раза. Предохранители включают в цепи питания каждого из усилителей. Кроме указанного на схеме, в УМЗЧ можно применить ОУ К140УД6Б, К140УД7А, К544УД1А, однако коэффициент гармоник на частотах выше 5 кГц возрастет в этом случае примерно до 0,3%. Большое значение имеет монтаж УМЗЧ, соединение его каналов с источником питания. Провода питания (+22 В, -22 В и общий) должны быть возможны более короткими (к каждому каналу они должны быть проложены отдельно) и достаточно большого сечения (при максимальной мощности 42 Вт - не менее 1,5 кв.мм). Проводами такого же сечения должны быть подключены акустические системы, а также цепи эмиттеров и коллекторов

транзисторов оконечного каскада к плате УМЗЧ. Печатная плата усилителя приводится в [25].

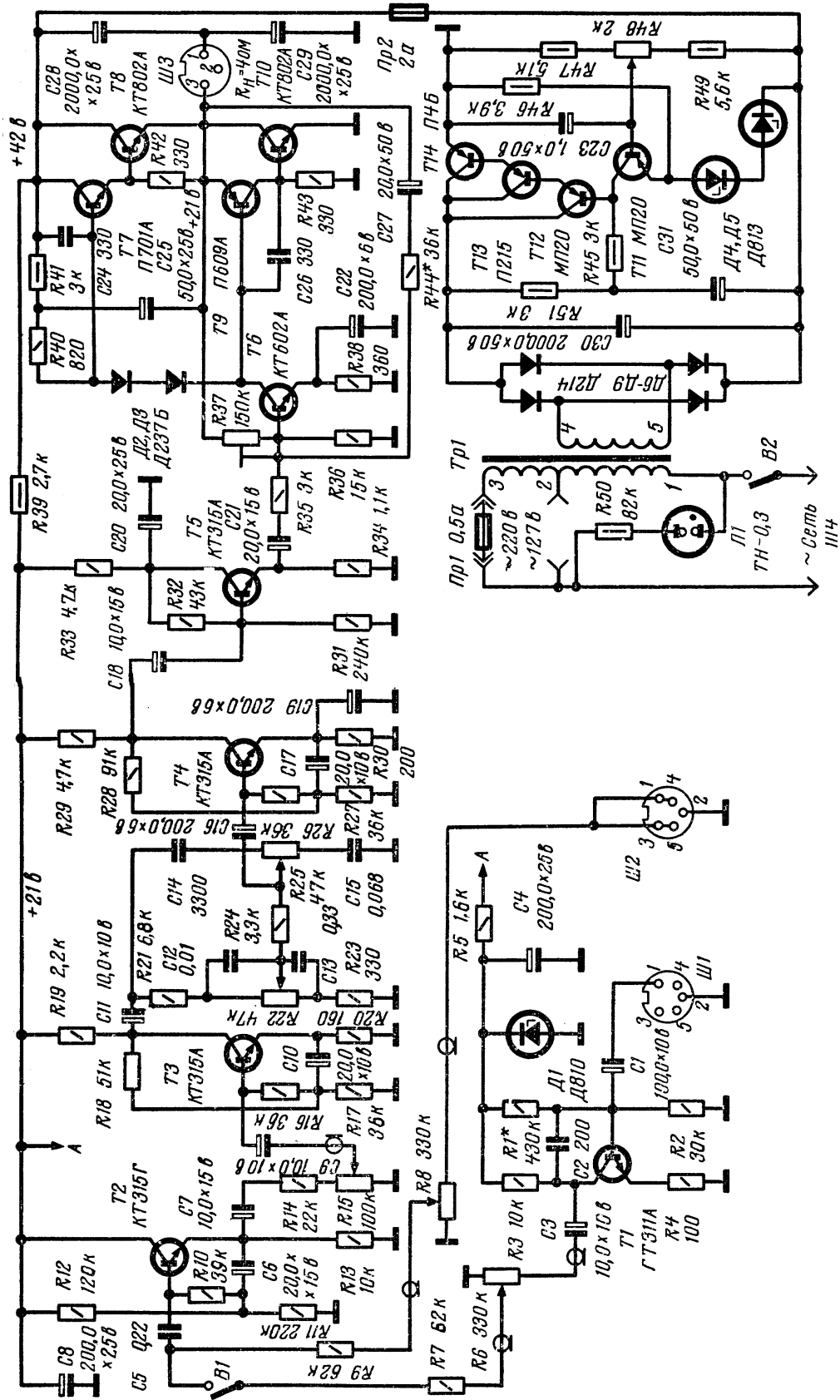


УНЧ 35 Вт на транзисторах КТ802

Усилитель НЧ предназначен для совместной работы с радиоприемником, телевизором, магнитофоном, электропроигрывающим устройством и низкоомным микрофоном. Максимальная выходная мощность усилителя 35 Вт. Чувствительность усилителя со всех входов, кроме микрофонного, 200 мВ, чувствительность с микрофонного входа 3 мВ. Диапазон рабочих частот 20 - 20000 Гц. Неравномерность частотной характеристики 2,5 дБ на частоте 20 Гц и 1,5 дБ на частоте 20 кГц. Нелинейные искажения не превышают 1% во всем диапазоне рабочих частот. Пределы регулировки тембра на частоте 20 Гц от +20 до -22 дБ, на частоте 20 кГц от +17 до -22 дБ. Динамический диапазон 50 дБ. Входное сопротивление усилителя 300 кОм, с микрофонного входа 2 кОм. Выходное сопротивление усилителя 0,3 Ом. Сопротивление нагрузки 4 Ом. Каскады предварительного усиления выполнены на транзисторах Т1 - Т4. Транзистор Т1 работает в каскаде микрофонного усилителя. Усиление микрофонного каскада регулируется переменным резистором R6. При необходимости микрофонный усилитель может быть отключен выключателем В1, совмещенным с резистором R6.

Тембр регулируется с помощью частотно - зависимых делителей напряжения. Переменным резистором R22 регулируется тембр низших звуковых частот. На этих частотах в верхнем по схеме положении движка резистора частотная характеристика имеет подъем, а в нижнем - завал. Переменным резистором R25 регулируют тембр высших звуковых частот. В верхнем по схеме положении движка этого резистора имеется подъем, а в нижнем - завал частотной характеристики. Для согласования низкоомного предоконечного каскада усилителя с предварительным усилителем используется эмиттерный повторитель, собранный на транзисторе Т5. Усилитель мощности выполнен на транзисторах Т6 - Т10 по двухтактной бестрансформаторной схеме с положительной обратной связью по питанию. Глубокая, порядка 20 дБ, отрицательная обратная связь по переменному току, напряжение которой с выхода усилителя через цепочку R44C27 подается на базу транзистора Т6, позволила улучшить качественные показатели, значительно уменьшив нелинейные искажения.

Блок питания усилителя выполнен по компенсационной схеме с последовательным включением регулирующего элемента, представляющего собой составной транзистор Т12, Т13, Т14.



Применение составного транзистора позволяет значительно улучшить параметры стабилизатора и согласовать мощный регулирующий транзистор Т12 - Т14 с маломощным транзистором Т11 усилителя постоянного тока. Номинальное выходное напряжение стабилизатора 42 В. Максимальный ток, потребляемый усилителем, не превышает 1,25 А. Подробно усилитель описывается в [26].

Усилитель мощности на интегральных ОУ

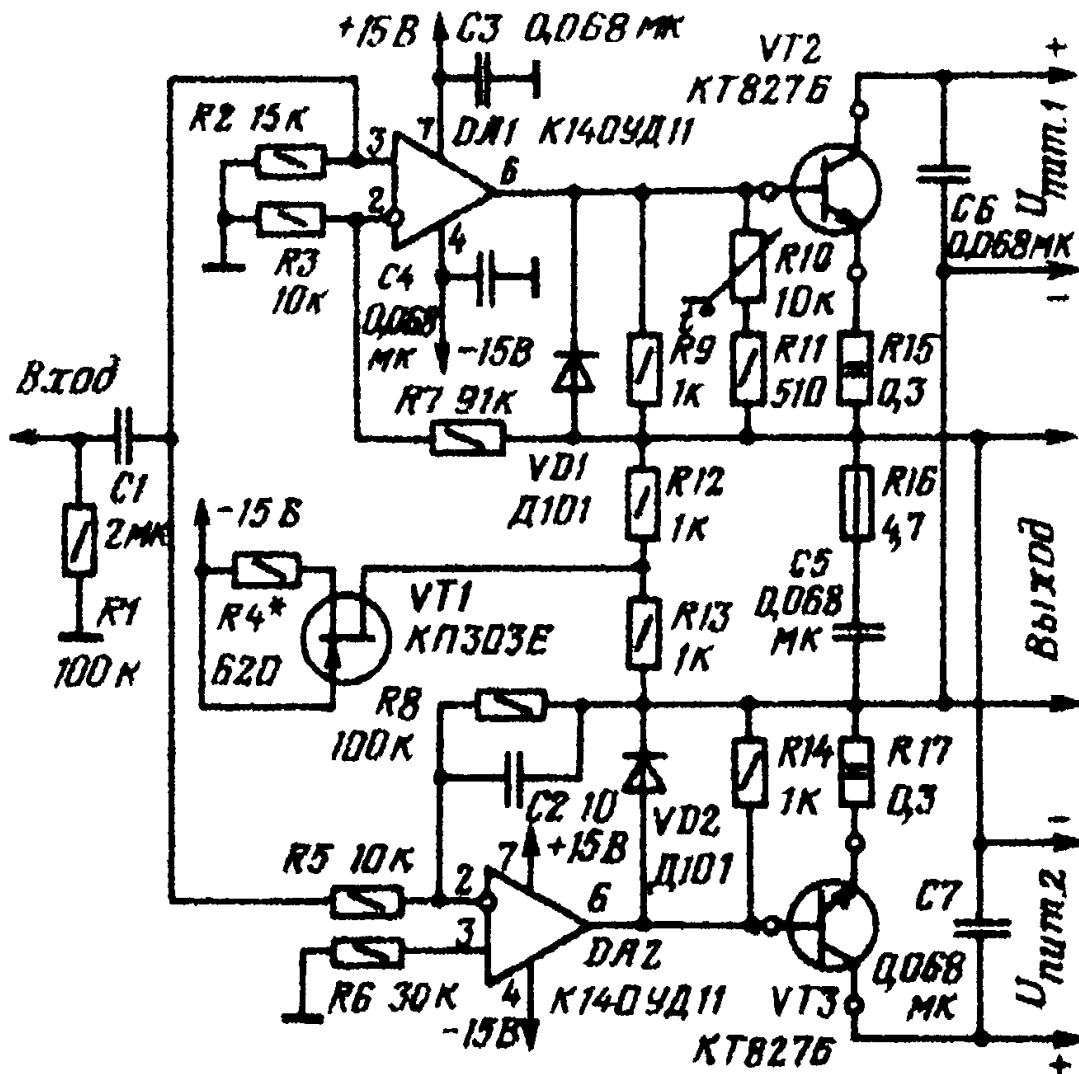
Основные технические характеристики:

Входное напряжение, В	0,775
Входное сопротивление, кОм	5
Номинальная выходная мощность, Вт, при сопротивлении нагрузки,	
Ом: 4	25...50
8	25...40
Номинальный диапазон частот, Гц	20...20000
Коэффициент гармоник, %, не более	0,03
Относительный уровень шумов в номинальном диапазоне частот, дБ, не менее	-95

Функции каскадов предварительного усиления сигнала по напряжению выполняют работающие в противофазе ОУ DA1 и DA2, первый из которых охвачен последовательной (R7, R3), а второй - параллельной (R8, R5) ООС. Выходной каскад собран на транзисторах VT2, VT3. Напряжение смещения обеспечивается генераторами тока, исключая влияние нестабильности напряжения источника питания (-15В) на ток покоя выходных транзисторов, Температурная стабилизация тока покоя достигнута применением терморезистора R10, имеющего тепловой контакт с теплоотводом одного из транзисторов выходного каскада. Диоды VD1 и VD2 ограничивают отрицательное закрывающее напряжение (база - эмиттер) этих транзисторов на безопасном уровне.

Величины напряжений источников питания и потребляемого тока для различных значений выходной мощности и сопротивления нагрузки приведены в [27]. Там же приводятся рисунки печатных плат усилителя. Транзисторы КТ827Б можно заменить на КТ827А и КТ827В, полевой транзистор КП303Е - на КП303Г или КП303Д.

Вместо ОУ К140УД11 можно использовать и другие (с соответствующими цепями коррекции), однако при этом могут значительно возрасти нелинейные искажения на высоких частотах. Диоды VD1 и VD2 - кремниевые любого типа. Терморезистор R10 (KMT-17B) можно заменить на любой другой, подобрав резистор R11 таким образом, чтобы сохранился прежний режим стабилизации.

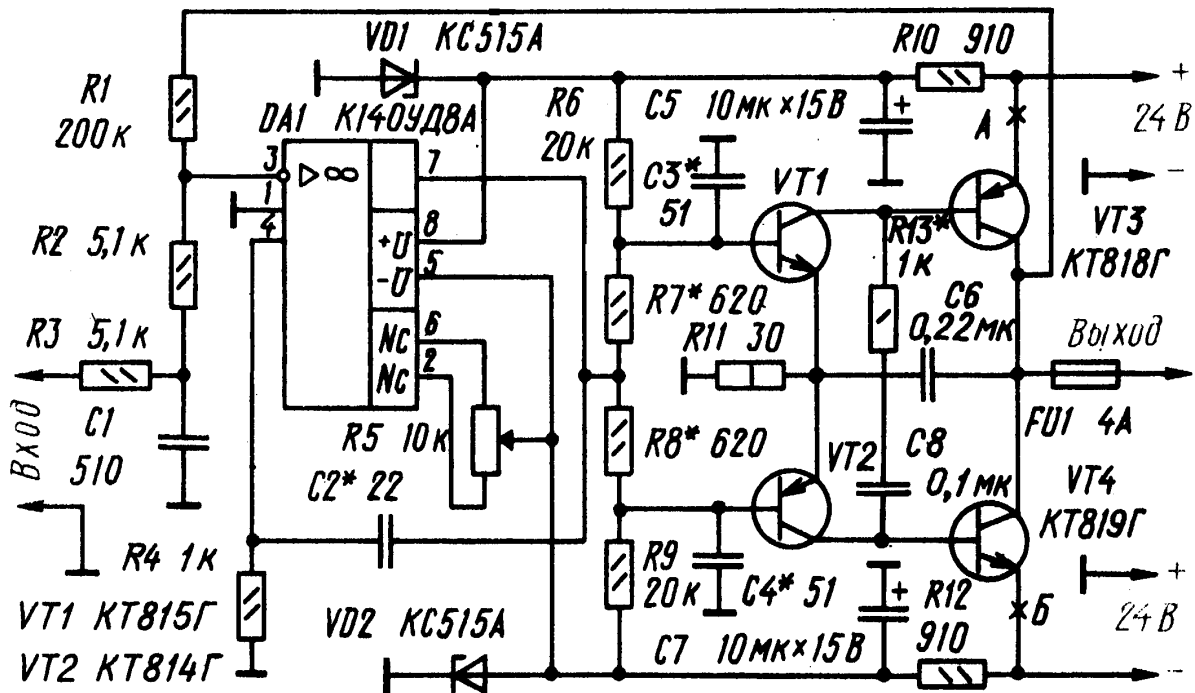


Усилитель мощности , работающий в режиме В

Основные технические характеристики усилителя:

Выходная мощность на нагрузке сопротивлением 4 Ом, Вт:	60
Коэффициент усиления, дБ	26
Входное напряжение, В	0,75
Входное сопротивление, кОм	10
Скорость нарастания выходного напряжения , В/мкс, не менее ..	12
Коэффициент нелинейных искажений , %, не более,	0,17
Относительный уровень фона, дБ	-80
Относительный уровень внутреннего шума, дБ, не хуже	-86

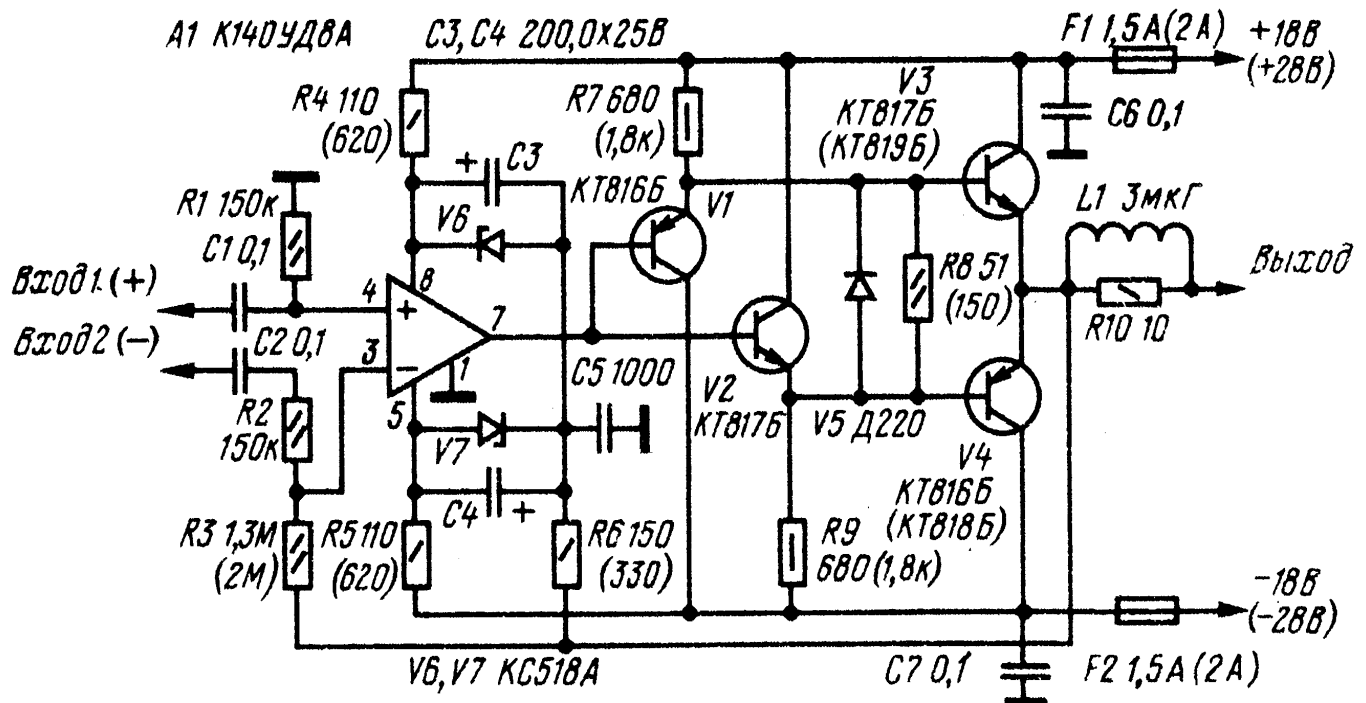
Принципиальная схема усилителя не имеет каких - либо особенностей, и подробно не рассматривается. Вместо ОУ К140УД8А в усилителе можно использовать ОУ того же типа с любым индексом, а также К574УД1 и К544УД2. Стабилитроны КС515А можно заменить двумя последовательно включенными стабилитронами Д814А. Подробное описание усилителя приводится в [28].



Усилительный блок любительского радиокмплекса

Основные технические характеристики усилителя мощности:

Номинальная выходная мощность, Вт,2x25 (2x60)
Полоса мощности, кГц 0,02...150(100)
Номинальное входное напряжение, В 1(1)
Коэффициент гармоник, %, на частоте, кГц:	
1 0,1(0,1)
2 0,14(0,55)
10 0,2(0,9)
20 0,35(1,58)
Коэффициент интермодуляционных искажений, %,	0,3(0,47)
Входное сопротивление, кОм 150
Ток покоя выходного каскада, мА 50(50)



Каскад усиления напряжения сигнала выполнен на ОУ А1. Как видно из схемы, в цепь его питания подается часть выходного сигнала через цепь R6C3C4R4R5 (вместе со стабилитронами V6, V7 элементы этой цепи, кроме резистора R6, обеспечивают стабилизацию и фильтрацию питающих напряжений). В результате напряжения на выводах питания ОУ при максимальном сигнале смещаются (относительно общего провода) в соответствующую сторону и размах выходного сигнала ОУ значительно увеличивается. Возникающие при этом на входах ОУ большие синфазные сигналы не представляют собой опасности, так как ОУ их хорошо подавляет (типичное значение коэффициента ослабления 70...90 дБ). При подаче сигнала на инвертирующий вход стабилизированные напряжения питания не должны превышать ± 28 В, на инвертирующих - значения, равного $(U_{вх} + 28$ В), где $U_{вх}$ - амплитуда входного сигнала. Неиспользуемый вход в любом случае необходимо соединить с общим проводом. ОУ К140УД8А в усилители мощности можно заменить на К140УД8Б, К140УД6, К140УД10, К140УД11, К544УД1. Худшие результаты дает применение ОУ К140УД7. Вообще не рекомендуется использовать ОУ К140УД1Б, К140УД2А, К140УД2Б, К153УД1. Вместо стабилитронов КС518А можно применить соединенные последовательно стабилитроны Д814А, Д814Б с общим напряжением стабилизации около 18 В. Полное описание монтажа усилителя и рисунки печатных плат приводятся в [29].

Высококачественный УНЧ

Описываемый ниже усилитель пригоден для усиления мощных звуковых сигналов в составе звуковоспроизводящих установок высокого класса, а также для использования в качестве мощного широкополосного операционного усилителя.

Основные технические характеристики усилителя:

Номинальная выходная мощность, Вт, при сопротивлении нагрузки,

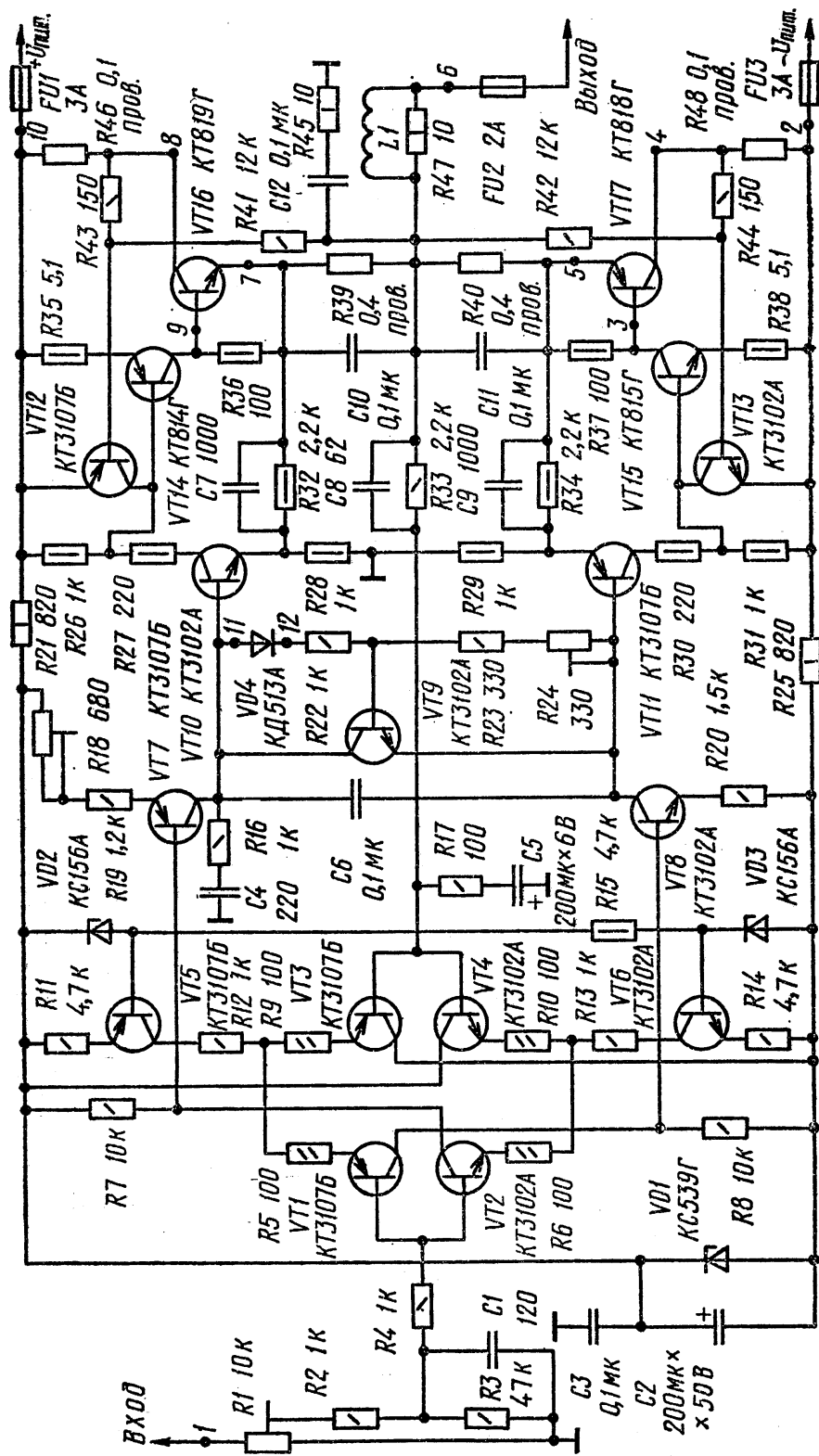
Ом:	8.....	48
	4.....	60

Диапазон воспроизводимых частот при неравномерности АЧХ не

более 0,5 дБ и выходной мощности 2 Вт, Гц	10...200000
Коэффициент нелинейных искажений при номинальной мощности в диапазоне 20...20000 Гц, %.....	0,05
Номинальное входное напряжение, В	0,8
Входное сопротивление, кОм	47
Выходное сопротивление, Ом	0,02

Входной каскад усилителя представляет собой два дифференциальных усилителя (включенных параллельно), выполненных на транзисторах VT1, VT3 и VT2, VT4 противоположной структуры. Генераторы тока на транзисторах VT5, VT6 обеспечивают стабильность значений (около 1 мА) суммарных эмиттерных токов дифференциальных пар, а также развязку по цепям питания. Сигнал на выходной усилитель подается с управляемых генераторов тока (VT7, VT7), которые работают противофазно. Такое включение увеличило ток "раскачки" в два раза, снизило нелинейные искажения и улучшило частотные свойства усилителя в целом. Каждое из плеч симметричного выходного усилителя выполнено по схеме Дарлингтона, и представляет собой трехкаскадный усилитель (в двух каскадах транзисторы включены по схеме с общим эмиттером и в одном - с общим коллектором). Усилитель охвачен частотно - зависимой ООС, определяющей его коэффициент передачи по напряжению, который в звуковом диапазоне близок к трем. Так как сигнал обратной связи, снимаемый с резистора R39 (R40), пропорционален изменениям тока выходного транзистора, то дополнительно осуществляется довольно жесткая стабилизация рабочей точки этого транзистора. Напряжение смещения выходной ступени определяется сопротивлением перехода коллектор - эмиттер транзистора VT9 и регулируется резистором R24. Напряжение смещения термостабилизировано диодом VD4, который закреплен на теплоотводе одного из мощных транзисторов.

Элементы коррекции R16, C4, C6 - C11 обеспечивают устойчивость усилителя и выравнивают его АЧХ. Пассивный фильтр низких частот R2C1 предотвращает попадание на вход радиочастотных сигналов. Цепочка C12R45L1R47 компенсирует реактивную составляющую сопротивления нагрузки. На транзисторах VT12 и VT13 собран узел защиты выходных транзисторов от перегрузок по току и напряжению. Резистор R1 позволяет при необходимости ограничить выходную мощность в соответствии с уровнем сигнала от предварительного усилителя и возможностями применяемого громкоговорителя.



усилителе можно использовать и другие маломощные высокочастотные кремниевые транзисторы, например КТ342А, КТ342Б и КТ313Б, КТ315 и КТ361 (с индексами от В до Е). Транзисторы VT14 и VT15 (возможная замена - КТ816В, КТ816Г и КТ817В, КТ817Г или КТ626В и КТ904А) снабжены ребристыми теплоотводами размерами 23х25х12 мм. В качестве выходных можно применить транзисторы КТ818ГМ и КТ819ГМ, которые позволяют при повышении напряжения питания получать мощности свыше 70 Вт. Стабилитрон VD1 может быть также Д816Г или 2С536А, VD2 и VD3 - КС147А (при соответствующей коррекции сопротивлений резисторов R11 и R14). Описание усилителя приведено в [30].

Усилитель мощности ЗЧ

Основные технические характеристики:

Номинальная (максимальная) мощность, Вт	60(80)
Номинальный диапазон частот, Гц	20...20000
Коэффициент гармоник в номинальном диапазоне частот, %	0,03
Номинальное входное напряжение, В	0,775
Выходное сопротивление, Ом, не более	0,08
Скорость нарастания выходного напряжения, В/мкс	40

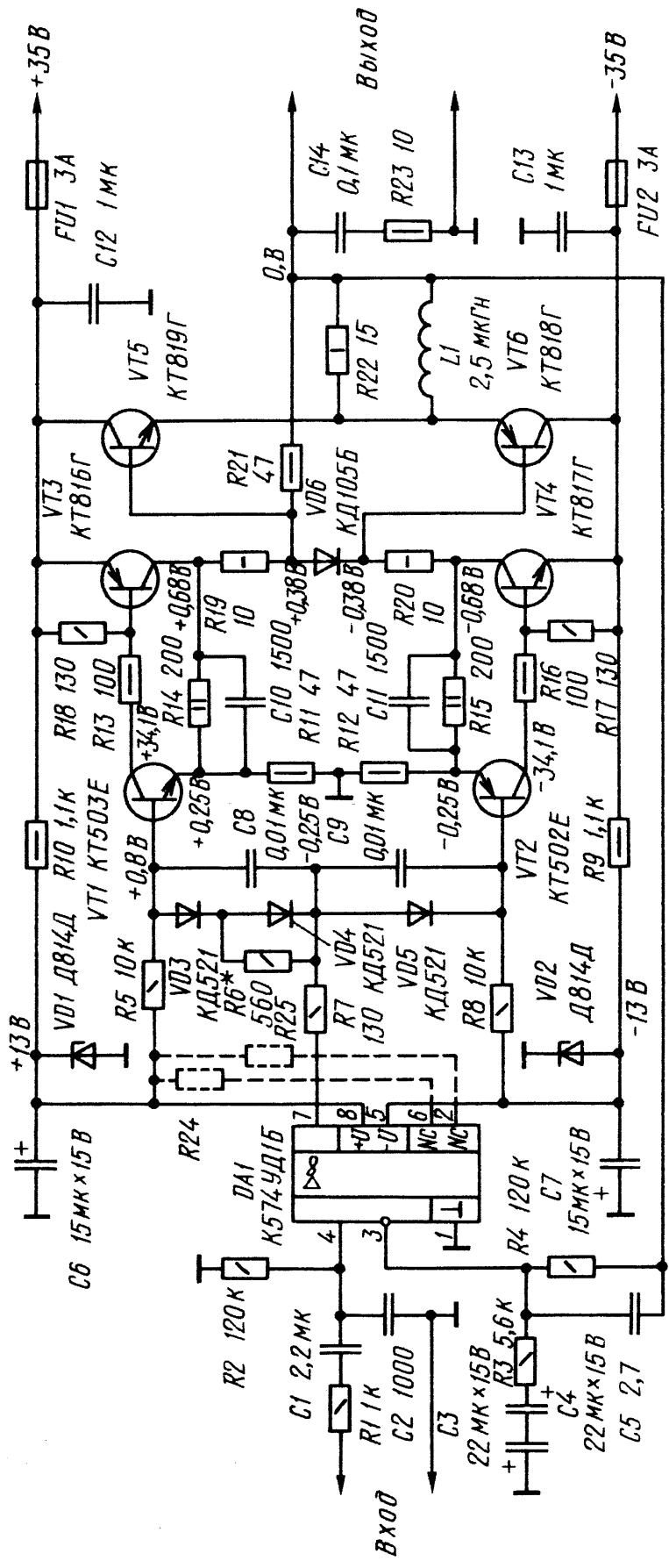
Основное усиление по напряжению обеспечивает каскад на быстродействующем ОУ DA1. Предоконечный каскад усилителя собран на транзисторах VT1 - VT4. В отличие от прототипа, в описываемый усилитель добавлен выходной эмиттерный повторитель, выполненный на транзисторах VT5, VT6, работающих в режиме «В». Температурная стабильность достигнута включением в коллекторные цепи транзисторов VT3, VT4 резисторов сравнительно большего сопротивления R19, R20.

Каждое плечо предоконечного каскада охвачено цепью местной ООС глубиной не менее 20 дБ. Напряжение ООС снимается с коллекторных нагрузок транзисторов VT3, VT4 и через делители R11R14 и R12R15 подается в эмиттерные цепи транзисторов VT1, VT2. Частотная коррекция и устойчивость по цепи ООС обеспечивается конденсаторами С10, С11. Резисторы R13, R16 и R19, R20 ограничивают максимальные токи предоконечного и

оконечного каскадов усилителя при коротком замыкании нагрузки. При любых перегрузках максимальный ток транзисторов VT5, VT6 не превышает 3,5...4 А, причем в этом случае они не перегреваются, поскольку успевают сгореть предохранители FU1 и FU2 и отключить питание усилителя.

Снижение коэффициента гармоник достигнуто введением глубокой (не менее 70 дБ) общей ООС, напряжение которой снимается с выхода усилителя и через делитель C3C5R3R4 подается на инвертирующий вход ОУ DA1. Конденсатор C5 корректирует АЧХ усилителя по цепи ООС. Включенная на входе усилителя цепь R1C1 ограничивает его полосу пропускания частотой 160 кГц. Максимально возможная линеаризация АЧХ УМЗЧ в полосе 10...200 Гц достигнута соответствующим выбором емкости конденсаторов C1, C3, C4.

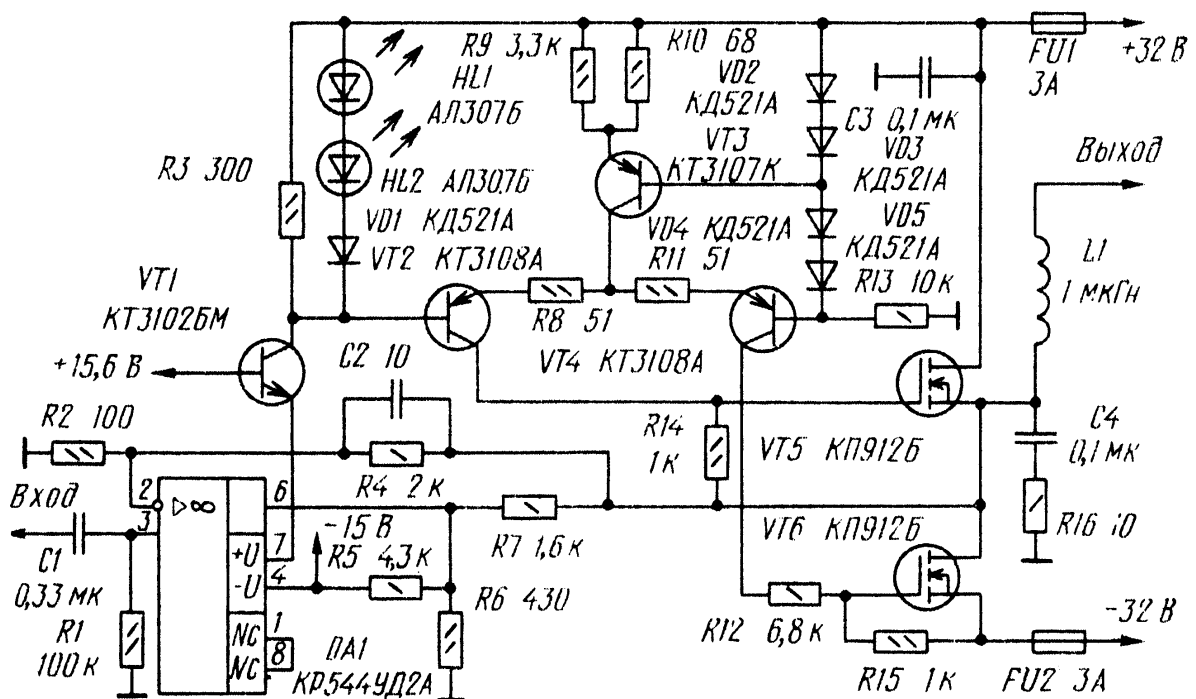
Вместо указанных на схеме можно использовать ОУ К574УД1А, К574УД1В и транзисторы тех же типов, что и на схеме, но с индексами Г, Д (VT1, VT2) и В (VT3 - VT6). Рисунок печатной платы усилителя приводится в [31].



УМЗЧ с выходным каскадом на полевых транзисторах

Основные технические характеристики:

Номинальная (максимальная) выходная мощность, Вт ..	45(65)
Коэффициент гармоник, %, не более,	0,01
Номинальное входное напряжение, мВ	775
Номинальный диапазон частот, Гц,	20...100000
Скорость нарастания выходного напряжения, В/мкс,	60
Отношение сигнал/шум, дБ	100



Входной каскад усилителя выполнен на ОУ DA1. Для увеличения амплитуды выходного напряжения применено управление выходными транзисторами УМЗЧ по цепям питания ОУ.

Выходной сигнал снимается с положительного вывода питания DA1 и через включенный по схеме с ОБ транзистор VT1 подается на один из входов дифференциального каскада на транзисторах VT2,

VT4. На второй его вход поступает стабилизированное напряжение с делителя, образованного диодами VD2 - VD5 и резистором R13.

Описываемый усилитель не требует принятия каких - либо специальных мер для защиты выходных транзисторов от коротких замыканий в нагрузке, поскольку максимальное напряжение между истоком и затвором только в два раза превышает это же напряжение в режиме покоя и соответствует току через выходной транзистор примерно 9 А. Такой ток примененные транзисторы надежно выдерживают в течение того времени, которое необходимо для перегорания предохранителей и отключения УМЗЧ от источника питания.

Катушка L1 намотана в один слой на тороидальном каркасе с наружным диаметром 20, внутренним 10 и высотой 10 мм и содержит 28 витков провода ПЭВ-2 1,0.

В УМЗЧ желательно использовать ОУ КР544УД2А, как самый широкополосный отечественный ОУ с внутренней частотной коррекцией. Транзисторы КТ3108А заменимы КТ313А, КТ313Б, а КП912Б - КП912А и КП913, КП920А.

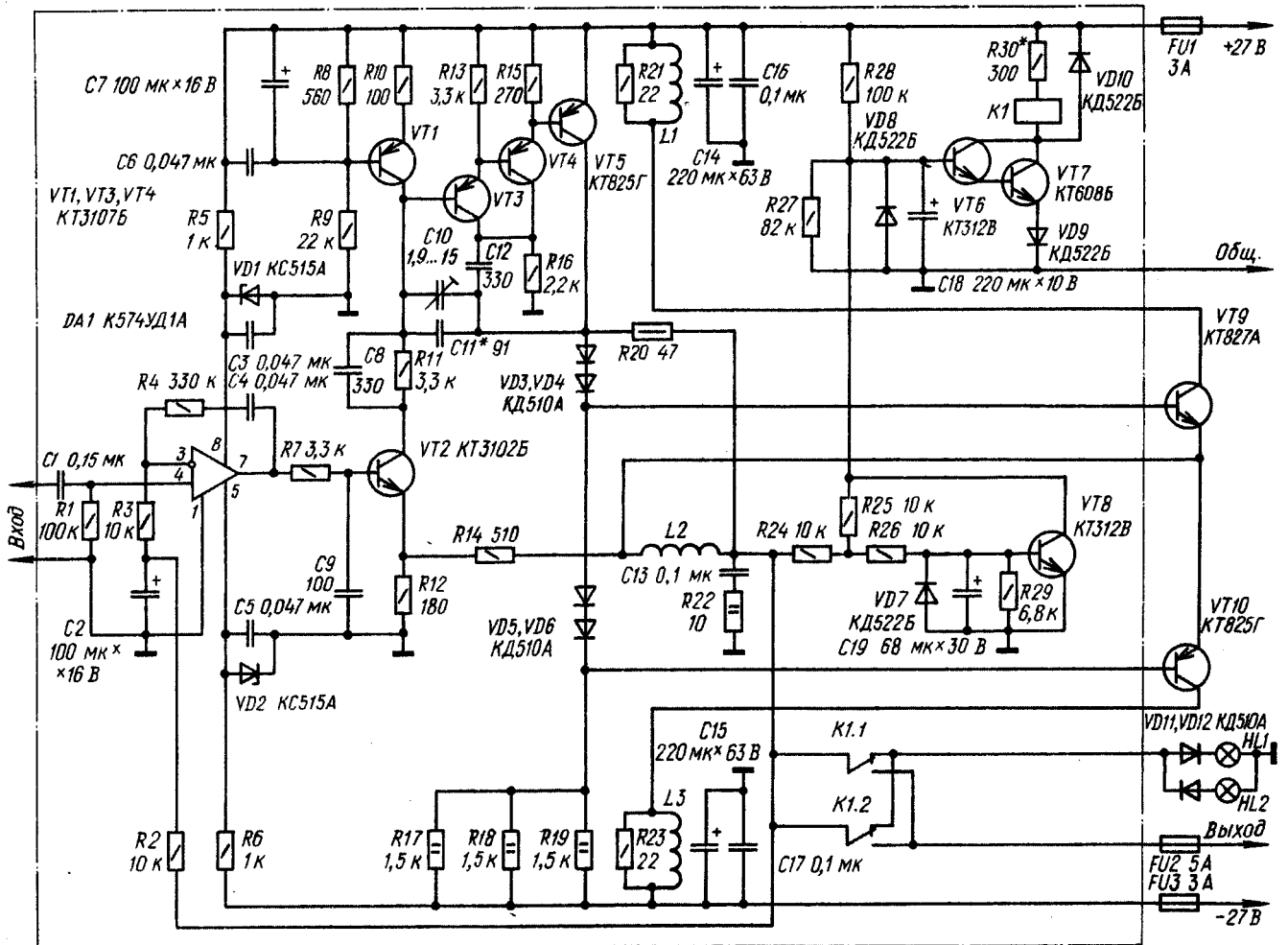
Рисунок печатной платы и методика настройки приведены в [32].

Высококачественный усилитель мощности

При проектировании описываемого ниже усилителя за основу был взят усилитель "Квод - 405", удачно сочетающий в себе высокие технические характеристики и схемную простоту. Структурная схема усилителя в основном осталась неизменной, исключены лишь устройства защиты транзисторов выходного каскада от перегрузки. Практика показала, что устройства такого рода не исключают полностью отказов транзисторов, но нередко вносят нелинейные искажения при максимальной выходной мощности. Ток транзисторов можно ограничить и иначе, например, используя защиту от перегрузки по току в стабилизаторах напряжения. В то же время представляется целесообразной защита громкоговорителей при выходе из строя усилителя или источников питания.

Для улучшения симметрии усилителя выходной каскад выполнен на комплементарной паре транзисторов, а для уменьшения нелинейных искажений типа "ступенька" между базами транзисторов VT9, VT10 включены диоды VD5, VD6. При этом обеспечивается достаточно надежное закрывание транзисторов выходного каскада в отсутствие сигнала. Незначительно изменена

входная цепь. В качестве сигнального использован неинвертирующий вход ОУ DA1, что позволило увеличить входное сопротивление усилителя (оно определяется сопротивлением резистора R1 и равно 100 кОм.) Следует, однако отметить, что и в неинвертирующем варианте устойчивость усилителя остается высокой. Для предотвращения щелчков в громкоговорителях, обусловленных переходными процессами при включении питания, а также для защиты громкоговорителей от постоянного напряжения при выходе из строя усилителя или источников питания применено простое, хорошо зарекомендовавшее себя устройство (VT6 - VT8), используемое в промышленном усилителе "Бриг - 001". При срабатывании этого устройства загорается одна из ламп HL1, HL2, сигнализируя о наличии на выходе усилителя постоянного напряжения той или иной полярности. В основном схема описываемого усилителя не отличается от схемы усилителя "Квод - 405". Катушки намотаны проводом ПЭВ-2 1,0 на каркасах диаметром 10 мм и содержат: L1 и L3 - по 50 витков (индуктивность - 5...7 мкГн), L2 - 30 витков (3 мкГн).



Вместо указанных на схеме в усилителе можно использовать ОУ К574УД1Б, К574УД1В, К544УД2, а также (при некотором ухудшении параметров) К544УД1 и К140УД8А - К140УД8В; транзисторы КТ312В, КТ373А (VT2), КТ3107В, КТ3107И, КТ313Б, КТ361В, КТ361К (VT1, VT3, VT4), КТ315В (VT6, VT8), КТ801А, КТ801Б (VT7). Каждый из транзисторов КТ825Г можно заменить составными транзисторами КТ814В, КТ814Г+КТ818В, КТ818Г, а КТ827А - составными транзисторами КТ815В, КТ815Г+КТ819В, КТ819Г. Диоды VD3 - VD6, VD11, VD12 - любые кремниевые с максимальным прямым током не менее 100 мА, VD7 - VD10 - то же, но с максимальным током не менее 50 мА. При отсутствии стабилитронов КС515А допустимо использовать соединенные последовательно стабилитроны Д814А, Д814Б или КС175А.

Основные технические характеристики:

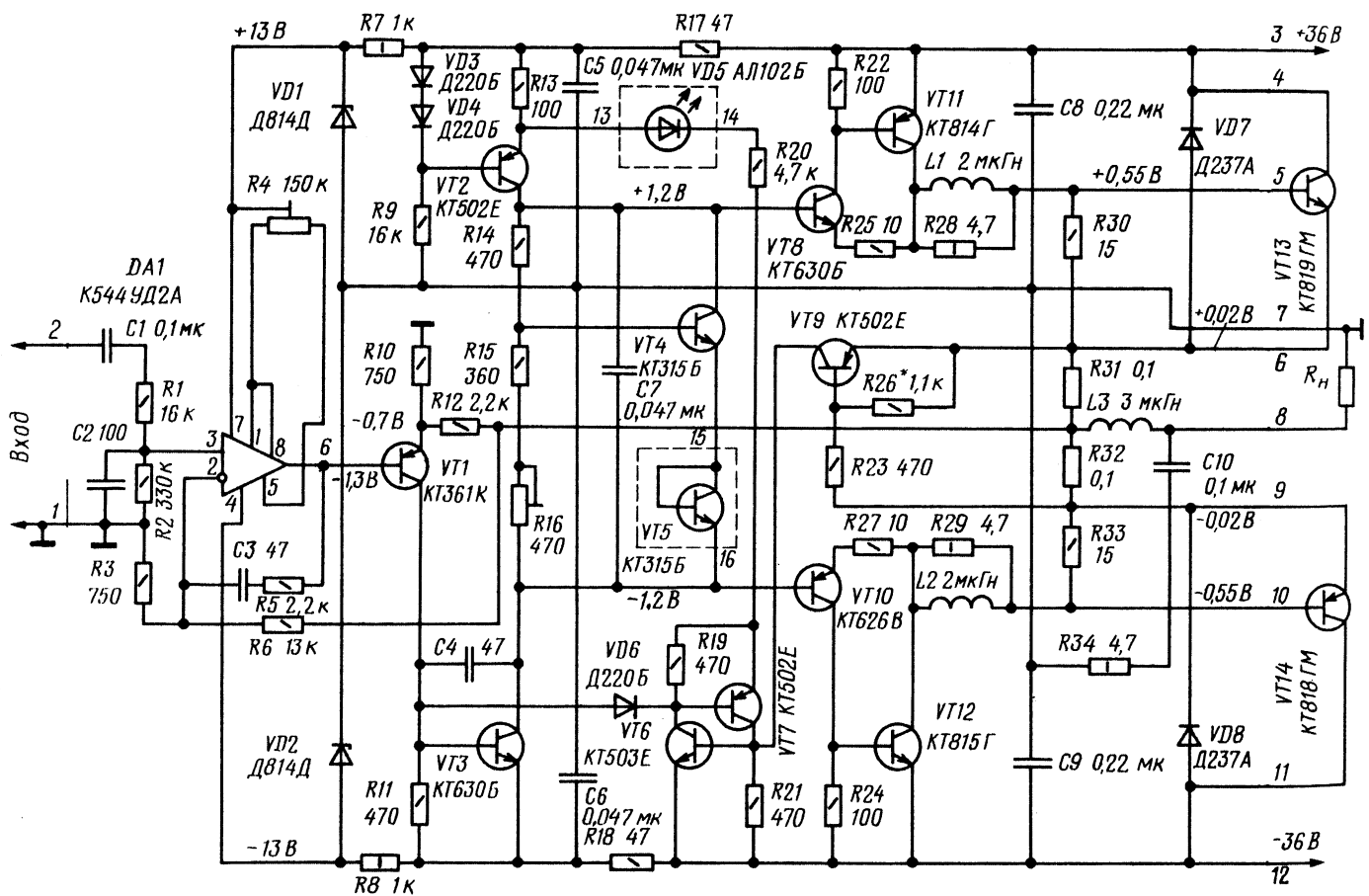
Максимальная выходная мощность, Вт, на нагрузке 4 Ом	2x70
Номинальное входное напряжение, В	0,2
Верхняя граница диапазона частот , кГц	50
Скорость нарастания выходного напряжения, В/мкс	5,5
Отношение сигнал/шум (невзвешенное), дБ	80
Коэффициент гармоник, %, не более,	0,05

Полное описание усилителя, его монтаж , настройка и рисунки печатных плат приведены в [33].

Усилитель с многопетлевой ООС

Основные технические характеристики:

Номинальный диапазон частот, Гц,	20...20000
Номинальное сопротивление нагрузки, Ом	4
Номинальная (максимальная) вых. мощность, Вт, при сопротивлении нагрузки, Ом:	
4	70(100)
8	40(60)



Диапазон частот, Гц, 5...100000
 Скорость нарастания выходного напряжения, В/мкс, не менее ... 15
 Коэффициент гармоник, %, не более, на частоте, Гц:
 20...5000 0,001
 10000 0,003
 20000 0,01
 Коэффициент гармоник, %, не более, 0,01
 Номинальное входное напряжение, В 1
 Входное сопротивление, кОм, не менее, 47

Первый каскад собран на операционном усилителе (ОУ) DA1, остальные - на транзисторах (второй и третий - соответственно на VT1, VT3, четвертый - на VT8, VT11 и VT10, VT12, пятый - на VT13, VT14). В четвертом (предоконечном) каскаде использованы транзисторы разной структуры, включенные по схеме составного эмиттерного повторителя, что позволило ввести в него местную ООС и таким образом повысить линейность и снизить выходное

сопротивление. Для снижения переходных искажений на высоких частотах выходной каскад работает в режиме АВ, а сопротивление резисторов цепей смещения (R30, R33) ограничены величиной 15 Ом. Все транзисторные каскады усилителя охвачены цепью местной ООС глубиной не менее 50 дБ. Напряжение ООС снимается с выхода усилителя и через делитель R10R12 подается в цепь эмиттера транзистора VT1. Частотная коррекция и устойчивость по цепи ООС обеспечиваются конденсатором С4. Введение местной ООС позволило даже при самых неблагоприятных сочетаниях усилительных свойств транзисторов ограничить коэффициент гармоник этой части усилителя величиной 0,2%. Устройство защиты состоит из триггера на транзисторах VT6, VT7 и порогового элемента на транзисторе VT9. Как только ток через любой из выходных транзисторов превысит 8...9 А, транзистор VT9 открывается, и его коллекторный ток открывает транзисторы триггера VT6, VT7. Рисунок печатной платы усилителя приведен в [34].

Усилитель мощности ЗЧ

Предлагаемый вниманию радиолюбителей усилитель ЗЧ имеет очень низкие коэффициенты гармонических и интермодуляционных искажений, он сравнительно прост, способен выдерживать кратковременное короткое замыкание в нагрузке, не требует выносных элементов термостабилизации тока транзисторов выходного каскада.

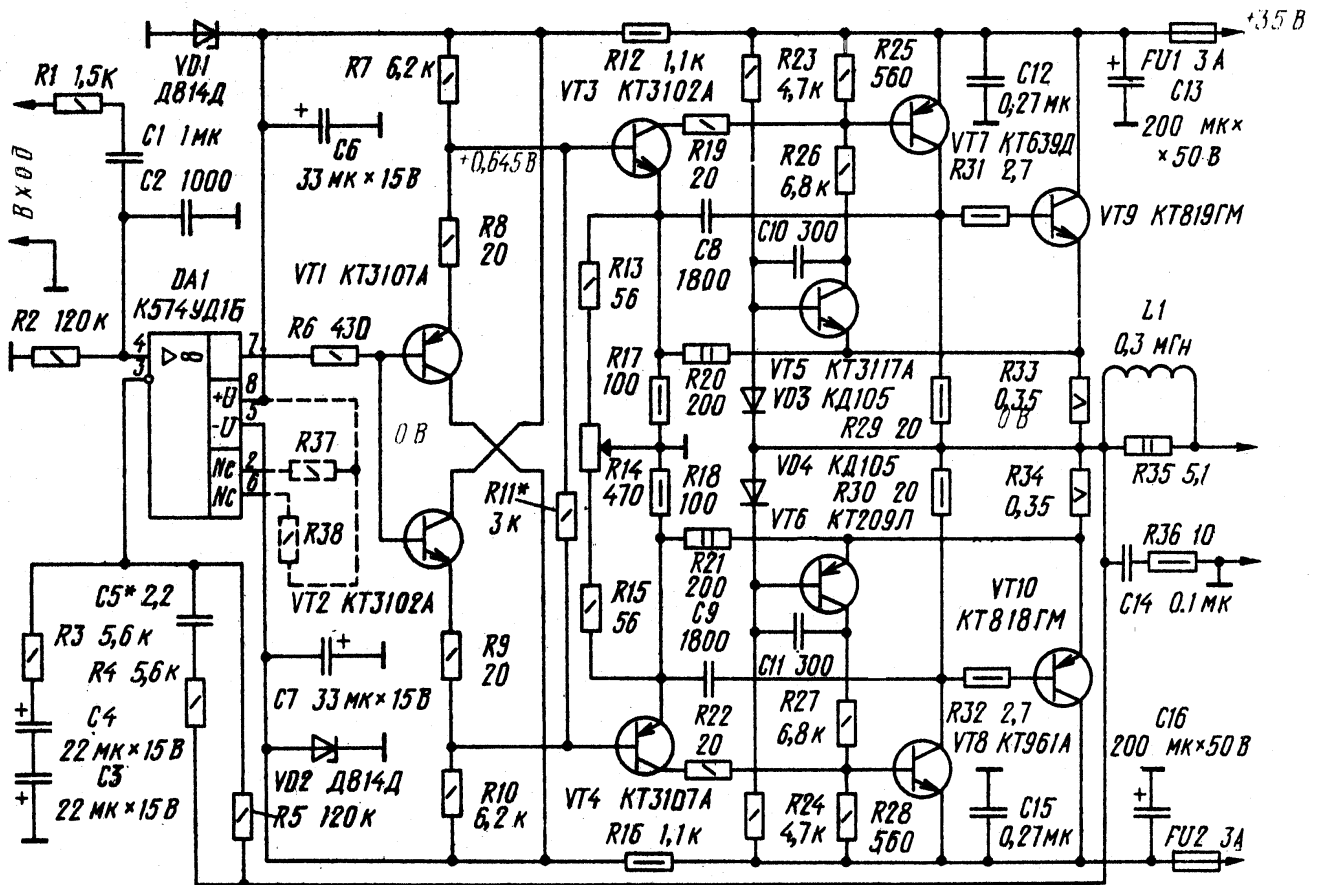
Основные технические характеристики:

Максимальная мощность на нагрузке 4 Ом, Вт	80
Номинальный диапазон частот, Гц	20...20000
Коэффициент гармоник при максимальной выходной мощности 80 Вт, %, на частоте:	
1 кГц.....	0,002
20	0,004
Коэффициент интермодуляционных искажений, %.....	0,0015
Скорость нарастания выходного напряжения , В/мкс	40

Для увеличения входного сопротивления в усилитель ЗЧ введены транзисторы VT1, VT2. Это облегчило работу ОУ DA1 и позволило

обеспечить стабильное напряжение база - эмиттер транзисторов VT3, VT4 при изменении температуры.

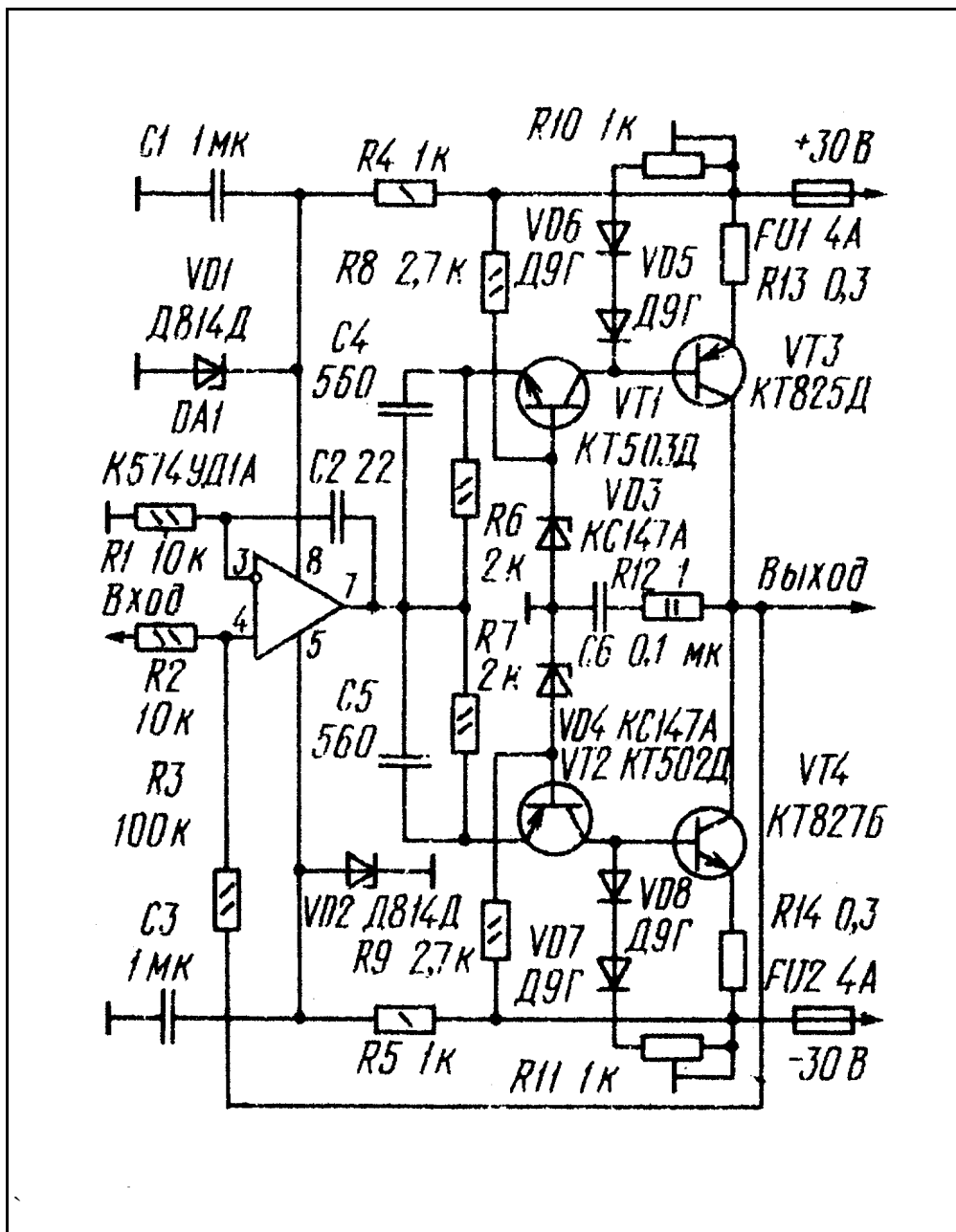
Резистором R14 устанавливается симметрия плеч выходного каскада усилителя. Подробное описание схемы приводится в [35].



Простой усилитель мощности

Основные технические характеристики:

Входное напряжение, В1,8
 Входное сопротивление, кОм 10
 Номинальная выходная мощность, Вт, 90
 Номинальный диапазон частот, Гц 10...20000



Коэффициент гармоник, %, на частоте, Гц:	
200	0,01
2000	0,018
20000	0,18
Относительный уровень шумов , дБ, не более	-90
Скорость нарастания выходного напряжения, В/мкс	17

Усилитель мощности состоит из каскада усиления напряжения на быстродействующем ОУ DA1 и выходного каскада на транзисторах VT1 - VT4. Транзисторы комплементарной пары предоконечного каскада (VT1 - VT2) включены по схеме с общей базой, а окончного (VT3 - VT4) - с общим эмиттером. Такое включение мощных составных транзисторов окончного каскада обеспечивает усиление сигнала не только по току, но и по напряжению.

Симметричность плеч выходного каскада способствует снижению вносимых усилителем нелинейных искажений. С этой же целью он охвачен цепью общей ООС, напряжение которой снимается с выхода усилителя и через резистор R3 подается на неинвертирующий вход ОУ. Конденсаторы C4, C5, шунтирующие резисторы R6, R7 снижают искажения типа "ступенька".

Цепь R12C6 предотвращает самовозбуждение усилителя в области высших звуковых частот и повышает устойчивость его работы при реактивном характере нагрузки. Коэффициент усиления зависит от соотношения сопротивлений резисторов R2, R3. При указанных на схеме номиналах он равен 10.

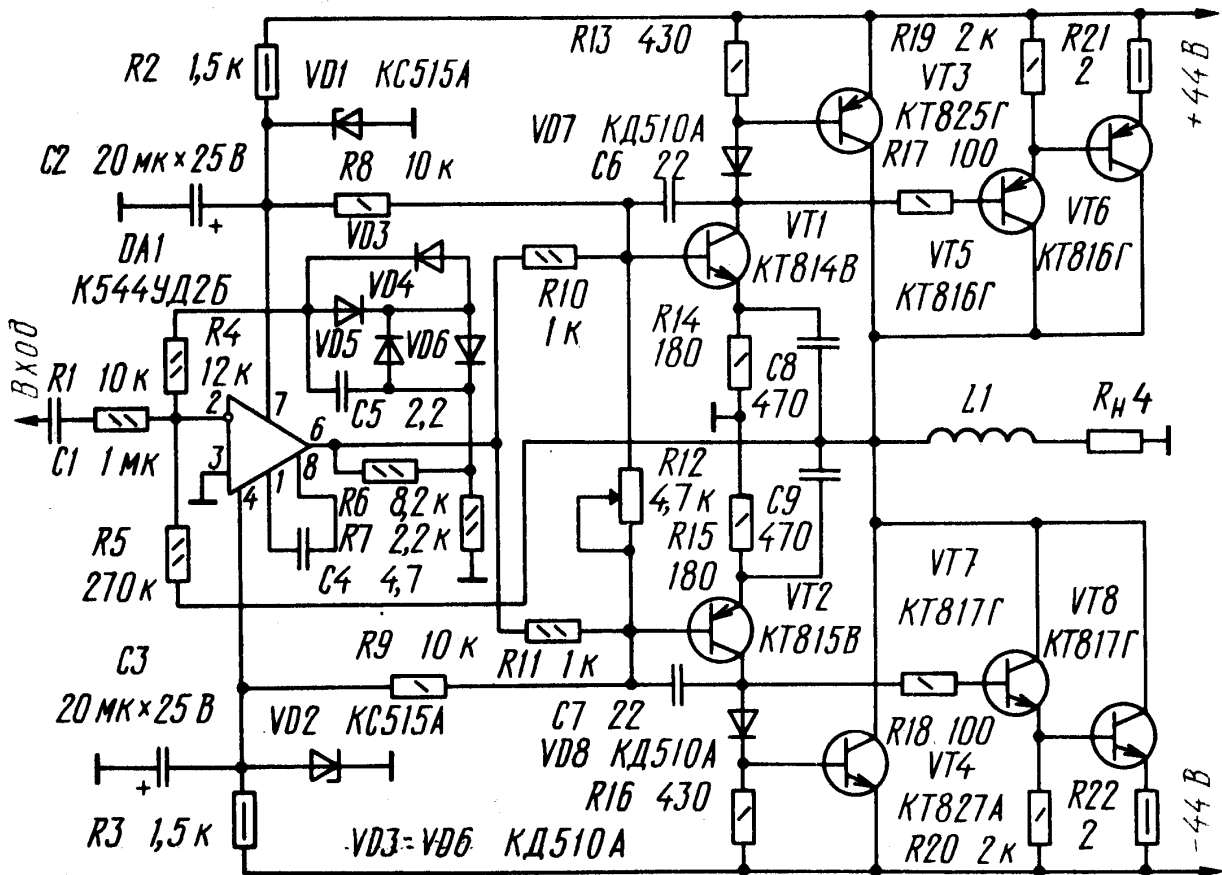
Для питания усилителя подойдет любой нестабилизированный двуполярный источник напряжением 25...45 В.

Вместо транзисторов КТ503Д можно использовать КТ503Е, вместо КТ502Д - КТ502Е. Транзисторы КТ827Б и КТ825Д можно заменить составными из транзисторов КТ817Г + КТ819ГМ и КТ816Г + КТ818ГМ соответственно. Описание усилителя и рисунок печатной платы приводится в [36].

Усилитель мощности на 200 Вт с блоком питания

Основные технические характеристики:

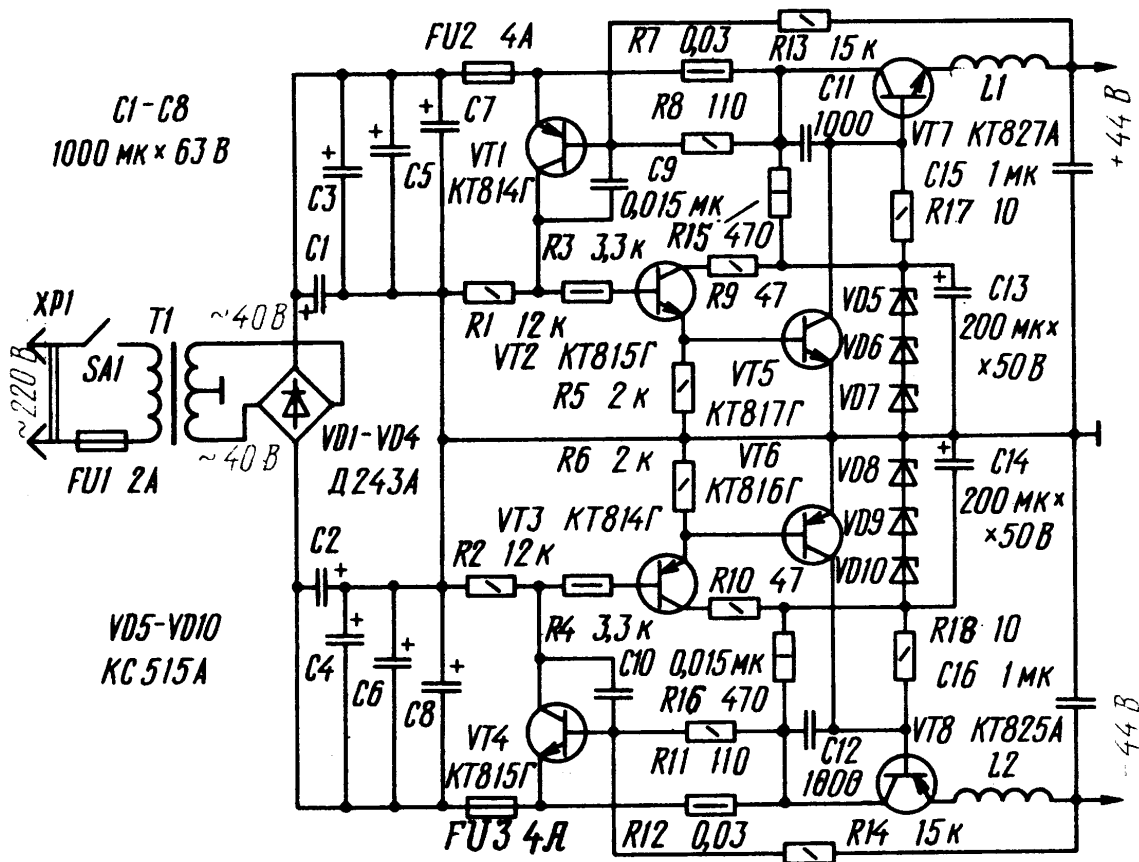
Номинальный диапазон частот, Гц	20...20000
Максимальная выходная мощность, Вт, на нагрузке 4 Ом	200
Коэффициент гармоник, %, при выходной мощности 0,5..150 Вт на частоте, кГц	
1	0,1
10	0,15
20	0,2
КПД, %.....	68
Номинальное входное напряжение, В	1
Входное сопротивление, кОм	10
Скорость нарастания выходного напряжения, В/мкс	10



Каскад предварительного усиления выполнен на быстродействующем ОУ DA1 (К544УД2Б), который наряду с необходимым усилением по напряжению обеспечивает устойчивую работу усилителя с глубокой ООС. Резистор обратной связи R5 и резистор R1 определяет коэффициент усиления усилителя. Выходной каскад выполнен на транзисторах VT1 - VT8.

Стабилитроны VD1, VD2 стабилизируют напряжение питания ОУ, которое одновременно используется для создания необходимого напряжения смещения выходного каскада. Конденсаторы C4, C5 - корректирующие. С увеличением емкости конденсатора C5 растет устойчивость усилителя, но одновременно увеличиваются нелинейные искажения, особенно на высших звуковых частотах. Усилитель сохраняет работоспособность при снижении напряжения питания до 25 В.

В качестве источника питания можно использовать обычный двуполярный блок питания, принципиальная схема которого приводится ниже.



Мощные составные транзисторы VT7 и VT8, включенные по схеме эмиттерных повторителей, обеспечивают достаточно хорошую фильтрацию пульсаций напряжения питания с частотой сети и стабилизацию выходного напряжения благодаря установленным в цепи базы транзисторов стабилитронам VD5 - VD10. Элементы L1, L2, R16, R17, C11, C12 устраняют возможность возникновения высокочастотной генерации. Резисторы R7, R12 блока питания представляют собой отрезок медного провода ПЭЛ, ПЭВ-1 или ПЭЛШО диаметром 0,33 и длиной 150 мм, намотанного на корпусе резистора МЛТ-1. Трансформатор питания выполнен на тороидальном магнитопроводе из электротехнической стали Э320, толщиной 0,35 мм, ширина ленты 40 мм, внутренний диаметр магнитопровода 80, наружный - 130 мм. Сетевая обмотка содержит 700 витков провода ПЭЛШО 0.47, вторичная - 2x130 витков провода ПЭЛШО 1,2 мм.

Вместо ОУ К544УД2Б можно использовать К544УД2А, К140УД11 или К574УД1. Каждый из транзисторов КТ825Г можно заменить составными транзисторами КТ814Г, КТ818Г, а КТ827А-составными транзисторами КТ815Г, КТ819Г. Диоды VD3 - VD6 УМЗЧ можно заменить любыми высокочастотными кремниевыми диодами, VD7, VD8 - любыми кремниевыми с максимальным прямым током не менее 100 мА. Вместо стабилитронов КС515А можно использовать соединенные последовательно стабилитроны Д814А (Б, В, Г, Д) и КС512А. Полное описание монтажа и настройки усилителя приводится в [37].

Усилители низкой частоты на интегральных микросхемах.

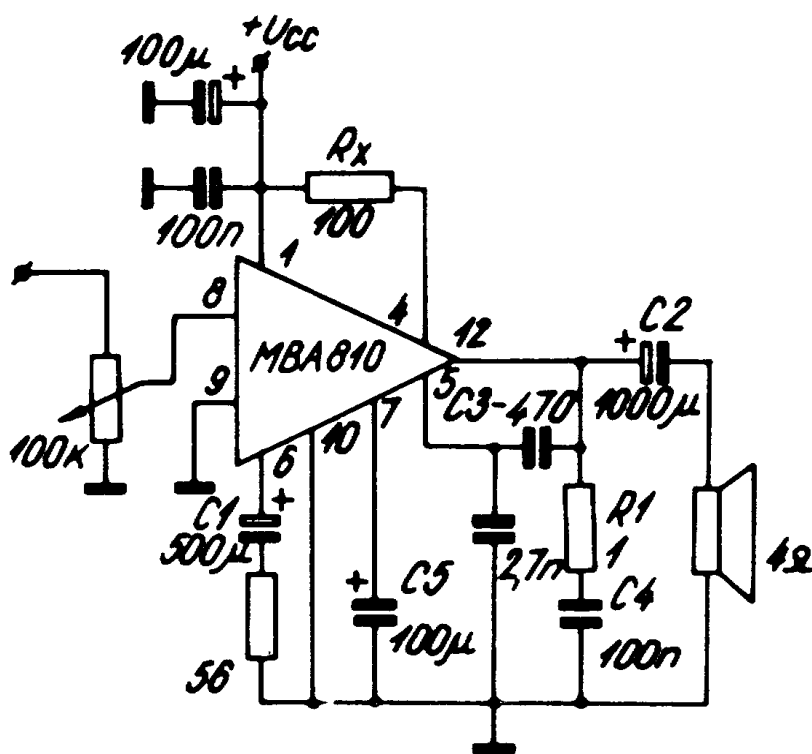
В радиолюбительской практике в последнее время нашли очень широкое применение усилители НЧ, выполненные на основе интегральных микросхем. Эти усилители имеют неплохие параметры, просты в изготовлении и настройке, причем разнообразие готовых ИМС УНЧ весьма широко, что позволяет радиолюбителю выбрать наиболее подходящий вариант конструкции.

Вниманию читателей предлагаются несколько схем усилителей, выполненных на широкораспространенных ИМС .

Типовой УМЗЧ на микросхеме К174УН7

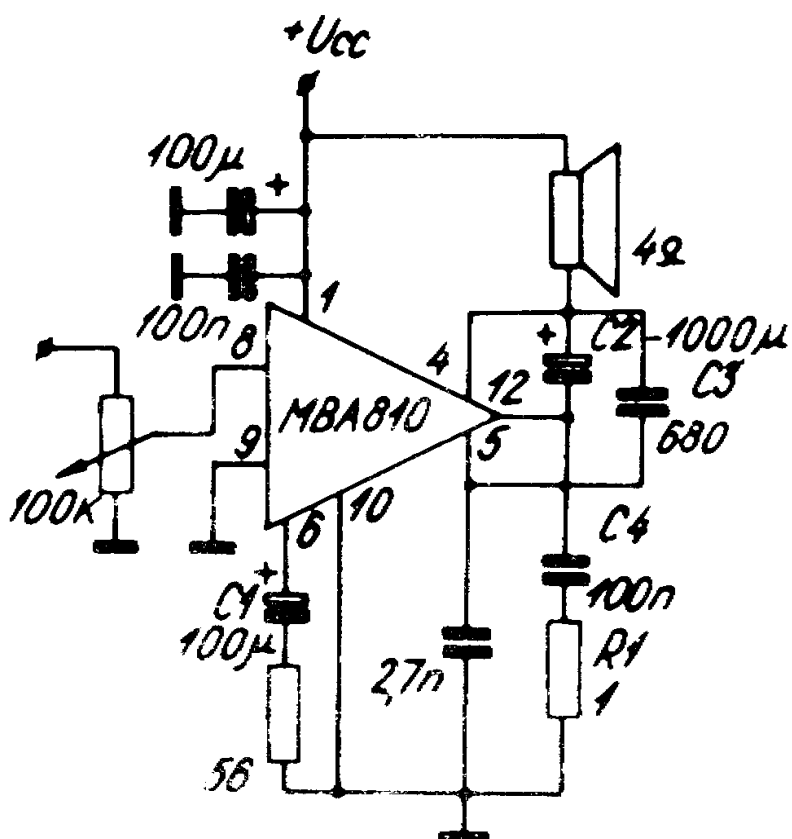
Эта микросхема получили широкое распространение во многих радиолюбительских и промышленных конструкциях. Схемы на его основе отличаются простотой, дешевизной и надежностью. Несмотря на невысокие электрические параметры и качественные показатели, в большинстве случаев этого бывает достаточно, особенно для малогабаритной и бытовой аппаратуры.

Усилитель, описанный ниже, имеет выходную мощность 4 Вт при напряжении питания 15 В и сопротивлении нагрузки 4 Ом. Входное сопротивление 80 кОм, ток потребления до 500 мА. Чувствительность усилителя около 100 мВ. Микросхему К174УН7 во всех случаях можно заменить на А210К, МВА810С.



УМЗЧ на 174УН7 с нестандартной схемой включения

В основном этот усилитель выполнен по стандартной схеме, но нагрузка у него включается в цепь питания ИМС. За счет этого сэкономлены некоторые навесные элементы. Параметры полностью идентичны вышеописанному усилителю.

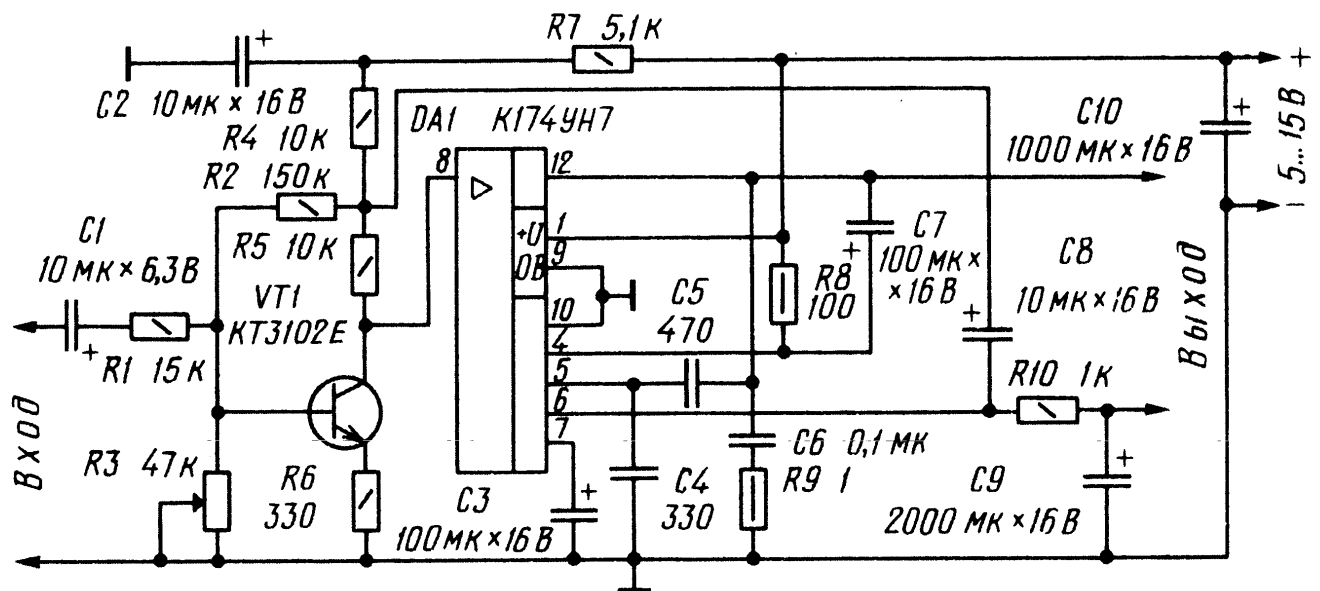


УМЗЧ с малыми искажениями на ИС К174УН7

Усилители мощности, построенные на основе ИС К174УН имеют сравнительно высокий (до 10% при выходной мощности 4,5 Вт) коэффициент гармоник. В разное время радиолюбителями предлагались схемные решения, позволяющие снизить искажения до 1...2%, однако этого недостаточно для высококачественных усилителей ЗЧ.

Снижение искажений достигнуто введением дополнительного усилительного каскада и цепи ООС. Напряжение ООС снимается с делителя, образованного резистором R10 (нижнее плечо) и

резистором сопротивлением 4...6 кОм (верхнее плечо), находящимся внутри ИС и включенным между выводами 6 и 12. Дополнительный усилительный каскад позволяет снизить искажения, вносимые ИС, поскольку дает возможность увеличить глубину ООС, повысив сопротивление резистора R10. Неизбежное снижение коэффициента усиления ИС компенсируется дополнительным каскадом усиления на транзисторе. При указанных на схеме номиналах элементов коэффициент усиления микросхемы DA1 составляет 4...6, а каскада на транзисторе VT1 - 10...12. Резистором R3 устанавливают симметричное ограничение полувольт сигнала при изменении напряжения питания в пределах 5...15 В.

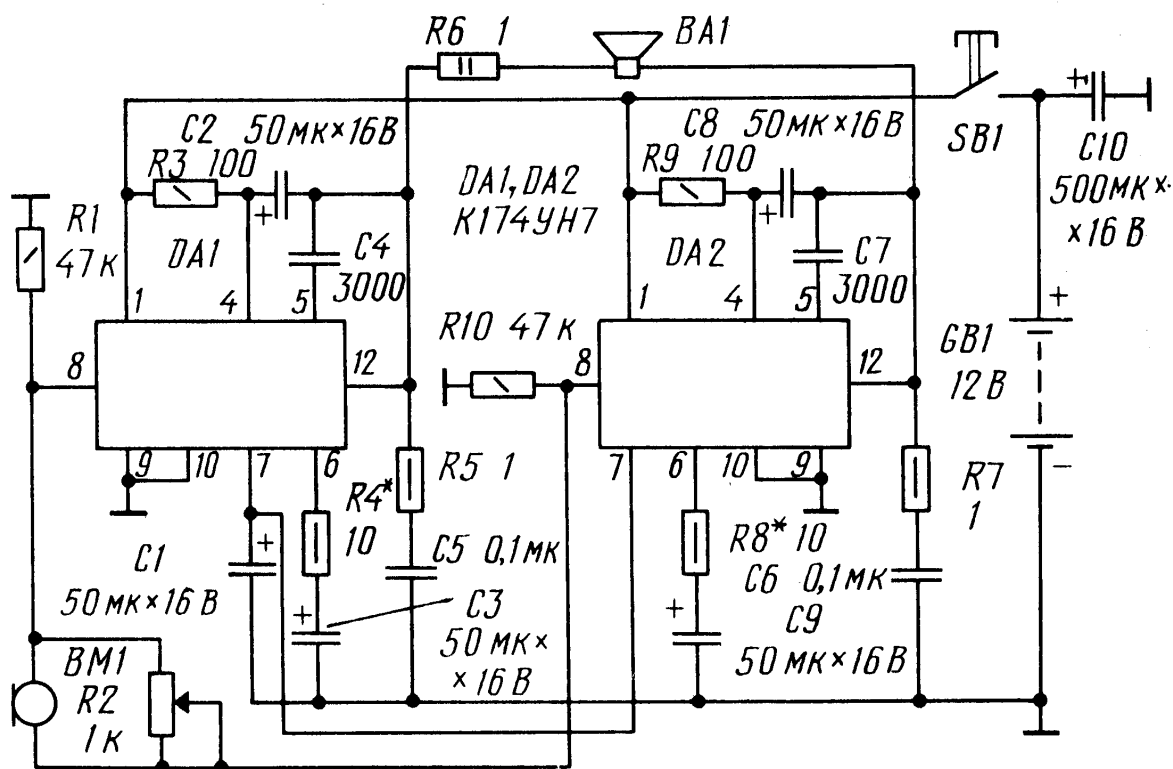


УМЗЧ для радиомегافона

УМЗЧ собран на двух микросхемах К174УН7 (DA1, DA2), включенных по мостовой схеме. При питании от батареи напряжением 12 В на нагрузке, равной 4 Ом, он развивает мощность 7 Вт.

Указанные на схеме номиналы элементов усилителя оптимальны при его работе от микрофона на основе телефонного капсуля

ДЭМШ -1А. Сопротивления резисторов R4, R8 подбирают в зависимости от чувствительности используемого микрофона, но они обязательно должны быть одинаковыми. Соединение друг с другом седьмых выводов микросхем DA1, DA2 улучшает симметрию усилителя по постоянному току. Резистор R6 несколько уменьшает



выходную

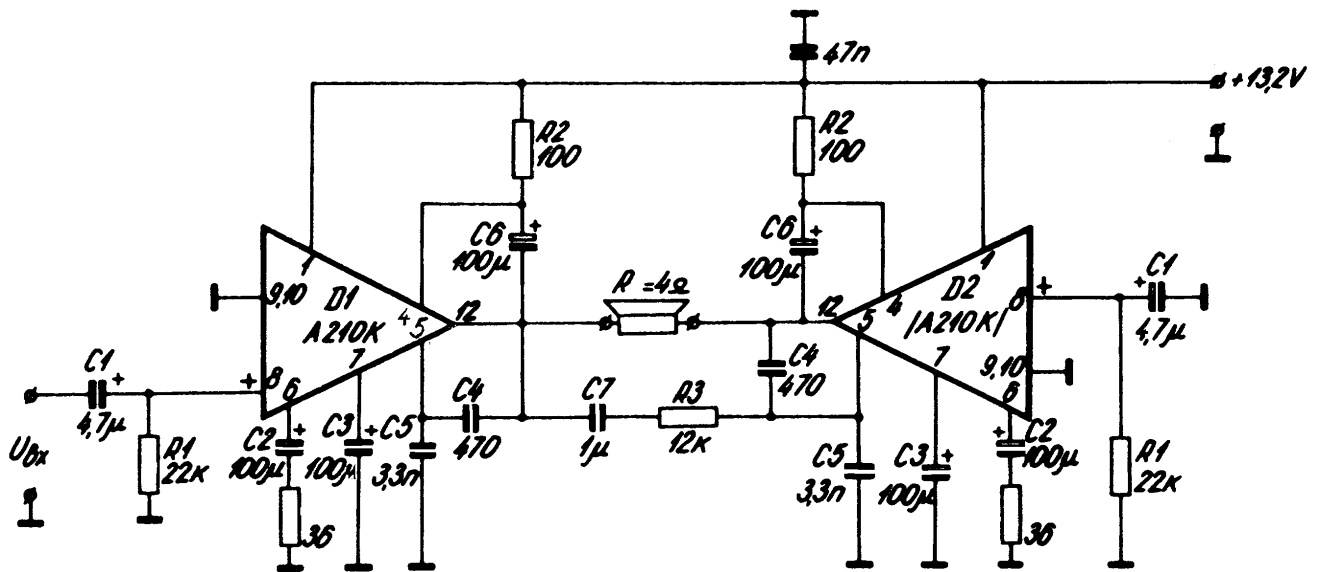
мощность усилителя, но зато увеличивает его надежность. Описание усилителя приводится в [38].

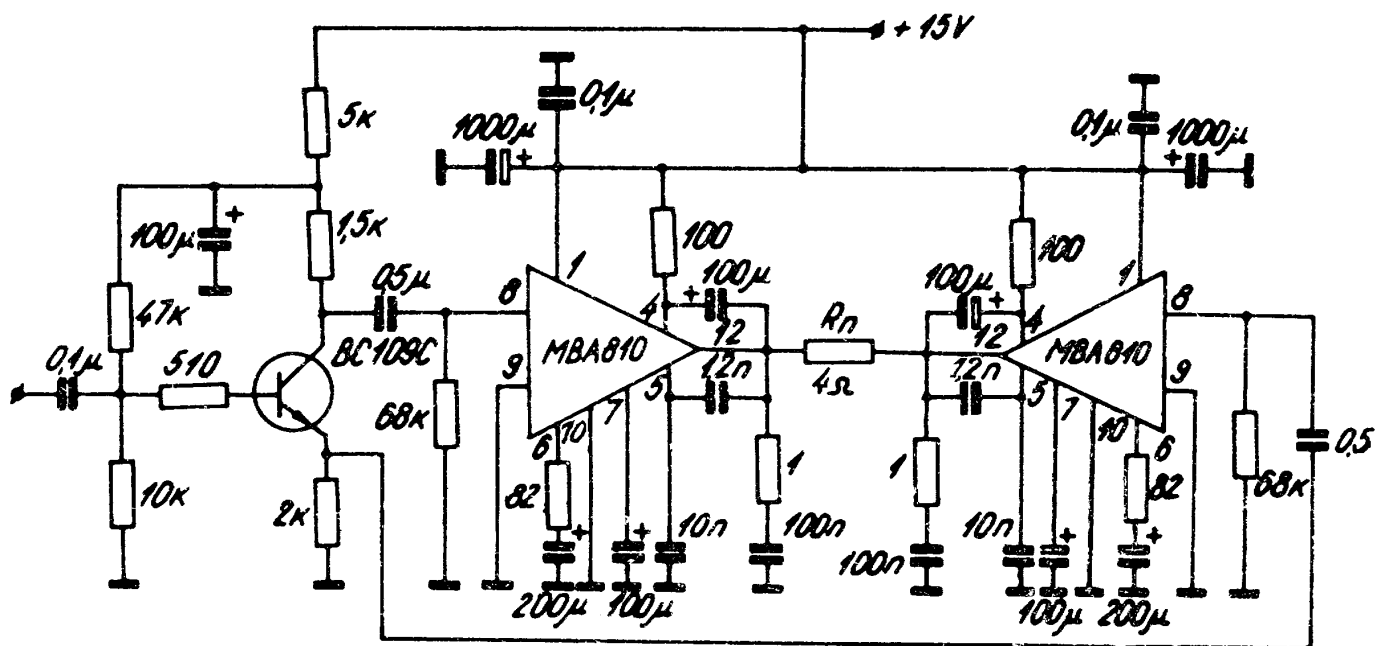
Мостовые усилители на ИМС 174УН7

В этих схемах применено мостовое включение ИМС, когда одна микросхема усиливает отрицательные полуволны сигнала, а другая - положительные. В первом случае роль фазоинвертора выполняет первая ИМС, с выхода которой сигнал подается на вход второй ИМС. Во второй схеме фазоинвертором служит транзистор, с

которого противофазные сигналы подаются сразу на оба усилителя.

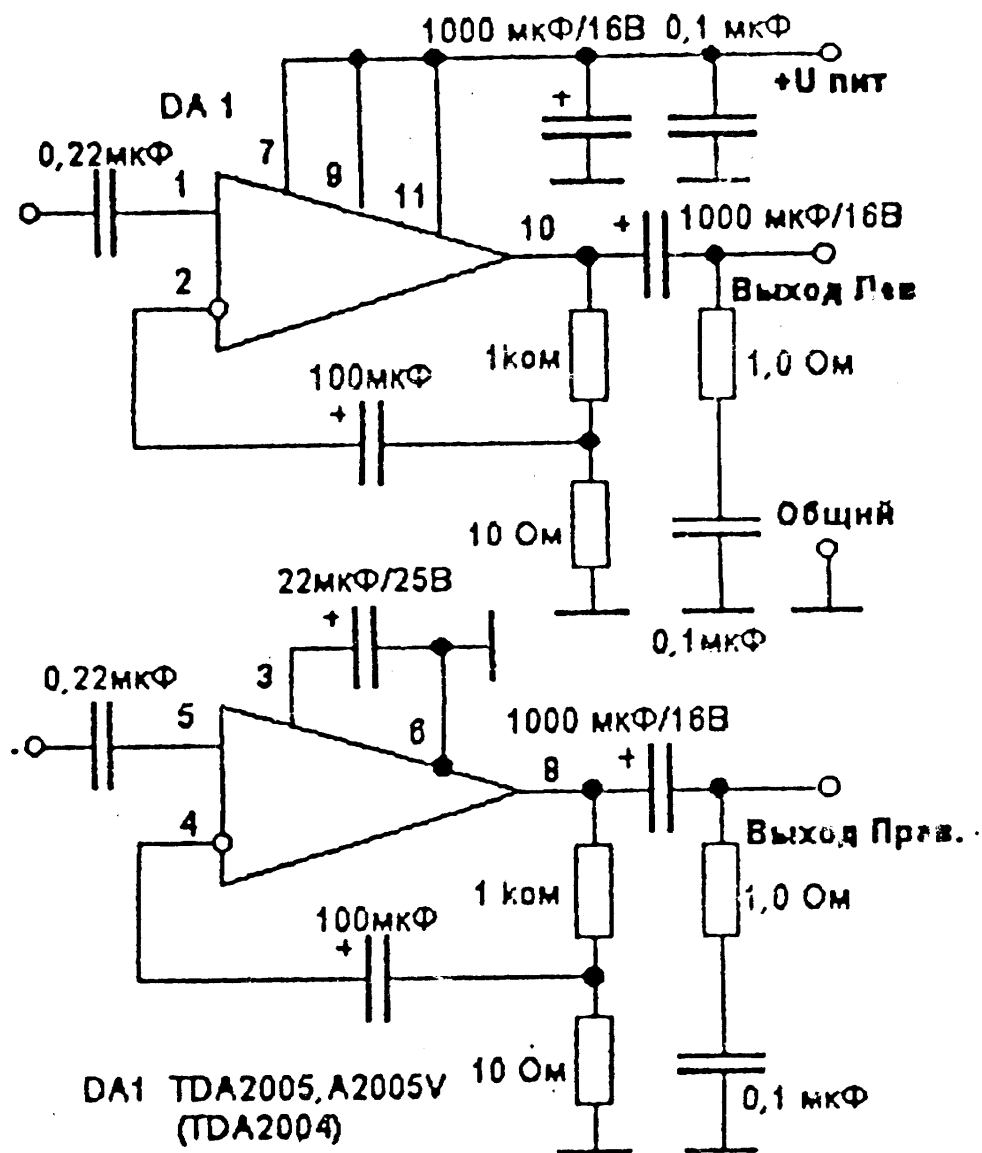
Выходная мощность мостовых усилителей - около 10 Вт при напряжении питания 13,5 В и сопротивлении нагрузки 4 Ом. Чувствительность усилителей на уровне 100 мВ. Микросхемы, естественно установлены на радиаторах.



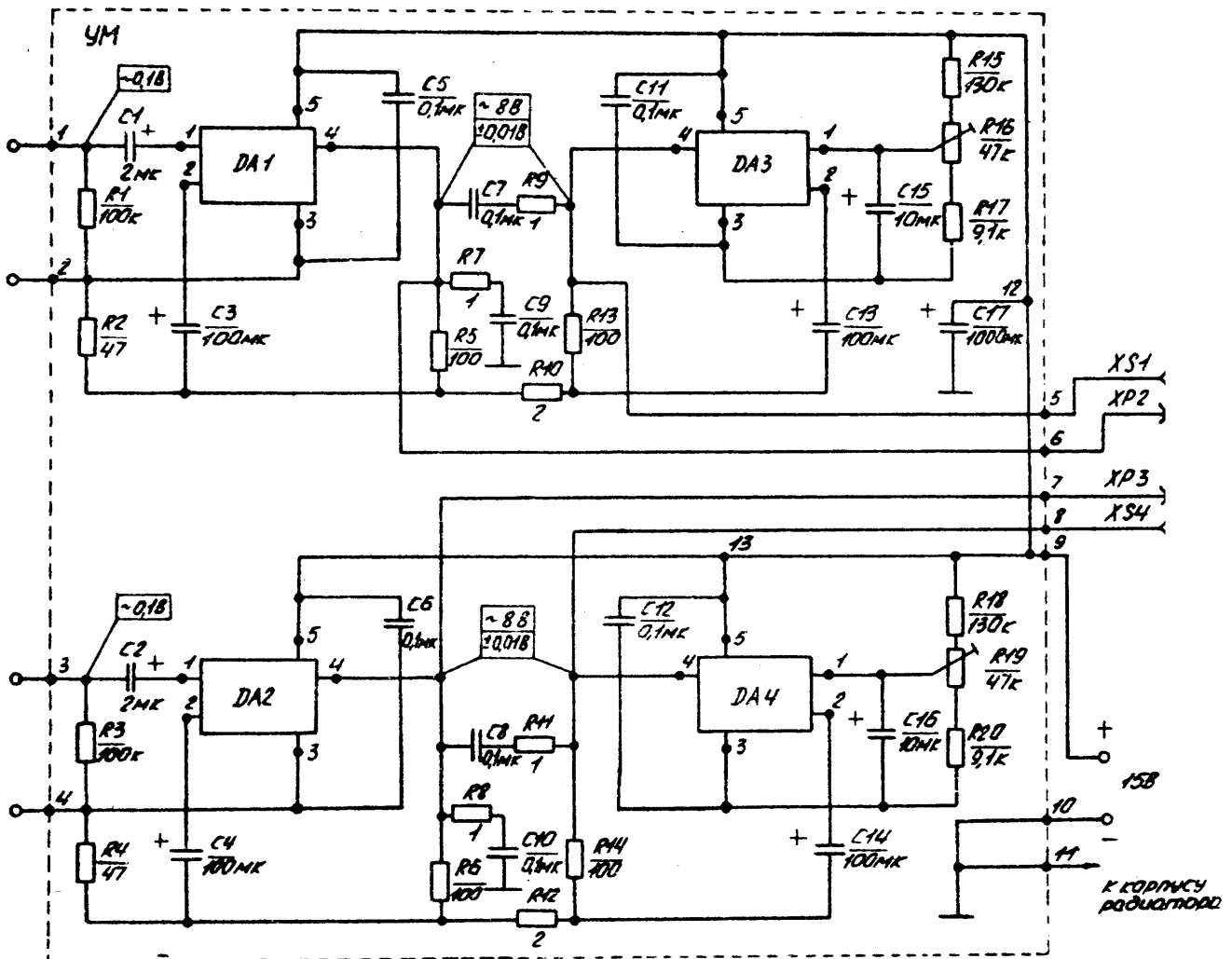


Стереоусилитель на ИМС TDA 2005.

Принципиальная схема усилителя не имеет каких - либо особенностей, при напряжении питания 13,5 В усилитель развивает мощность 2 x 10 Вт на нагрузке 1 Ом. Схема очень удобна для встраивания в импортные автомобильные магнитофоны взамен вышедшего из строя УНЧ.

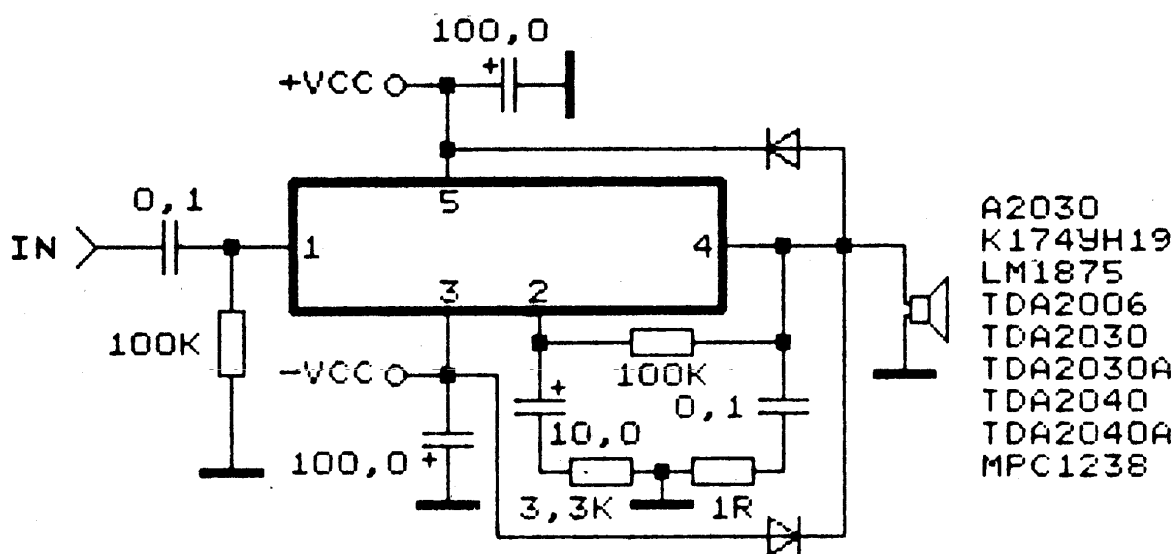


Мостовой УНЧ на микросхемах 174 УН14.



Усилитель выполнен на четырех микросхемах 174УН14, (по 2 шт. на канал). За счет мостового включения удалось довести мощность до 20 Вт. Баланс моста производят резисторами R16, R19. Микросхемы установлены на радиаторе (корпусе) автомобильной магнитолы. Для улучшения отдачи на низких частотах следует зашунтировать цепи питания УНЧ конденсаторами 4000 мкф непосредственно у выводов ИМС.

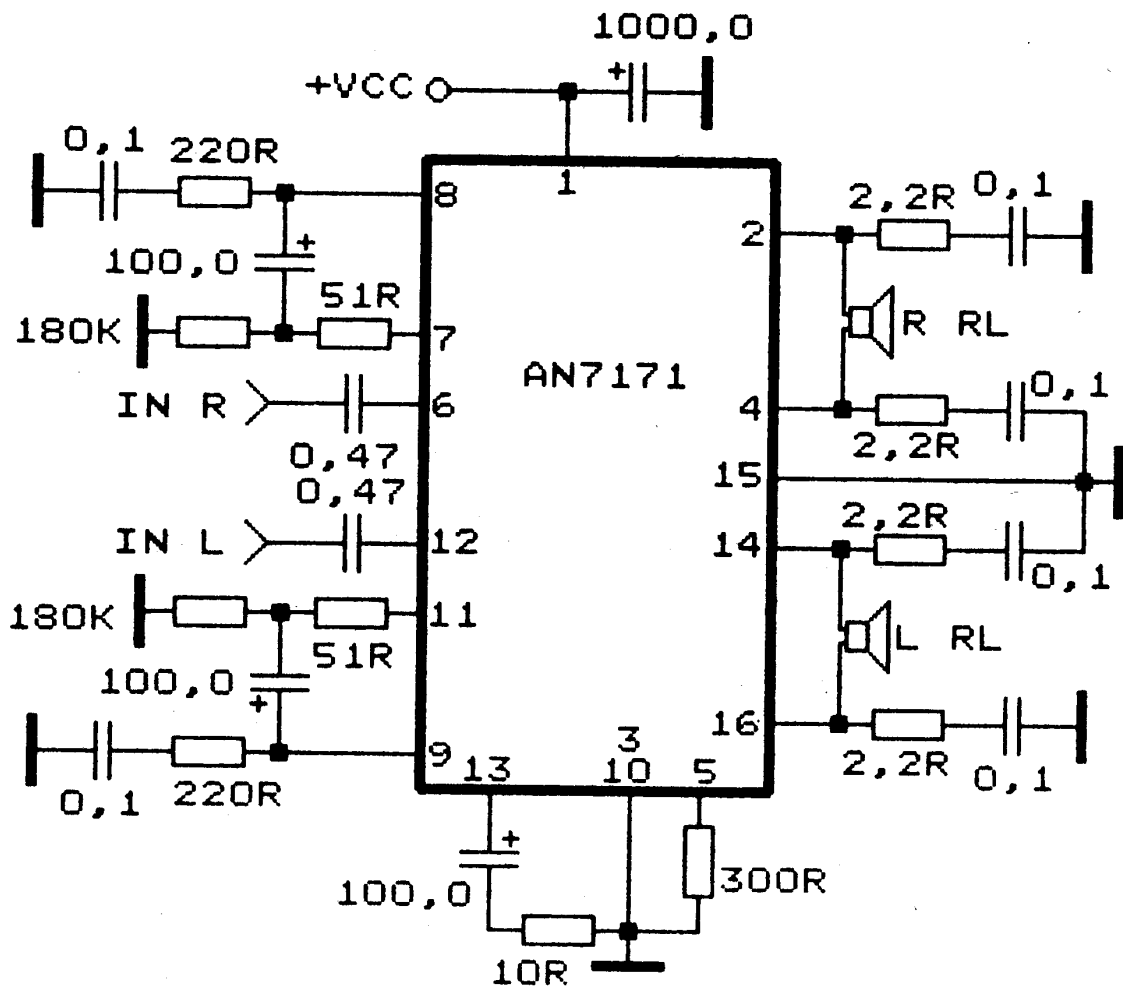
Усилитель на ИМС K174УН19 (TDA2030)



Усилитель питается двуполярным напряжением 7 - 18 В, выходная мощность 15 Вт на нагрузке 4 Ом, ток покоя около 60 мА. Диоды - любые кремниевые универсальные.

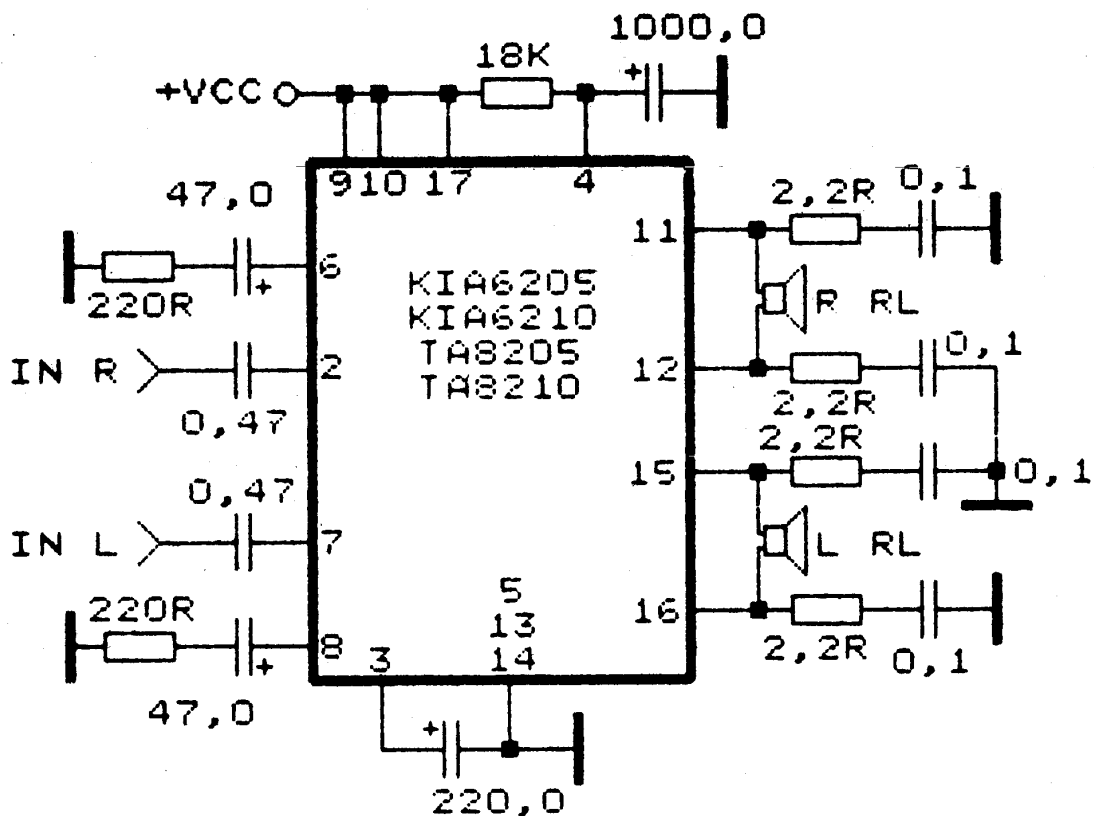
Усилитель на ИМС AN 7171

Выходная мощность усилителя 2 X 12 Вт при напряжении питания 15 В, сопротивление нагрузки 4 Ом, ток покоя - 80 мА.



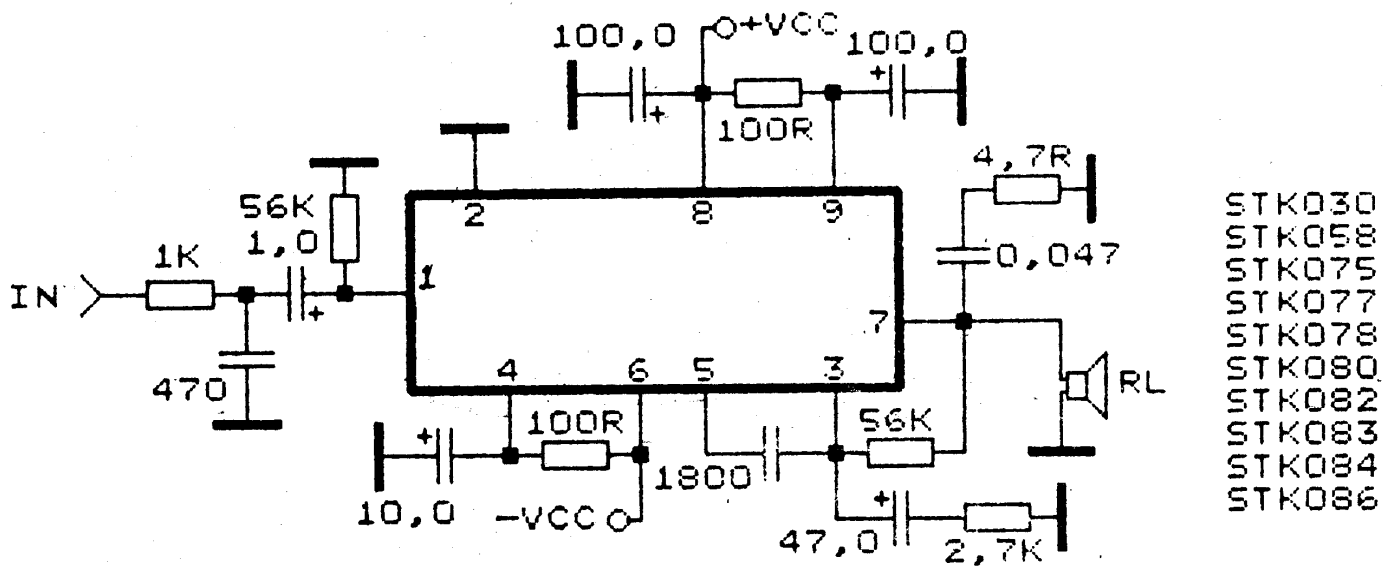
Усилитель на ИМС TA8205, TA8210

Эта микросхема содержит сдвоенный мостовой усилитель низкой частоты с выходной мощностью 2 X 15 Вт (2 X 20 Вт для TA8210) при напряжении питания 13,5 В и сопротивлении нагрузки 4 Ом. Ток покоя микросхемы - 120 мА. В состав этой серии микросхем входит ИМС TA8221H, в которой так же реализованы два усилителя НЧ, включенные по другой, счетверенной схеме, что позволяет ей развивать мощность до 50 Вт на канал при напряжении питания всего 12 - 15 В. Схема включения этой ИМС такая же, как и у TA8205.



Усилители НЧ большой мощности на интегральных микросхемах

Вышеописанные ИМС, не смотря на свои высокие параметры, не являются лидерами в мире усилителей, в последнее время появилось большое количество малогабаритных интегральных усилителей с выходной мощностью до 1000 Вт и более. Вряд ли радиолюбителям в своей практике придется заниматься конструированием аппаратов подобного класса, но тем не менее, приведем практическую схему включения таких усилителей.



Усилители на ИМС серии STK имеют почти одинаковые схемы включения и отличаются выходной мощностью и напряжениями питания. Более подробно об этих усилителях можно узнать в [39].

Наименование	Напряжение питания	Мощность, Вт	Нагрузка, Ом	Ток покоя, мА
STK030	25	24	8	70
STK058	25	25	8	60
STK075	20	15	8	50
STK077	32	22	8	50
STK078	35	25	8	60
STK080	40	30	8	60
STK082	43	35	8	60
STK083	45	40	8	60
STK084	55	50	8	100
STK086	55	70	8	60

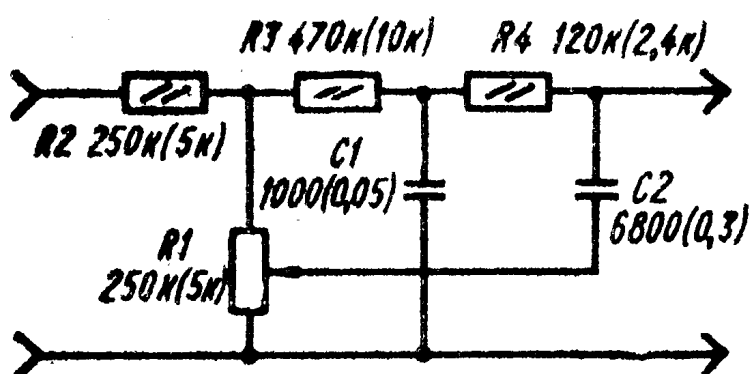
Усилительно - комутационные устройства

Регуляторы громкости, тембра, баланса, приставки к усилителям.

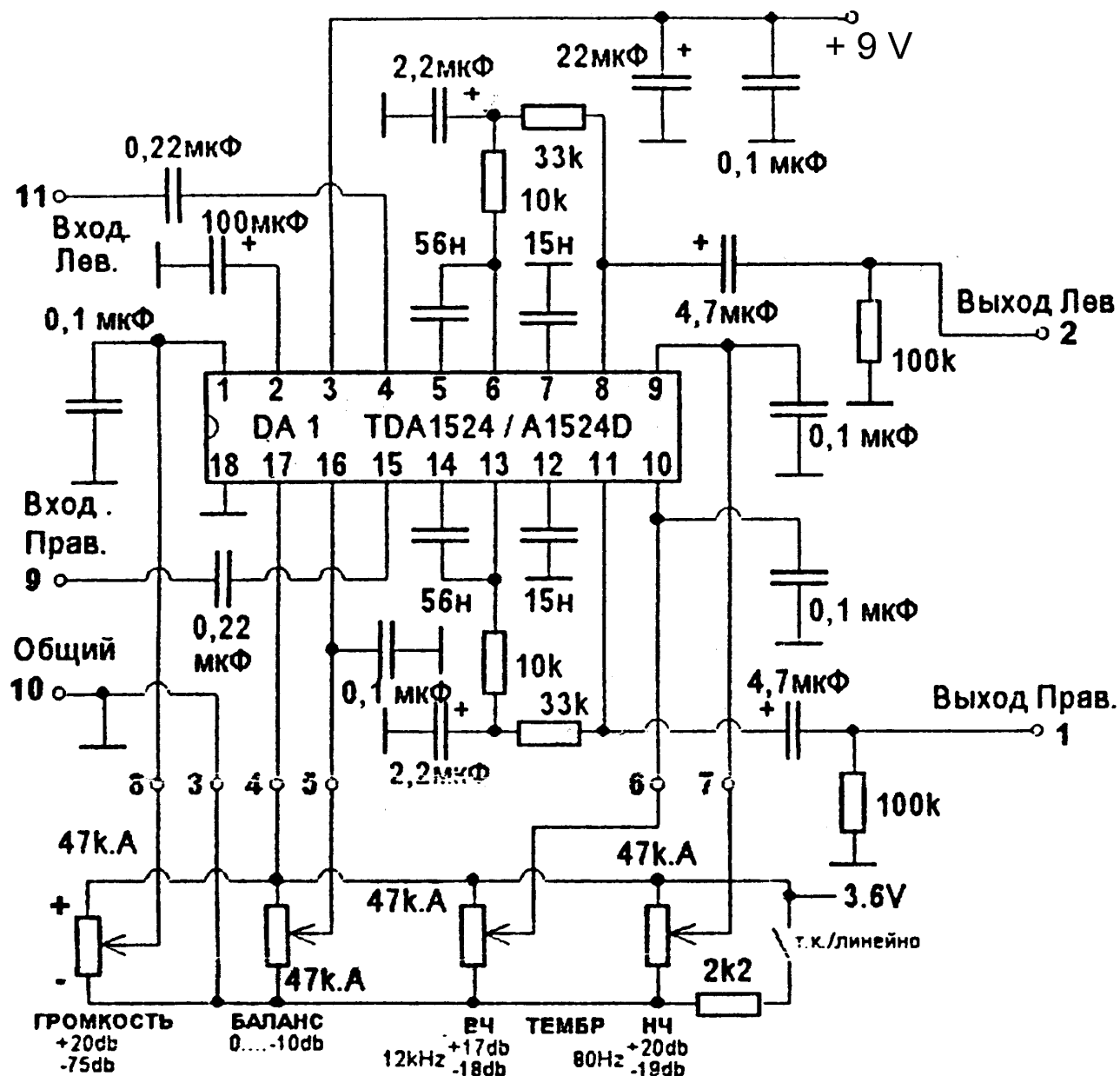
Тонкомпенсированный регулятор громкости с резистором без отводов

При отсутствии специальных переменных резисторов можно воспользоваться обычным потенциометром, собрав тонкомпенсированный регулятор громкости по приведенной схеме. Регулятор рассчитан для работы от пьезокерамического звукоснимателя и должен подключаться к усилителю с высоким входным сопротивлением.

При использовании этой схемы во входных цепях с низким сопротивлением можно уменьшить значения сопротивлений резисторов в 20...50 раз. Емкость конденсаторов должна быть увеличена во столько же раз (значение в скобках). Входное сопротивление такого регулятора 10 кОм.



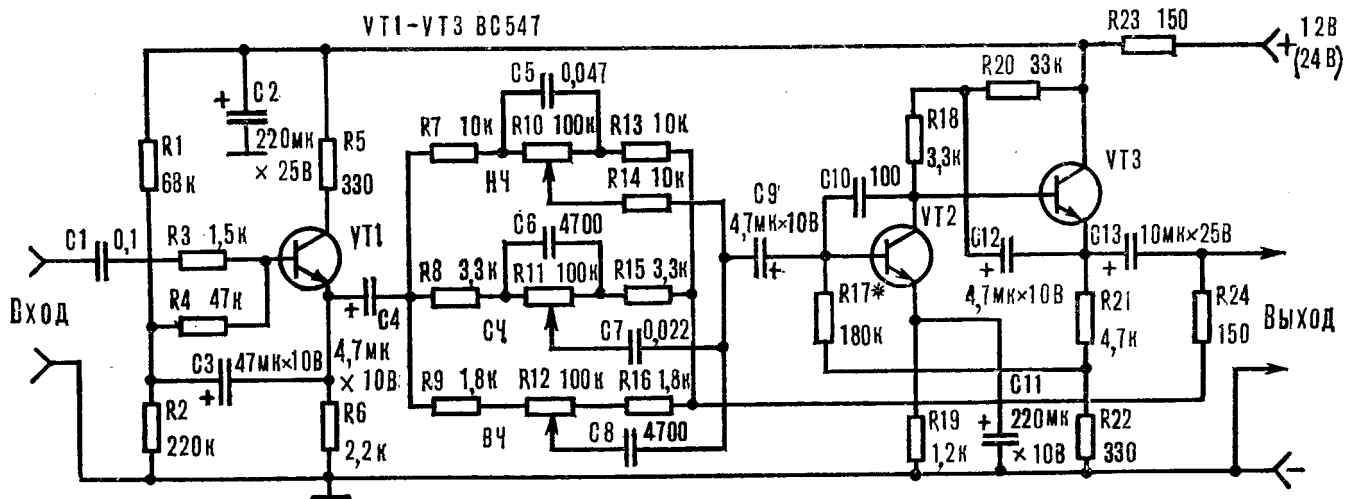
Универсальный темброблок на микросхеме TDA1524



Фирма «Филипс» выпускает микросхему TDA1524, с помощью которой можно легко изготовить стереофонический темброблок, при этом требуется лишь небольшое количество пассивных элементов. Никакого налаживания готовое устройство не требует. Все регулировки производятся обычными одинарными переменными резисторами группы А, причем сами резисторы могут

быть удалены на значительное расстояние от микросхемы. Тембр регулируется на частотах 80 Гц и 12 кГц, глубина регулировки - 17 дБ. Баланс регулируется в пределах 10 дБ, громкость - от +20 дБ до -70 дБ. Темброблок питается стабилизированным напряжением 7...9 В, ток потребления 40 мА. Входное напряжение темброблока - 40 мВ, выходное - около 1 В.

Трехполосный эквалайзер с пассивными фильтрами на транзисторах.



Эквалайзер выполнен на 3 транзисторах, первый каскад выполняет роль эмиттерного повторителя, он имеет очень большое входное и малое выходное сопротивление. Второй транзистор создает дополнительное усиление по напряжению для компенсации потерь в цепях частотного регулирования. Третий транзистор обеспечивает согласование с последующими усилительными устройствами. В эквалайзере можно применить транзисторы серий КТ3102, КТ342 с любым буквенным индексом. Полное описание этой схемы приводится в [41].

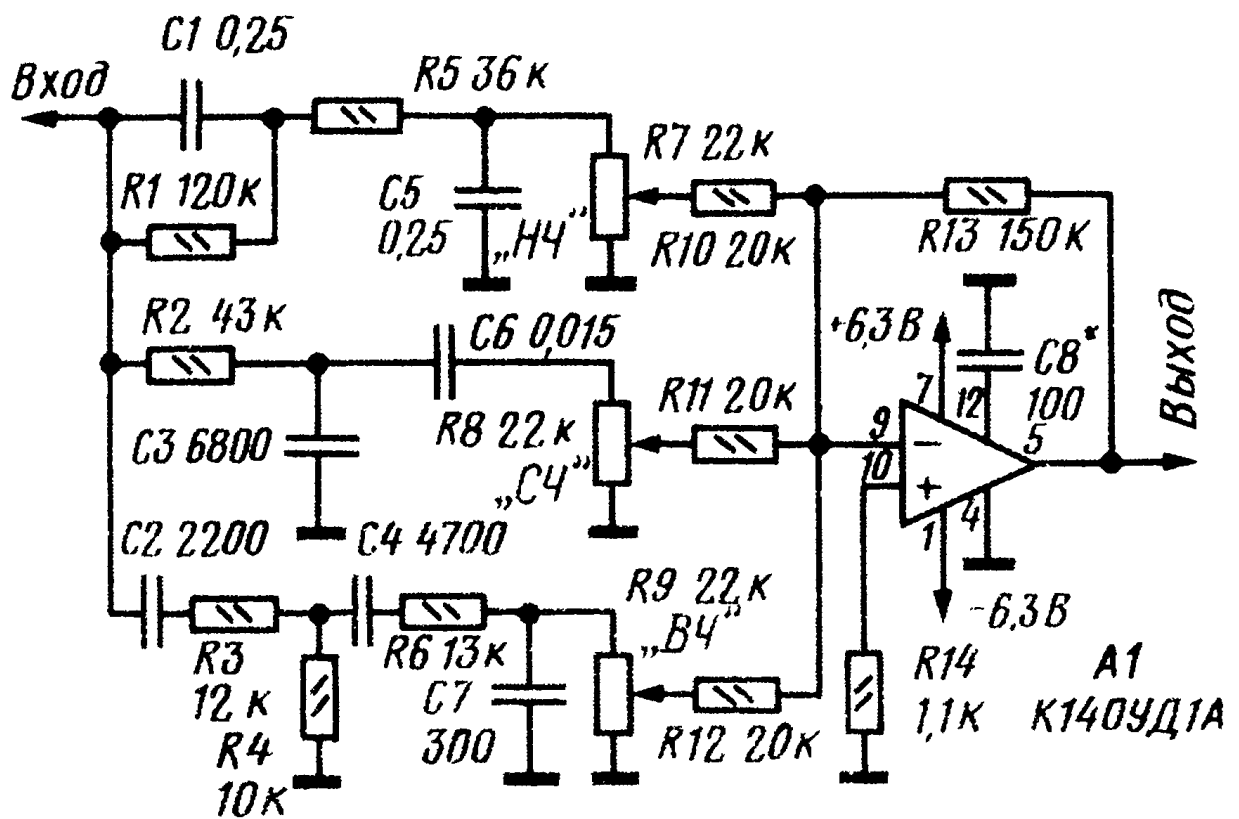
Трехполосный регулятор тембра

Трехполосный регулятор тембра выполнен на базе инвертирующего сумматора на ОУ К140УД1А и предназначен для работы в высококачественных усилителях НЧ.

Основные технические характеристики регулятора:

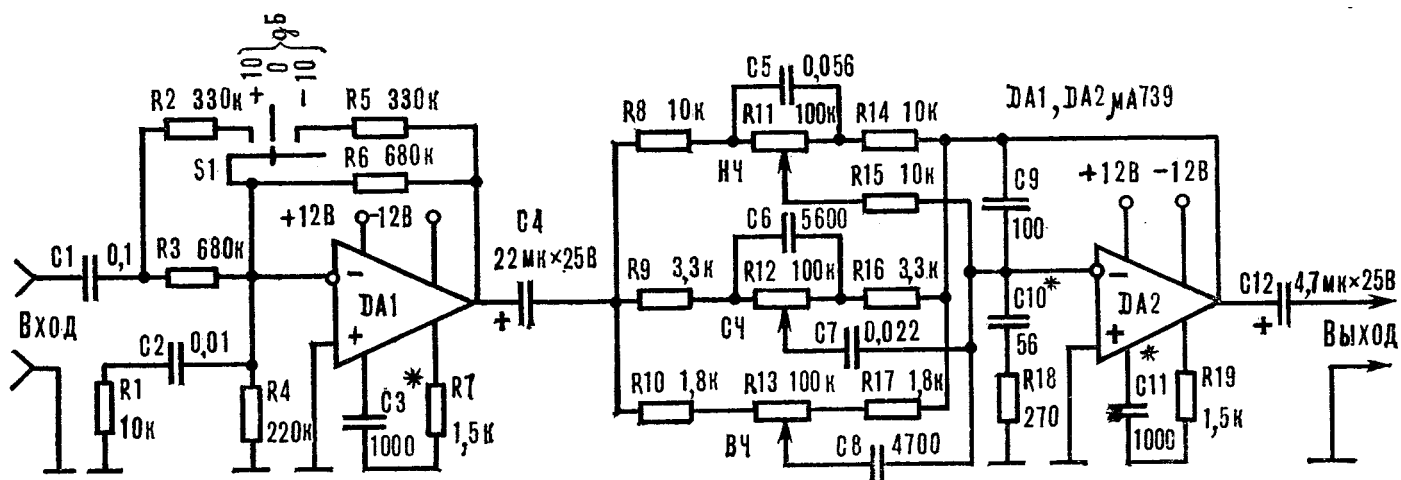
Максимальный коэффициент передачи в полосе частот 20...20000 Гц при неравномерности АЧХ 0,5дБ 1
Максимальная амплитуда выходного напряжения, В 3,3
Отношение сигнал/шум при входном напряжении 1В, дБ ... 76
Коэффициент гармоник, % 0,1

Устройство состоит из трех RC-фильтров и суммирующего их выходные напряжения инвертирующего сумматора на ОУ А1. Фильтр R1C1R5C5R7 выделяет низкочастотные составляющие сигнала, R2C3C6R8 - среднечастотные, а C2R3R4C4R6C7R9 - высокочастотные. Частоты раздела фильтров примерно 150 и 5000 Гц. Уровни сигналов, поступающих на вход ОУ А1, регулируют переменными резисторами R7 - R9. Для повышения плавности регулирования номиналы резисторов R10 - R12 выбраны близкими к номиналам переменных резисторов R7 - R9. В регуляторе тембра можно использовать любые ОУ серий К140 и К153, разумеется, с соответствующими цепями коррекции и напряжениями питания. Переменные резисторы R7 - R9 группы В. При необходимости число полос регулирования тембра может быть уменьшено или увеличено. Однако оно не должно превышать 5...6, так как иначе из-за недостаточно высокой добротности RC-фильтров их АЧХ будут излишне перекрываться, что ограничит возможность регулировки тембра в соседних полосах. Подробное описание этой схемы можно найти в [42].



Трехполосный эквалайзер с пассивными фильтрами на операционных усилителях.

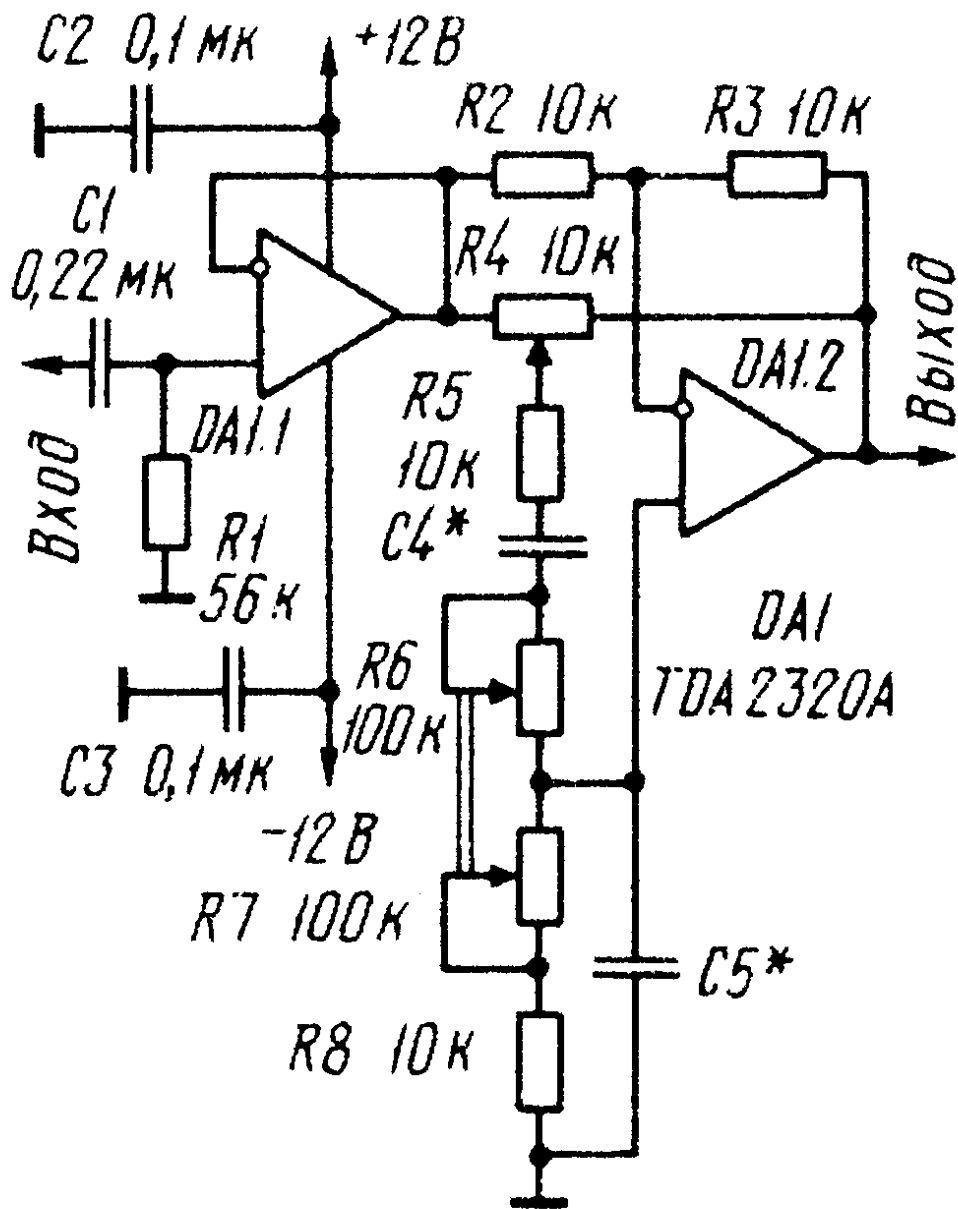
Этот эквалайзер выполнен на двух операционных усилителях. Оба ОУ включены по схеме инвертирующих усилителей, когда входной сигнал и сигнал обратной связи подают на инвертирующие входы, а неинвертирующие входы усилителей заземляются. Переключателем S1 можно изменять чувствительность входного усилителя в пределах 10 дБ. В эквалайзере можно применить ОУ К140УД6, К140УД7, не требующие внешних цепей коррекции. Подробнее эта схема описана в [41].



Трехполосный регулятор тембра с изменяемой частотой регулирования.

Устройство состоит из трех соединенных последовательно идентичных звеньев, отличающихся только частозадающими элементами моста Вина R5C4R6R7R8C5. Номиналы конденсаторов моста для соответствующих полос частот приведены в таблице. Частоты регулирования АЧХ в пределах указанных в таблице полос выбирают сдвоенными переменными резисторами R6R7, требуемый подъем или спад АЧХ (+-14дБ) на этих частотах устанавливают переменными резисторами R4. Входное сопротивление устройства - 56кОм. Подробное описание схемы приведено в [43].

Полоса частот, кГц	C4	C5
0,05....0,6	0,047	0,022
0,5....6	4700	3200
2,5.....20	1000	470



Блок регуляторов тембра (4-х полосный) на транзисторах

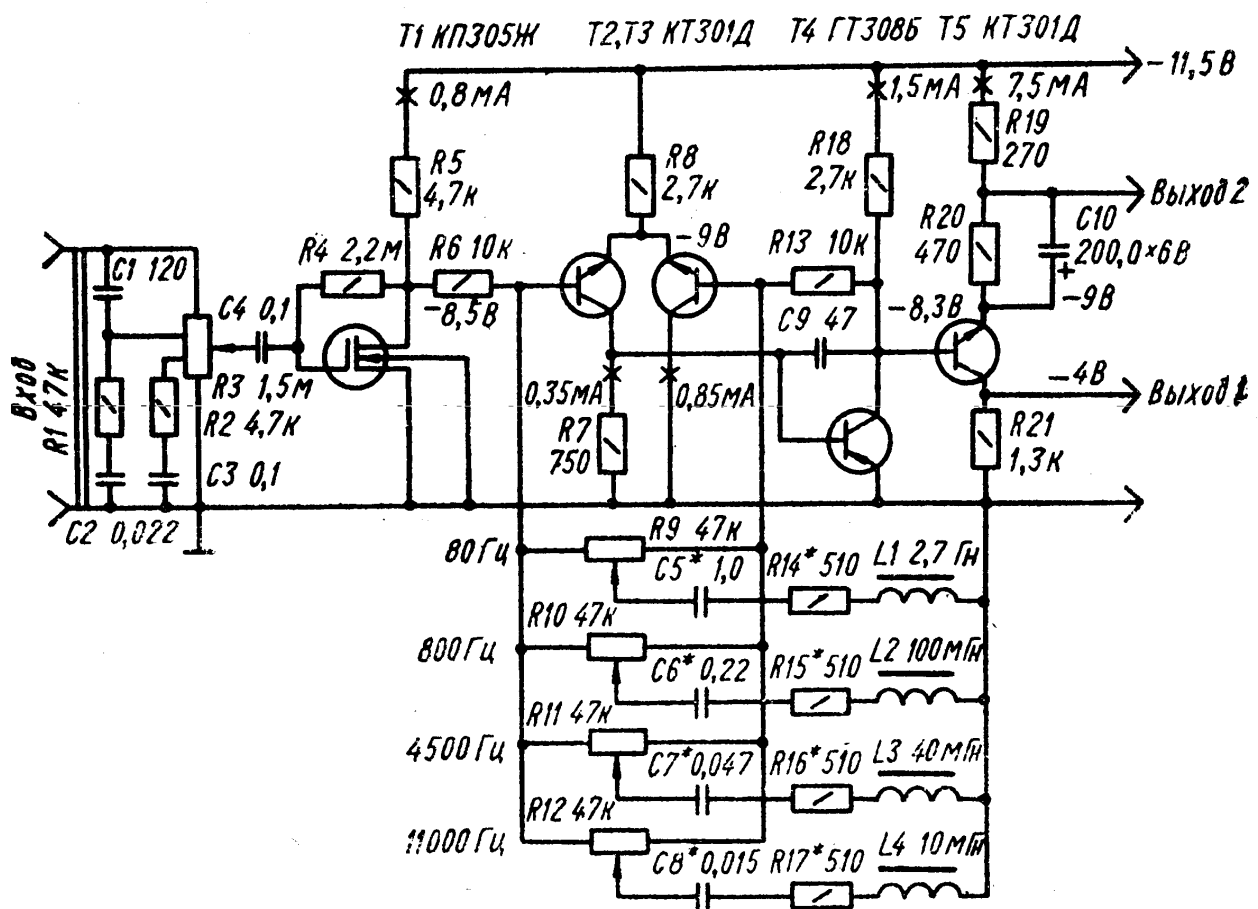
Блок регуляторов тембра представляет собой предварительный усилитель НЧ с частотной характеристикой, регулируемой на частотах 80, 800, 4500 и 1100 Гц в пределах ± 22 дБ. Диапазон рабочих частот усилителя 15...30000 Гц при неравномерности частотной характеристики 1,5 дБ и нелинейных искажениях 0,05% в средних положениях регуляторов тембра.

С входных гнезд усиливаемый сигнал поступает на тонкомпенсированный регулятор громкости R3 и далее на истоковый повторитель, собранный на кремниевом планарном полевом транзисторе T1 с изолированным затвором и каналом n - типа. Нагрузкой каскада служит резистор R5. С него через резистор R6 сигнал поступает на дифференциальный усилитель, выполненный на транзисторах T2 - T3. База транзистора T3 через резистор R13 соединена с коллекторной цепью транзистора T4, включенного по схеме обычного резистивного усилителя с общим эмиттером и с нагрузкой R18 в цепи коллектора. Сигнал на базу транзистора T4 поступает из коллекторной цепи транзистора T2, благодаря чему дифференциальный усилитель оказывается охваченным глубокой отрицательной обратной связью как по переменному, так и по постоянному току. Увеличение коллекторного тока транзистора T3 приводит к увеличению падения напряжения на резисторе R8, что в свою очередь, ведет к снижению коллекторного тока транзистора T2, уменьшению тока базы транзистора T4, уменьшению падения напряжения на резисторе R18, а следовательно, и к уменьшению тока базы транзистора T3. Таким образом, ток коллектора транзистора T3 остается неизменным. Аналогичное явление будет происходить и при нарушении режимов транзисторов T2 и T4. В базовой цепи транзисторов T2 и T3 последовательно включены резисторы R6 и R13, образующие вместе с колебательными контурами L1C5* - L4C8* частотно - избирательные делители напряжения сигнала. Контур L1C5* настроен на частоту 80 Гц, L2C6* - на 800 Гц, L3C7* - на 4500 Гц и L4C8* - на 11000 Гц. В зависимости от положения движков регуляторов тембра R9 - R12 колебательные контуры могут быть подключены либо к базе транзистора T2, либо к базе транзистора T3.

Последний каскад усиления на транзисторе T5 необходим лишь в случае низкого входного сопротивления оконечного усилителя или при выполнении предварительного усилителя в виде отдельного самостоятельного блока, соединенного с оконечным усилителем с помощью кабеля. Сигнал на оконечный усилитель может быть снят как с резистора R21, включенного в цепь коллектора транзистора T5, так и с резистора R19, включенного в цепь его эмиттера. В первом случае максимальное выходное напряжение составляет 1 В при выходном сопротивлении 1,5 кОм, во втором - 0,15 В при выходном сопротивлении 200 Ом.

Питается усилитель от стабилизированного выпрямителя с напряжением 10...14 В и амплитудой пульсаций не более 50 мкВ. В усилителе без каких-либо изменений в схеме можно установить

любые транзисторы с коэффициентом усиления не менее 30. Катушки индуктивности L1 - L4 намотаны тороидальных сердечниках 2000НМ типа К20х12х5. Катушка L1 имеет 2000 витков провода ПЭВ-2 диаметром 0,08мм, L2 - 350 витков ПЭВ-2 диаметром 0,27мм, L3 - 200 витков ПЭВ-2 диаметром 0,27 мм и L4 - 95 витков ПЭВ-2 диаметром 0,27 мм. Весь усилитель следует поместить в металлический экран, защищающий его от влияния внешних электрических и магнитных полей. Полное описание устройства приведено в [44].



Многоканальный тонкорректор

Есть много случаев, когда необходима коррекция в нескольких узких полосах частот, причем с большой крутизной спада или подъема (источники звука с нелинейной характеристикой, перезапись со старых магнитных лент с ослабленными высокими частотами, проигрывание грампластинок с высоким уровнем шумов и т.д.). Для выравнивания частотной характеристики в подобных случаях созданы так называемые выравниватели (equalizer) - многоканальные тонкорректоры, действующие в нескольких (чаще всего в пяти) узких полосах частот. В большинстве случаев это фильтры типа LC с большой крутизной спадов характеристики.

Схема состоит из трех основных каскадов: предусилителя-корректора для входа "Проигрыватель" по нормам RIAA - каскады на Т1, Т2, Т5, Т6; универсального предусилителя для остальных источников звукового сигнала ("Внешний", "Магнитофон") - каскады на Т3, Т4, Т7, Т8; корректирующих фильтров, включенных на выходе общего предусилителя (Т4, Т8). Предусилительная часть имеет три входа: для проигрывателя 3 мВ/50 кОм, магнитофона 200 мВ/100 кОм и внешнего источника 200 мВ/100 кОм. Вход первого каскада основного предусилителя высокоомный, что достигается введением отрицательной обратной связи между эмиттером и базой транзистора.

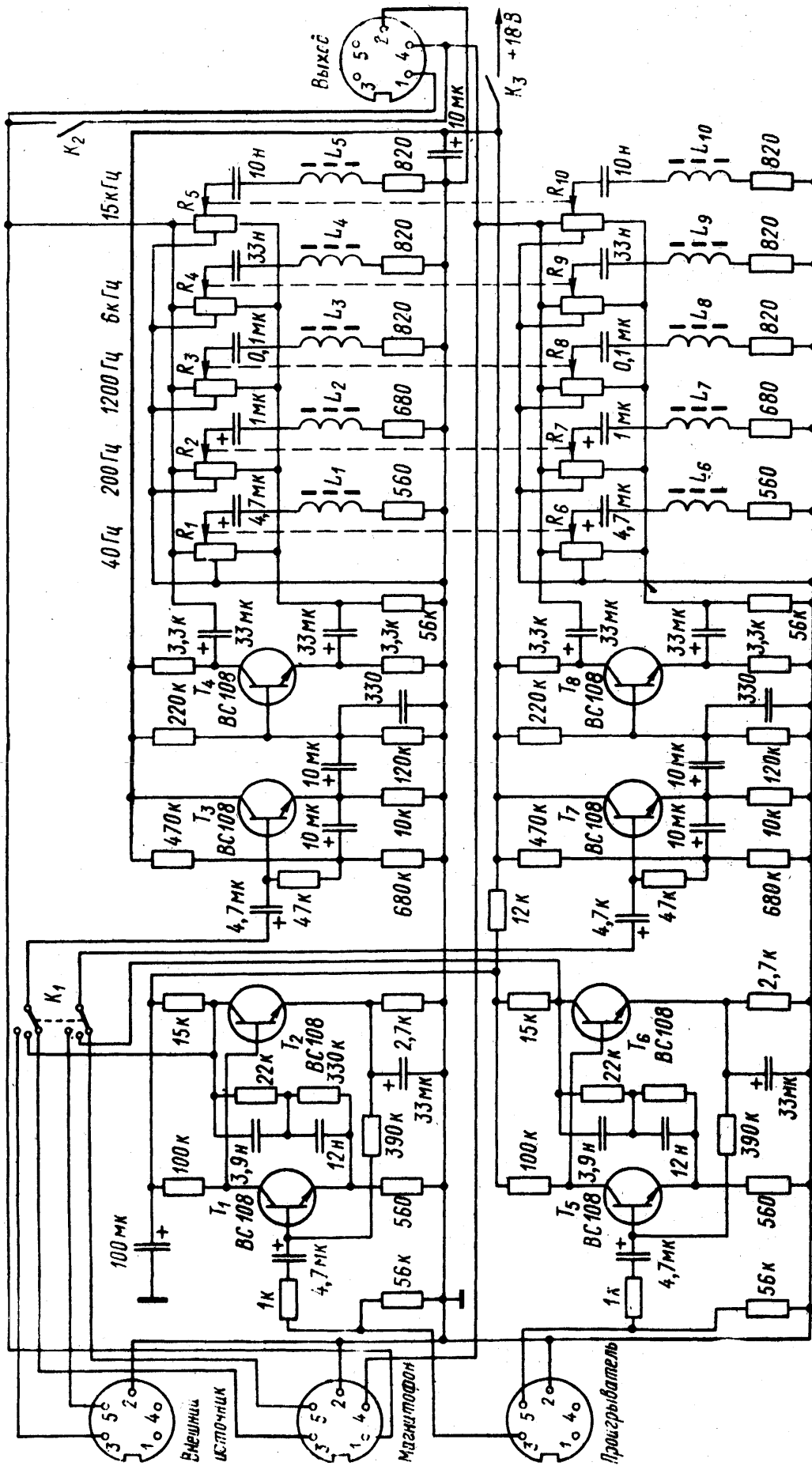
Частоты, на которых проводится отдельная корректировка частотной характеристики, обычно соответствуют 40 Гц, 200 Гц, 1200 Гц, 6 кГц и 15 кГц. С выходов коллектора и эмиттера последнего транзистора Т4 (Т8) берутся два равных и противофазных напряжения, которые подаются на неподвижные контакты потенциометров R1 - R5 (R6 - R10). Эти потенциометры вместе с резонансными LC-цепями образуют частотно-зависимые делители напряжения, коэффициент деления которых зависит от положения подвижного контакта потенциометра. Соответственно этому на выход подается большее или меньшее напряжение в частотной полосе, определяемой каждой LC - цепью.

Регулирующие потенциометры имеют заземленный средний вывод, и, если все их подвижные контакты встанут в средние положения, общая частотная характеристика тонкорректора будет линейной. В двух крайних положениях характеристика меняется на 5 дБ, что достаточно для проведения коррекции частотной характеристики при самых различных источниках звукового сигнала.

Цепи фильтрации содержат индуктивности L1 - L5 со следующими параметрами: L1 - 1,2 Гн, L2 - 0,4 Гн, L3 - 100 мГн, L4 - 22 мГн, L5 - 10 мГн. Для намотки можно использовать ферритовые тороидальные или другой формы сердечники. Самая большая катушка L1 может

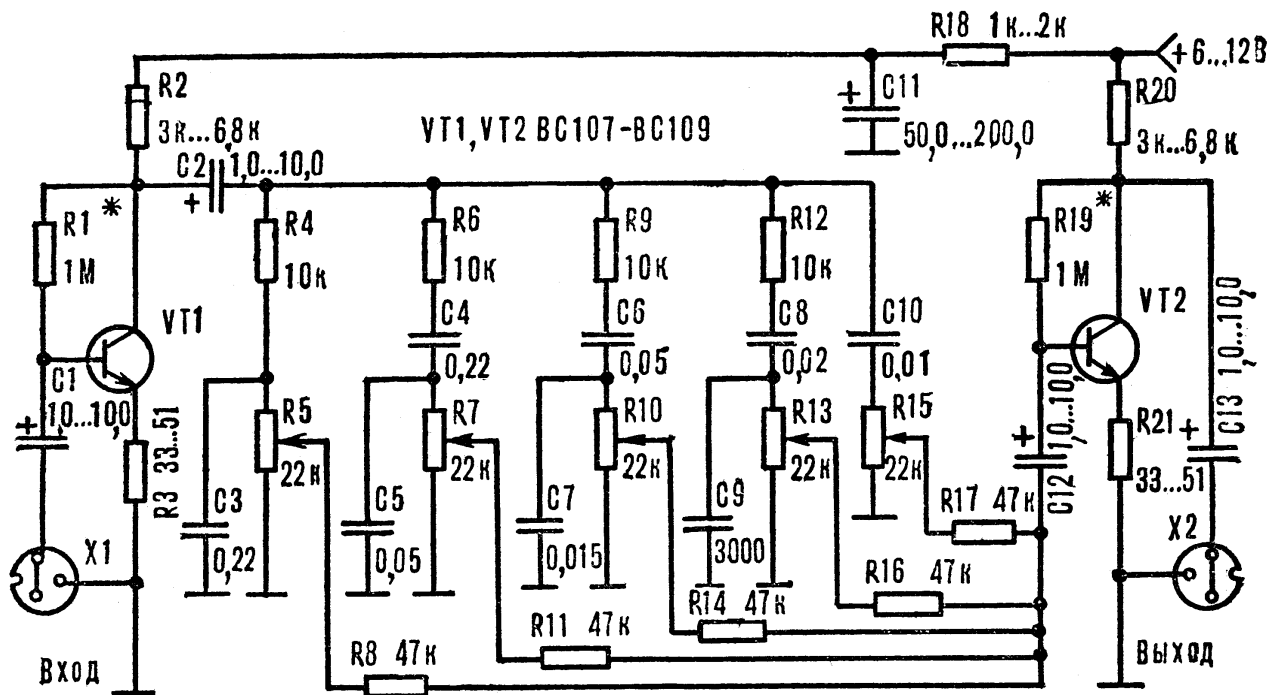
быть намотана на Ш - образный сердечник из качественного кремниевого или пермаллового железа.

Выход блока коррекции выведен на пятиконтактный разъем; выходной уровень напряжения 200 мВ при выходном сопротивлении 100 кОм. Подробное описание тонкорректора приводится в[45].



Пятиполосный эквалайзер на транзисторах

Этот эквалайзер представляет собой пассивный полосовой токорректор, на входе и выходе которого включены усилительные каскады на транзисторах для компенсации потерь в пассивных цепях. Режимы транзисторов по постоянному току устанавливаются подбором сопротивлений $R1$ и $R19$. Напряжения на коллекторах транзисторов должно быть равно половине напряжения питания схемы. Ток потребления эквалайзера 10 мА. В эквалайзере можно применить транзисторы серий КТ3102, КТ342, КТ315 с любыми буквенными индексами и максимальным коэффициентом усиления. Описание этой схемы приводится в [46].



Пятиполосный активный регулятор тембра

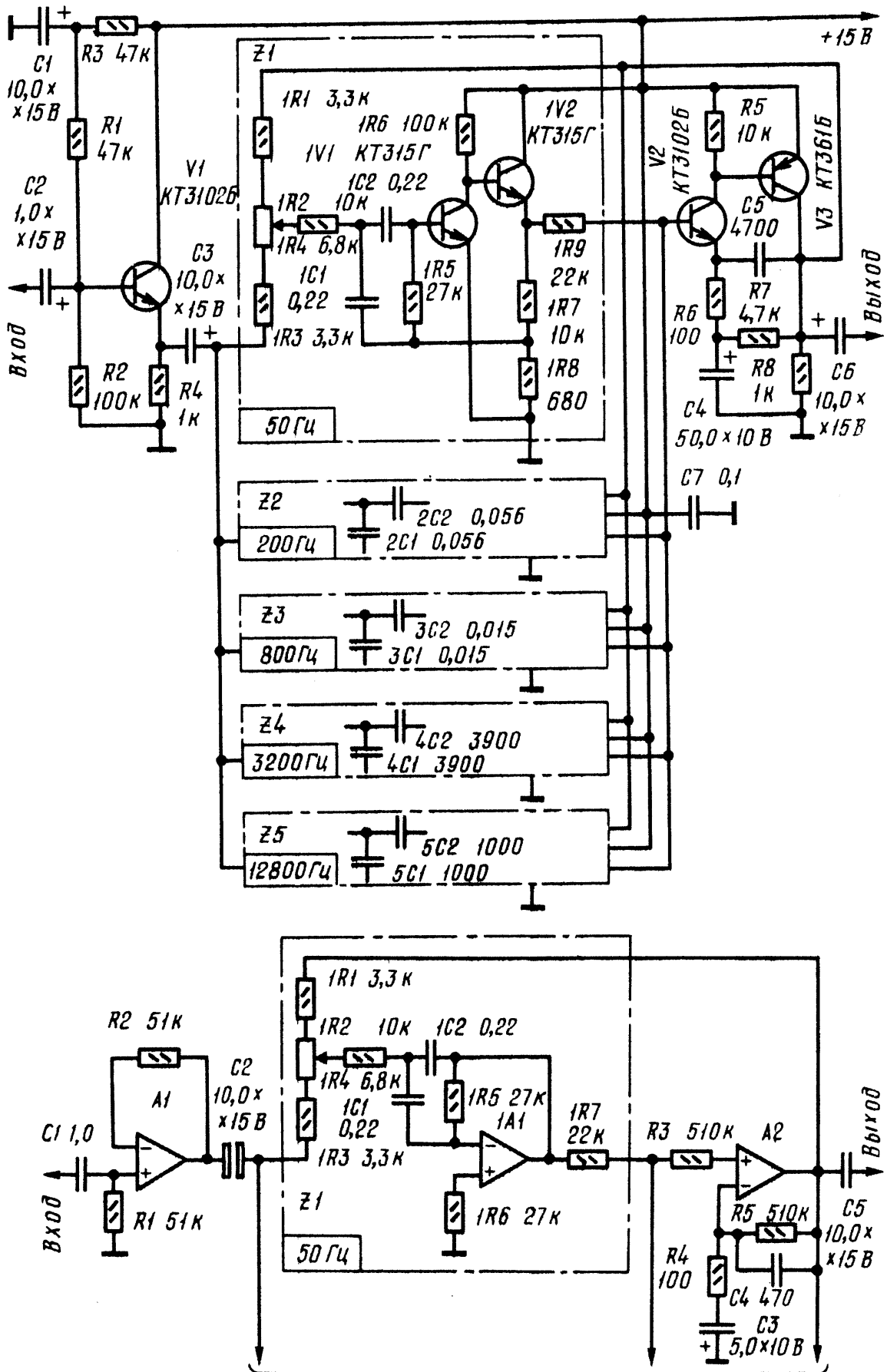
Основные технические характеристики:

Номинальный диапазон частот, Гц, при спаде АЧХ на краях на 3 дБ и входном напряжении 1В	8...30000
Коэффициент гармоник, %.....	0,05
Максимальное входное напряжение, В	2,9
Пределы регулирования тембра, дБ,	+12
Отношение сигнал/шум (не взвешенное), дБ,	80

Пятиполосный активный регулятор тембра состоит из эмиттерного повторителя на транзисторе V1, пяти активных полосовых фильтров Z1 - Z5 и основного усилителя на транзисторах V2, V3.

Входной эмиттерный повторитель служит для согласования активного регулятора тембра с выходным сопротивлением предшествующего каскада тракта, а также обеспечивает низкое выходное сопротивление, необходимое для нормальной работы устройства.

Тембр регулируют переменными резисторами R2 (цифровые индексы, присвоенные одинаковым по назначению элементам фильтров Z1 - Z5 здесь и далее для краткости опущены). Включенные последовательно с ними постоянные резисторы R1 и R3 ограничивают пределы регулирования тембра указанными выше значениями. Уменьшением сопротивления этих резисторов пределы регулирования нетрудно увеличить до 25 дБ. Усилители активных фильтров одинаковы и выполнены каждый на двух транзисторах. Частотозадающая цепь состоит из резисторов R4, R5 (они во всех фильтрах одинаковые) и конденсаторов C1, C2 (их емкость во всех фильтрах различна). Напряжение ООС снимается с части эмиттерной нагрузки транзистора V2 (резисторы R7, R8) и подается в цепь базы транзистора V1. Интервал между частотами настройки фильтров выбран равным двум октавам, добротность - равной 1 (несколько больше расчетной). Коэффициент передачи каждого фильтра на центральной частоте равен 6. Описание регулятора и рисунок печатной платы приводятся в [47].



К остальным фильтрам (Z2-Z5)

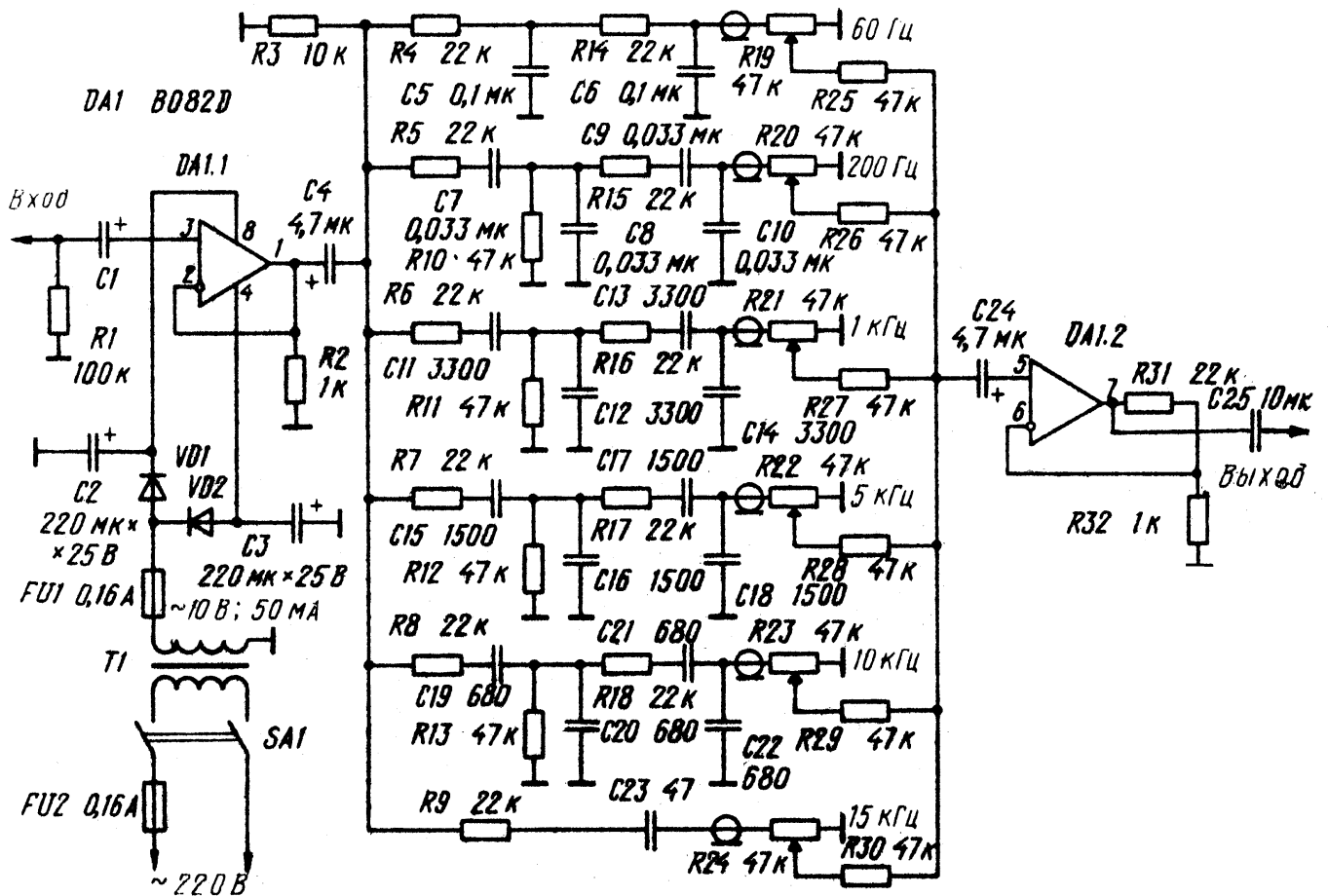
Эквалайзер с пассивными фильтрами

Устройство выполнено на двух операционных усилителях, объединенных в общем корпусе. Входной каскад на DA1.1 представляет собой повторитель с большим входным сопротивлением и согласует работу источников сигнала с пассивными фильтрами. Полосовые фильтры с центральными частотами 60, 200, 1000, 5000 и 10000 Гц выполнены двухзвенными для повышения крутизны характеристики. Фильтр на 15000 Гц выполнен однозвенным.

Каждый из фильтров работает на свой переменный резистор регулирования уровня. Эти регуляторы одним из выводов соединены с общей шиной питания, чем и достигается большая глубина регулирования.

Усилитель на DA1.2 - нормирующий. Он обеспечивает необходимую величину коэффициента передачи эквалайзера от входа до выхода. В верхнем положении всех регуляторов коэффициент передачи составляет примерно 1,2. Подбором резистора R31 его можно установить и другим.

В составе полного усилителя мощности питание эквалайзера можно осуществить от общего блока питания через параметрический стабилизатор с напряжением +15 и -15В. Микросхемы можно заменить отечественными и КР140УД20, КР1408УД2 или К157УД2, диоды - на КД102 - КД105. Описание этой схемы приведено в [48].



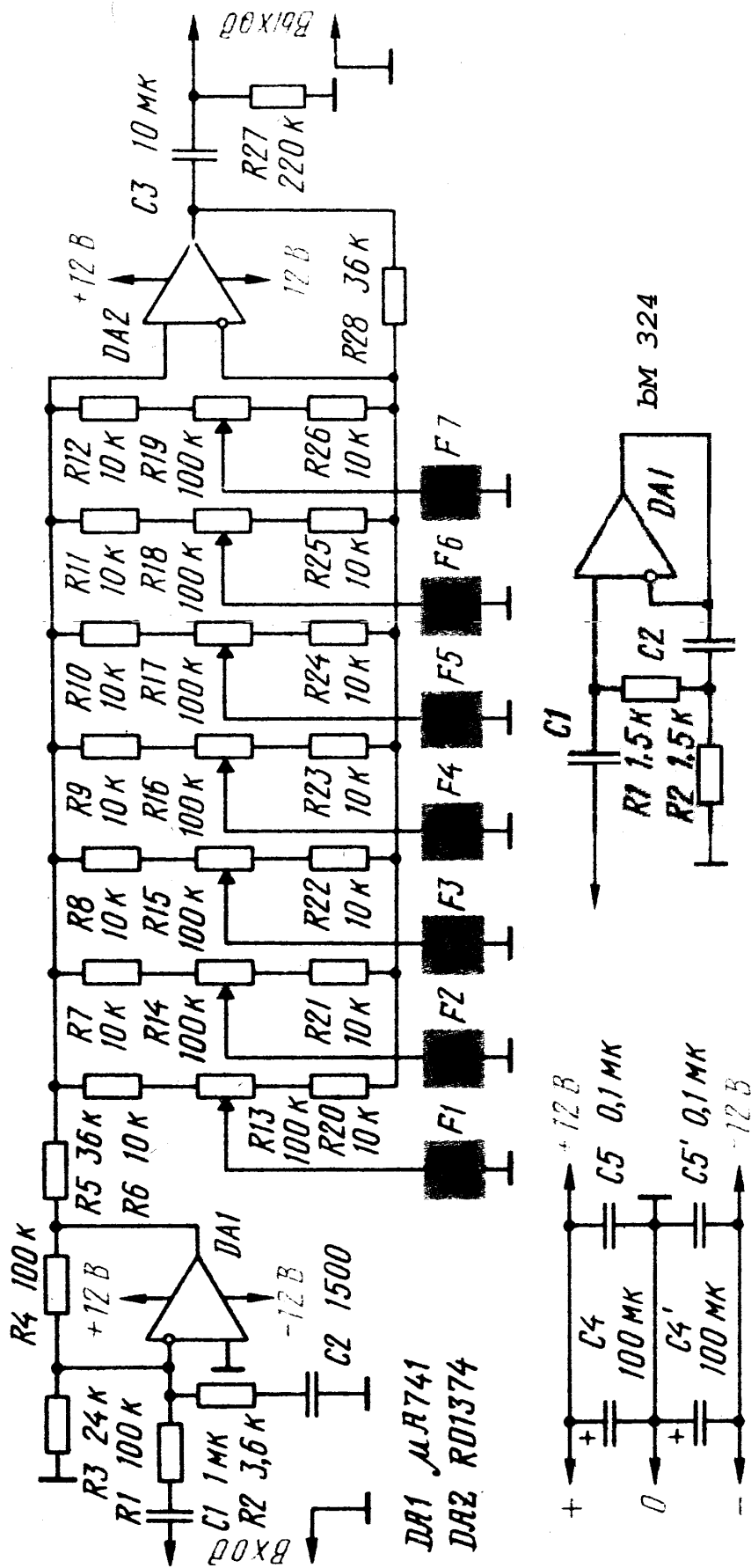
Семиполосный эквалайзер с активными фильтрами

Применение в эквалайзерах активных полосовых фильтров позволяет увеличить эквивалентную добротность фильтров, а значит, уменьшить их полосу пропускания и увеличить крутизну спада. Это в свою очередь позволяет увеличить количество регулируемых интервалов и сконструировать так называемый графический эквалайзер.

Ниже приведен вариант эквалайзера с семью полосами регулирования и глубиной регулирования ± 15 дБ на всех частотах. Номинальная величина входного сигнала 250 мВ. Операционный усилитель DA1 выполняет роль нормирующего усилителя. В цепи обратной связи операционного усилителя DA2 включены фильтры F1 - F7 с центральными частотами 40, 100, 270, 700, 2000, 5000, 12500 Гц.

Схема фильтра выделена на отдельном рисунке. Ширина полосы фильтра определяется параметрами двухзвенной RC - цепи. Для более точной настройки фильтров каждый из конденсаторов фильтра составлен из двух конденсаторов (кроме конденсатора C1 фильтра F5). Включение конденсаторов параллельно, исключение составляют конденсаторы C2 фильтров F1 и F2, в которых конденсаторы включены последовательно (возможно использование оксидных конденсаторов со встречным включением). Значения конденсаторов для полосовых фильтров приведены в таблице. Знаком + отмечены конденсаторы, соединенные параллельно, знаком -- конденсаторы, соединенные последовательно. Полное описание эквалайзера приводится в [49].

Фильтр	Частота, Гц	C1	C2
1	40	1 + 0,022 мк	22 - 10 мк
2	100	0,22 + 0,22 мк	10 мк - 3,3 мк
3	270	0,1 + 0,068 мк	0,47 + 0,47 мк
4	700	0,033 + 0,033 мк	0,33 + 0,033 мк
5	2000	0,022 мк	0,1 + 0,027 мк
6	5000	6800 + 2200 пф	0,047 + 3000
7	12500	3300 + 240 пф	10000 + 1000 пф

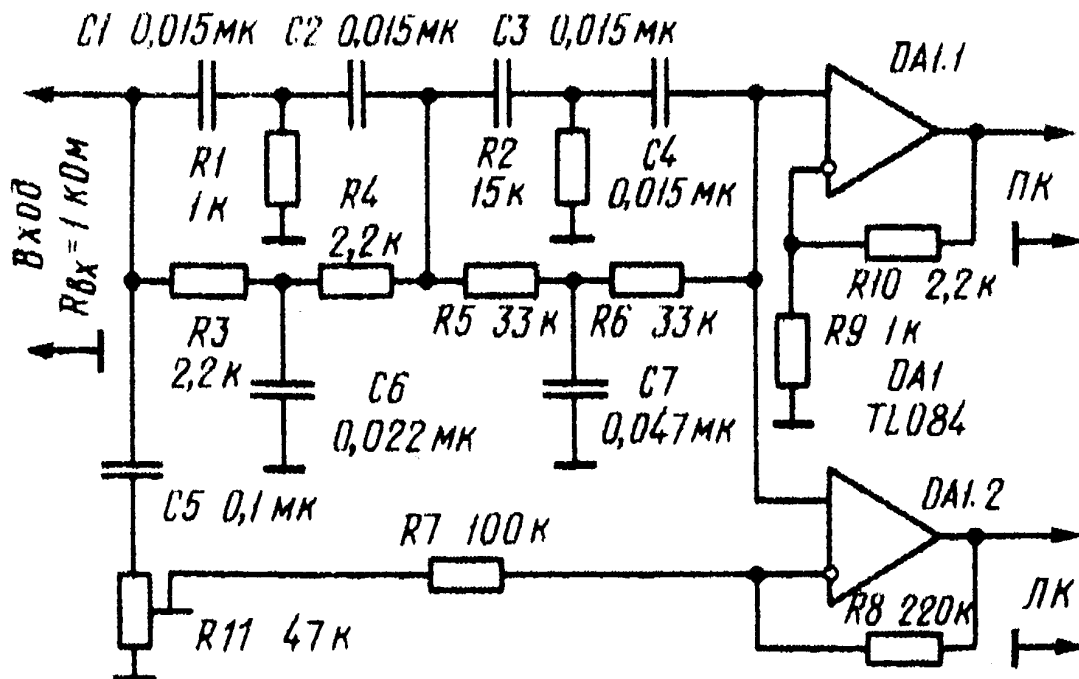


Имитатор стереозвучания

У слушателя, привыкшего к стереофонии, монофоническое звучание вызывает чувство неудовлетворения. Описываемое устройство позволяет получить псевдостереофоническое звучание, гораздо менее утомляющее слушателя.

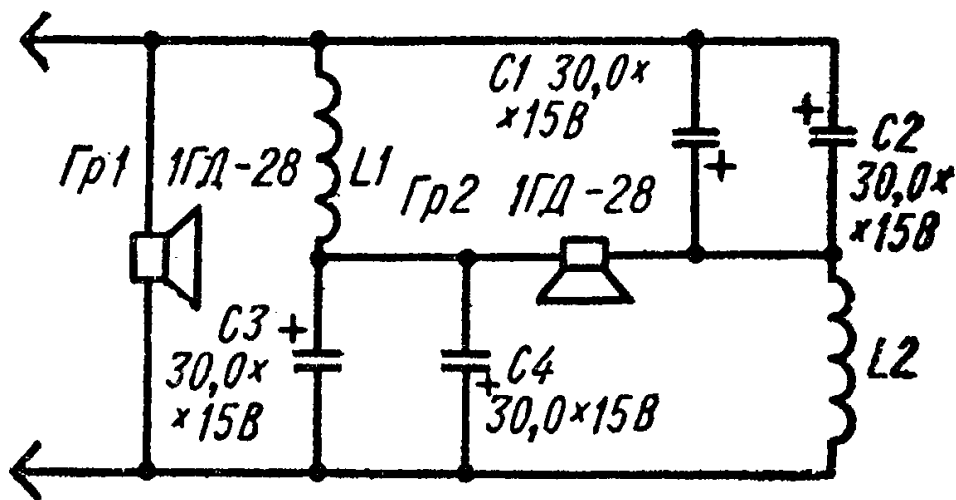
Его основа - фильтр из двух двойных Т - мостов, которые вносят в частотную характеристику правого канала затухание на частотах 200 Гц и 2 кГц. В левый канал поступает разность между полным сигналом и выходным сигналом правого канала, поэтому суммарный коэффициент передачи по двум каналам остается неизменным.

В устройстве можно использовать ОУ К157УД2, К551УД2 или К140УД20 с соответствующими цепями частотной коррекции. Подробно имитатор описывается в [50].



Стереодин

При включении головок громкоговорителей по схеме, показанной на рисунке, можно получить псевдостереофоническое звучание. Головки Гр1 и Гр2 включены синфазно в области низших частот звукового диапазона и противофазно в области высших звуковых частот, за счет чего и осуществляется стереофонический эффект. Головки вместе с деталями стереодина помещены в одном ящике на фронтальной панели. Необходимо, чтобы расстояние между центрами отверстий для головок было не менее 250мм. Конденсаторы С1 - С4 - любые электролитические. Катушки L1 и L2 намотаны на каркас диаметром 20 мм и длиной 20 мм. Обмотки катушек имеют по 260 витков провода ПЭВ-2 диаметром 0,4 мм.

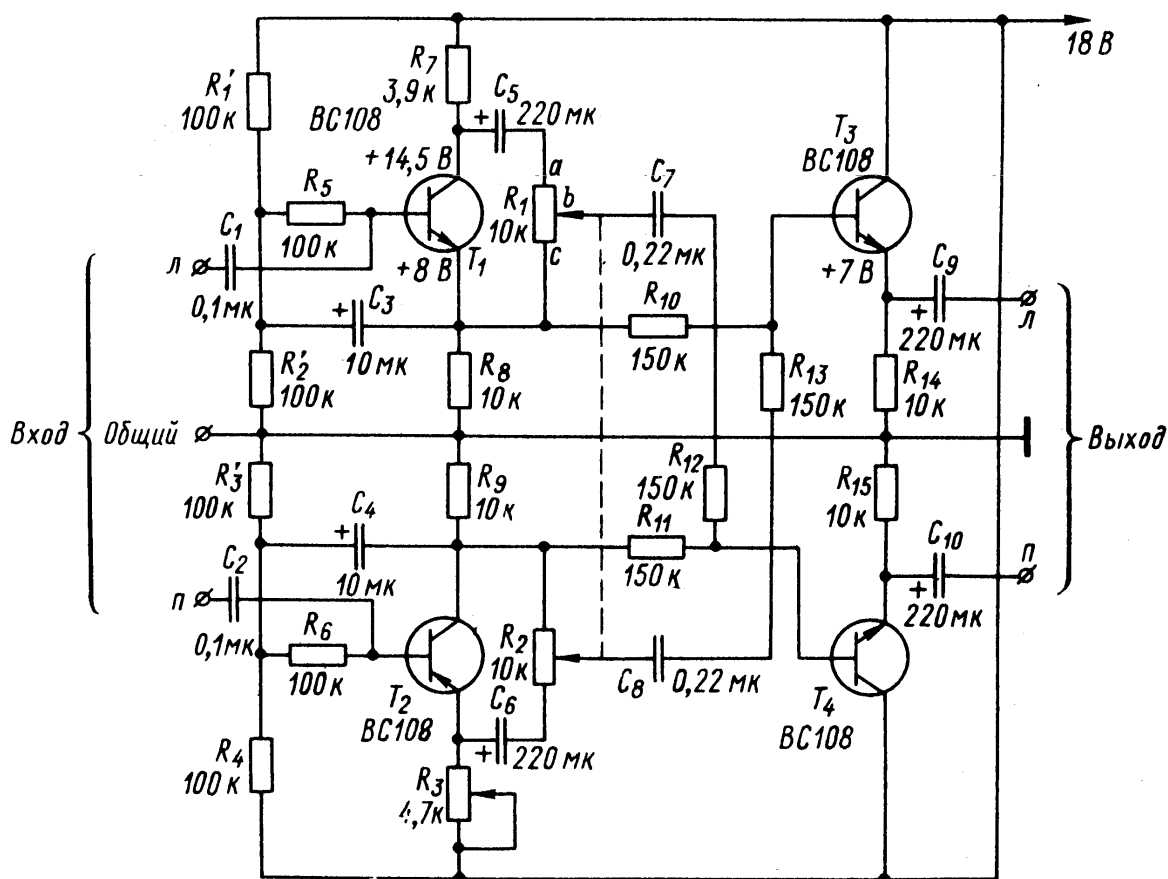


Компенсатор "Суперстерео"

Схема отличается тем, что при регулировании двойным потенциометром R1 - R2 можно достигнуть очень широкого диапазона компенсации - от монофонического воспроизведения до нормального стереофонического и даже до полностью скомпенсированного "суперстерео".

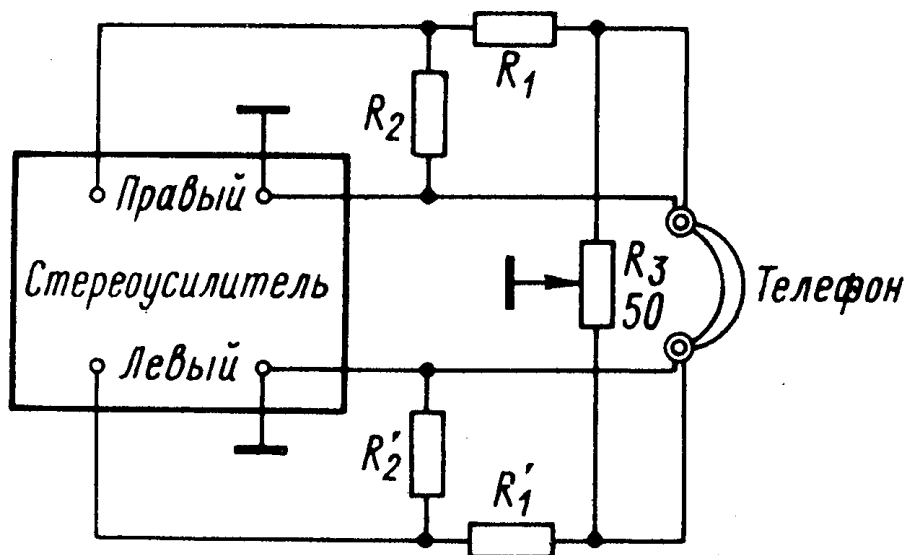
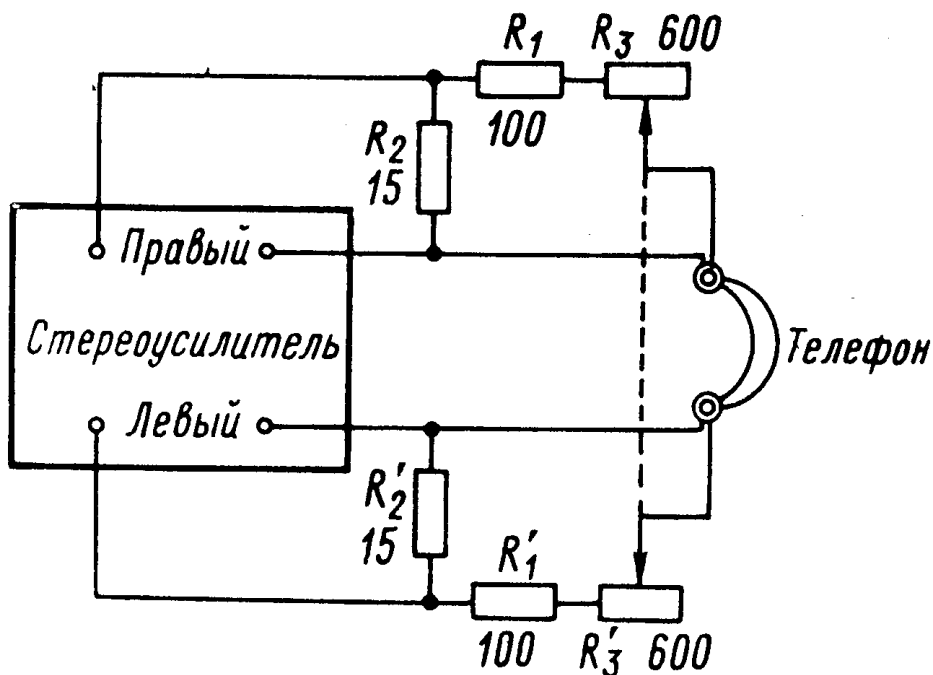
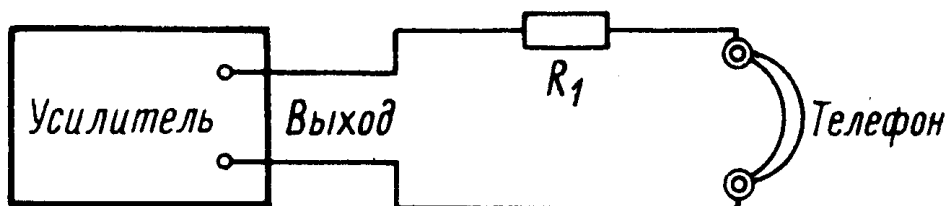
Выходное напряжение с T1 (T2) подается на потенциометр R1 (R2), верхний конец которого связан с коллектором (его напряжение находится в противофазе с входным напряжением), а нижний конец - с эмиттером (его напряжение - в фазе с входным напряжением). В соответствии с положением подвижного контакта потенциометра к базе транзистора T4 от левого канала поступает скомпенсированное напряжение, более или менее сфазированное с основным сигналом в правом канале. Так как кроме основного сигнала здесь существует и паразитный сигнал от левого канала, то путем подбора соответствующего положения подвижного контакта можно обеспечить точную компенсацию паразитного и дополнительно введенного сигналов. Два потенциометра R1 и R2 расположены на одной оси и имеют линейную характеристику. При положении подвижного контакта между точками а и б на другой канал поступает противофазное компенсирующее напряжение и компенсатор работает в режиме "суперстерео". При нахождении подвижного контакта между точками б и с компенсатор будет работать в режиме нормального стерео, а при самом низком положении, в точке с, на другой канал поступает синфазное полное напряжение и воспроизведение будет монофоническим.

С помощью подстроечного потенциометра R3 создается предварительное выравнивание усиления в двух каналах. При напряжении питания 18 В этот компенсатор потребляет ток 3...5 мА. Полное описание схемы приведено в [52].



Приставки для смешивания фазы к стереотелефонам.

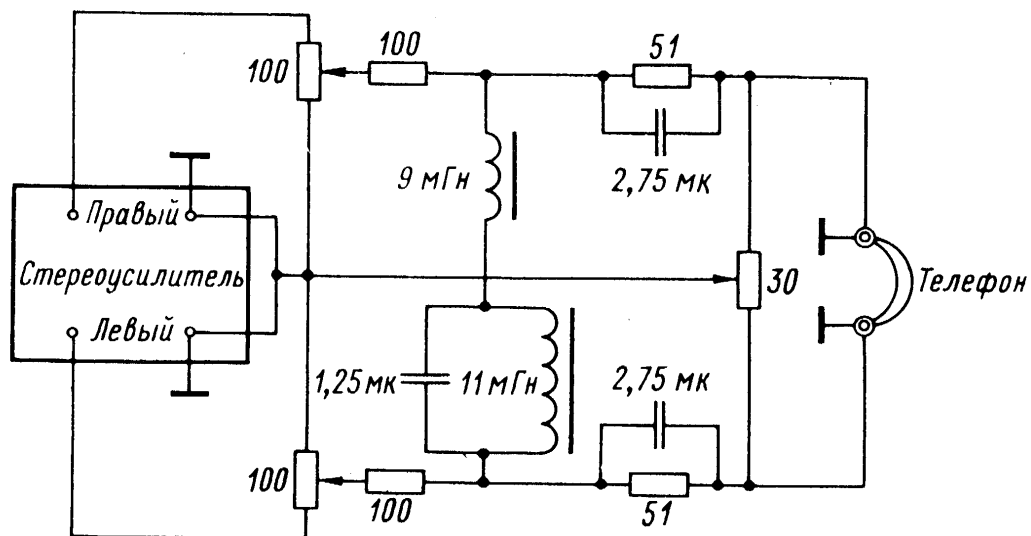
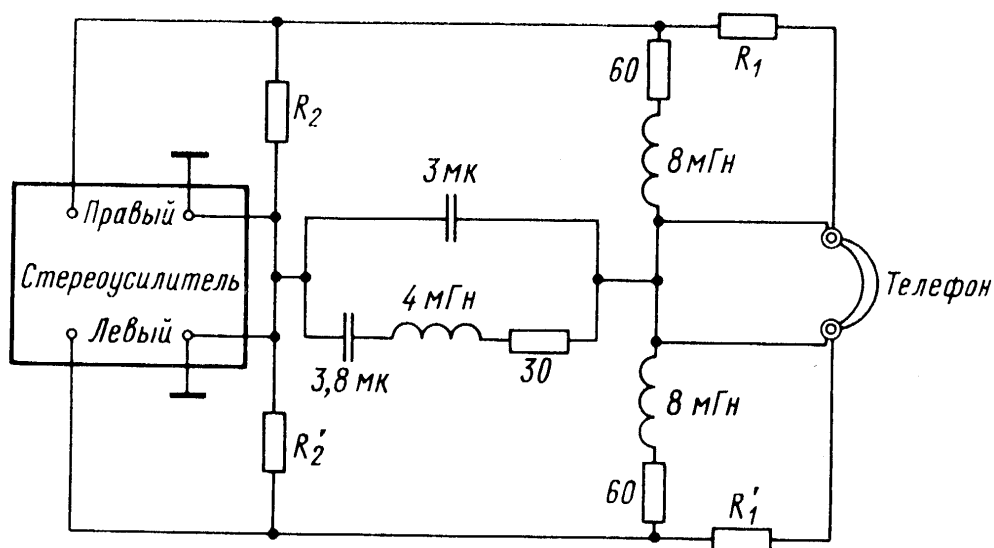
Самый простой способ регулировки баланса без изменения фазы сигналов показан на схеме. Потенциометр R3 имеет сопротивление, приблизительно в четыре раза большее сопротивления головных телефонов. Если сигналы, поданные от левого в правый канал и обратно, проходят через трансформатор 1:1, то получается изменение фазы на 180 градусов. Смешивание регулируется двойным потенциометром R4 - R'4 ($R4=R'4=10R3$).



И все-таки эти схемы не создают идеальных условий прослушивания: отсутствуют возможности изменять фазу двух

дополнительных сигналов в зависимости от их частоты. Решение этой проблемы дано фирмой CBS. Частотно - зависимое изменение фазы и смешивание сигналов достигается наличием селективных элементов в общем проводе для двух телефонов.

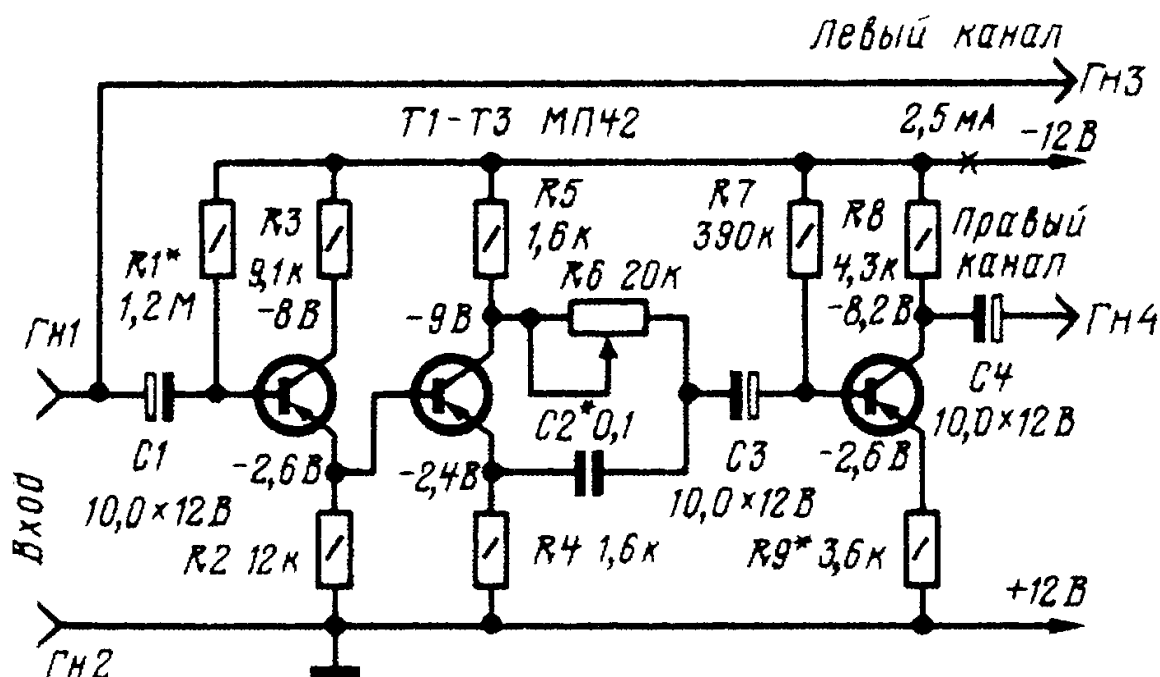
На рисунке показана схема промышленного смесителя - дефазатора для стереофонических головных телефонов типа CFN - 1 фирмы "Jensen". Прибор оформлен в виде приставки и подключается между выходом стереоусилителя и головными телефонами.



Устройство для получения стереоэффекта

Устройство для получения псевдостереоэффекта представляет собой фазоинвертор, позволяющий изменять фазу высокочастотных составляющих сигнала в одном из каналов двухканальных звуковоспроизводящих установок. Работает оно от источника монофонического сигнала с выходным напряжением 1 В. На вход левого канала сигнал поступает непосредственно с выхода источника сигнала, а на вход правого - через фазовращающее устройство, выполненное на трех транзисторах Т1 - Т3. Первый и третий транзисторы работают в согласующих каскадах, а второй в фазоинверторе. Равенство усиления каналов на средних частотах устанавливают, подбирая сопротивление резистора R9. Частотный диапазон, в котором происходит сдвиг фаз, можно изменять с помощью переменного резистора R6. В среднем положении этого резистора сигналы обоих каналов синфазны на частотах 300 - 500 Гц и противофазны на частотах 6000 - 7000 Гц. Область изменения фазы можно сдвинуть в сторону более высших или более низших частот, изменяя соответствующим образом емкость конденсатора C2. Описание устройства приводится в [54].

Регулятор ширины стереобазы



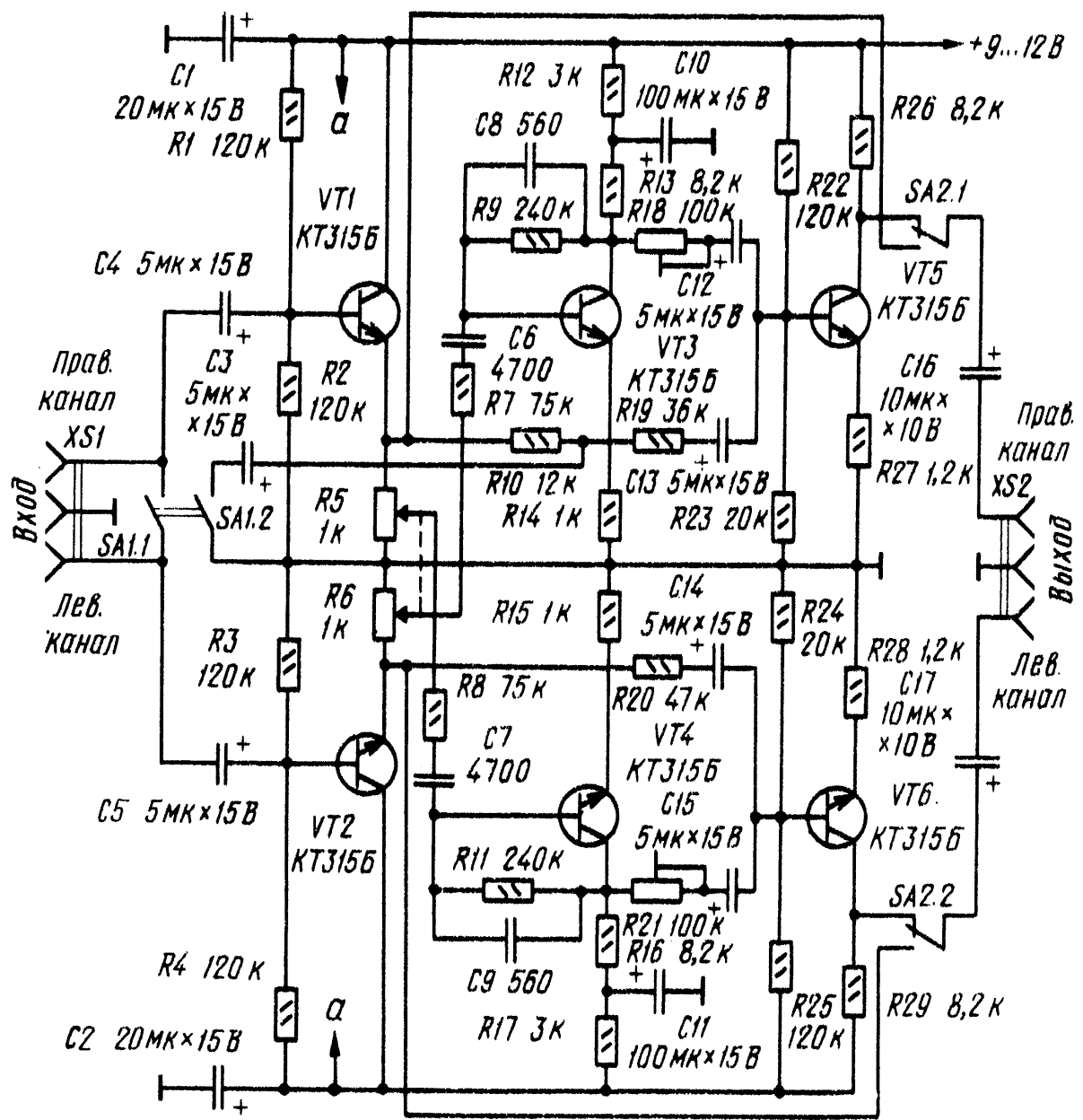
Основные технические характеристики регулятора следующие:

Номинальное входное напряжение, В	0,5
Коэффициент гармоник, % не более	0,3
Входное сопротивление, кОм, не менее	47
Выходное сопротивление, кОм, не более	8
Номинальный диапазон частот, Гц	20...20000

Каждый из каналов устройства состоит из эмиттерного повторителя (VT1, VT2), аттенюатора (R5, R6), активного полосового фильтра (VT3, VT4) и аналогового суммирующего усилителя (VT5, VT6). Эмиттерные повторители согласуют выходное сопротивление предшествующего воспроизводящего устройства с малым входным сопротивлением аттенюаторов. С их выходов сигналы правого и левого каналов через согласующие RC - цепи R10R19C13 и R20C14 поступают на входы суммирующих усилителей (VT5, VT6), где складываются с инвертированными сигналами левого и правого каналов соответственно, поступившими с выходов полосовых фильтров (VT3, VT4). АЧХ фильтров формируются элементами R6, C6, C8, R9 (в правом канале) и R8, C7, R11, C9 (в левом).

Переключателем SA2 регулятор расширения стереобазы можно исключить из тракта. Сигнал на выход устройства будет поступать с выходов эмиттерных повторителей на транзисторах VT1, VT2.

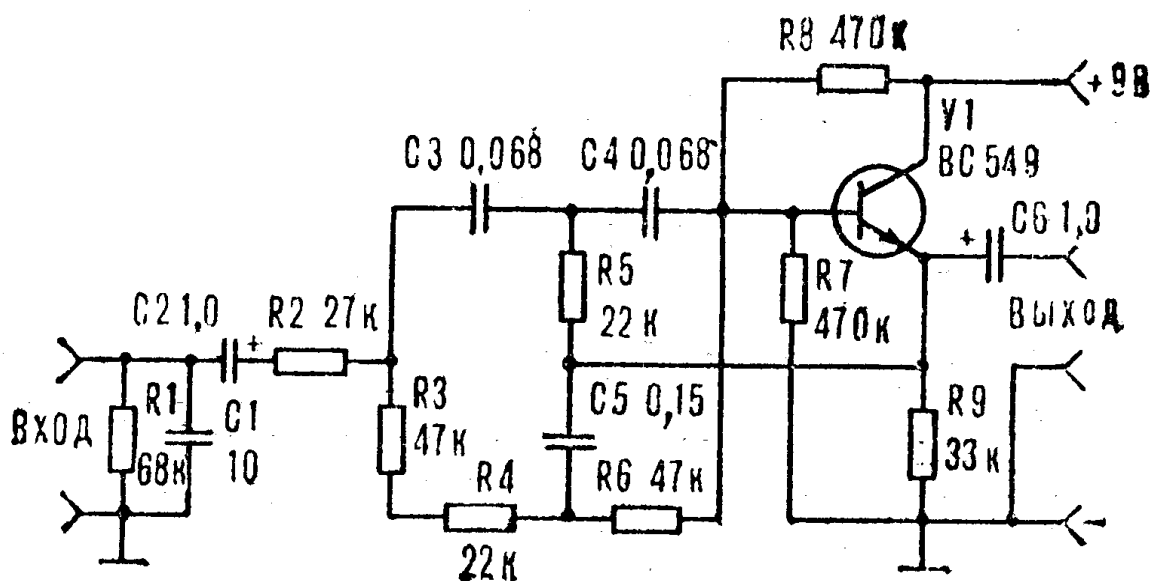
При включенном режиме расширения стереобазы и замкнутых контактах выключателя SA1 регулятор превращается в панорамный синтезатор. В этом случае входы эмиттерных повторителей оказываются включенными параллельно, а цепь сигнала первого канала - соединенной с общим проводом. В результате на выход правого канала проходят составляющие сигнала, попавшие в полосу пропускания полосового фильтра (250...2500 Гц). В левом же канале эти составляющие компенсируются, поэтому АС этого канала излучает составляющие средних частот, а правого - низших и высших. При прослушивании монофонического сигнала это позволяет исключить локализацию источников звука и получить эффект панорамного (объемного) звучания. Рисунок печатной платы регулятора приводится в [55].



Фильтр от фона 50Гц

Когда к УНЧ подключают электропроигрыватель, зачастую возникает неприятный для слуха фон переменного тока. Ослабить его проще всего с помощью регулятора тембра, но тогда пропадут все низшие частоты, и воспроизведение станет неестественным. Большую помощь в этом случае окажет режекторный фильтр, настроенный на частоту сети 50 Гц. Схема такого фильтра, обеспечивающего подавление фона на 70дБ в интервале 40-58Гц, приводится ниже. Устройство представляет собой однотранзисторный каскад с RC фильтром, выполненным по схеме двойного Т - моста. Введение положительной обратной связи повышает добротность фильтра и улучшает его способность подавлять мешающий сигнал с частотой фона переменного тока. Для этого необходимо соблюдать следующие условия: $C3=C4=0,5C5$; $R3+R4=R6=2R9$. Если приставку нужно настроить на другую частоту, элементы ее схемы определяют из соотношения: $f=1/2(\pi R6C4)$.

В качестве VT1 допустимо использовать отечественный транзистор КТ342 или КТ315 с коэффициентом усиления 100. Фильтр включают между проигрывателем и усилителем. Описание этой схемы приведено в [56].

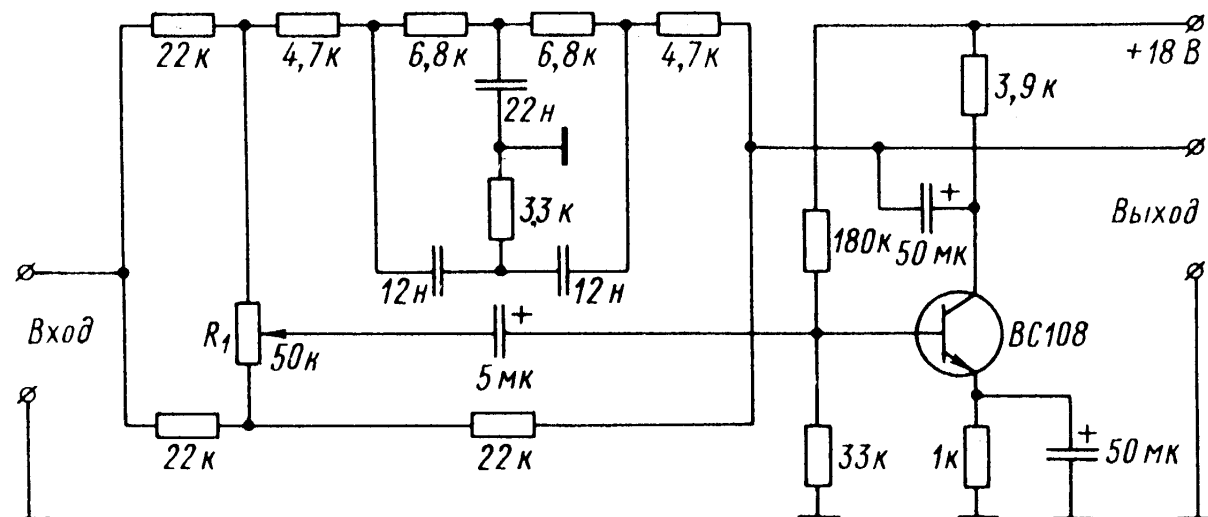


Фильтр "присутствия"

Название фильтра происходит от создаваемого им подъема усиления на средних частотах, возможности выдвинуть на передний план сольное исполнение. В некоторых записях или при неподходящей акустике солист теряется в оркестре. Этот эффект можно компенсировать путем искусственного подчеркивания среднечастотного диапазона, с которым обычно совпадает диапазон солиста.

Средняя частота подъема 2 кГц. Посредством потенциометра R1 можно регулировать уровень подъема, который может достигать максимум 10дБ.

Входное сопротивление каскада 12 кОм, выходное - 100 Ом. Коэффициент нелинейных искажений не более 0,1% при выходном напряжении 250 мВ. Коэффициент передачи фильтра составляет около 0,95. Описание фильтра приводится в [57].

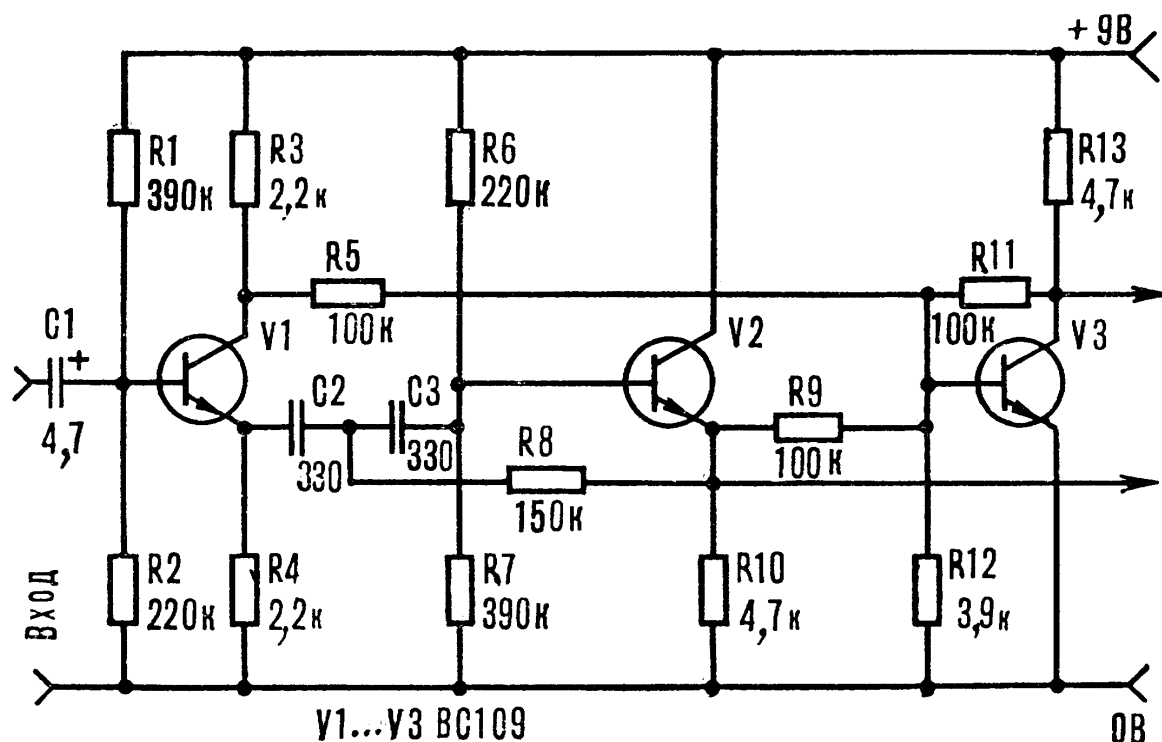


Активный разделительный фильтр ВЧ / НЧ

Современные громкоговорители (акустические системы) содержат, как правило, пассивные RC фильтры, разделяющие воспроизводимую полосу частот на две-верхнюю и нижнюю. Функции разделительного фильтра с большим успехом выполняют так же и фильтры активные.

Транзистор V1 работает в качестве фазовращателя с усилением, равным 1. Противофазные напряжения возникают на резисторах R3 и R4. Неинвертированный сигнал, снимаемый с эмиттера V1, подается на следующий каскад V2. Он пропускает средние и высокие частоты, задерживая низкие. Частоту среза выбирают около 3 кГц, крутизну - около 12 дБ на октаву. Третий каскад (V3) пропускает низшие частоты. Изменяя емкости конденсаторов C2, C3, регулируют частоту раздела фильтра.

К фильтру подключают два УНЧ, работающих каждый на свою систему громкоговорителей. Подробно фильтр описывается в [58].



Активный режекторный фильтр с электронной перестройкой

Основные технические характеристики:

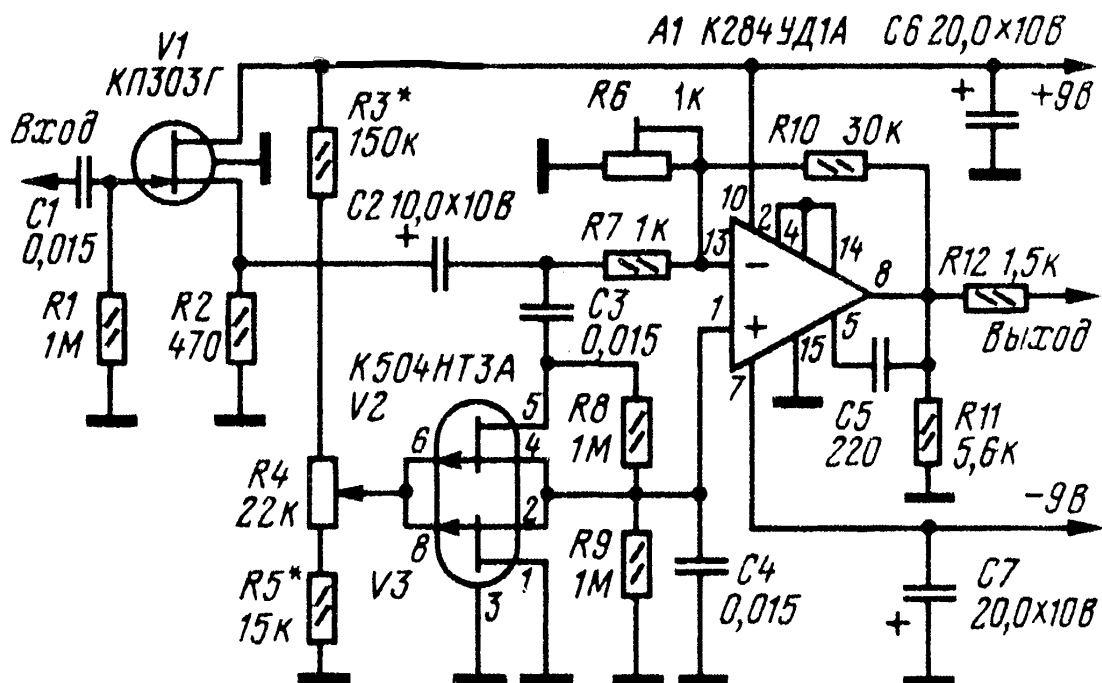
Диапазон перестройки фильтра, Гц	20...20000
Подавление сигнала на частоте режекции, дБ	5...35
Коэффициент усиления, дБ	30
Коэффициент гармоник фильтра вне полосы режекции при входном напряжении 50мВ, %	0,1...0,3
Сопротивление нагрузки, кОм, не менее	6...7
Ток, потребляемый от источника питания, мА:.....	5...6

Первый каскад фильтра выполнен на транзисторе V1, представляет собой истоковый повторитель с большим входным и малым выходным сопротивлениями. Сигнал с выхода повторителя поступает на входы ОУ А1: на инвентирующий через делитель напряжения R7R6, а на неинвентирующий - через мост Вина, образованный конденсаторами C3, C4 и сопротивлениями каналов

полевых транзисторов V2, V3. Резисторы R8, R9 выравнивают сопротивления плеч моста на низких частотах.

Изменяют частоту режекции переменным резистором R4. Широкий диапазон перестройки фильтра (10 октав) удалось получить благодаря применению полевых транзисторов, сопротивления каналов которых изменяются в нужных пределах при изменении напряжения на затворах от 0,8 до 1,9В. Требуемая точность работы моста достигнута применением матрицы, состоящей из двух полевых транзисторов с близкими параметрами.

Полевой транзистор КП303Г можно заменить транзистором этой серии с буквенным индексом Б, В, Д и Е. Вместо указанной на схеме транзисторной матрицы K504HT3A допустимо использовать матрицы серий K504HT1, K504HT2 и K504HT3. Можно применить и матрицу КПС104 с любым буквенным индексом, но на затворы ее транзисторов следует подать отрицательное напряжение смещения. ОУ K284УД1А можно заменить другим ОУ с входным сопротивлением не менее 1 МОм. В этом случае резистор R9 следует подобрать таким, чтобы суммарное сопротивление входа ОУ и резистора R9 было равно 1 МОм. Рисунок печатной платы фильтра приводится в [59].

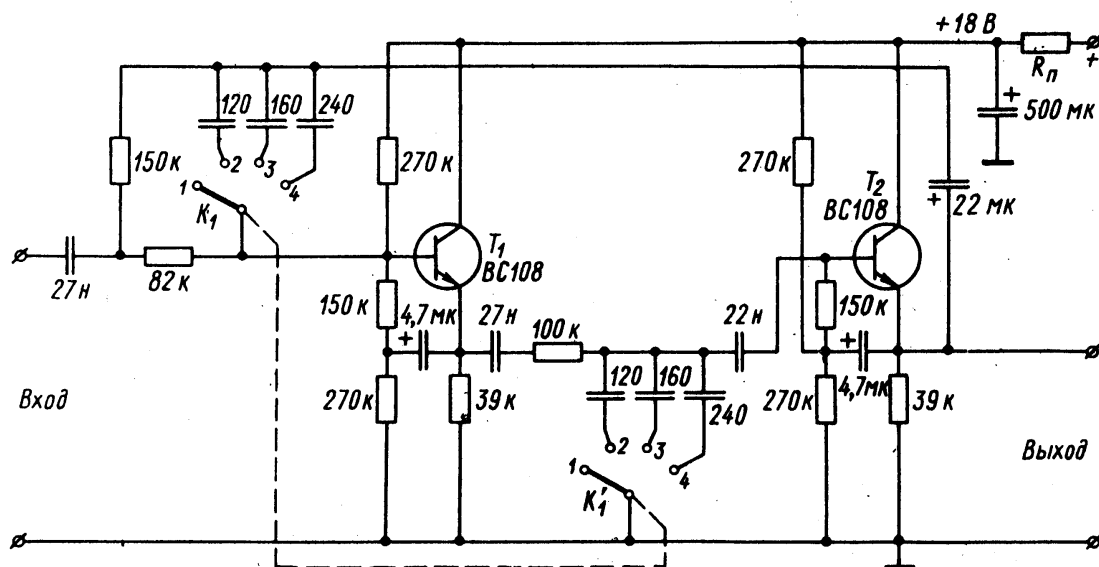


Шумоподавляющий фильтр

Схема фильтра составлена из двух транзисторов типа BC108, включенных с общим коллектором, и двух RC цепей, одна из которых находится в цепи обратной связи.

Переключатель K_1 позволяет выбирать три различные частоты среза - 16, 12 и 7 кГц. Первое положение исключает действие фильтра шума и превращает его в фильтр для подавления рокота с частотой среза 45 Гц. Можно выбрать и другие частоты среза соответствующим подбором конденсаторов.

Коэффициент передачи по напряжению схемы равен 0,95, а коэффициент нелинейных искажений на частоте 1000 Гц составляет 0,1%. Высокое входное сопротивление (около 1,7 МОм) и низкое выходное обеспечивает удобное включение схемы между предусилителем и оконечным усилителем. Более полно фильтр описывается в [60].



Простой шумоподавитель (компандерный)

Этот шумоподавитель выполнен на двух биполярных и одном полевом транзисторах. На транзисторах VT1 и VT2 собран усилитель высших частот. Диоды VD1 и VD2 образуют выпрямитель по схеме удвоения напряжения. Стабилитрон VD3 ограничивает уровень напряжения на затворе транзистора VT3. На этом транзисторе, резисторах R8, R9 и конденсаторе C5 собран управляемый постоянным напряжением фильтр нижних частот (ФНЧ). Рассмотрим подробнее работу этого узла. Элементы R8, R9, C5 составляют пассивный T - образный фильтр нижних частот, настроенный на частоту среза около 10 кГц. При подключении нижнего по схеме вывода конденсатора C5 к общему проводу фильтр обладает максимальной крутизной среза сигнала высших частот. Если же этот конденсатор отключить от общего провода, фильтр никакого влияния на сигнал не окажет.

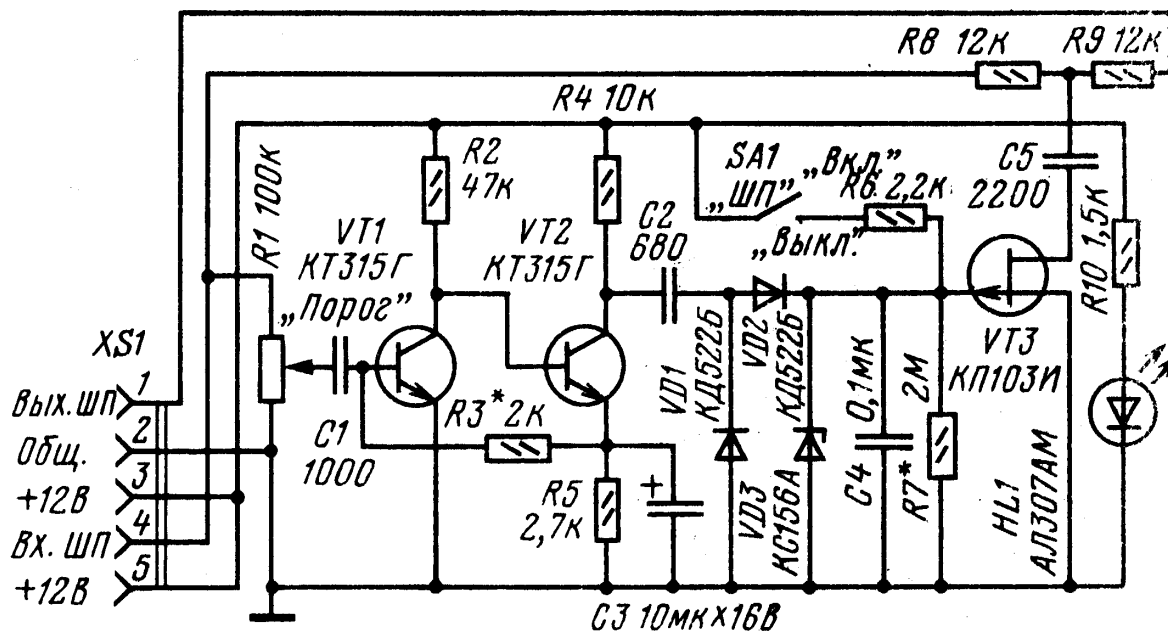
При поступлении на вход шумоподавителя сигнала ЗЧ конденсатор C1 пропускает на вход усилителя только сигналы высших частот. Если такие сигналы отсутствуют, напряжение с выхода выпрямителя будет небольшим-значительно ниже напряжения отсечки полевого транзистора. Транзистор будет открыт, ФНЧ включен. Фильтр будет подавлять высокочастотный шум, не оказывая влияния на полезный сигнал. При появлении в спектре сигнала ЗЧ составляющих высших частот напряжение на выходе выпрямителя станет больше напряжения отсечки полевого транзистора. Транзистор закроется, и сигнал пройдет через отключенный фильтр практически без ослабления. Вместе с ним проникнет и шум. Но благодаря эффекту маскировки (шум как бы скрывается полезным сигналом), заметность шума значительно падает.

Как только полезный сигнал высших частот снизится или пропадет вовсе, начнет падать и напряжение на выходе выпрямителя из-за разрядки конденсатора C4 через резистор R7. Скорость разрядки конденсатора зависит как от его емкости, так и сопротивления резистора R7. А от нее, в свою очередь, зависит скорость включения фильтра.

Как уже было сказано, стабилитрон VD3 ограничивает максимальное напряжение на затворе транзистора, тем самым защищая его от пробоя. Резистором R1 устанавливают порог срабатывания ФНЧ. Светодиод HL1 служит индикатором подачи напряжения питания на шумоподавитель. Выключателем SA1

можно вообще отключать ФНЧ, поскольку при замыкании контактов выключателя положительное напряжение поступает через резистор R6 на затвор полевого транзистора и закрывает транзистор.

Вместо указанных на схеме, можно использовать кремниевые биполярные транзисторы как структуры n-p-n, так и p-n-p, например, КТ315А - КТ315И, КТ312 - КТ312В, КТ342А - КТ342В, КТ361А - КТ361Д. В случае установки транзисторов структуры p-n-p нужно изменить на обратную полярность питания, включения светодиода и конденсатора С3. Вместо полевого транзистора КП103 с любым буквенным индексом можно использовать любые транзисторы серий КП302 и КП303, но придется изменить полярность включения диодов и стабилитрона. Стабилитрон может быть как КС156А, так и КС147А, КС133А. Рисунок печатной платы шумоподавителя приводится в [61].



Шумоподаватель DNL для магнитофона

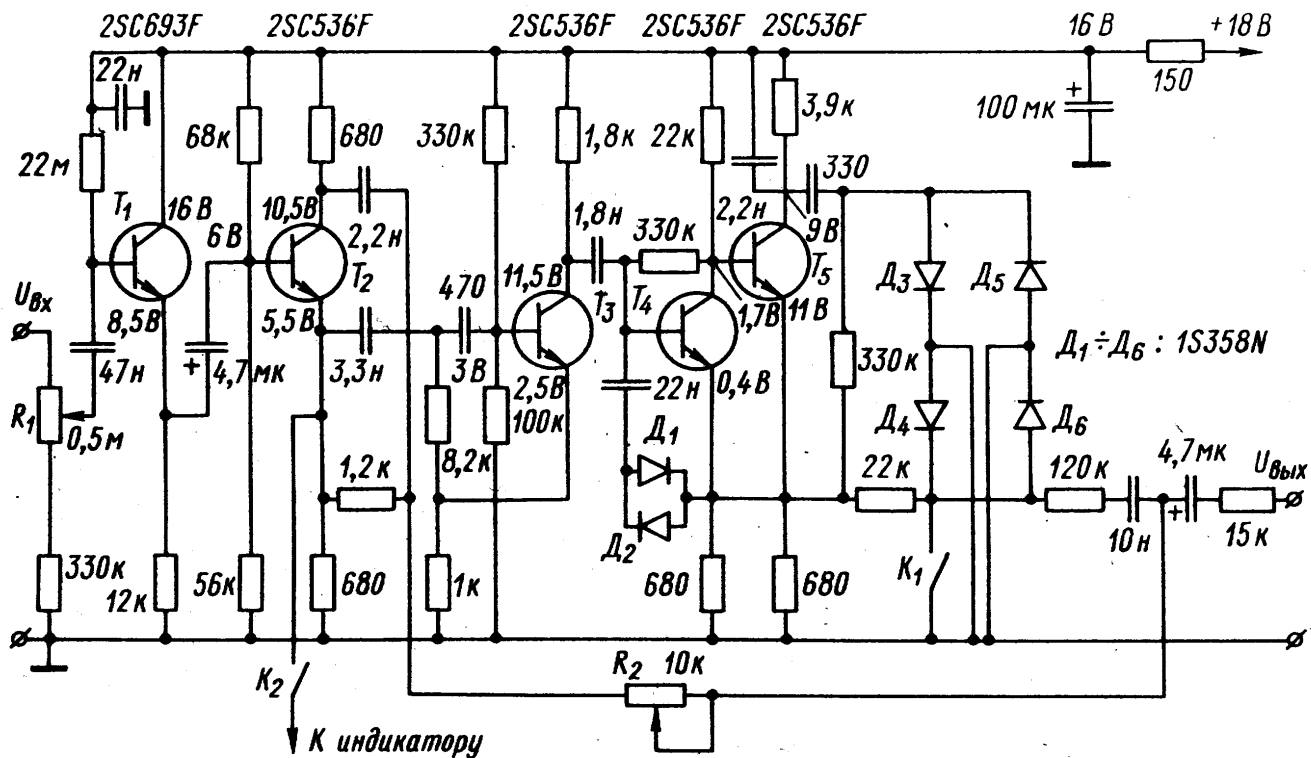
Шумоподаватель предназначен для эффективного подавления шумов в паузах между фонограммами. К входным зажимам блока подключается выход стереофонического источника -магнитофона, проигрывателя, тюнера. С выхода сигнал передается на вход стереоусилителя. Выключателем К1 система может быть отключена.

С помощью потенциометра R1 регулируется уровень входного сигнала в канале. Аналогичный потенциометр имеется и в другом канале. Оба независимо регулируют входные уровни. Подаваемый на вход сигнал $U_{вх}$ может составлять от 0,4 до 4 В. Входное сопротивление шумоподавателя - более 470 кОм, а выходное - 20 кОм.

С помощью встроенного в блок индикатора уровня можно контролировать уровень сигнала и потенциометром R1 регулировать так, чтобы он не превышал допустимого предела. Схема использует принцип активной фазовой компенсации. На выходе второго каскада сигнал разделяется на два сигнала: с коллектора Т2 один следует по чисто активному пути на выход схемы. С помощью R2 можно регулировать амплитуду этого сигнала. Второй сигнал берется с эмиттера Т2, усиливается и симметрично ограничивается диодами Д1 и Д2.

С выхода Т5 сигнал поступает в "сердце" схемы, регулирующей выходной уровень в зависимости от уровня и частоты поступающего сигнала. Далее сигнал идет на диоды Д4 и Д6, рабочая точка которых определяется постоянной составляющей сигнала, продетектированного диодами Д3 и Д5. Частота этого сигнала высокая и определяется емкостью разделительного конденсатора 330 пФ.

Шумоподавляющее действие схемы начинается с частоты 4,5 кГц и меняется в зависимости от уровня сигнала. При напряжении 1 В на входе и частоте 1 кГц затухание составляет 0 дБ, т.е. на выходе мы имеем 0,775 В. При снижении входного сигнала до - 40 дБ затухание на 12 кГц составляет 1,5 дБ, а при снижении до - 54 дБ-достигает 15 дБ. Полное описание этого устройства приводится в [62].

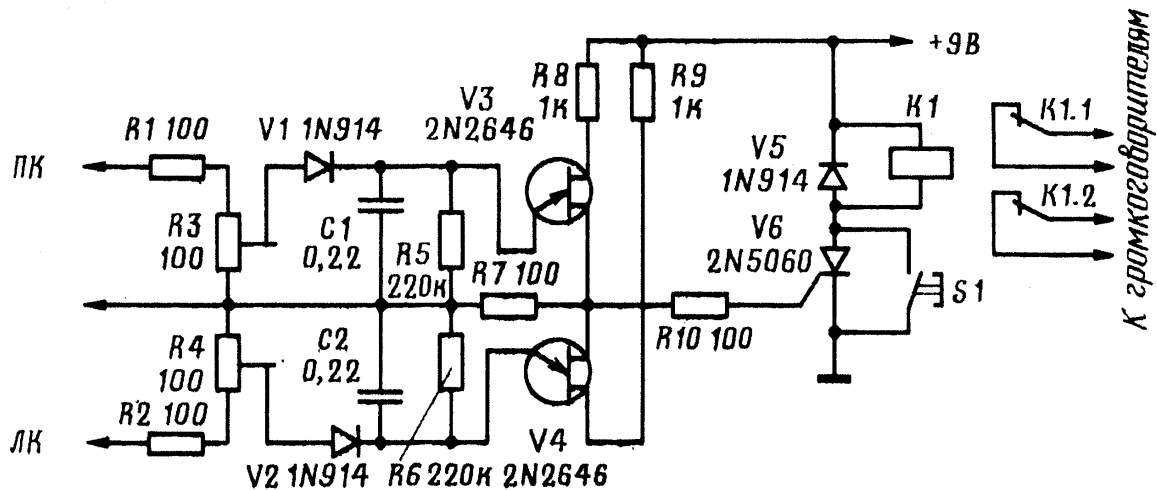


Устройство защиты громкоговорителей.

Простейшее устройство, схема которого здесь описывается, может быть использовано для защиты от перегрузок любых громкоговорителей мощностью от 15 до 150 Вт.

Напряжение на входы устройства подается с выходов стереофонического усилителя мощности. Если выходная мощность, например в правом канале, превысит допустимый уровень, то выпрямленное диодом V1 напряжение на конденсаторе C1 откроет однопереходный транзистор V3, что, в свою очередь, переведет в проводящее состояние тиристор V6. При этом сработает реле K1, контакты которого обесточат громкоговорители. Аналогичным образом работает устройство и при перегрузке в левом канале. После устранения причины перегрузки для восстановления нормальной работы достаточно кратковременно нажать кнопку S1. Уровень срабатывания устанавливается отдельно в каждом канале резисторами R3 и R4. В устройстве защиты можно использовать диоды КД521А, транзисторы КТ117А, тиристоры КУ101, КУ103 и любое реле, рассчитанное на коммутацию токов 2...5 А и имеющее

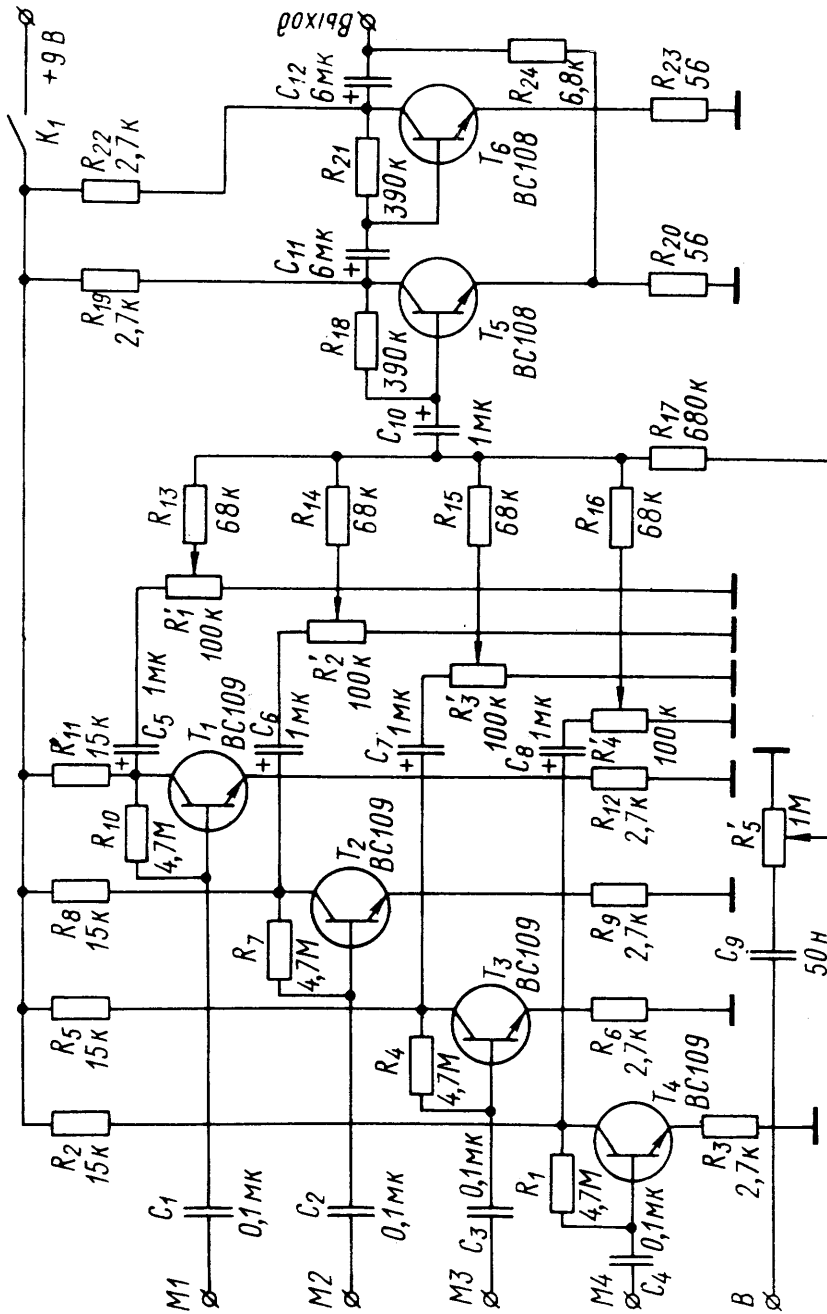
напряжение срабатывания не более 7 В. Устройство подробно описывается в [63].



Пятиканальный микшерный пульт

Пульт [64] предназначен для взыскательных Hi-Fi любителей, которые делают записи студийного типа. Микшерный пульт состоит из трех основных схем: предусилителя, смесителя и усилителя с частотной коррекцией, так что он в сущности представляет собой хороший стереопреусилитель, непосредственно связанный с оконечным каскадом. Каждый канал микшера содержит по два предусилителя коррекции, построенных согласно стандарту RIAA. Если элементы этого предусилителя имеют допуск не больше 2%, то полученная частотная характеристика будет отличаться от стандартной кривой RIAA не более, чем на 1 дБ. Микрофонный предусилитель обеспечивает линейную частотную характеристику до 18 кГц. Смесительный каскад с транзисторами T11 и T12, и аналогичный ему каскад для второго входа проигрывателя относятся к активному типу. Регуляторами R`1 - R`1 и аналогичными R`3 - R`3 для второго входа плавно дозируются сигналы, подаваемые для смешивания. Режим работы транзисторов в смесительном каскаде подбирается с помощью подстроечного

потенциометра сопротивлением 2 кОм. После смесительного каскада следуют два усилительных канала - левый и правый, в которых предусмотрены стандартные регулировки: стереобаланса $R_4 - R_4$, общий регулятор уровня смешанного сигнала $R_5 - R_5$, коррекции по низким и высоким частотам $R_6 - R_6$ и $R_7 - R_7$. Диапазон регулировки двух последних регуляторов 18 дБ.



Микшерный пульт для дискотеки

Двенадцатиканальный микшерский пульт выполнен на элементной базе, применяемой в современной бытовой аппаратуре. В каждом канале пульта имеются отдельные регуляторы громкости, тембра низких и высоких частот, уровня сигнала, поступающего на ревербератор. В устройстве есть и общие органы управления уровнями громкости и реверберации.

Десятиполосный эквалайзер имеет частотный интервал через октаву в диапазоне от 31 до 16000 Гц.

Номинальный уровень выходного сигнала - 0,775 В, количество выходных гнезд - 2.

Сигналы от микрофонов поступают на входные гнезда X1 - X12 и усиливаются предварительными усилителями блока Б1, выполненными на шести микросхемах К548УН1А (в каждом корпусе по два независимых усилителя) с уровнем собственных шумов 0,6 - 0,7 мкВ. Коэффициент усиления этого блока, равный 200, определяют величины резисторов R2.1 и R4.1. Конденсатор С3.1 корректирует частотную характеристику усилителя.

С выхода Б1 сигнал поступает на блок Б2 регулировки тембра, в котором применены 12 операционных усилителей типа К140УД6. Действие регуляторов основано на изменении частотно - зависимой отрицательной обратной связи между инвертирующим входом и выходом ОУ А1.2. Переменный резистор R3.2 регулирует тембр по низким частотам, а R5.2 - по высшим. В среднем положении регуляторов коэффициент передачи каскадов равен 1. На выходе каждого канала темброблока включены по два переменных резистора (всего их 24) - R8.2 изменяет уровень сигнала, поступающего на ревербератор, а R9.2 - громкость.

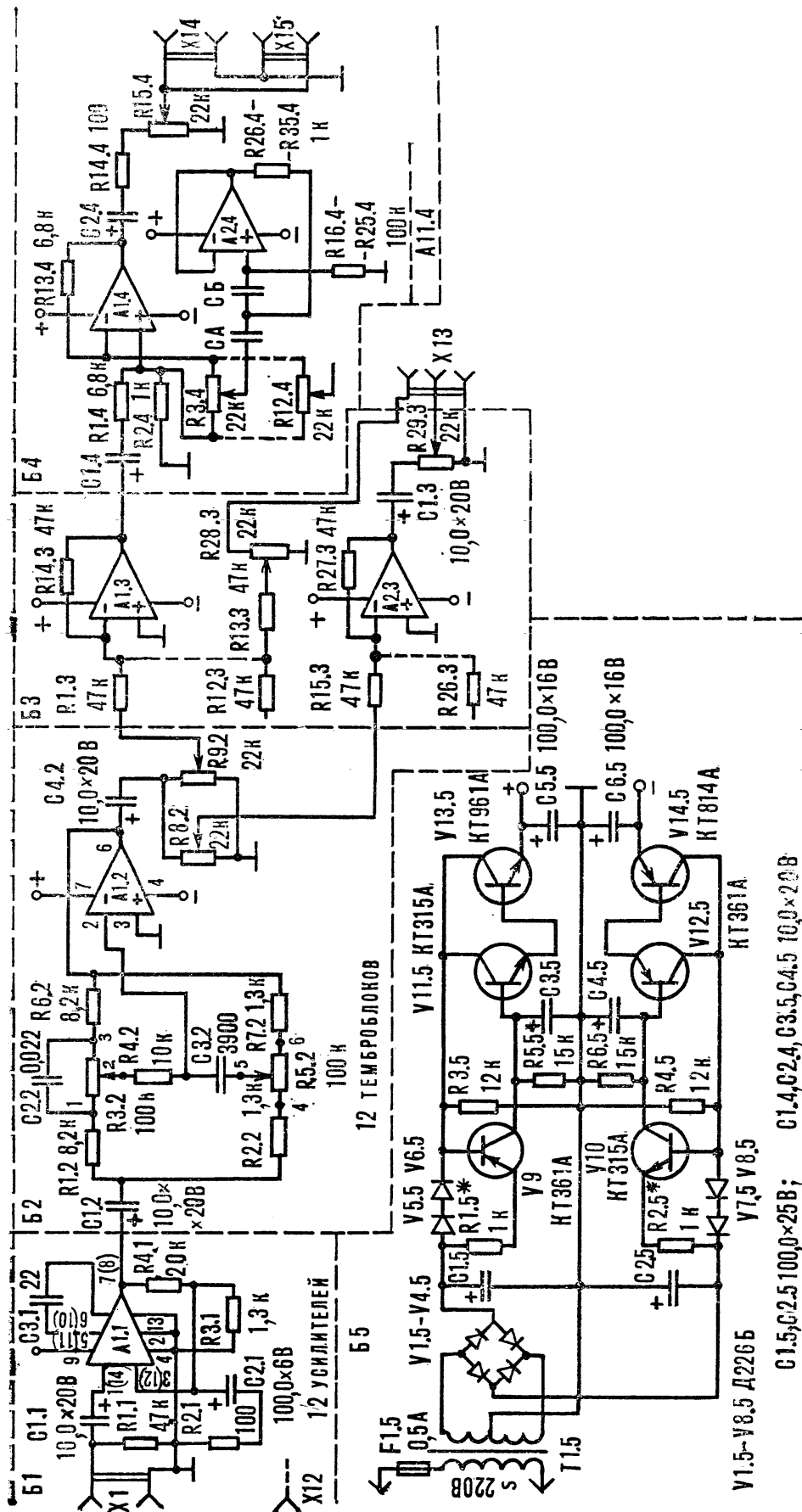
Обработанные по тембру и уровню низкочастотные колебания со всех каналов поступают на блок Б3, состоящий из двух смесителей на операционных усилителях А1.3 и А2.3 типа К140УД6. На первый смеситель через резисторы R1.3 - R12.3 подаются напряжения звуковых частот с регуляторов громкости, а через резистор R13.3 туда же приходит сигнал с потенциометра R28.3 установки уровня общей реверберации. На второй смеситель через резисторы R15.3- R26.3 поступают с регуляторов реверберации НЧ колебания, которые с выхода А2.3 подают через потенциометр R29.3 установки уровня суммарного сигнала на гнездо X13 для подключения магнитного или пружинного ревербератора.

С выхода смесителя А1.3 сигнал поступает на блок Б4 - эквалайзер, выполненный по схеме активных фильтров с применением операционных усилителей К140УД6. Между входами ОУ А1.4 включены десять переменных резисторов R3.4 - R12.4, к средним выводам которых подсоединены активные фильтры А2.4 - А11.4. Частоты их настройки определяют номиналы конденсаторов СА и СБ. Применение активных фильтров вместо LC контуров уменьшило габариты устройства, позволило эффективно регулировать усиление во всем диапазоне звуковых частот.

С эквалайзера сигнал поступает через регулятор громкости R15.4 на выходные гнезда Х14 и Х15, а затем по экранированному кабелю его подают на усилители мощности. Второе гнездо можно использовать для подключения монитора (маломощного усилителя), позволяющего исполнителям прослушивать самих себя на сцене, а основную акустическую систему вынести ближе к зрительному залу. Блок питания Б5 вырабатывает стабилизированное напряжение +-15 В, выходное значение которого зависит от тока, протекающего через транзисторы V9.5, V10.5 и резисторы R5.5, R6.5. Его величину подбирают с помощью резисторов R1.5, R2.5.

Транзисторы V11.5 - V14.5 включены по схеме эмиттерного повторителя.

В микшерском пульте установлены 27 переменных резисторов - регуляторов уровня реверберации и громкости с логарифмической характеристикой и 34 переменных резистора с линейной характеристикой - регуляторы тембра и эквалайзера типа СПЗ-12 или СПЗ-30. Силовой трансформатор мощностью 15 - 25 Вт, напряжение на вторичной обмотке 2x17В. Транзисторы V13, V14 стабилизатора установлены на радиаторах. Полностью описание пульта и рисунки печатных плат приводятся в [65].

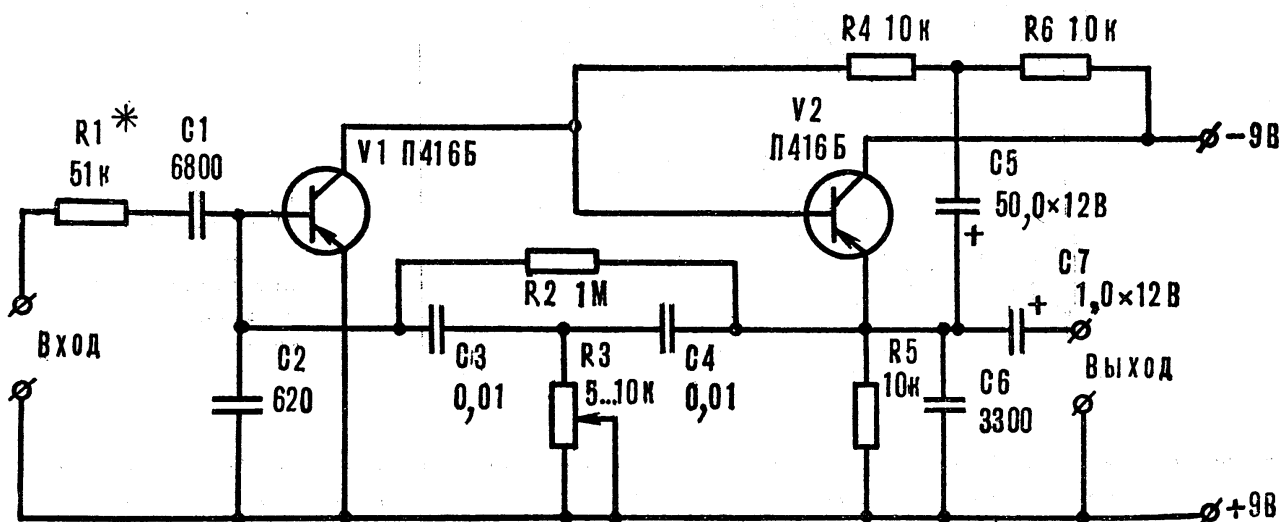


V1.5-V8.5 A226B
 C1.5, C2.5 100,0x25B; C1.4, C2.4, C3.5, C4.5 100,0x20B

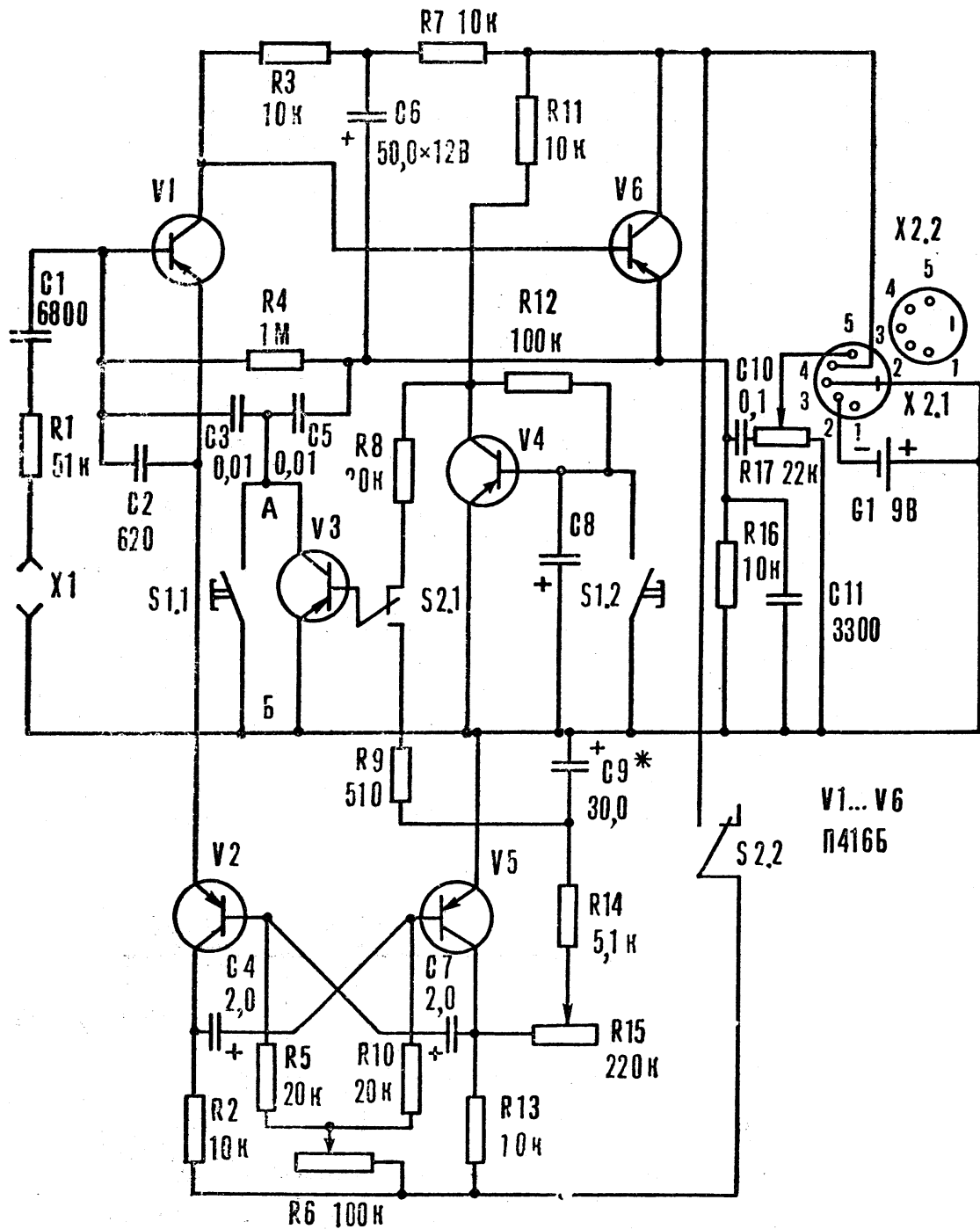
Приставка ВАУ - ВАУ для гитары

Оним из наиболее ярких музыкальных эффектов в арсенале исполнителя является "ВАУ - эффект", или так называемая "квакушка". Устройство для его создания представляет собой двухтранзисторный усилитель с перестраиваемой резонансной частотой и с RC зависимой отрицательной обратной связью. Регулируемым элементом схемы является переменный резистор R3 с помощью которого меняют резонансную частоту фильтра C3, C4, R2, R3. звуковой сигнал при этом резко изменяет тембровую окраску.

Вместо резистора R3 можно применить фотодиод или транзистор. Следует отметить, что для реализации возможностей схемы коэффициент усиления транзисторов должен быть не менее 170. Другие параметры используемых полупроводниковых приборов существенной роли в этом случае не играют.



Рассмотрим схему приставки к гитаре "ритм". На транзисторах V1, V6 собран упомянутый выше RC резонансный усилитель. Регулируемым элементом в данном случае является



транзистор V3. Внутреннее сопротивление перехода коллектор-эмиттер зависит от напряжения, подаваемого на базу. Это явление и происходит при нажатии кнопки S1.2. Длительность действия эффекта зависит от емкости конденсатора C8 (переключатель S2 в верхнем по схеме положении).

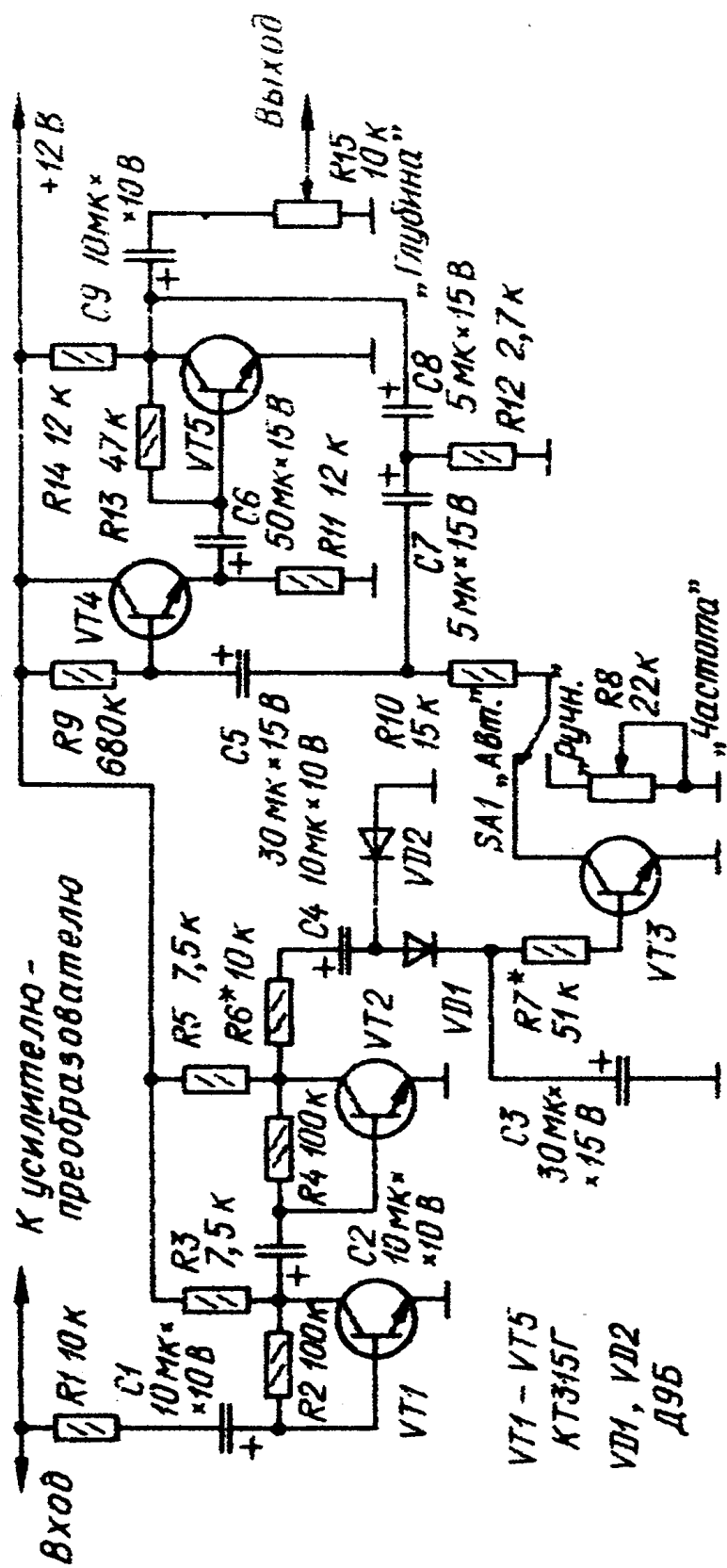
В нижнем положении S2 "квакушка" работает в автоматическом режиме. На транзисторах V2 и V5 собран симметричный мультивибратор, вырабатывающий импульсы с частотой 2 - 15 Гц. При нажатой кнопке S1 переменное напряжение с коллектора V5 через сглаживающий фильтр R14, R15, C9 поступает на базу V3, что приводит к периодическому изменению его внутреннего сопротивления. На слух эффект воспринимается как звучание гитары с ревербератором. При помощи переменного резистора R15 можно менять в широких пределах тембр звучания прибора при работе в автоматическом режиме. Резистором R6 регулируют частоту колебаний мультивибратора, а R17 - громкость.

Резистор R4 - имеет смысл заменить на переменный. Тогда можно будет в широких пределах варьировать глубину обратной связи и соответственно глубину эффекта "ВАУ". Описания приставок приведены в [66].

Генератор автовибратора для гитары - соло

Устройство состоит из генератора инфранизкой частоты на транзисторах VT4, VT5, входного усилителя на VT1, VT2 и транзистора VT3, который исполняет функции регулируемого резистора в частотоподающей цепи генератора. Генератор собран по традиционной схеме с фазосдвигающей цепью C5C7C8R9R10R12VT3. В паузе, пока входной сигнал отсутствует, колебания в генераторе не возникают, так как сопротивление транзистора VT3 велико.

Сигнал, поступающий от звукоснимателя гитары, после усиления и выпрямления диодами VD1, VD2 подается на базу транзистора VT3. На выходе выпрямителя включен конденсатор C3. В момент появления звукового сигнала конденсатор C3 быстро заряжается и открывается транзистор VT3. Генератор начинает работать с максимальной частотой и амплитудой. По мере затухания амплитуды входного сигнала конденсатор C3



разряжается, сопротивление транзистора VT3 возрастает, а частота и амплитуда колебаний генератора уменьшаются. Переключатель

SA1 служит для переключения генератора с автоматического на ручной режим. В обоих режимах пределы изменения частоты генератора 3...15 Гц. Подробное описание генератора приведено в [67].

Приставка FUZZ и WAU к бас - гитаре

Предлагаемое устройство [68] ярко реализует эффект "щелчка" практически вне зависимости от качественных показателей усилителя. Работа прибора основана на принципе разделения высоких и низких частот непосредственно в гитаре и смешения сигнала после его отдельной обработки.

Как правило, бас - гитара имеет два звукоснимателя. Один расположен около "кобылки" (он - то и будет вырабатывать "щелчок"), а другой - у грифа инструмента. С него снимается низкочастотная составляющая сигнала. Каждый звукосниматель подключен к отдельному предварительному усилителю, а затем смешанный сигнал поступает на усилитель мощности.

Чтобы получить эффект "жесткой атаки", нужно изменить схему включения звукоснимателей. R2 и R3 - регуляторы низких и высоких частот соответственно.

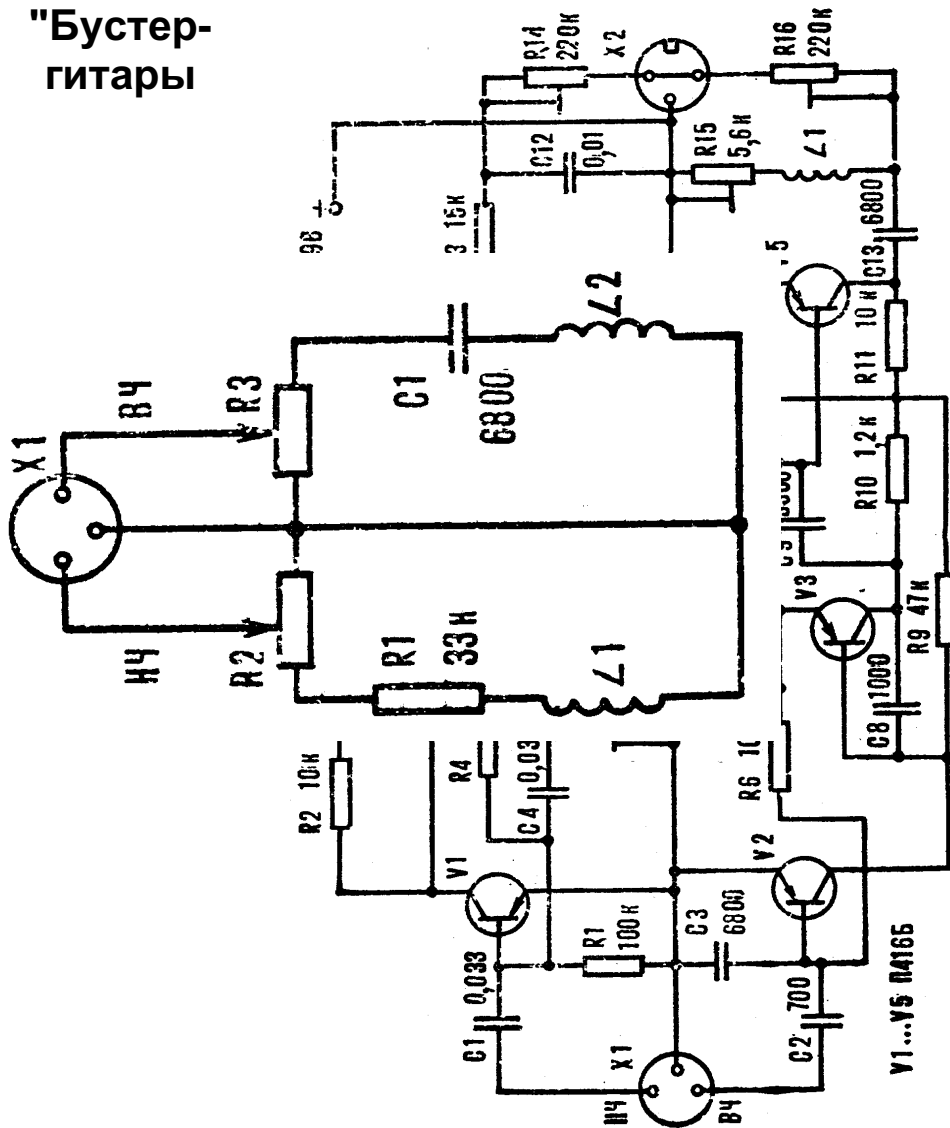
В схеме приставки использованы элементы "wau" и "fuzz". К "wau" - блоку, выполненному на транзисторах V1 и V4, подключают низкочастотный звукосниматель. Переменный резистор R5, меняющий резонансную частоту усилителя, служит регулятором тембра по низким частотам. R4 - регулятор уровня низкочастотной составляющей сигнала.

Для получения эффекта "жесткой атаки" высокочастотный звукосниматель подключают к "fuzz" - устройству на транзисторах V2, V3, V5. Чтоб оно не затягивало звук, конденсатор C2 имеет небольшую емкость, поскольку "жесткая атака" должна продолжаться возможно более короткое время. Тембр "щелчка" регулируют переменным резистором R15, а громкость R16. Желаемую окраску тембра устанавливают непосредственно перед исполнением. На усилителе "выводят" низкие частоты и регулируют громкость и тембр высокочастотной составляющей. Затем регуляторами тембра НЧ усилителя и "wau" - блока устанавливают уровень низких частот. В процессе игры тот или иной тембр

дополнительно подбирают с помощью переменных резисторов R2 и R3 непосредственно на гитаре.

Каждый блок настраивают отдельно, "Fuzz" - блок работает с большим переусилением, поэтому в нем следует применять малошумящие транзисторы. Величину конденсатора C2 подбирают в конце настройки. Его емкость зависит от мощности звукоснимателя гитары и колеблется от 500 до 1500 пФ. В устройстве применены стандартные радиодетали. Катушка L1 имеет индуктивность 1 - 1,5 Гн.

Приставка "Бустер-гитары"



автоматическая "Бас" для

Качество звучания бас-гитары улучшается, если эффективно воспроизвести низкие частоты (основной тон) и форманту высоких частот в диапазоне 2 - 5 кГц для подчеркивания атаки и подавить в определенной степени обертона в

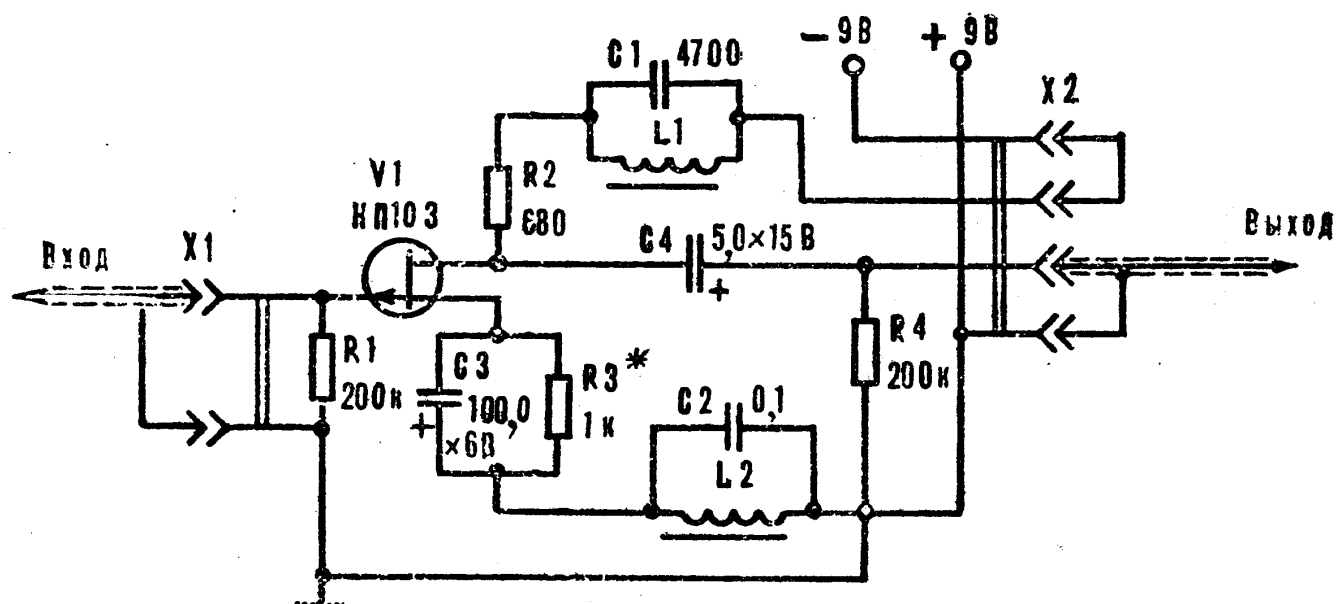
диапазоне средних частот 500 - 1000 Гц. Эту задачу решает предлагаемая электронная приставка «бустер - бас» [69].

Бустер содержит однокаскадный усилитель на полевом транзисторе КП103К,(Л,М) с двумя резонансными фильтрами L1, C1 (настроен на частоту примерно 2,8 кГц и дает подъем усиления в 10 - 15 раз), L2,

C2 (на частоте резонанса около 500 Гц дает ослабление усиления в 2 - 3 раза).

Входное сопротивление бустера 200 кОм, рассчитано на подключение любой гитары. Коэффициент усиления на низких частотах составляет примерно 1.

В качестве катушек L1, L2 индуктивностью 1Гн используют вторичную обмотку переходного трансформатора СТ-1А от радиоприемника "Соната". Можно их намотать на ферритовом конце марки K20x12x6 500 витков провода ПЭВ 0,1-0,12.

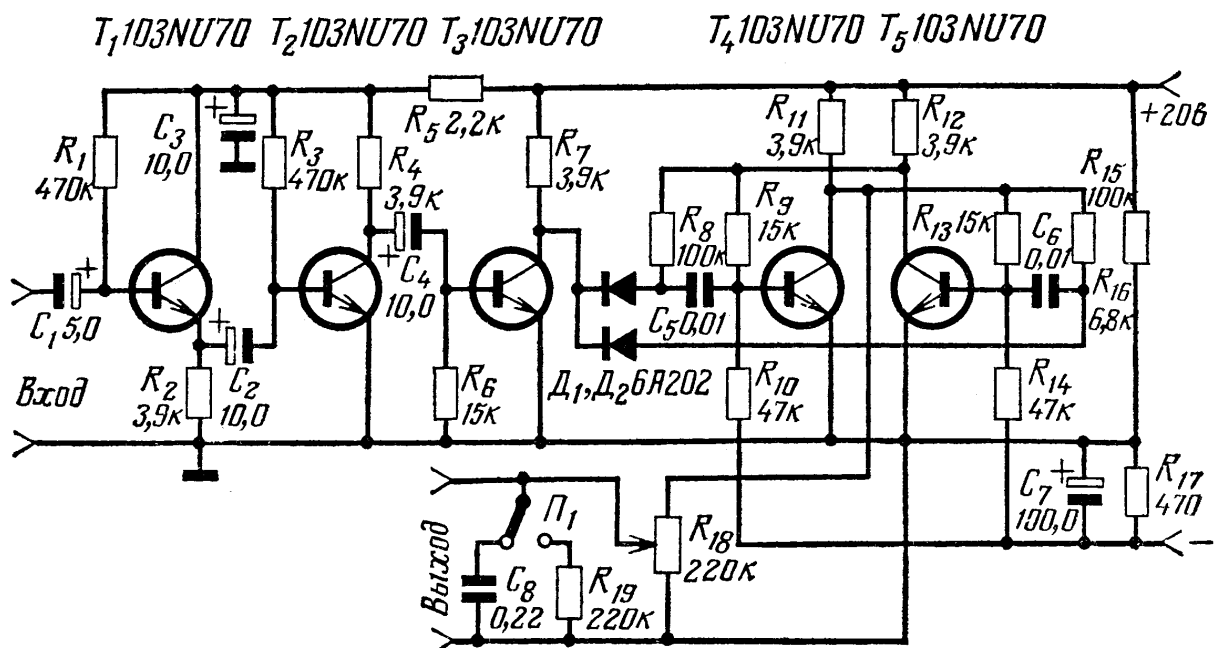


Приставка - делитель частоты к электрогитаре

Приставка на 5 транзисторах, схема которой описана ниже, используется совместно с усилителем НЧ сольной электрогитары. Осуществляя деление частоты сигнала на октаву, устройство дает возможность получить дополнительно к звучанию гитары различные звуковые эффекты. Вход приставки присоединяют к выходу каскада предварительного усиления НЧ, включение ее в нужный момент времени производится ножной педалью.

Работа приставки происходит следующим образом. Сигнал после предварительного усиления (амплитудой 0,1 - 0,3 В) подают на вход эмиттерного повторителя (собранный на транзисторе Т1), обеспечивающего усиление сигнала по мощности. Усилитель - ограничитель, собранный на транзисторах Т2, Т3, осуществляет двухстороннее ограничение сигнала, превращая его в прямоугольные импульсы, независимые от формы и амплитуды входного напряжения. Сформированные таким образом прямоугольные импульсы дифференцируются цепочками С5, R9 и С6, R13; а их передними фронтами запускается триггер, собранный на транзисторах Т4, Т5. Таким образом двум периодам входного напряжения будет соответствовать один период напряжения, сформированного триггером.

Для улучшения условий работы триггера запуск последнего происходит через разделительные диоды Д1, Д2. Диоды автоматически открываются напряжением, подаваемым с коллекторов транзисторов Т4, Т5, в моменты времени, когда последние находятся в закрытом состоянии. Постоянные времени коллекторно - базовых цепей триггера выбраны так, чтобы обеспечить его надежную работу в диапазоне частот звучания гитары, простирающемся от 80 до 1500 Гц. Когда переключатель П1 находится в крайнем правом положении, на выходе приставки появится напряжение прямоугольной формы, соответствующее "жесткому" регистру, в другом положении переключателя выходной сигнал интегрируется цепью R18, С8 и полученное напряжение треугольной формы соответствует "мягкому" регистру. Полное описание приставки приводится в [70].

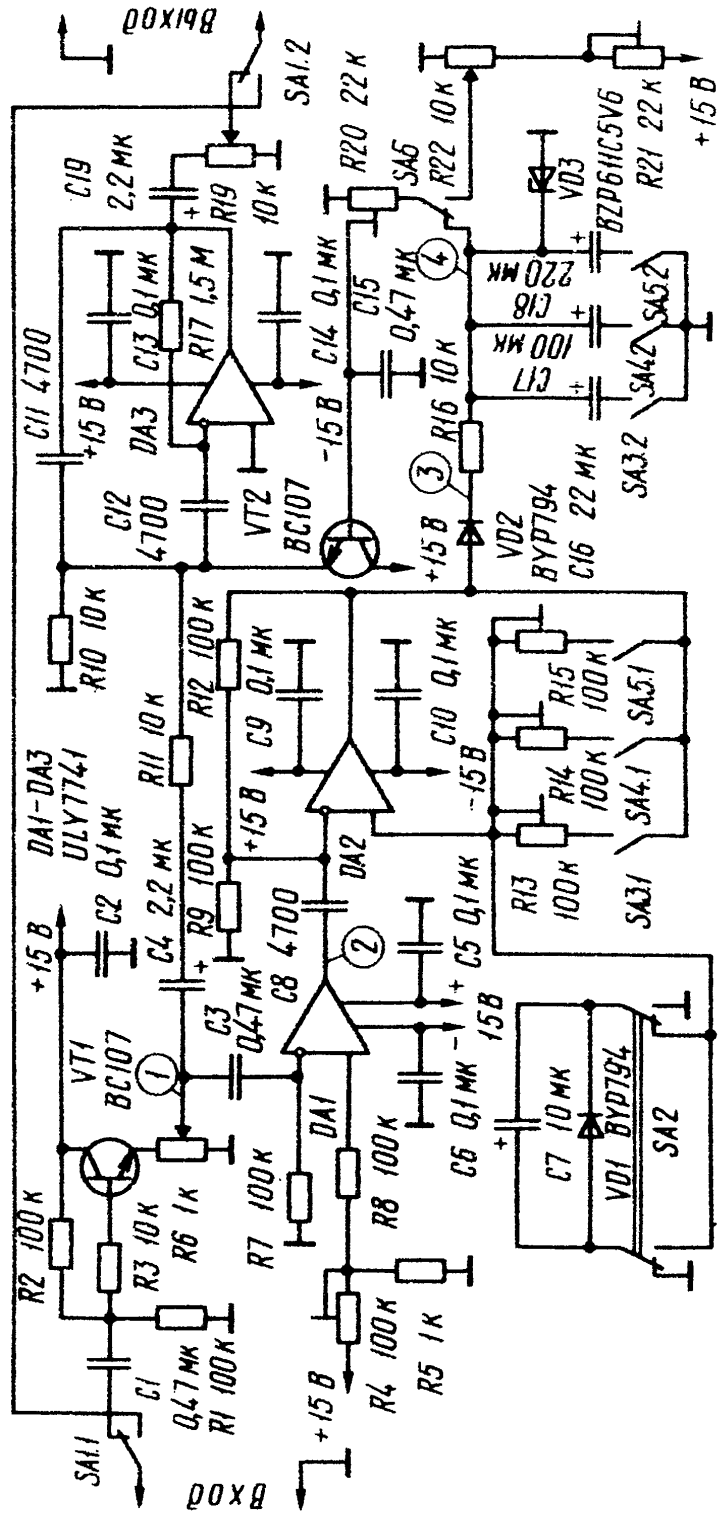


Автоматическая "BAУ" - приставка

В обычном устройстве такого рода частоту подъема частотной характеристики для подчеркивания того или иного участка спектра звукового сигнала регулируют, как правило, переменным резистором, управляемым педалью. В описываемой приставке это происходит автоматически после каждого достаточно сильного удара по струнам гитары. В зависимости от положения переключателя SA2 подъем частотной характеристики смещается либо в сторону более высоких частот и обратно, либо наоборот, в сторону более низких. Приставку можно использовать и в обычном режиме, управляя педалью переменным резистором R22.

Устройство состоит из эмиттерного повторителя, выполненного на транзисторе VT1, компаратора на ОУ DA1, одновибратора на ОУ DA2 и активного управляемого напряжением узкополосного фильтра на ОУ DA3 и транзисторе VT2.

При работе с приставкой движок переменного резистора R6 устанавливают в такое положение, чтобы при определенной силе удара по струнам амплитуда сигнала на выходе эмиттерного повторителя равнялась 150 мВ. Именно на такой (и, естественно, больший) уровень реагирует компаратор DA1. Резкий спад его выходного напряжения запускает одновибратор (DA2), на выходе которого включен формирователь напряжения (R16, C16 - C18), управляющего активным фильтром. Максимальное напряжение на конденсаторах C16 - C18 ограничивает стабилитрон VD3. Необходимую длительность выходного импульса одновибратора подбирают подстроечными резисторами R13 - R15. В качестве управляемого резистора фильтра использовано сопротивление эмиттерного перехода транзистора VT2, а это сопротивление изменяется под действием напряжения, приложенного к его эмиттерному переходу. Коэффициент передачи фильтра на квазирезонансной частоте - 28 дБ. Выходное напряжение регулируют переменным резистором R19. Подробнее о работе приставки описывается в [71].



Список литературы, использованной при
составлении сборника:

1. Усилители НЧ для миниатюрных радиопреимников. Радио 1985г. №10 Стр.55.
2. Простой усилитель звуковой частоты. Радио 1983г. №8 Стр.41.
3. Очень простой усилитель НЧ. Радио 1982г. №9 Стр.51
4. Усилитель низкой частоты на 8 Вт. В.В.Фролов "Радиолюбительские схемы" Стр.47.
5. Широкополосный УНЧ. В.В. Фролов "Радиолюбительские схемы" Стр.52.
6. Стереоусилитель на 10 Вт. МОДЕЛИСТ КОНСТРУКТОР 1986г. №8 Стр.21
7. Широкополосный симметричный УНЧ, 10 Вт. Р.1988 №3 стр.4.
8. Усилитель НЧ 12 Вт на транзисторах П217. МОДЕЛИСТ КОНСТРУКТОР 1978 №4 Стр.40.
9. Усилитель мощности на полевых транзисторах. Радио 1986г. №9 Стр.38.
10. Усилитель НЧ 12 Вт. Радио 1984г. №11 Стр.33.
11. Усилитель с автоматической стабилизацией тока покоя. Радио, 1988 г. №4 стр.51.
12. Усилитель с нестандартным включением ОУ. Радио 1988г. №6 Стр.55.
13. УМЗЧ для автомагнитолы. Радио 1990 №9 Стр.53.
14. Усилитель мощности без динамических искажений. В ПОМОЩЬ РАДИОЛЮБИТЕЛЮ №71 Стр.17.
15. УМЗЧ с глубокой ООС. Радио 1989г. №10 Стр.56.
16. Мостовой УМЗЧ для автомобильной магнитолы. Радио 1989г. №11 Стр.87.
17. Усилитель мощности «Олимп-1». Радио 1981г. №1 Стр.53.
18. УНЧ с полевыми транзисторами. Радио 1983г. №2 Стр.55.
19. Усилитель мощности с электронной защитой. Радио 1982г. №1 Стр.52.
20. Усилитель НЧ 25 Вт. В ПОМОЩЬ РАДИОЛЮБИТЕЛЮ №76 Стр.35.

21. Термостабильный усилитель НЧ. Радио 1981г. №7-8 Стр.34.
22. УМЗЧ с малыми нелинейными искажениями. Радио 1987г. №2 Стр.27.
23. УМЗЧ без общей ООС. Радио 1989г. №9 Стр.65.
24. Параллельный усилитель в УМЗЧ. Радио 1985г. №8 Стр.26.
25. Простой высококачественный УМЗЧ. Радио 1989г. №1 Стр.44.
26. УНЧ 35 Вт на транзисторах КТ802. В ПОМОЩЬ РАДИОЛЮБИТЕЛЮ №44 Стр.57.
27. Усилитель мощности на интегральных ОУ. Радио 1984г. №8 Стр.35.
28. Усилитель мощности, работающий в режиме В. Радио 1991 №3 Стр.53.
29. Усилительный блок любительского радиоконспекса. Радио 1982г. №8 Стр.31.
30. Высококачественный УНЧ. В помощь радио-любителю №99 Стр.35.
31. Усилитель мощности ЗЧ, 60 Вт. Радио 1987г. №4 Стр.29.
32. УМЗЧ с выходным каскадом на полевых транзисторах. Радио 1988г. №9 Стр.33.
33. Усилитель мощности 70 Вт. Радио 1984г. №5 Стр.29.
34. Усилитель НЧ с многопетлевой ООС. Радио 1984г. №11 Стр.30.
35. Усилитель мощности ЗЧ , 80 Вт. Радио 1990г. №12 Стр.63
Радио 1987г. №4 Стр.28.
36. Простой усилитель мощности на 90 Вт. Радио 1986г. №12 Стр.34.
37. Усилитель мощности с блоком питания. Радио 1990г. №5 Стр.52.
38. УМЗЧ для радиомегатона. Радио 1982г. №11 Стр.57.
39. Eugen Turuta, Laslo Danci, « INTEGRATED CIRCUITS - POWER AUDIO AMPLIFIER» , Editura «Virginia», Chisinau, 1994.
40. Тонкомпенсированный регулятор громкости. В.В. Фролов "Радиолюбительские схемы" Стр.92.
41. Трехполосный эквалайзер на транзисторах. МОДЕЛИСТ КОНСТРУКТОР № 6, 1985 г. с 20.
42. Трехполосный регулятор тембра на ИМС. Радио 1982г №11 Стр.44.
43. Трехполосный регулятор тембра с изменяемой частотой регулирования. Радио 1985г №7 Стр.58.

44. Блок регуляторов тембра на транзисторах. в.в. Фролов "Радиолюбительские схемы" Стр.87.
45. Многоканальный тонкорректор. Д.Рачев "Вопросы высококачественного звуковоспроизведения Стр.103.
46. Пятиполосный эквалайзер на транзисторах. М.К № 12, 19845 г. С 29.
47. Пятиполосный активный регулятор тембра. Радио 1982г. №7 Стр.40,Радио 1983г. №4.
48. Эквалайзер с пассивными фильтрами. Радио 1991г. №12 Стр.62.
49. Семиполосный эквалайзер с активными фильтрами. Радио 1991 г. №12 с. 63.
50. Имитатор стереозвучания. Радио 1985г. №6 Стр.62.
51. Стереодин. В.В. Фролов "Радиолюбительские схемы" Стр.91.
52. Компенсатор «суперстерео». Д.Рачев "Вопросы высококачественного звуковоспроизведения" Стр.110.
53. Приставки для смешивания фазы к стереотелефонам. Д.Рачев "Вопросы высококачественного звуковоспроизведения" Стр.157.
54. Устройство для получения стереоэффекта. Радио 1975г. №2 Стр.16.
55. Регулятор ширины стереобазы. Радио 1986г. №10 Стр.59.
56. Фильтр от фона 50 Гц. МОДЕЛИСТ КОНСТРУКТОР 1979г. №4.
57. Фильтр «присутствия». Д. Рачев "Вопросы высококачественного звуковоспроизведения" Стр.106.
58. Активный разделительный фильтр ВЧ - НЧ. МОДЕЛИСТ КОНСТРУКТОР 1979г. №4 Стр.31.
59. Активный режекторный фильтр с электронной перестройкой. Радио 1984г. №1 Стр.41.
60. Шумоподавляющий фильтр. Д.Рачев "Вопросы высококачественного звуковоспроизведения" Стр.113.
61. Простой шумоподавитель. Радио 1989г. №12 Стр.71.
62. Шумоподавитель для магнитофона. Д.Рачев Вопросы высококачественного звуковоспроизведения Стр.91.
63. Устройство для защиты громкоговорителей. Радио 1983г. №2 Стр.61.
64. Пятиканальный микшер. Д. Рачев "Вопросы высококачественного звуковоспроизведения" Стр. 129.
65. Микшерный пульт для дискотеки. МОДЕЛИСТ КОНСТРУКТОР 1984г. №7 Стр.42.
66. Приставки ВАУ для гитары. МОДЕЛИСТ КОНСТРУКТОР 1980г. №3 Стр. 38.
67. Генератор автовибратор для гитары-соло. Радио 1985г. №10 Стр. 57.

68. Приставка FUZZ и WAY к бас - гитаре. МОДЕЛИСТ КОНСТРУКТОР 1981г. №3 Стр.39.
69. Приставка Бустер - бас для гитары. МОДЕЛИСТ КОНСТРУКТОР 1982г. №1 Стр.35.
70. Приставка - делитель частоты к электрогитаре. Радио 1970г. №5 Стр.62.
71. Автоматическая ВАУ - приставка. Радио 1985г. №5 Стр.60.

СОДЕРЖАНИЕ

Усилители мощности НЧ

Усилители НЧ для миниатюрных приемников	5
Простой УНЧ (4 Вт)	7
Очень простой УНЧ (2 Вт)	9
Усилитель НЧ 8 Вт	11
Широкоплоский УНЧ на 8 Вт	12
Стереоусилитель 2x10 Вт	15
Широкополосный УЗЧ (10 Вт)	17
УНЧ 12 Вт на транзисторах П217	18
Полевые транзисторы в УМЗЧ (12 Вт)	19
Усилитель НЧ	21
УНЧ со стабилизацией тока покоя выходных транзисторов	22
УМЗЧ с нестандартным включением ОУ	24
УМЗЧ для автомагнитолы	26
Усилитель мощности без динамических искажений	28
УМЗЧ с глубокой ООС (24 Вт)	30
Мостовой УНЧ для автомагнитолы (10 Вт)	31
Усилитель мощности «Олимп-1»	33
УНЧ с полевыми транзисторами (20 Вт)	35
Усилитель мощности с электронной защитой (20 Вт)	36
Усилитель НЧ (25 Вт)	38
УМЗЧ с малыми нелинейными искажениями (25 Вт)	40
Термостабильный усилитель НЧ (30 Вт)	43
УМЗЧ без общей ООС (25 Вт)	45
«Параллельный» усилитель в УМЗЧ	47
Простой высококачественный УМЗЧ	48
УНЧ 35 Вт	51
Усилитель мощности на интегральных ОУ (50 Вт)	53
Усилитель мощности, работающий в режиме В (60 Вт)	55
Усилительный блок любительского радиокomплекса (60 Вт)	56
Высококачественный УНЧ (60 Вт)	57
Усилитель мощности ЗЧ (80 Вт)	60
УМЗЧ на полевых транзисторах (65 Вт)	63
Высококачественный усилитель мощности (70 Вт)	64
Усилитель с многопетлевой ООС (100 Вт)	66
Усилитель мощности ЗЧ (80 Вт)	68
Простой усилитель мощности (90 Вт)	70
Усилитель мощности на 200 Вт с блоком питания	72

Усилители мощности на интегральных микросхемах

Типовой УМЗЧ на микросхеме К174УН7	75
УМЗЧ на К174УН7 с нестандартным включением	76
УМЗЧ с малыми искажениями на К174УН7	77
УМЗЧ для радиомегатона	78
Мостовые усилители на К174УН7	79
Стереоусилитель на ИМС TDA2005	81
Мостовой усилитель на микросхемах 174УН14	82
Усилитель на ИМС К174УН19 (TDA2030)	83
Усилитель на ИМС АН7171	83
Усилитель на ИМС ТА8205, ТА8210	84
Усилители НЧ большой мощности на ИМС	85

Усилительно-коммутационные устройства

Тонкомпенсированный регулятор громкости	87
Универсальный темброблок на микросхеме TDA1524	88
Трехполосный эквалайзер с пассивными фильтрами	89
Трехполосный регулятор тембра	90
Трехполосный эквалайзер на ОУ	91
Трехполосный регулятор тембра с изменяемой частотой	92
Блок регуляторов тембра	93
Многоканальный тонкорректор	96
Пятиполосный эквалайзер на транзисторах	99
Пятиполосный активный регулятор тембра	100
Эквалайзер с пассивными фильтрами	102
Семиполосный эквалайзер с активными фильтрами	103
Имитатор стереозвучания	106
Стереодина	107
Компенсатор «Суперстерео»	108
Приставки для смешивания фазы к стереотелефонам	109
Устройство для получения стереоэффекта	112
Регулятор ширины стереобазы	113
Фильтр от фона 50 Гц	115
Фильтр «присутствия»	116
Активный разделительный фильтр ВЧ-НЧ	117
Активный режекторный фильтр	118
Шумоподавляющий фильтр	120
Простой шумоподавитель	121
Шумоподавитель DNL для магнитофонов	123
Устройство защиты громкоговорителя	124
Пятиканальный микшерный пульт	125
Микшерный пульт для дискотеки	127
Приставка ВАУ-ВАУ для гитары	130
Генератор автовибратора для гитары	132

Приставка FUZZ к басс-гитаре	134
Приставка «Бустер-Бас» для гитары	136
Приставка-делитель частоты к электрогитаре	137
Автоматическая ВАУ приставка	139
Список использовавшейся литературы	141