

**Николаев Александр Прокопьевич**

**Малкина Майя Валерьевна**

# **500 СХЕМ ДЛЯ РАДИОЛЮБИТЕЛЕЙ**

**Часть четвертая.**

**Источники питания.**

**г. УФА 1999 г.**

32.849.8

*H82*

**Николаев А.П., Малкина М.В.**

*H82 500 схем для радиолюбителей. Уфа.: SASHKIN SOFT, 1999, 220 с., с ил., - Библиогр. По главам.*

*В книге представлены основные технические данные и схемы радиолюбительских источников питания, стабилизаторов и преобразователей для питания аппаратуры, описанные в популярной литературе прошлых лет. Даны рекомендации для изготовления. Расчитана на широкий круг радиолюбителей.*

32.849.8

*Издательство SASHKIN SOFT, 1999.*

Радиолобительство в наши дни является весьма массовым видом технического творчества. Миллионы радиолобителей посвящают свой досуг конструированию различной радиоэлектронной аппаратуры. В своей практической деятельности радиолобителям приходится часто обращаться к специальной радиолобительской литературе, их интересуют схемы и основные параметры конструкций, публикующиеся на страницах книг и журналов. К сожалению, этой литературы выпускается пока еще недостаточно, информация эта очень разрозненна, и не у каждого радиолобителя есть возможность приобрести ту или иную книгу из - за одной или двух понравившихся ему схем.

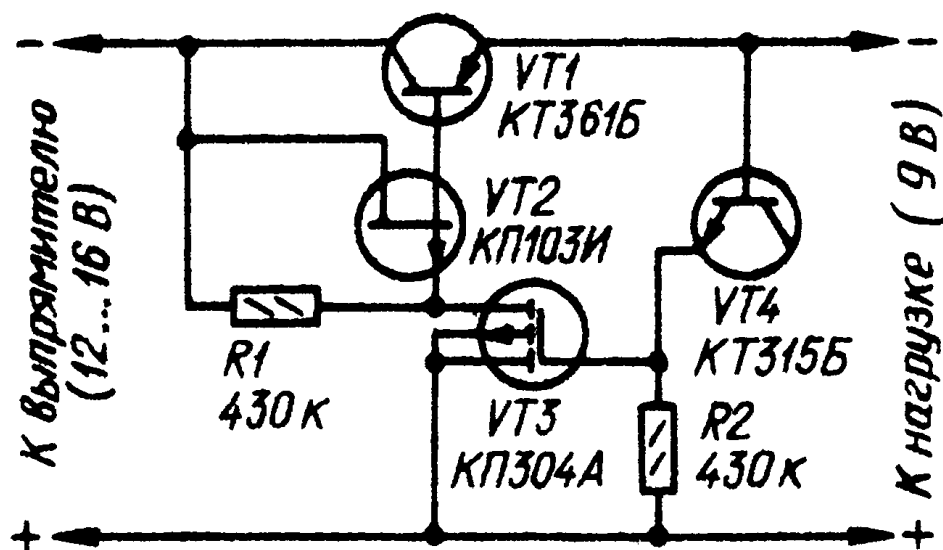
Предлагаемая Вашему вниманию книга, лишь одна из целого ряда тематических изданий этой серии, скорее попытка собрать воедино наиболее интересные и оригинальные (на взгляд автора) схемы различных устройств, дать возможность радиолобителю выбрать то, что ему необходимо, из великого множества конструкций, описанных в популярной литературе. В книге представлены только те схемные решения, которые не повторяют друг друга, причем каждая из схем содержит элементы оригинальности. Схемы построены на доступных и недорогих деталях, ко многим из них указана замена транзисторов и диодов. Все схемы, описанные в книге проверены на практике, большинство схем описывалось в различных книгах и журналах для радиолобителей, демонстрировалось на выставках, было отмечено призами и дипломами. Предлагаемая книга рассчитана на радиолобителей средней квалификации, приводимых в описании данных вполне достаточно для самостоятельного изготовления конструкции. Кроме того, в конце каждой главы приводится список литературы, где все эти конструкции описаны более подробно. Вся эта книга, тексты, рисунки изготовлены, нарисованы, набраны, отредактированы и отпечатаны автором собственноручно, изданы на собственные средства автора, но тем не менее он не претендует ни на какую часть этой интеллектуальной собственности, считая, что все это принадлежит всем тем, кто по - настоящему увлечен радиолобительством, поэтому автор искренне и от души приветствует все виды некоммерческого тиражирования и

воспроизведения этой и последующей книг. Автор выражает огромную благодарность всем, кто оказал посильную помощь в издании этой книги, помог советом в выборе наиболее интересных схем. Следует так же поблагодарить «ИРИШУ», персональный компьютер IBM PENTIUM 300, на котором была написана и сверстана эта книга, за его хоть и капризную, но верную работу. Особая благодарность моей семье, за понимание и поддержку в этой нелегкой работе, за те короткие часы свободного времени, отнятого у нее для работы над книгой.

Автор искренне надеется, что эта и другие книги этой серии окажут практическую помощь многим радиолюбителям в их интересном творчестве.

## Сверхэкономичный стабилизатор напряжения

Этот компенсационный стабилизатор, предназначенный для питания малогабаритной радиоаппаратуры, очень прост. Его отличает малое собственное потребление тока - всего 20...30мкА. Выходное сопротивление стабилизатора - 0,5...1 Ом, коэффициент стабилизации - более 50, максимальный ток нагрузки - 50 мА. Хорошую экономичность удалось получить благодаря применению в регулирующем элементе полевого транзистора VT2 и работе транзистора VT3 в режиме микротока, с этой же целью в источнике образцового напряжения традиционный стабилитрон заменен эмиттерным переходом транзистора VT4. Если стабилизатор предполагается использовать с током нагрузки более 20 мА, транзистор VT1 необходимо снабдить радиатором, или заменить более мощным (например КТ602Б). Если же, наоборот, ток нагрузки не будет более 5 мА, тогда транзистор VT1 следует подобрать с обратным током коллектора менее 1мкА.

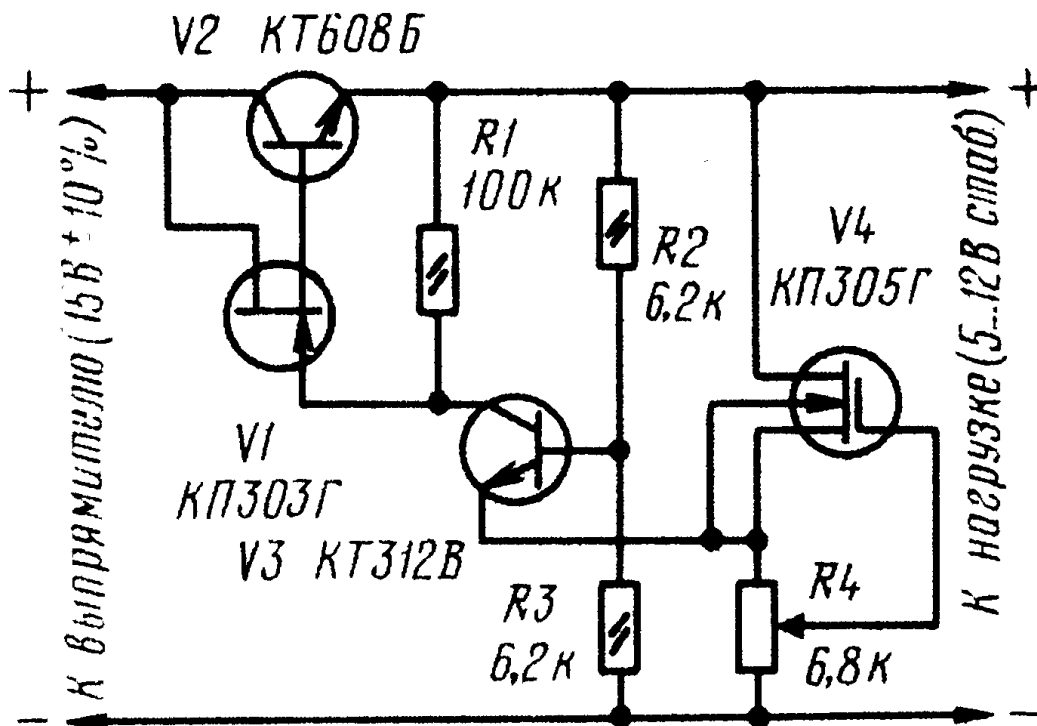


В стабилизаторе вместо КП103И можно использовать транзисторы КП103К - КП103М. вместо КП304А - КП302 или любой из серии КП301; вместо КТ315Б - любой из серий КТ315 и КТ316. Налаживание заключается в подборке транзистора VT4 до получения на выходе требуемого выходного напряжения. Подробное описание стабилизатора приводится в [ 1].

## **Экономичный стабилизатор напряжения**

Особенностями стабилизатора, схема которого изображена на следующем рисунке, являются способность работать при пониженном входном напряжении (15 В) и относительно малое собственное потребление тока. Это позволяет рекомендовать его для аппаратуры с автономным питанием. Выходное напряжение стабилизатора можно регулировать переменным резистором R4 в пределах от 5 до 12 В. Благодаря применению в регулирующем элементе полевого транзистора V1 и высокоомной нагрузки удалось получить достаточно хорошие характеристики: коэффициент стабилизации более 200, выходное сопротивление 0,3...1,5 Ом при максимальном токе нагрузки до 100 мА. На транзисторе V4 собран стабилизатор тока, играющий роль экономичного источника образцового напряжения. Минимально допустимое падение напряжения на регулирующем транзисторе V2 равно 1.5 В (при токе нагрузки до 30 мА). Максимальный нагрузочный ток можно увеличить, если заменить транзистор V2 на более мощный. Допускается замена транзистора V4 на резистор сопротивлением 2...5 кОм, а резистора R4 на стабилитрон КС133А, т. е. замена стабилизатора тока на обычный параметрический стабилизатор. Однако при этом значительно возрастает ток, потребляемый стабилизатором.

По указанной схеме можно собирать стабилизаторы на выходное напряжение до 30 В, соответственно подбирая (в сторону увеличения) номиналы резисторов R2, R3, R4. Подробно эта схема описывается в [ 2 ].



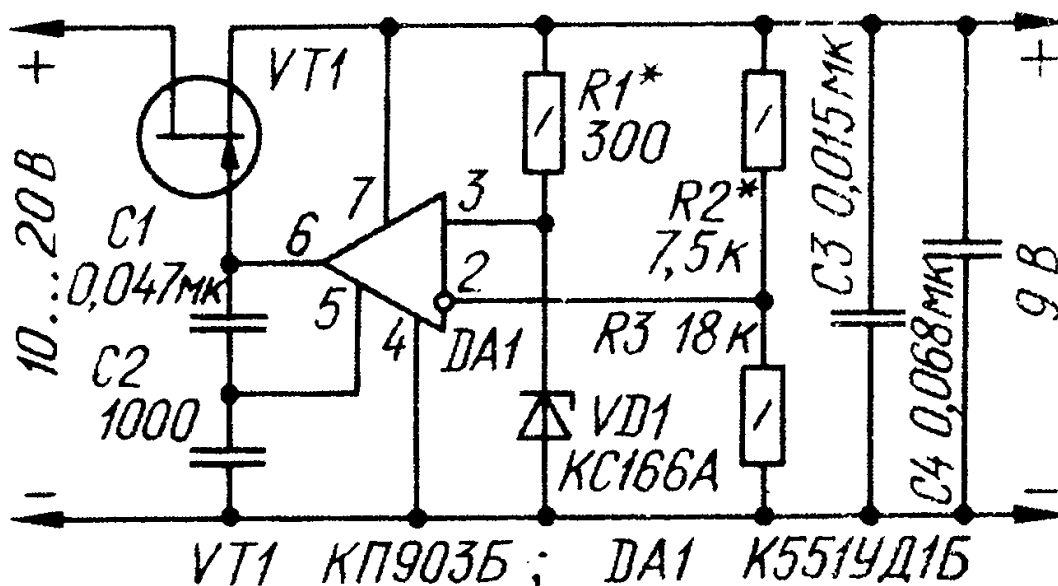
### Экономичный стабилизатор напряжения с полевыми транзисторами

Рекомендуемый стабилизатор напряжения предназначен для питания высококачественной аппаратуры. Применение в нем полевого транзистора в качестве регулирующего (VT1) позволило питать источник образцового напряжения (резистор R1, стабилитрон VD1) и усилитель постоянного тока (операционный усилитель DA1) выходным стабилизированным напряжением, а также ослабить до минимума связь между входом и стабилизатором (через канал сток - исток

транзистора), что уменьшило проникновение пульсаций входного напряжения в нагрузку.

Основные технические характеристики:

Коэффициент стабилизации напряжения .....	70 000
Входное напряжение, В .....	10...20
Выходное напряжение, В . . . . .	9
Максимальный ток нагрузки, мА . . . . .	150
Выходное сопротивление, Ом . . . . .	0,003



Коэффициент стабилизации напряжения измерен при токе нагрузки 30 мА цифровым вольтметром В7-34. При изменении входного напряжения от 10 до 20 В выходное изменялось не более чем на 0,0001 В, что соответствует коэффициенту стабилизации 70 000.

Стабилизатор не боится короткого замыкания на выходе и перегрузок по току. С увеличением тока нагрузки напряжение затвор - исток и сопротивление канала сток - исток полевого транзистора уменьшаются. При этом напряжение на выходе ОУ увеличивается до максимального значения, которое всегда меньше питающего напряжения. При дальнейшем увеличении



тока нагрузки напряжение затвор - исток транзистора становится постоянным и равным разности выходного напряжения стабилизатора и напряжения насыщения на выходе ОУ - стабилизатор переходит в режим стабилизации выходного тока. При коротком замыкании на выходе ток через стабилизатор не может превысить своего максимального значения, равного току стока транзистора при нулевом напряжении между затвором и истоком.

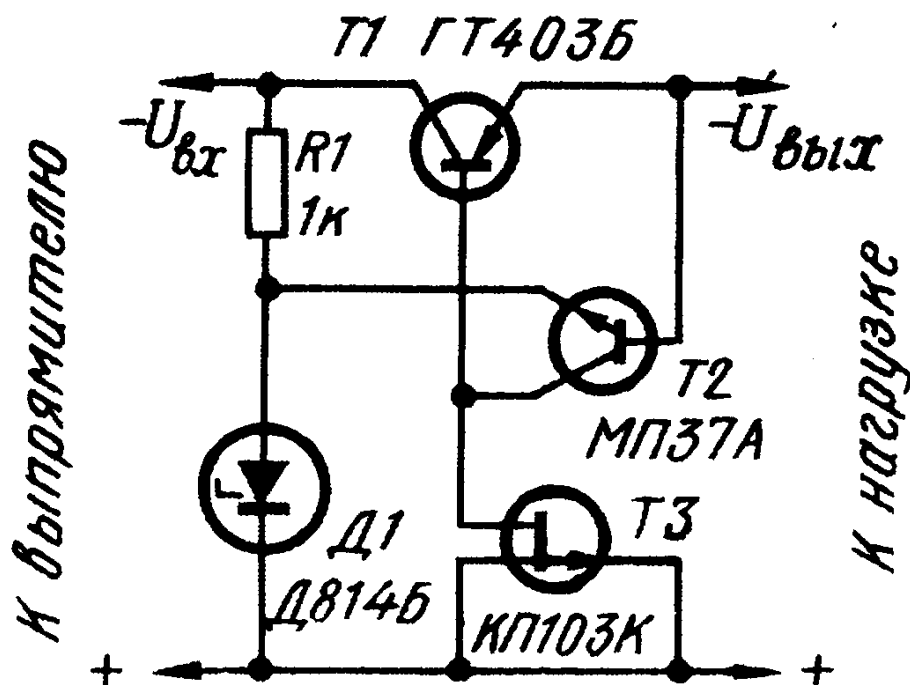
Мощность, рассеиваемая регулирующим транзистором при длительном коротком замыкании на выходе стабилизатора не должна превышать допустимую (для транзистора КП903Б - 6Вт при температуре воздуха не выше 25°C). Если, например, максимальный ток стока транзистора равен 400мА, то мощности 6Вт соответствует напряжение 15В. Это наибольшее входное напряжение стабилизатора при длительном коротком замыкании на выходе. При токе нагрузки более 30мА регулирующий транзистор необходимо устанавливать на теплоотвод. Конденсаторы С1 и С2 корректируют частотную характеристику ОУ, а С3 и С4 -- блокируют цепи питания ОУ и нагрузки. Конденсатор С3 надо монтировать возможно ближе к ОУ. Ослабление влияния колебаний температуры окружающей среды на выходное напряжение достигается использованием в стабилизаторе проволочных резисторов и термостабилизированных стабилитрона и ОУ. В результате за первую минуту после включения питания выходное напряжение стабилизатора изменяется в пределах до 800 мкВ, за следующие 20 мин не более чем на 100 мкВ.

Стабилитрон КС166А можно заменить на КС162А, КС168А, а ОУ К551УД1Б - на К153УД5, К140УД12, К140УД6, К140УД7, К140УД10, К140УД11, К153УД2, К153УД4, К153УД6 или К140УД1А с соответствующими цепями коррекции. Но при такой замене стабильность выходного напряжения несколько ухудшится, потому что коэффициент стабилизации напряжения прямо пропорционален коэффициенту усиления ОУ.

Налаживание стабилизатора сводится к установке необходимого выходного напряжения путем изменения соотношения номиналов резисторов R2 и R3.

Подробное описание схемы приводится в [ 4 ].

## Стабилизатор напряжения с полевым транзистором

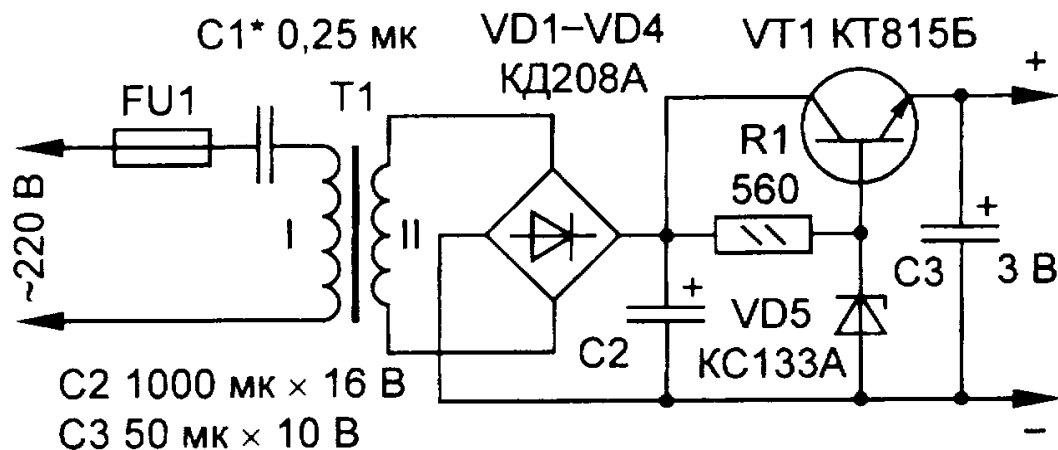


Особенностью этого транзисторного компенсационного стабилизатора напряжения является применение в цепи обратной связи полевого транзистора T3 который выполняет роль динамической нагрузки для транзистора T2. При увеличении тока канала транзистора T3 сопротивление канала возрастает, а при уменьшении тока снижается. Вследствие этого коэффициент стабилизации напряжения повышается: при изменении входного напряжения от 11 до 19 В выходное напряжение изменяется в пределах  $\pm 60$  мВ. Номинальное значение выходного напряжения при использовании стабилитрона типа Д814Б равно 9 В. Номинальный ток нагрузки стабилизатора - 0,1 А. Регулирующий транзистор T1 смонтирован на радиаторе в виде алюминиевой пластины размером 35x40 мм; его статический коэффициент передачи тока около 50. Вместо транзистора МП37А можно использовать транзистор МП113А, а вместо стабилитрона Д814Б - Д809. Если же нужно получить выходное напряжение иной величины, следует

применить стабилитрон другого типа с соответствующим напряжением стабилизации. В последнем случае может потребоваться подбор сопротивления резистора R1. При замене последнего полевым транзистором типа КП102 (затвор и исток соединяются со стабилитроном, а сток с коллектором транзистора Т1) коэффициент стабилизации устройства увеличивается. Описание этого устройства приводится в [ 3 ].

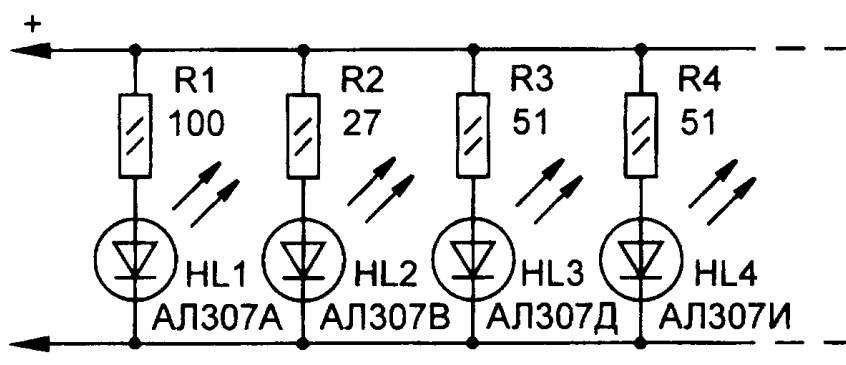
### **Блок питания с гасящим конденсатором**

Использование конденсаторов для понижения напряжения, подаваемого на нагрузку от осветительной сети, имеет давнюю историю. В 50-е годы радиолюбители широко применяли в бестрансформаторных источниках питания радиоприемников конденсаторы, которые включали последовательно в цепь нитей накала радиоламп. Это позволяло устранить гасящий резистор, являющийся источником тепла и нагрева всей конструкции. В последнее время замечен возврат интереса к источникам питания с гасящим конденсатором. Присущий всем без исключения подобным устройствам недостаток - повышенная опасность из-за гальванической связи выхода с электрической сетью - ясно осознается, но допускается в расчете на грамотность и аккуратность пользователя. Однако эти сдерживающие факторы недостаточны, чтобы уберечь от беды, отчего бестрансформаторные устройства могут иметь лишь весьма ограниченное применение.



Здесь может представлять интерес компромиссный вариант источника, обеспечивающий электробезопасность, с гасящим конденсатором и простым, доступным начинающему радиолюбителю трансформатором. Таким трансформатор получится, если напряжение на его первичной обмотке ограничить значением около 30 В. Для этого достаточно 600...650 витков сравнительно толстого, удобного при намотке провода; ради упрощения, можно для обеих обмоток использовать один и тот же провод. Излишек напряжения здесь примет на себя конденсатор, включенный последовательно с первичной обмоткой (конденсатор должен быть рассчитан на номинальное напряжение не менее 400 В). По такому принципу целесообразно организовывать питание низковольтных нагрузок с током в первичной цепи (с учетом небольшого коэффициента трансформации) до 0,5А.

На рисунке представлена схема подобного устройства, подходящего для работы с гирляндой из светодиодов настольной мини - елочки или для аудио - плеера. Включение светодиодов (8-10 штук) производится параллельно; при этом устраняется обычная путаница проводов, их легче сделать незаметными в "хвое" ствола и веточек. Трансформатор можно

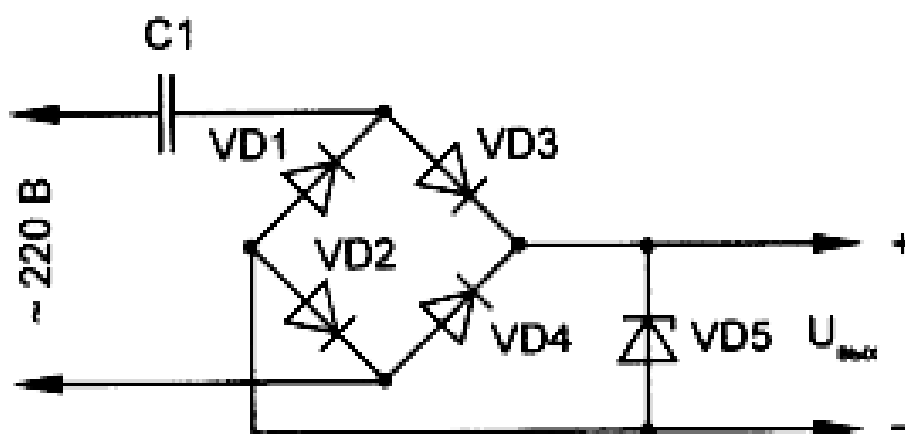


собрать на магнитопроводе Ш12х15. Для намотки подойдет провод ПЭВ-1 диаметром 0,16 мм; число витков первичной и вторичной обмоток - 600 и 120...140 соответственно. Изготовить такой трансформатор удастся, как говорится, "на коленке". Электрическую прочность не менее 2 кВ обеспечит изоляционная прокладка между обмотками из лавсановой пленки толщиной 0,1 мм или конденсаторной бумаги.

Для того чтобы устройство не вышло из строя при отключении нагрузки, к выходу моста VD1- VD4 следует подключить стабилитрон Д815Г. В нормальном режиме он не работает, поскольку имеет минимальное напряжение стабилизации выше рабочего на выходе моста. Предохранитель FU1 защищает трансформатор и стабилизатор при пробое конденсатора С1. Для ограничения тока при подключении блока питания к сети последовательно с конденсатором С1 необходимо включить резистор сопротивлением несколько сотен Ом, а для разрядки конденсатора после отключения - параллельно ему резистор сопротивлением несколько сотен кОм. В цепи последовательно соединенных емкостного (конденсатор С 1) и индуктивного (трансформатор Т1) сопротивления может возникнуть резонанс напряжения. Об этом следует помнить при конструировании и налаживании подобных источников питания.

## Конденсаторно - стабилитронный выпрямитель

Бестрансформаторные маломощные сетевые блоки питания с гасящим конденсатором получили широкое распространение в радиолюбительских конструкциях благодаря простоте своей конструкции, несмотря на такой серьезный недостаток, как наличие гальванической связи блока питания с сетью.



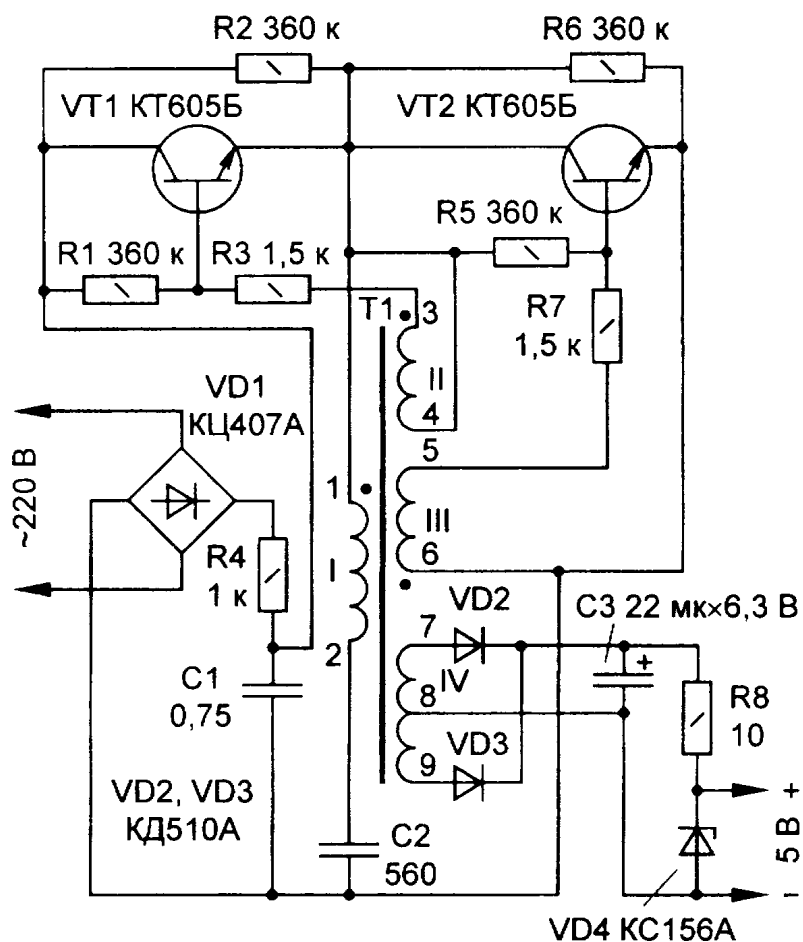
Входная часть блока питания содержит балластный конденсатор  $C1$  и мостовой выпрямитель из диодов  $VD1$ ,  $VD2$  и стабилитронов  $VD3$ ,  $VD4$ . Для ограничения броска тока через диоды и стабилитроны моста в момент включения в сеть последовательно с балластным конденсатором следует включить токоограничивающий резистор сопротивлением  $50...100 \text{ Ом}$ , а для разрядки конденсатора после отключения блока от сети, параллельно ему - резистор сопротивлением  $150...300 \text{ кОм}$ . К выходу блока подключают оксидный конденсатор фильтра емкостью  $2000 \text{ мкФ}$  на номинальное напряжение не менее  $10\text{В}$ . В результате получают функционально законченные блоки питания.

При использовании мощных стабилитронов ( $D815A \dots D817\text{ГП}$ ), имеющих на корпусе шпильку крепления, их можно установить на общий радиатор, если в обозначении их типа присутствует буква П. В противном случае диоды и стабилитроны необходимо поменять местами.

Гальваническая связь сети с выходом блока питания, а значит, и с питаемой аппаратурой, создает реальную опасность поражения электрическим током. Об этом следует помнить при конструировании и налаживании блоков с конденсаторно - стабилитронным выпрямителем.

### Сетевая «крона»

Небольшие размеры этого устройства достигнуты благодаря тому, что в нем применены малогабаритные детали. Транзисторы рассеивают мало тепла: когда через них протекает ток, они полностью открыты. Источник не критичен к замыканию выхода. Схема блока питания изображена на рисунке. Рабочие точки транзисторов VT1 , VT2 резисторами



R1, R3, R5, R7 выведены на границу режима отсечки. Транзисторы еще закрыты, но увеличена проводимость участка коллектор-эмиттер, и даже небольшой рост напряжения на базе приведет к открытию транзисторов: т. е. уменьшены напряжения со вторичных обмоток трансформатора T1, необходимые для управления. Чтобы создать условия для автогенерации, следовало бы еще больше увеличить проводимость транзисторов, однако сделать это путем дальнейшего повышения напряжения на базе нельзя, потому что проводимость при этом окажется различной для разных транзисторов и будет изменяться по мере изменения температуры. Поэтому применены резисторы R2, R6, включенные параллельно транзисторам. При включении источника питания сглаживающий конденсатор C1 заряжается через резистор R4, защищающий диодный мост от перегрузки. Подача входного напряжения вызывает появление напряжения на выходе запускаящего делителя, образованного резисторами R2 и R6. Это напряжение приложено к колебательному контуру из первичной обмотки трансформатора T1 и конденсатора C2. Во вторичной обмотке II наводится импульс ЭДС. Мощность этого импульса достаточна для введения транзистора VT1 в насыщение, так как в начальный момент ток через него не проходит из-за самоиндукции трансформатора T1. Затем начинает поступать ток со вторичной обмотки II, удерживающий транзистор VT1 в открытом состоянии. Транзистор VT2 в течение этого полупериода колебательного процесса полностью закрыт. Его удерживает в таком состоянии ЭДС, наводимая во вторичной обмотке III. После зарядки конденсатора C2 ток, проходящий через транзистор VT1, прекращается и он закрывается. Во втором полупериоде колебательного процесса в контуре (T1, C2) ток в начальный момент, когда еще транзисторы закрыты, проходит через второе плечо запускаящего делителя (параллельно включенные резистор R6 и участок коллектор-эмиттер транзистора VT2). Аналогично открывается транзистор VT2 и затем удерживается в полностью открытом состоянии. После разрядки конденсатора C2 ток через транзистор VT2 прекращается и он закрывается. Таким образом, ток через транзисторы проходит только в том случае, когда они полностью открыты и имеют минимальное сопротивление участка коллектор-эмиттер, поэтому мощность тепловых потерь



мала. Высокочастотные колебания выпрямляют диоды VD2, VD3, пульсации сглаживает конденсатор С3. Выходное напряжение поддерживается постоянным стабилитроном VD4. К выходу источника питания можно подключать нагрузку с потребляемым током до 40мА. При большем токе увеличиваются низкочастотные пульсации и уменьшается выходное напряжение. Незначительный нагрев транзисторов, не зависящий от тока нагрузки, объясняется тем, что в этом устройстве возможно прохождение сквозного тока через транзисторы, когда первый транзистор еще не успел полностью закрыться, а второй уже начал открываться. Источник питания можно использовать вплоть до замыкания выхода, ток которого равен 200 мА. Трансформатор выполнен на кольцевом ферритовом магнитопроводе К10х6х 5 1000НН. Обмотки I, II, III, IV содержат соответственно 400, 30, 30, 20 + 20 витков привода ПЭЛШО 0,07. Для повышения надежности необходимо изолировать обмотки одну от другой трансформаторной бумагой. Магнитопровод можно применять любой с близкой начальной проницаемостью и размерами. Конденсатор С2 - КМ-4 или любой другой указанной емкости на номинальное напряжение не менее 250 В. При отсутствии малогабаритных высоковольтных конденсаторов на месте С1 допустимо использовать пять включенных параллельно конденсаторов КМ5 группы Н90 емкостью 0,15 мкФ. Хотя в справочниках указано, что их номинальное напряжение 50 В, практически большинство из них выдерживает постоянное входное напряжение. Их пробой не вызовет каких-либо серьезных последствий, так как резистор R4 сработает как предохранитель. Конденсатор С3 - К53-16 или любой малогабаритный с емкостью и номинальным напряжением не ниже указанных на схеме. Все резисторы - С2-23, МЛТ или другие малогабаритные. Теплоотводы для транзисторов не требуются. Рабочая частота преобразования около 100 кГц при токе, потребляемом нагрузкой, 50 мА. Чем больше рабочая частота переключения транзисторов, тем меньшую индуктивность может иметь колебательный контур, а следовательно, и меньшие размеры трансформатора и всего источника питания.

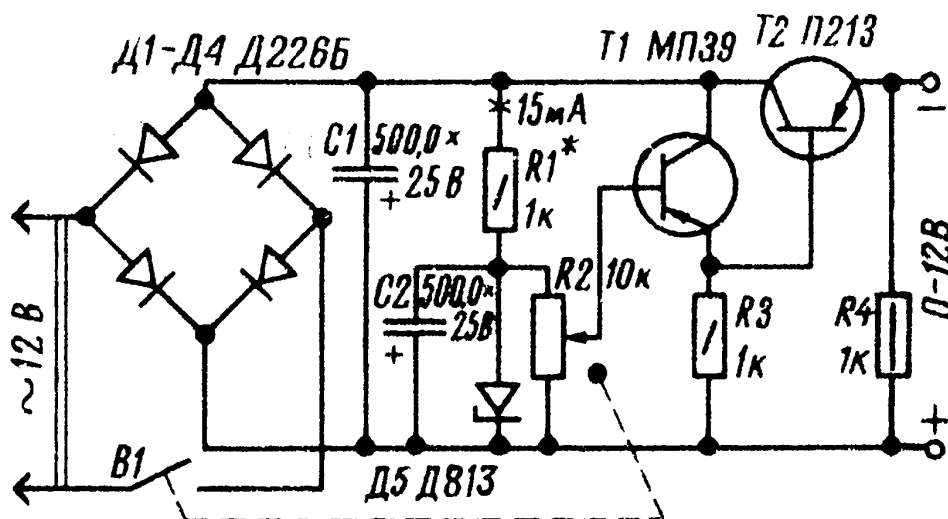
Правильно собранный блок питания должен сразу заработать. Однако, если транзисторы сильно нагреваются (а это значит, они полностью не открываются). подбирают резисторы R3, R7 и

пропорционально им R1, R5. Выходное напряжение может быть иным. Для этого следует изменить число витков обмотки IV и заменить VD4 другим стабилитроном. Если потребуется иметь несколько значений выходного напряжения, применяют ряд стабилитронов, включенных последовательно.

Источником можно питать устройства, выполненные на цифровых микросхемах, и другую малочувствительную к помехам аппаратуру. Для питания радиоприемников он не пригоден из-за больших шумов. Помехи, излучаемые в эфир и наводимые в сеть, слабые, так как мощность источника мала. Экраном устройства служит корпус от батареи "Крона".

### Блок питания 0 - 12В

Блок питания работает от переменного напряжения 12 В. Выпрямитель блока питания образуют диоды Д1 - Д4, включенные по мостовой схеме, а стабилизатор выпрямленного напряжения - конденсаторы С1, С2, стабилитрон Д5 и транзисторы Т1 и Т2. Напряжение на выходе блока питания в пределах от 0 до 12 В регулируют переменным резистором R2. Наибольший ток, отдаваемый блоком питания в нагрузку (до 300 мА), ограничен допустимым прямым током диодов выпрямителя.



В выпрямителе можно использовать диоды Д226 или Д7 с любым буквенным индексом. Переменный резистор R2 - ВК (с выключателем питания), желательно группы А. чтобы его шкала, по которой устанавливают напряжение на выходе блока питания, была равномерной. В стабилизаторе вместо транзистора МП39 можно использовать транзисторы МП40 - МП42. а вместо П213 - транзисторы П214, П215, П201. П4 с любыми буквенными индексами. Коэффициент усиления транзисторов должен быть не менее 15. Стабилитрон Д813 можно заменить стабилитронами Д811, Д814Г или Д814Д. Наибольшее напряжение на выходе блока питания будет соответствовать напряжению стабилизации используемого в блоке стабилитрона. Шкалу резистора R2 следует отградуировать по образцовому вольтметру, подключенному к выходным зажимам блока. Описание этого блока питания приведено в [ 5 ].

## **Стабилизатор напряжения с защитой**

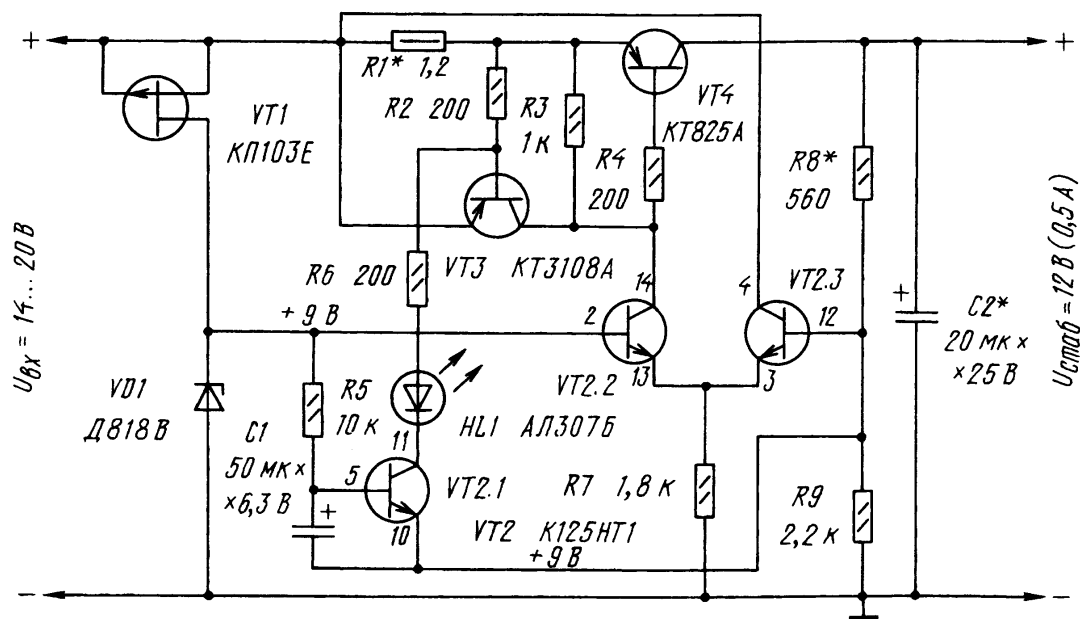
Принципиальная схема стабилизатора приведена на рисунке. Источником образцового напряжения служит термостабилизированный стабилитрон VD1. Для исключения влияния входного напряжения стабилизатора на режим стабилитрона его ток задается генератором стабильного тока (ГСТ), построенным на полевом транзисторе VT1. Термостабилизация и стабилизация тока стабилитрона повышают коэффициент стабилизации выходного напряжения. Образцовое напряжение поступает на левый (по схеме) вход дифференциального усилителя на транзисторах VT2.2 и VT2.3 микросборки К125НТ1 и резисторе R7, где сравнивается с напряжением обратной связи, снимаемым с делителя выходного напряжения R8R9. Разность напряжений на входах дифференциального усилителя изменяет баланс коллекторных токов его транзисторов. Регулирующий транзистор VT4, управляемый коллекторным током транзистора VT2.2, обладает большим коэффициентом передачи тока базы. Это увеличивает глубину ООС и повышает коэффициент стабилизации

устройства, а также уменьшает мощность, рассеиваемую транзисторами дифференциального усилителя.

Рассмотрим работу устройства более подробно. Допустим, что в установившемся режиме при увеличении тока нагрузки выходное напряжение несколько уменьшится, что вызовет и уменьшение напряжения на эмиттерном переходе транзистора VT3.2. При этом ток коллектора также уменьшится. Это приведет к увеличению тока транзистора VT2.2, поскольку сумма выходных токов транзисторов дифференциального усилителя равна току, текущему через резистор R7, и практически не зависит от режима работы его транзисторов. В свою очередь, растущий ток транзистора VT2.2 вызывает увеличение тока коллектора регулирующего транзистора VT4, пропорциональное его коэффициенту передачи тока базы, повышая выходное напряжение до первоначального уровня и позволяет поддерживать его неизменным независимо оттока нагрузки. Для кратковременной защиты устройства с возвратом его в исходное состояние введен ограничитель тока коллектора регулирующего транзистора, выполненный на транзисторе VT3 и резисторах R1, R2. Резистор R1 выполняет функцию датчика тока, протекающего через регулирующий транзистор VT4. В случае превышения тока этого транзистора максимального значения (около 0,5 А) падение напряжения на резисторе R1 достигнет 0,6 В, т. е. порогового напряжения открывания транзистора VT3. Открываясь, он шунтирует эмиттерный переход регулирующего транзистора, тем самым ограничивая его ток примерно до 0,5А, что вызывает падение выходного напряжения без срабатывания защиты от перегрузки по току. Через некоторое время, пропорциональное постоянной времени цепи R5C1, это приводит к открыванию транзистора VT2.1 и дальнейшему открыванию транзистора VT3, закрывающего транзистор VT4. Такое состояние транзисторов устойчивое, поэтому после устранения короткого замыкания или обесточивания нагрузки необходимо отключить устройство от сети и вновь включить после разрядки конденсатора C1.

Ток короткого замыкания устройства равен нулю, а значит, исключает перегрев регулирующего транзистора при срабатывании защиты. Резистор R3 необходим для надежной работы транзистора VT4 при малых токах и повышенной температуре. Конденсатор C2, шунтирующий выход стабилизатора, предотвращает самовозбуждение устройства,

причиной которого может стать глубокая ООС по напряжению. Резистор R6 в коллекторной цепи транзистора VT2.1 ограничивает ток во время переходных процессов при включении защиты, а светодиод HL1 выполняет функцию индикатора перегрузки.



### Основные параметры стабилизатора:

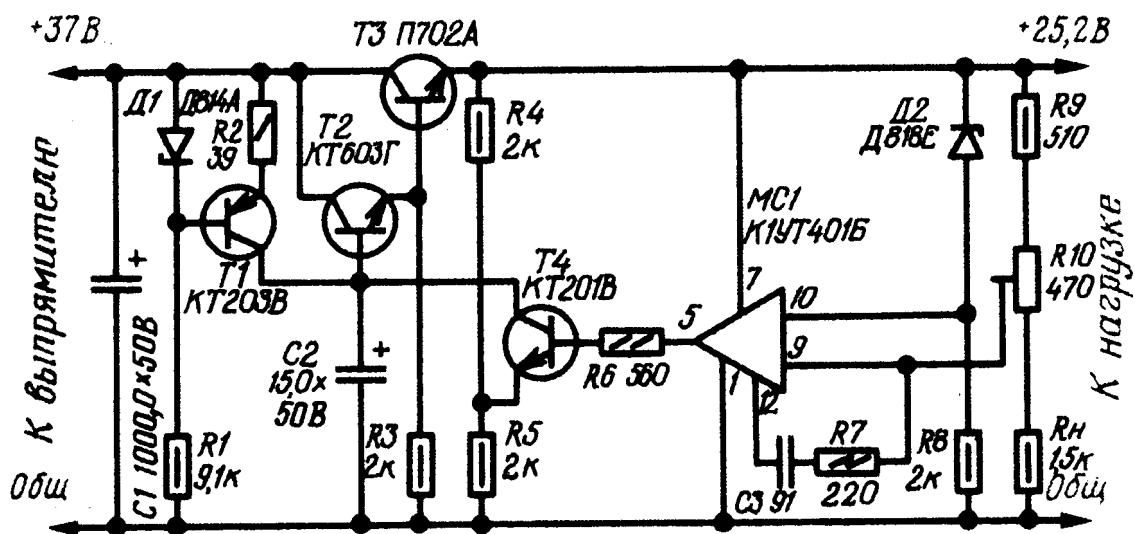
Входное напряжение, В .....	14...20
Выходное напряжение, В .....	12
Ток нагрузки, А .....	0...0,5
Изменение выходного напряжения при токе нагрузки до 0,5 А, В .....	<0,1
Ток покоя, мА .....	15
Ток короткого замыкания, мА.....	<0, 1

Стабилизатор не критичен к разводке печатной платы и размещению деталей на ней. Поэтому монтаж его зависит главным образом от опыта самого конструктора и габаритов предварительно подобранных деталей. Полевой транзистор VT1 следует подобрать таким, чтобы ток стабилизации, измеренный по схеме рис. 2,а или 2,б был в пределах 5...15мА. Статический коэффициент передачи тока базы транзистора VT3 должен быть не менее 20, а транзистора VT4 - не менее 400. На

регулирующем транзисторе VT4, допустимый ток коллектора которого должен быть не менее 1 А, выделяется значительная мощность, поэтому его следует установить на теплоотвод мощностью около 5 Вт. Резисторы и конденсаторы - любых типов на номиналы, указанные на схеме. Приступая к испытанию и налаживанию стабилизатора, резистор R5 временно удаляют, чтобы система защиты не срабатывала, и подбором резистора R8 устанавливают выходное напряжение, равное 12 В. После этого включают резистор R5 и подбором резистора R1 добиваются необходимого значения тока срабатывания защиты устройства по току.

### Стабилизатор напряжения на ОУ

Одним из основных узлов стабилизатора постоянного напряжения, определяющих уровень качественных показателей блока питания, является усилитель постоянного тока (УПТ). Высококачественные блоки питания требуют применения сложных высококачественных УПТ. Такие усилители в случае их выполнения на дискретных элементах получаются относительно громоздкими, критичными к изменениям внешних условий и дорогими.



Поэтому наиболее удобно использовать в УПТ микросхемы, в частности операционные усилители (ОУ) серии К140.

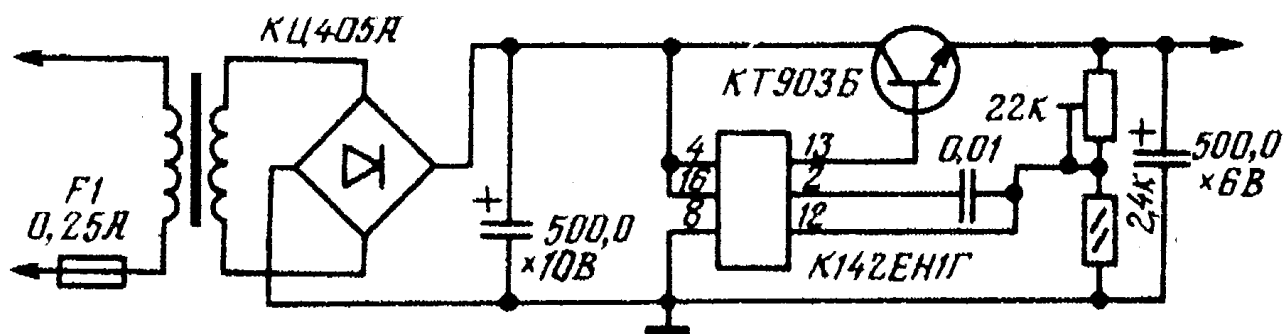
На рисунке приводится схема стабилизатора напряжения, который может быть использован для питания аппаратуры, собранной на операционных усилителях серии К140. Особенностью стабилизатора является то, что его ОУ, включенный в цепь обратной связи, питается не от отдельного источника, а непосредственно с выхода стабилизатора. Коэффициент стабилизации устройства - около 1000, выходное сопротивление не превышает 0,01 Ом, КПД - 45%. Номинальный ток нагрузки - не менее 0,2А. Пульсации выходного напряжения (двойная амплитуда) - менее 60мкВ. Стабилизатор работоспособен в интервале температур окружающей среды от -20 до +60°C. Температурный дрейф выходного напряжения - менее 0,05%. Выходное напряжение стабилизатора можно увеличить до 27 В±10%. В этом случае между выводом 7 микросхемы и выходом +25,2 В нужно включить резистор сопротивлением около 200 Ом. Каскад на транзисторе Т1 служит динамической нагрузкой транзистора Т4 - это существенно повышает общий коэффициент усиления УПТ. Вместо транзистора П702А можно использовать П702, КТ805. Транзисторы КТ603Г можно заменить на П308, П309, а КТ201В и КТ203В - на МП103 или МП106. Подробное описание этого стабилизатора приводится в [ 6].

## **Простой стабилизатор напряжения на ИМС 142ЕН1Г**

Этот стабилизатор был разработан для питания устройств на цифровых ИМС 155 серии. Благодаря использованию в нем специализированной микросхемы серии К142, стабилизатор имеет малое количество деталей и пригоден для монтажа непосредственно на плате цифрового устройства.

Основные параметры стабилизатора:

Входное напряжение, В .....	9
Выходное напряжение, В .....	5
Ток нагрузки, А .....	0,5

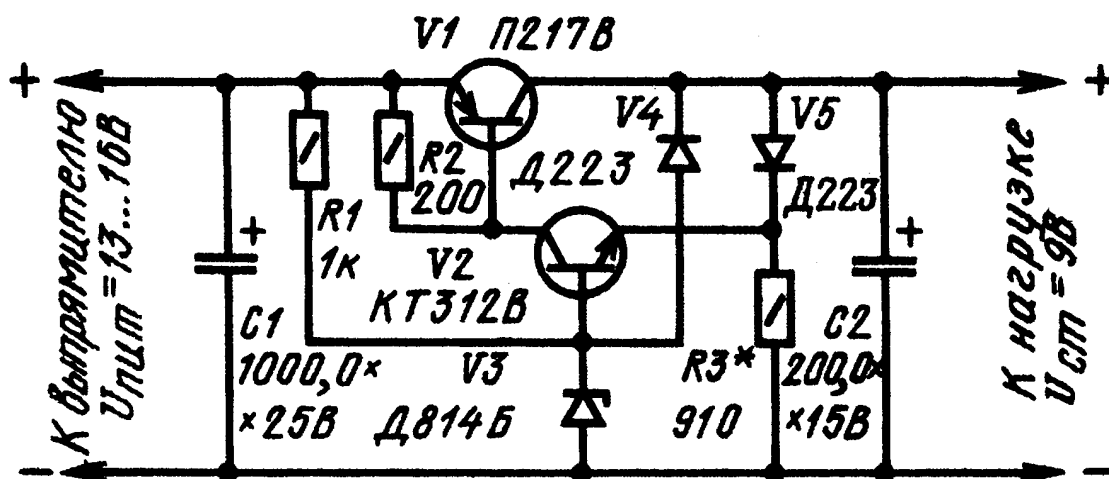


### Стабилизатор напряжения с защитой от короткого замыкания

Многим радиолюбителям знакома схема этого простого стабилизатора напряжения с защитой от перегрузок и коротких замыканий цепи выхода. Он обладает рядом положительных качеств и поэтому получил широкую популярность среди радиолюбителей. Однако недостаток стабилизатора заключается в том, что порог ограничения тока нагрузки его устройства защиты зависит от статического коэффициента передачи регулирующего транзистора. Так как при разогреве транзистора его статический коэффициент передачи тока увеличивается, то увеличивается и ток ограничения стабилизатора. В результате возрастает выделяемая на регулирующем транзисторе мощность, что может привести к его перегреву и выходу из строя. Диод V4, включенный между базой управляющего и коллектором регулирующего транзистора (как показано на рисунке), практически устраняет этот недостаток. В нормальном режиме работы стабилизатора диод V5 открыт, а диод V4 закрыт и не влияет на работу устройства. Если ток нагрузки увеличивать, то выходное напряжение стабилизатора начнет уменьшаться, диод V5 закроется, а транзистор V2 совместно с резисторами R1, R3 и



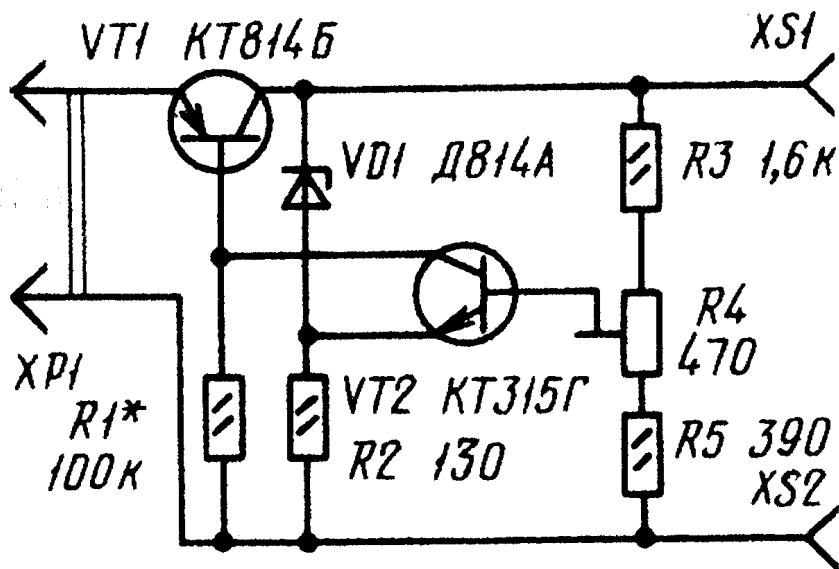
стабилитроном V3 будет работать как стабилизатор тока. В связи с этим базовый ток регулирующего транзистора V1, а значит, и его коллекторный ток оказываются ограниченными. Одновременно с закрыванием диода V5 открывается диод V4, шунтирует стабилитрон V3, и он выходит из режима стабилизации. Это приводит к уменьшению напряжения на базе транзистора V2 и соответственно к уменьшению тока ограничения. Если в качестве диода V4 применить светодиод, например, АЛ102А, то он будет служить индикатором перегрузки стабилизатора, но в этом случае ток короткого замыкания стабилизатора несколько увеличивается вследствие большего падения напряжения на переходе светодиода. Подробное описание стабилизатора приведено в [ 7 ].



### Стабилизатор напряжения для автомобильного аккумулятора

Собираясь в путешествие на автомобиле, многие из вас не прочь захватить с собой переносный транзисторный радиоприемник или кассетный магнитофон, работающие от источника напряжением 9 В. Питая их в этом случае удобно, конечно, от бортовой сети автомобиля. Но ее напряжение, во

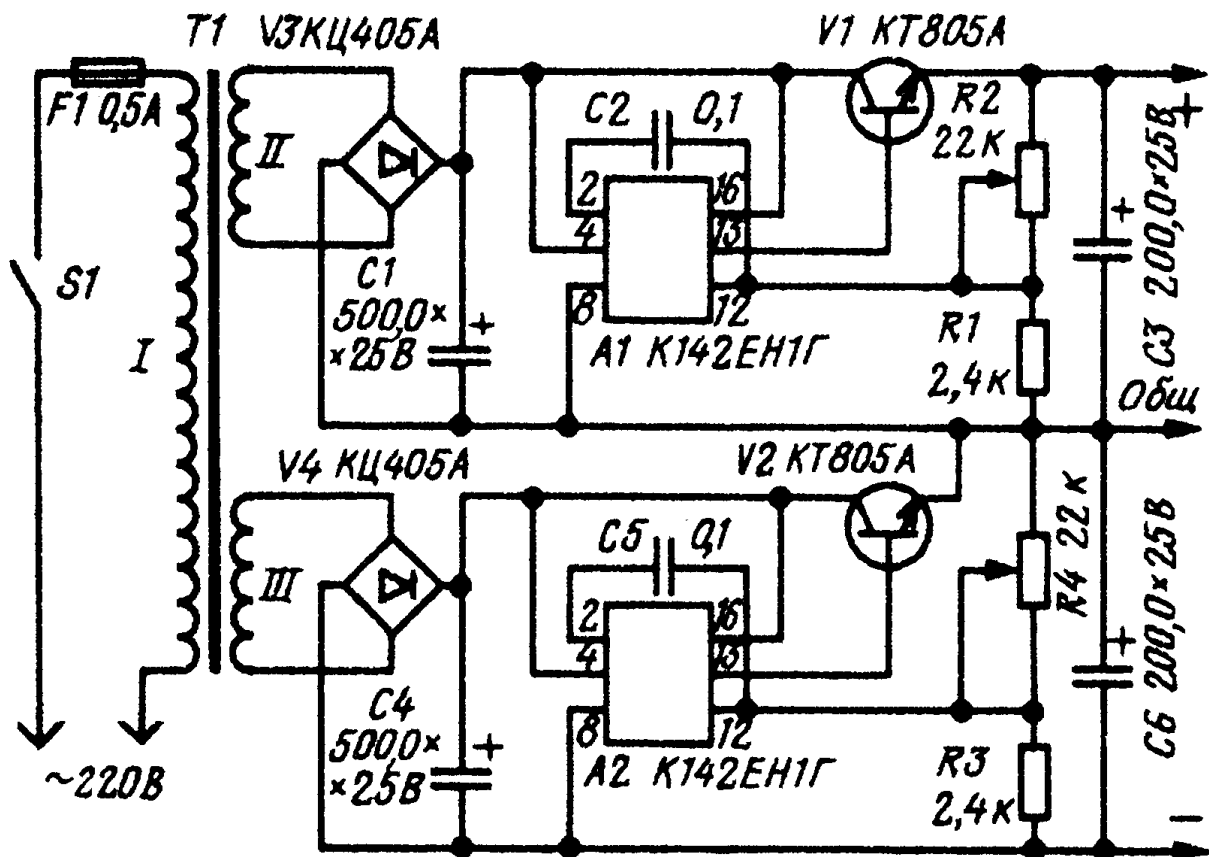
первых, 12,6В и к тому же колеблется в значительных пределах. Здесь и пригодится предлагаемый стабилизатор. Выходное напряжение стабилизатора 9В, максимальный ток нагрузки 300 мА. При изменении тока нагрузки от 20 до 300 мА выходное напряжение изменяется всего лишь на 0,17В. Стабилизатор защищен от перегрузки и короткого замыкания на выходе - когда ток нагрузки превысит максимальный (300 мА), стабилизатор отключится. Стабилизатор состоит из регулирующего транзистора VT1 и каскада сравнения, собранного на транзисторе VT2, стабилитроне VD1 и резисторах R2-R5. Подстроечным резистором R4 устанавливают выходное напряжение. Резистор R1 обеспечивает запуск стабилизатора (появление выходного напряжения) при подключении его к источнику питания или после устранения перегрузки на выходе. Максимальный ток нагрузки, соответствующий порогу срабатывания защиты, зависит от резистора R2. Он возрастает при уменьшении сопротивления резистора и наоборот. Минимальное сопротивление резистора ограничивается максимально допустимым током стабилизации стабилитрона. Вместо КТ814Б может быть любой другой транзистор из серий КТ814, КТ816, а вместо КТ315Г - любой из серии КТ315. Регулирующий транзистор устанавливают на радиатор размерами 15x20 мм из дюралюминия толщиной 2...3 мм и вместе с ним прикрепляют к плате. В качестве разъема ХР1 удобно использовать переходник, включаемый в гнездо прикуривателя автомобиля, - такие переходники продаются в автомагазинах. Настройка стабилизатора сводится к установке подстроечным резистором выходного напряжения 9,1.....9,3 В без нагрузки и подборе резистора R1 - он должен быть такого сопротивления, чтобы обеспечивался надежный запуск стабилизатора без нагрузки как при подключении его к бортовой сети автомобиля, так и после устранения короткого замыкания на выходе. Выходное напряжение при подключении резистора R1 может возрастать не более чем на 0.1В. Если понадобится эксплуатировать стабилизатор при токе нагрузки до 500 мА (естественно, для этого варианта придется подобрать резистор R2), радиатор под транзистор VT1 придется применить больших размеров. Описание этой схемы и рисунок его печатной платы приводится в [ 8 ].



### Двуполярный источник питания с выходным напряжением $\pm 12,6$ В.

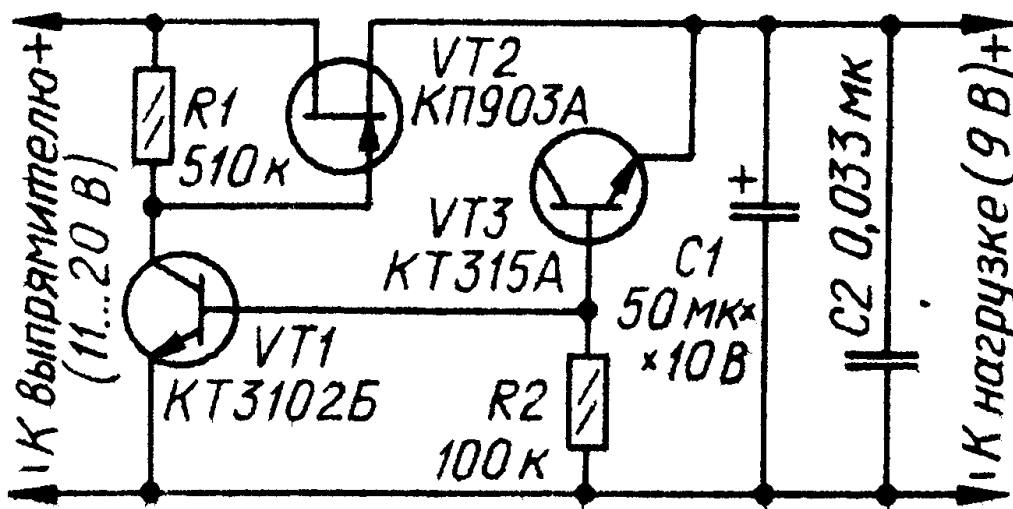
Схема такого источника приведена на рисунке. Он состоит из двух стабилизированных выпрямителей, работающих от одного трансформатора питания Т1. Выходное напряжение источника может изменяться от  $\pm 3$  В до  $\pm 20$  В при токе нагрузки 0,5 А. Коэффициент нестабильности по напряжению не хуже 0,5%/В. Оба плеча источника идентичны и независимы.

Выпрямители собраны по двухполупериодной мостовой схеме на диодных оборках КЦ405А. Собственно стабилизатор выполнен на микросхемах К142ЕН1Г и транзисторах V1 в одном плече и V2 - в другом плече схемы. Регулировка выходного напряжения осуществляется переменными резисторами R2 и R4. Для уменьшения пульсаций выпрямленного напряжения на входе каждого стабилизатора включены конденсаторы большой емкости. Транзисторы V1 и V2 установлены на черненых алюминиевых ребристых радиаторах. Площадь каждого радиатора 400 см<sup>2</sup>. Переменные резисторы R2 и R4 типа СПО-0,5. Электролитические конденсаторы - К50-6. Трансформатор Т1 намотан на магнитопроводе Ш20Х40. Обмотка I содержит 1210 витков провода ПЭВ-1 0,3, обмотки II и III - по 90 витков провода ПЭВ-1 0,67. Рисунок печатной платы и описание приводятся в [ 9 ].



## Стабилизатор напряжения

Этот стабилизатор напряжения очень прост, но имеет весьма высокие параметры и поэтому пригоден для питания самой различной радиоаппаратуры. При очень хорошей экономичности - потребляемый им ток при отсутствии нагрузки не превышает 25 мкА - он обеспечивает ток нагрузки до 0,5А. Коэффициент стабилизации - около 500, выходное

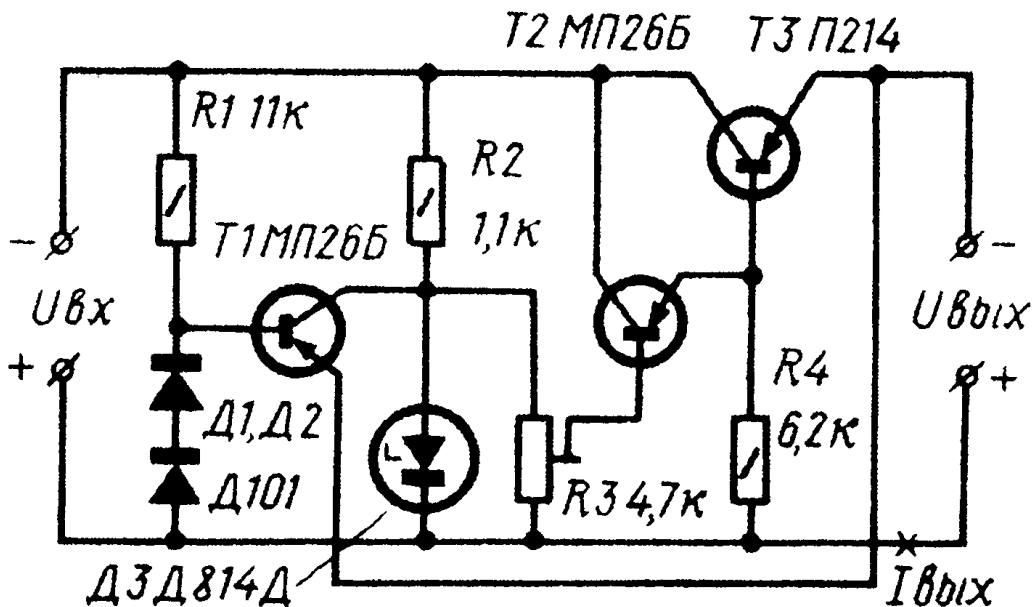


сопротивление - 0,07 Ом. Отличительная особенность стабилизатора - применение в регулирующем элементе мощного полевого транзистора и работа управляющего элемента в режиме микротоков. С целью повышения экономичности источником образцового напряжения служит обратносмещенный эмиттерный переход транзистора VT3. Высокое входное сопротивление полевого транзистора и большое сопротивление резистора R1 обуславливают большой коэффициент усиления управляющего элемента, а значит, и высокий коэффициент стабилизации. Стабилизатор не боится замыкания выходной цепи, так как в этом случае ток через транзистор VT2, а значит, и ток нагрузки будут ограничены начальным током стока полевого транзистора. Другим важным достоинством является то, что при увеличении температуры корпуса регулирующего транзистора крутизна характеристики и

начальный ток стока уменьшаются, благодаря чему в режиме перегрузки перегревания регулирующего транзистора с обычным для биполярного транзистора лавинообразным неуправляемым увеличением его тока не происходит. Выбор полевого транзистора VT2 определяет максимально возможный ток нагрузки. Запуск стабилизатора происходит автоматически. В момент включения транзистор VT1 будет закрыт, поэтому входное напряжение будет поступать на затвор полевого транзистора, что и обеспечивает надежный запуск стабилизатора. Допустимое напряжение сток-исток полевого транзистора равно 20 В, а для его нормальной работы необходимо напряжение 2...3 В, поэтому максимальное выходное напряжение этого стабилизатора может быть 15...17В. Минимальное напряжение стабилизации определяется напряжением отсечки полевого транзистора и равно примерно 5...7 В. Для увеличения выходного тока можно использовать параллельное включение двух - трех полевых транзисторов. В этом случае транзисторы следует подобрать с близкими параметрами во избежание неравномерного распределения на них рассеиваемой мощности или в цепь истока каждого из них включить резистор сопротивлением 1...2 Ом. Для повышения качества выходного напряжения и устойчивости стабилизатора при работе с нагрузкой различного характера предусмотрены конденсаторы С1, С2. В стабилизаторе вместо транзистора КП903А можно применить КП903Б, КП903В. Регулирующий транзистор следует установить на теплоотвод. Транзистор КТ3102Б можно заменить на КТ3102В - КТ3102Е, КТ342Б, КТ342В; вместо КТ315А подойдет любой из КТ315Б-КТ315Ж. При токе нагрузки не более 50 мА в регулирующем элементе можно использовать транзистор КП303Г. При налаживании подбирают транзистор VT3 с требуемым напряжением стабилизации. Его можно заменить обычным стабилитроном и подобрать резистор R2 из условия обеспечения номинального тока через стабилитрон. Экономичность стабилизатора при этом конечно же ухудшится. Подробнее этот стабилизатор описывается в [10].

## Стабилизатор напряжения, защищенный от коротких замыканий выхода

На рисунке приведена схема транзисторного параметрического стабилизатора напряжения на составном регулирующем транзисторе Т2 ТЗ с устройством защиты от коротких замыканий выхода на транзисторе Т1. Номинальное входное напряжение этого стабилизатора 21В, ток нагрузки 0,3А, диапазон изменения выходного напряжения 2...12В.



Устройство защиты работает следующим образом. На базу транзистора Т1 подано стабильное напряжение смещения величиной около 1,7 В с диодов Д1 и Д2 (используются в качестве стабилиторов). Совместно с резистором R1 они образуют делитель входного напряжения. В отсутствие перегрузки выхода транзистор Т1 закрыт, так как потенциал его базы относительно эмиттера положителен. При коротком замыкании выхода эмиттер транзистора Т1 замыкается на «общий плюс». Вследствие этого потенциал его базы

относительно эмиттера становится отрицательным, и транзистор открывается. Его коллекторный ток проходит по резистору R2, падение напряжения на нем возрастает, отрицательное смещение на базе транзистора T2 резко уменьшается и составной регулирующей транзистор переходит в состояние, близкое к состоянию «закрит». Таким образом, ток короткого замыкания ограничивается. Как только короткое замыкание нагрузки будет ликвидировано, база транзистора T1 снова получит положительное смещение, и нормальная работа стабилизатора автоматически восстановится. Описание этой схемы приводится в [ 11].

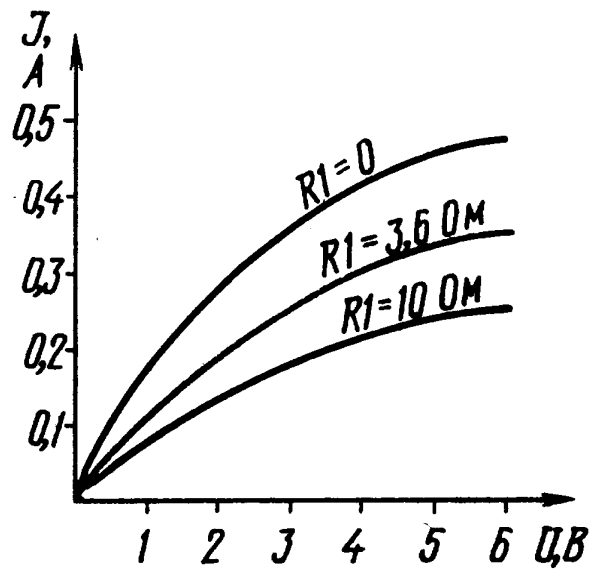
## **Защита блока питания от короткого замыкания**

Для питания собираемых конструкций радиолюбители нередко используют простейшие блоки, состоящие из понижающего трансформатора и выпрямителя с конденсатором фильтра. И, конечно, в таких блоках нет никакой защиты от короткого замыкания (КЗ) в нагрузке, хотя оно подчас приводит к выходу из строя выпрямителя и даже трансформатора.

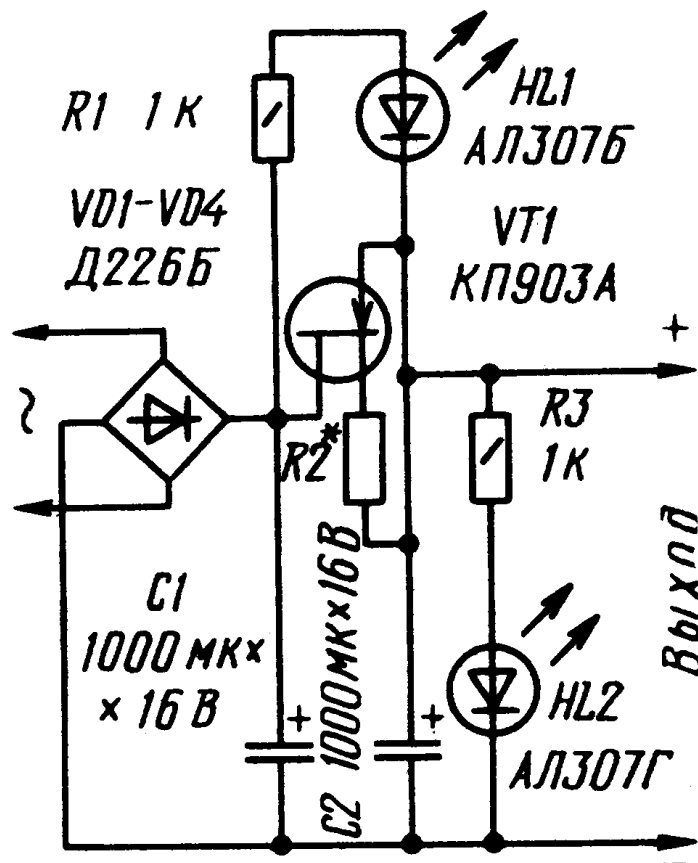
Применять в таких блоках питания в качестве элемента защиты плавкий предохранитель не всегда удобно, да и, кроме того, быстродействие у него невысокое. Один из вариантов решения проблемы защиты от КЗ - включение последовательно с нагрузкой полевого транзистора средней мощности с встроенным каналом. Дело в том, что на вольт - амперной характеристике такого транзистора есть участок, на котором ток стока не зависит от напряжения между стоком и истоком. Поэтому на этом участке транзистор работает как стабилизатор (ограничитель) тока.



Вольт - амперные характеристики транзистора для различных сопротивлений резистора R1 приводятся на диаграмме. Работает защита так. Если сопротивление резистора равно нулю (т. е. исток соединен с затвором), а нагрузка потребляет ток около 0,25 А, то падение напряжения на полевом транзисторе не превышает 1,5 В, и практически на нагрузке будет все выпрямленное напряжение.



При появлении же в цепи нагрузки КЗ ток через выпрямитель резко возрастает и при отсутствии транзистора может достичь



нескольких ампер. Транзистор ограничивает ток короткого замыкания на уровне 0,45...0,5А независимо от падения

напряжения на нем. В этом случае выходное напряжение станет равным нулю, а все напряжение упадет на полевом транзисторе. Таким образом, в случае КЗ мощность, потребляемая от источника питания, увеличится в данном примере не более чем вдвое, что в большинстве случаев вполне допустимо и не отразится на «здоровье» деталей блока питания.

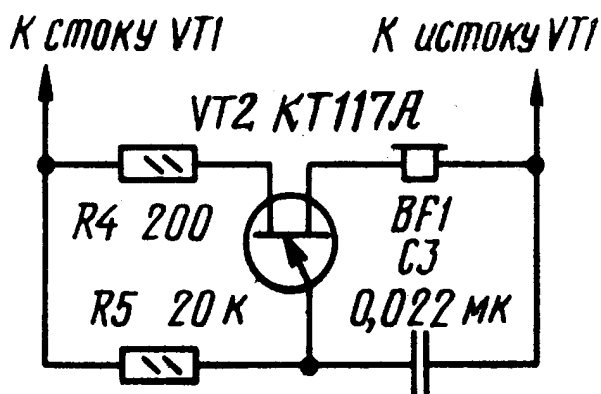
Уменьшить ток короткого замыкания можно увеличением сопротивления резистора R1. Нужно выбирать такой резистор, чтобы ток короткого замыкания был примерно вдвое больше максимального тока нагрузки.

Подобный способ защиты особенно удобен для блоков питания со сглаживающим RC-фильтром. Поскольку во время КЗ на полевом транзисторе падает почти все выпрямленное напряжение, его можно использовать для световой или звуковой сигнализации. К примеру, схема включения световой сигнализации показана на предыдущем рисунке. Когда с нагрузкой все в порядке, горит светодиод HL2 зеленого цвета. При этом падения напряжения на транзисторе недостаточно для зажигания светодиода HL1. Но стоит появиться КЗ в нагрузке, как светодиод HL2 гаснет, но зато вспыхивает HL1 красного свечения. Резистор R2 выбирают в зависимости от нужного ограничения тока КЗ по высказанным выше рекомендациям.

Схема подключения звукового сигнализатора замыкания приведена на следующем рисунке. Его можно подключать либо между стоком и истоком транзистора, либо между стоком и затвором, как светодиод HL1.

При появлении на сигнализаторе достаточного напряжения вступает в действие генератор ЗЧ, выполненный на однопереходном транзисторе VT2, и в головном телефоне BF1 раздается звук.

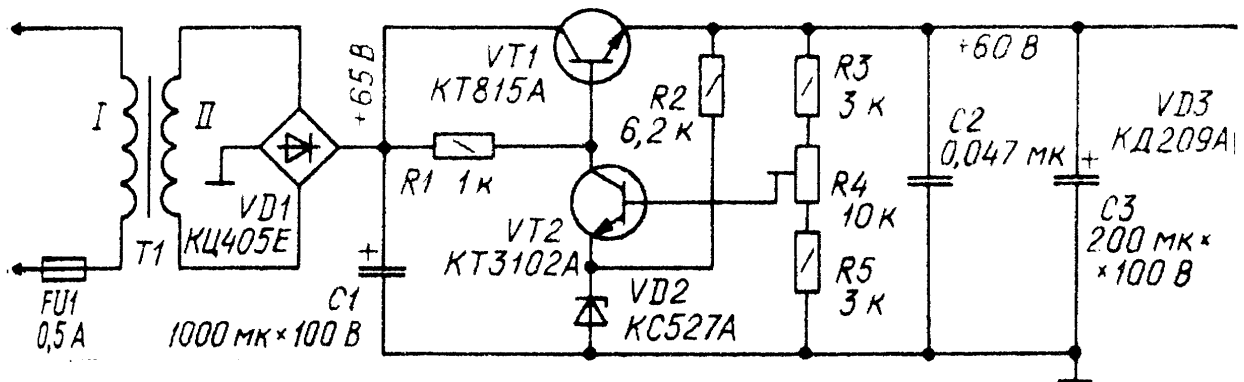
Однопереходный транзистор может быть КТ117А - КТ117Г, телефон - низкоомный (можно заменить динамической головкой небольшой мощности). Остается добавить, что для слаботочных



нагрузок в блок питания можно ввести ограничитель тока КЗ на полевом транзисторе КП302В. При выборе транзистора для других блоков следует учитывать его допустимую мощность и напряжение сток - исток. Полное описание этого устройства приводится в [ 12].

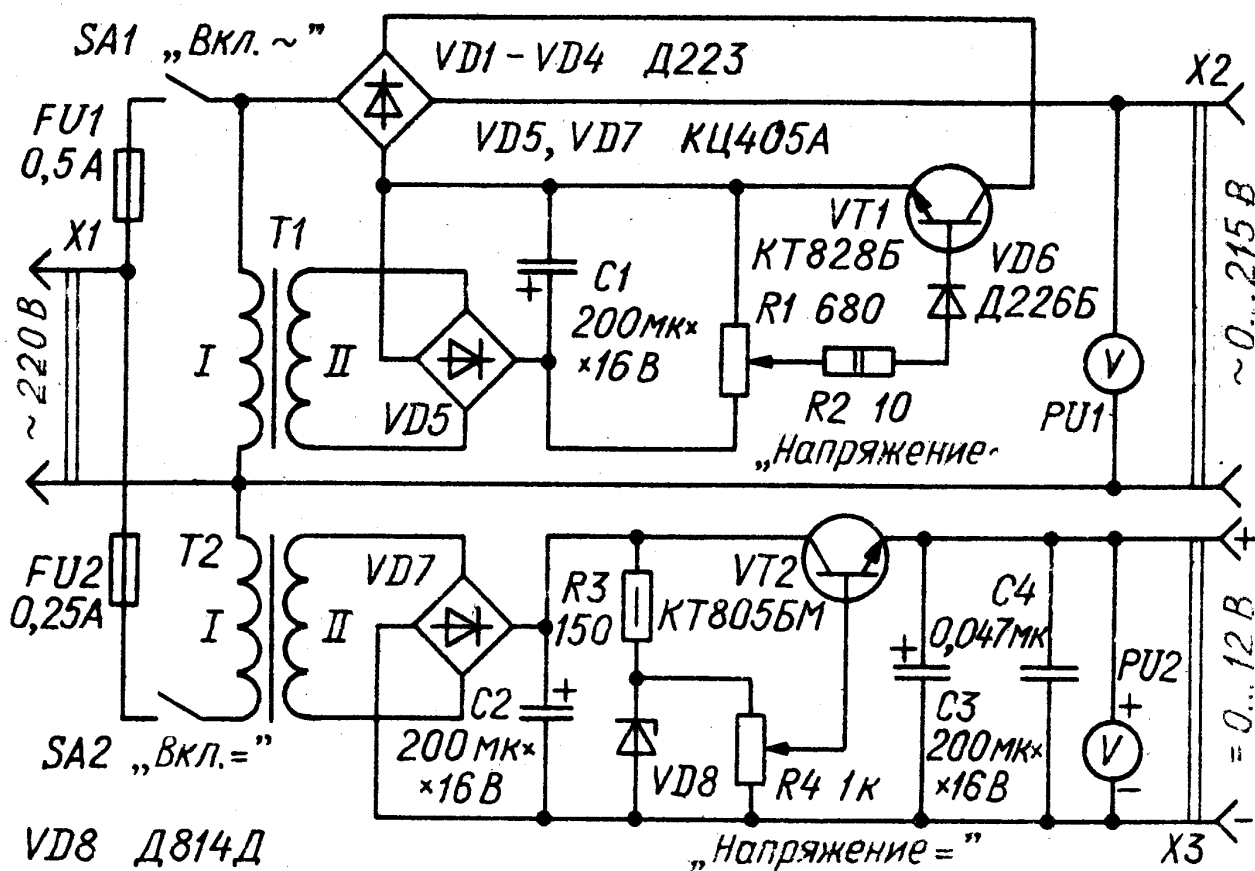
### Блок питания 60В, 0,1А

Этот блок питания был разработан для питания стабилизированным напряжением малогабаритной внутренней АТС на 10 номеров. Выходное напряжение - 55..65В, ток нагрузки - до 0,1А. Полное его описание приводится в [ 13].



## Комбинированный блок питания

Это устройство представляет собой два независимых источника питания радиоаппаратуры: постоянного напряжения, регулируемого в пределах 0...12 В, и переменного, регулируемого в пределах 0... 215 В. Первый из них предназначен для питания приборов и устройств на транзисторах и интегральных микросхемах, второй - для плавного регулирования частоты вращения ротора сетевых электродвигателей, яркости свечения ламп накаливания, температуры жала электропаяльника или нагревательного элемента, понижения сетевого напряжения 220 В до 127 В (вместо ЛАТРа) и других подобных целей. Одновременно оба источника можно использовать для питания измерительных приборов и устройств на цифровых микросхемах с высоковольтными газоразрядными индикаторами.



Максимальный ток нагрузки каждого из источников - 0,5 А. Напряжение переменной составляющей (пульсации) источника постоянного тока не более 0,2 В. У каждого из них «свой» выключатель первичной цепи питания, защитный предохранитель и вольтметр, показывающий выходное напряжение. В источнике переменного напряжения в качестве регулирующего элемента применен мощный транзистор VT1, выполняющий роль своеобразного полупроводникового переменного резистора, включенного последовательно с нагрузкой. Такое техническое решение дает ряд преимуществ по сравнению с тиристорным регулятором или ЛАТРом, например: не создает помех, проникающих в электросеть, имеет небольшие габариты и массу. Транзисторный регулятор позволяет управлять устройствами как с активной нагрузкой, так и с реактивной. Он к тому же относительно прост и не содержит дефицитных деталей.

Из недостатков наиболее серьезен один - на регулирующем транзисторе выделяется большое количество тепла, что создает определенные трудности с его отведением. Диодный мост VD1- VD4 обеспечивает прямой ток через транзистор VT1 при обоих полупериодах сетевого напряжения. Пониженное трансформатором Т1 до 6 В сетевое напряжение снимается с его обмотки II. Выпрямляет его диодный блок VD5 и сглаживает конденсатор С1. Переменным резистором R1 регулируют базовый ток транзистора VT1. Резистор R2 - токоограничительный. Диод VD6 предотвращает попадание на базу транзистора VT1 напряжения отрицательной полярности. Выходное напряжение контролируют по вольтметру PU 1. Ток нагрузки, работающей с таким источником переменного напряжения, зависит от значения управляющего напряжения на базе транзистора VT1. Изменяя это напряжение резистором R1, можно управлять током коллектора транзистора, а следовательно, и током через нагрузку. При крайнем нижнем по схеме положении движка резистора R1 транзистор VT1 оказывается полностью открытым и напряжение на нагрузке будет максимальным. В крайнем же верхнем положении движка этого резистора транзистор будет в закрытом состоянии и ток через нагрузку прекратится. Трансформатор Т2, питающий источник постоянного напряжения, понижает переменное напряжение сети до 12 В. Это напряжение выпрямляет диодный блок VD7, а пульсации напряжения сглаживают конденсаторы

C2, C3. Стабилитрон VD8 и резистор R3 образуют параметрический стабилизатор напряжения, а транзистор VT2 усиливает выходную мощность этого источника. Напряжение, снимаемое с его выхода, регулируют переменным резистором R4. Конденсатор C4 служит для фильтрации высокочастотных помех при питании от блока устройств на цифровых микросхемах. Выходное напряжение контролируют по вольтметру PU2. Транзисторы устанавливают на теплоотводах с полезной площадью рассеяния для транзистора VT1 - не менее  $300 \text{ см}^2$ , а для VT2 -  $30 \text{ см}^2$ . На лицевой панели блока размещают все органы управления, вольтметры и разъемы, а держатели предохранителя - на задней или одной из боковых стенок. Все необходимые соединения выполняют отрезками тонкого монтажного провода в надежной изоляции. Кроме указанных на схеме, в блоке питания можно использовать транзисторы: VT1 - КТ812А, КТ812Б, КТ824А, КТ824Б, КТ828А, КТ834А - КТ834В, КТ840А, КТ840Б, КТ847А, КТ856А; VT2 - КТ805АМ, КТ807А, КТ807Б, КТ815А - КТ815Г, КТ817А - КТ817Г, КТ819А - КТ819Г. Диоды VD1-VD4 должны быть рассчитаны на напряжение не менее 250 В и ток не менее 1 А - например, КД202Ж- КД202С или из серий Д245, Д246, Д247, Д248 с любым буквенным индексом. Выпрямительные блоки VD5 и VD7 - КЦ405 с любым буквенным индексом; диод VD1 - Д237. Можно использовать любые трансформаторы мощностью 6...10Вт, понижающие напряжение сети до 8...10 В (Т1) и 12... 15 В (Т2), например, трансформаторы ТС-25 или ТС-27 от телевизоров «Юность».

Блок питания налаживания не требует. Если при монтаже не допущено ошибок и применены исправные детали, он начинает работать сразу после подключения к сети. Если регулирующий транзистор (VT1) выбрать из серии КТ856, то мощность, потребляемая нагрузкой от сети, может достигать 150 Вт. с транзистором из серии КТ834 - 200 Вт, а КТ847 - 250 Вт. При необходимости еще больше увеличить выходную мощность источника, регулирующий элемент составляют из нескольких параллельно включенных транзисторов, соединив их одноименные выводы. Эти транзисторы подбирают с возможно близкими коэффициентами усиления и, кроме того, в их базовые цепи включают индивидуальные уравнивающие резисторы. Диоды VD1 - VD4 придется заменить на более мощные, рассчитанные на ток, не менее потребляемого

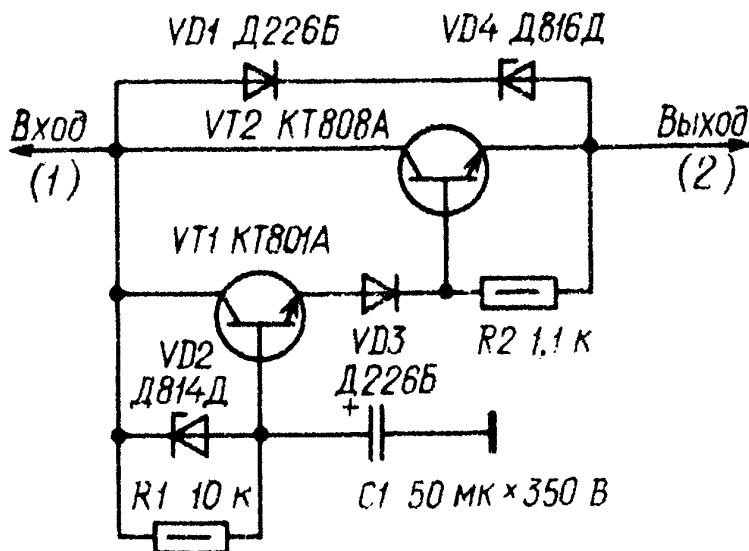
нагрузкой. Диод VD6 также необходимо будет заменить на более мощный, способный пропускать ток до 1А. На больший ток должен быть рассчитан и предохранитель FU1. Но в этом случае, возможно, придется установить небольшой вентилятор для интенсивного отведения тепла от полупроводниковых приборов. Работая с этим блоком питания, не забывайте о мерах безопасности. Помните, что источник переменного тока гальванически связан с сетью! Полное описание блока питания и рисунок печатной платы приведены в [ 14].

## **Транзисторный фильтр для телевизора**

В унифицированных телевизорах черно-белого изображения нередко встречается дефект в виде искривления вертикальных линий, вызываемого периодическим смещением групп строк с частотой 0,5...5 Гц. Одна из причин этого явления - недостаточная фильтрация постоянного напряжения +250В, питающего видеоусилитель, каскады канала синхронизации и выходной каскад строчной развертки, другая - применение в сглаживающем фильтре двухобмоточного дросселя.

Известно, что сглаживающие LC- фильтры хороши в цепях с относительно небольшим и постоянным током нагрузки, в телевизоре же только через выходной каскад строчной развертки протекают импульсы тока до 0,5А. Из-за довольно высокого сопротивления фильтра создаются условия для межкаскадных связей, под влиянием которых в системе автоподстройки частоты и фазы генератора строчной развертки возникает колебательный процесс. Он вызывает периодическое смещение групп строк, что и приводит к искажению изображения.

В телевизоре «Горизонт-206» удалось устранить этот дефект, заменив обмотку 1-2 дросселя транзисторным фильтром, собранным по схеме, приведенной на рисунке. Применение составного транзистора VT1 VT2 обусловлено стремлением повысить коэффициент сглаживания пульсаций на базе транзистора VT1 и тем самым улучшить фильтрацию напряжения устройством в целом. Стабилитроны VD2 и VD4 защищают транзисторы от бросков тока и напряжения, возникающих в выпрямителе при включении телевизора. Падение напряжения на транзисторе VT2 при токе нагрузки 150мА не превышает 7 В. Описание и рисунок печатной платы устройства приводятся в [15].



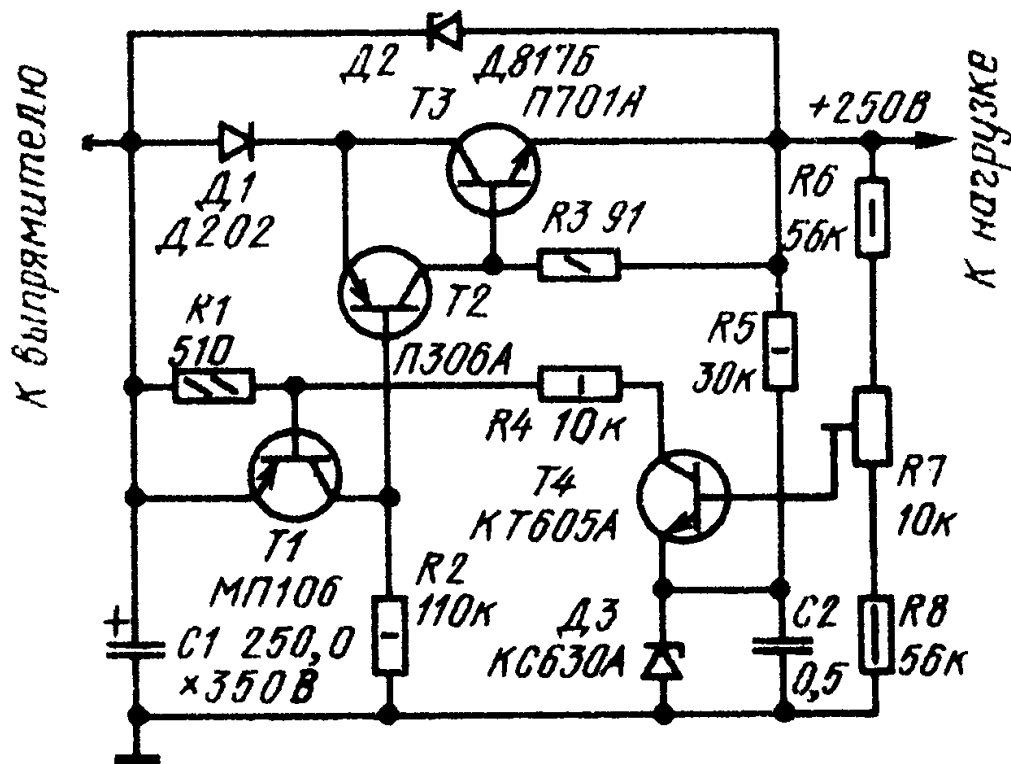
### Блок питания для телевизора

В некоторых моделях телевизионных приемников отсутствуют автоматические устройства стабилизации размеров раstra, из за чего при резких колебаниях сетевого напряжения (например, при включении электродвигателя стиральной машины или холодильника) наблюдаются кратковременные изменения размеров изображения и сбои синхронизации. Для устранения этого недостатка, заметно ухудшающего качество приема телепередач, оказалось достаточным ввести в телевизор стабилизатор напряжения, питающий развертывающие устройства.

На рисунке показана принципиальная схема стабилизатора. Он был установлен в телевизоре «Радий», из которого изъят дроссель фильтра. Стабилизатор обеспечивает ток нагрузки до



200 мА при коэффициенте подавления пульсаций 65 дБ. Коэффициент стабилизации около 1800, выходное сопротивление стабилизатора не превышает 0,5 Ом.

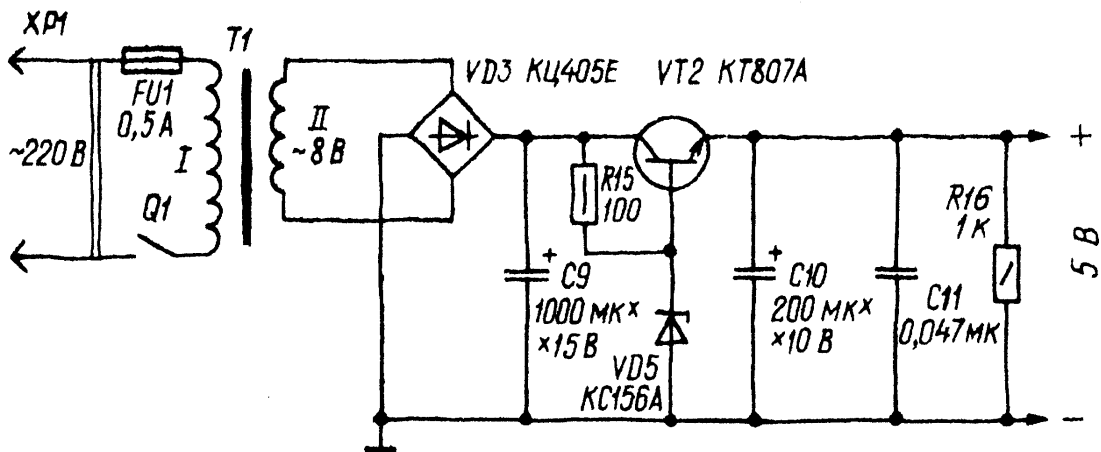


Регулирующий каскад выполнен на транзисторах Т2 и Т3 разной структуры. Такой каскад обеспечивает эффективное регулирование даже при падении напряжения на его транзисторах, близком к напряжению их насыщения. При включении стабилизатора выход его на режим стабилизации обеспечивается током, протекающим через резистор R2 и поддерживающим транзисторы Т2 и Т3 практически в состоянии насыщения до заряда конденсатора, подключенного к выходу стабилизатора (конденсатора С110, см. схему телевизора «Радий»). Транзистор Т4 откроется лишь тогда, когда напряжение на этом конденсаторе будет отличаться от номинального менее чем на один вольт. Вслед за транзистором Т4 откроется Т1, в результате чего уменьшится базовый ток транзистора Т2. Падение напряжения на диоде Д1 несколько

увеличивает напряжение на коллекторе (относительно эмиттера) транзистора Т1, что улучшает работу каскада. Стабилитрон Д2 ограничивает напряжение на транзисторах регулирующего каскада и защищает их при коротких замыканиях на входе стабилизатора. В тех случаях, когда нагрузка стабилизатора очень мала (например, если телевизионный приемник используется в режиме прослушивания УКВ станций), напряжение на входе стабилизатора становится очень большим, а на выходе - остается неизменным. Разность между этими напряжениями, приложенная к транзистору Т3, не может превысить напряжения стабилизации стабилитрона Д2. (Если эта разность заведомо меньше допустимой величины, стабилитрон можно заменить диодом Д226Д, включенным анодом к эмиттеру транзистора Т3). При резком уменьшении напряжения выпрямителя блока питания (например, при пробое конденсатора С1) к стабилизатору со стороны выхода оказывается приложенным обратное напряжение около 100 В (напряжение заряженного конденсатора С110). В этом случае транзисторы регулирующего каскада будут защищены малым прямым сопротивлением стабилитрона. Настройка стабилизатора заключается в установке подстроечным резистором R7 наименьшего выходного напряжения, при котором растр имеет нормальные размеры. Если в стабилизаторе возникает паразитная генерация, то между базой и коллектором транзистора Т1 необходимо включить конденсатор, емкость которого может быть в пределах от 100пФ до 0,05 мкф. После введения в телевизор стабилизатора изображение стало более четким, при этом визуально не отмечаются изменения размеров и ухудшения качества изображения при уменьшении падения напряжения на стабилизаторе до 1-1,5 В. Описание блока питания приведено в [ 16 ].

## Простой блок питания 5В, 0,5А

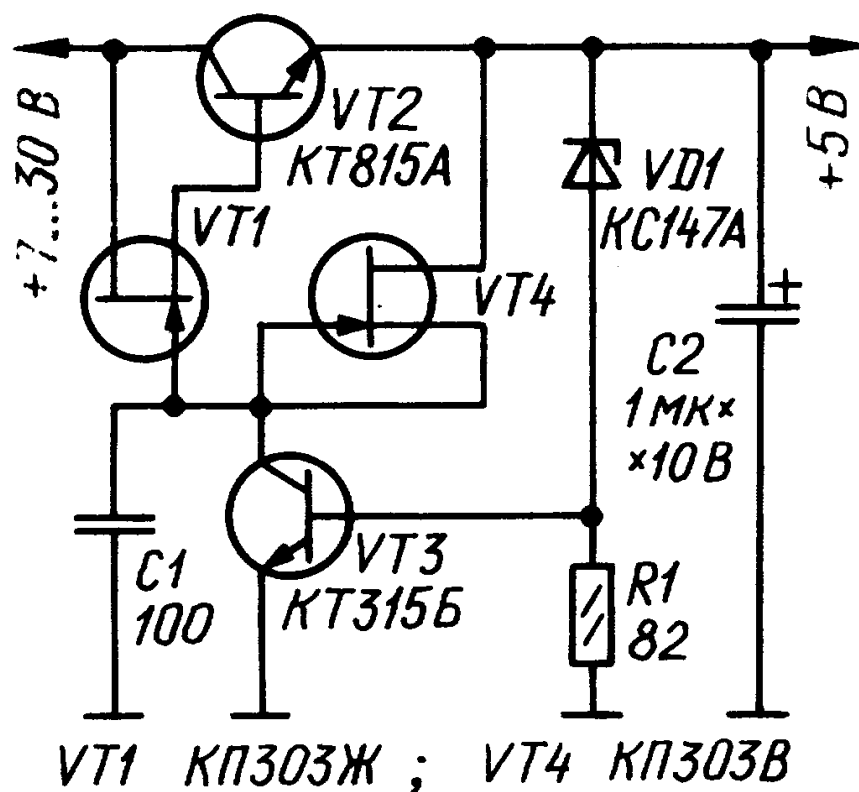
Блок питания предназначен для питания стабилизированным напряжением +5В различных цифровых устройств с током потребления до 0,5А. Трансформатор Т1 использован самодельный, выполнен на магнитопроводе ШЛ20Х32. Обмотка I содержит 1650 витков провода ПЭВ-1 0,1, обмотка II - 55 витков ПЭВ-1 0,47. Вообще же для блока питания можно использовать подходящий готовый трансформатор мощностью более 7 Вт, обеспечивающий на обмотке II переменное напряжение 8...10 В при токе не менее 500 мА.



Регулирующий транзистор VT2 укреплен на Г-образной дюралюминиевой пластине размерами 50х50 и толщиной 2 мм, выполняющей функцию теплоотвода. Выводы базы и эмиттера пропущены через отверстия в плате и припаяны к соответствующим печатным проводникам. Контакт коллектора с печатным проводником осуществлен через радиатор транзистора, крепежные винты с гайками и дюралюминиевую пластину. Монтаж блока подробно описывается в [17].

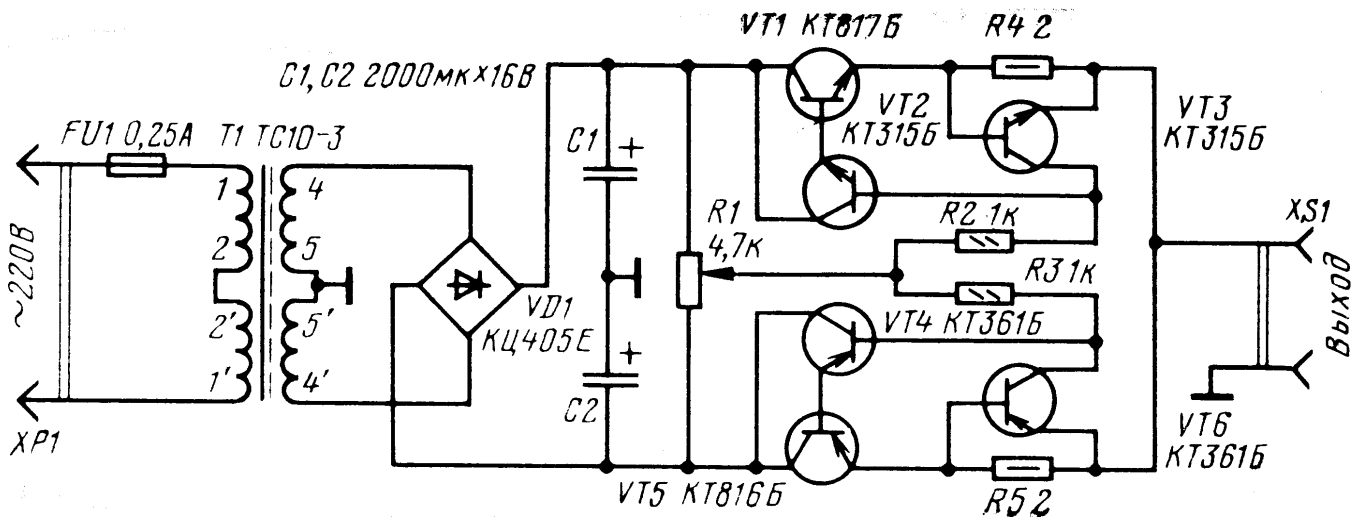
## Простой стабилизатор напряжения с высоким коэффициентом стабилизации.

Несмотря на относительную простоту, этот стабилизатор имеет весьма высокий коэффициент стабилизации (около 5000) при токе нагрузки до 0,5А. Достигнуто это за счет фактического применения в нем двух стабилизаторов - последовательного и параллельного. Минимальное падение напряжения на регулирующем элементе - 1,2В, а максимальный ток нагрузки определяется начальным током стока полевого транзистора VT1, и коэффициентом усиления транзистора VT2 и может достигать 0,5...0,8А.



## Источник питания для детских электрофицированных игрушек

Большинство детских электрофицированных игрушек работает от гальванических элементов и батарей. Поэтому нередко наступает момент, когда энергия источника питания иссякает, а нового нет. Игрушка перестает действовать совсем, а дети начинают действовать Вам на нервы с просьбами купить батарейки.



Подобного не произойдет, если сделать предлагаемый источник питания и подключать к нему ту или иную игрушку. Особенно подойдет он для движущихся игрушек, например, для железной дороги. Тогда скорость и направление движения паровоза с вагончиками можно плавно изменять ручкой управления источника. Источник состоит из выпрямителя и двух одинаковых электронных регуляторов напряжения с защитой от перегрузки и короткого замыкания в нагрузке. Выпрямитель собран на диодном мосту VD1 по двухполупериодной схеме со средней точкой. Диодный блок подключен ко вторичной обмотке трансформатора питания T1, состоящей из двух последовательно соединенных одинаковых обмоток, образующих общую обмотку со средним выводом - это и есть средняя точка выпрямителя. Выпрямленное напряжение

фильтруется конденсаторами С1, С2, соединенными последовательно и подключенными к средней точке. В итоге на выходе выпрямителя получается разнополярное постоянное напряжение, составляющее 12 В относительно средней точки. Иначе говоря, на плюсовом выводе конденсатора С1 будет напряжение плюс 12 В относительно общего провода, а на минусовом выводе конденсатора С2 - минус 12 В. К этим источникам подключены электронные регуляторы, управляемые напряжением, снимаемым с движка переменного резистора R1. Каждый регулятор составлен из двух транзисторов (VT1, VT2 и VT4, VT5), образующих составной эмиттерный повторитель. В среднем положении движка резистора напряжение на нем будет близко к нулю относительно общего провода. Поэтому транзисторы регуляторов закрыты, напряжения на гнездах разъема XS1 нет. Когда движок переменного резистора перемещают вниз по схеме, транзисторы VT1, VT2 остаются закрытыми, а VT4, VT5 открываются. На выходе источника питания (разъем XS1) появляется минусовое напряжение (на верхнем по схеме проводнике разъема по отношению к нижнему). Причем, чем ближе к нижнему выводу переменного резистора находится движок, тем больше выходное напряжение.

Если же начать перемещать движок переменного резистора от среднего положения к верхнему, по схеме, выводу, произойдет обратная картина открываться будут транзисторы VT 1, VT2 и на выходе источника появится плюсовое напряжение.

Узлы защиты от перегрузки или короткого замыкания выполнены на транзисторах VT3 и VT6. Пока протекающий, например, через резистор R4, ток находится в определенных пределах (в нашем случае - до 350 мА), транзистор VT3 закрыт. Как только ток нагрузки превысит заданное значение, падение напряжения на резисторе R4 возрастет и транзистор VT3 откроется. Эмиттерный переход составного транзистора (участок между базой транзистора VT2 и эмиттером транзистора VT1) будет зашунтирован, и транзистор почти закроется. Выходной ток нашего источника резко ограничится. Как только перегрузка или короткое замыкание исчезнет, нормальная работа устройства восстановится.

Вместо транзисторов КТ816, КТ817 подойдут соответственно КТ814, КТ8151. Диодный блок КЦ405Е можно заменить на КЦ402Е или четырьмя диодами серий КД208, КД209.

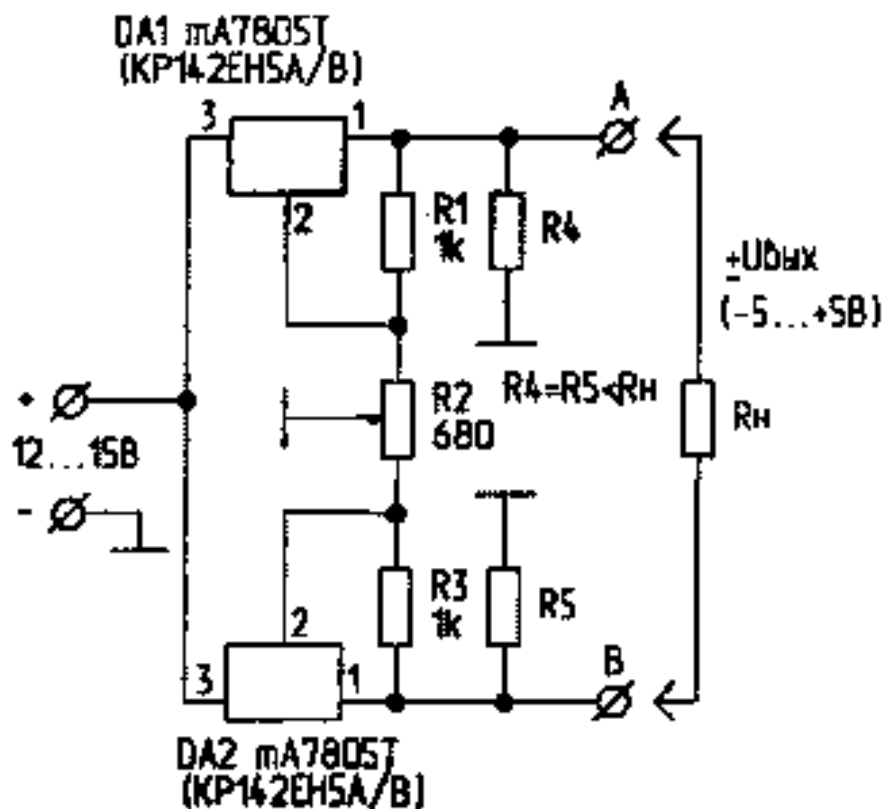
Трансформатор питания может быть, кроме указанного на схеме, ТП 20-14 или любой другой, мощностью не менее 10 Вт и с напряжением на вторичных обмотках 8...12 В при токе нагрузки до 0,7А. Транзисторы устанавливаются на радиаторы общей площадью поверхности около 35 см<sup>2</sup>, которые крепятся винтами к плате. Ток срабатывания защиты зависит от сопротивлений резисторов R4, R5. Его можно увеличить с 350 до 500...600 мА, уменьшив сопротивление этих резисторов до 1,2...10 м, а также увеличив площадь радиаторов транзисторов VT1, VT5 до 50...60 см<sup>2</sup>. Рисунок печатной платы этого устройства приводится в [18].

### **Источник питания с плавной инверсией выходного напряжения**

Для настройки радиоэлектронной аппаратуры, питания реверсивных электродвигателей, электромагнитов необходимы источники питания с инверсией напряжения. На рисунке приведена схема простого источника питания, позволяющего плавно изменять напряжение на нагрузке от +U<sub>вых</sub> до -U<sub>вых</sub>. Источник питания выполнен на основе двух регулируемых стабилизаторов напряжения DA1, DA2 типа mA7805 (LM7805) или их аналога - KP142EH5A(B). Регулировка выходного напряжения стабилизаторов взаимозависима и осуществляется потенциометром R2. Так, при изменении величины R2 напряжение на резисторе R4 изменяется от 5 до 10В; одновременно напряжение на резисторе R5 изменяется от 10 до 5В. Таким образом, выходное напряжение на зажимах АВ плавно регулируется от +5 до -5 В. Настройка устройства заключается в подборе резисторов R1 до получения на резисторах R4 и R5 при регулировке R2 (при отключенной нагрузке) требуемых пределов изменения напряжения относительно общей шины - 5...10 В и 10...5 В соответственно. Минимальное значение сопротивления нагрузки определяется соотношением  $R_{нагр} < R4=R5$  и может достигать до 10 Ом. При этом ток на

выводах 1 микросхем, установленных на радиаторы, может достигать 1,5А, а резисторы R4, R5 должны иметь мощность рассеивания не менее 10 Вт. Поскольку КПД источника питания невысок (11...14%), а также из соображений снижения мощности, рассеиваемой на резисторах R4, R5, желательно использовать более высокоомную нагрузку. Так, при  $R_{нагр} > 100$  Ом ( $R_4=R_5=100$  Ом), мощность рассеивания резисторов - 1 Вт, а максимальный ток нагрузки составляет 50мА (при  $R_{нагр} > 10$  Ом предельный ток в нагрузке ограничен значением 500 мА). При снижении  $R_{нагр}$  ниже минимального значения (вплоть до короткого замыкания)  $U_{вых}$  снижается. Повреждения интегральных микросхем при этом не происходит.

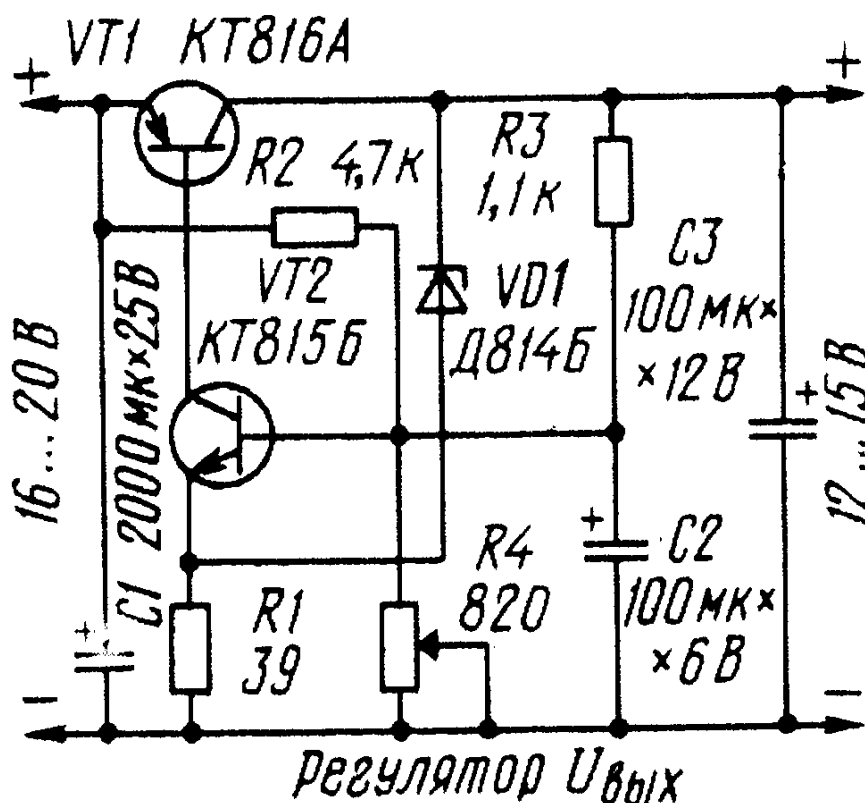
Схема может быть легко переделана на более высокое выходное напряжение при использовании интегральных микросхем серий mA7806, mA7809 и т.д. либо их аналогов серии КР142ЕН5, 8, 9. При выполнении потенциометра R2 на кольцевом замкнутом сердечнике с диаметрально подведенными контактами и подключении к оси потенциометра через редуктор электродвигателя, на выходе устройства можно получить медленно меняющееся напряжение синусоидальной или иной формы.





## Стабилизатор напряжения для УНЧ

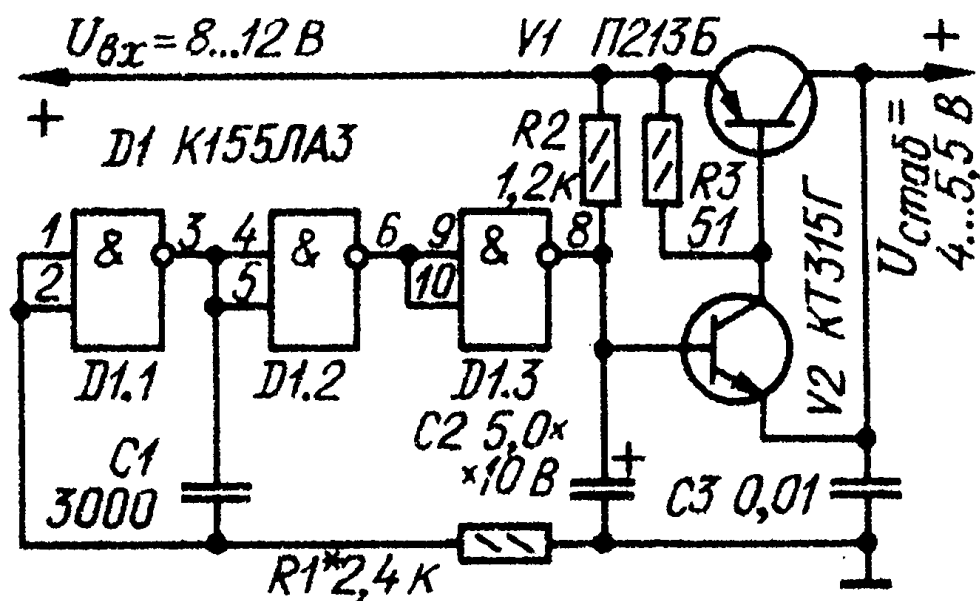
Этот стабилизатор предназначен для питания любительского УНЧ средней мощности. Его выходное напряжение - 12...15В, ток нагрузки - 0,7А. Стабилизатор имеет защиту от короткого замыкания на выходе. Подробное его описание приведено в [19].



## Стабилизатор напряжения с логическими элементами

Схема этого стабилизатора весьма удобна тем, что при питании устройств на цифровых ИМС серий 155, 555, и т.п. можно

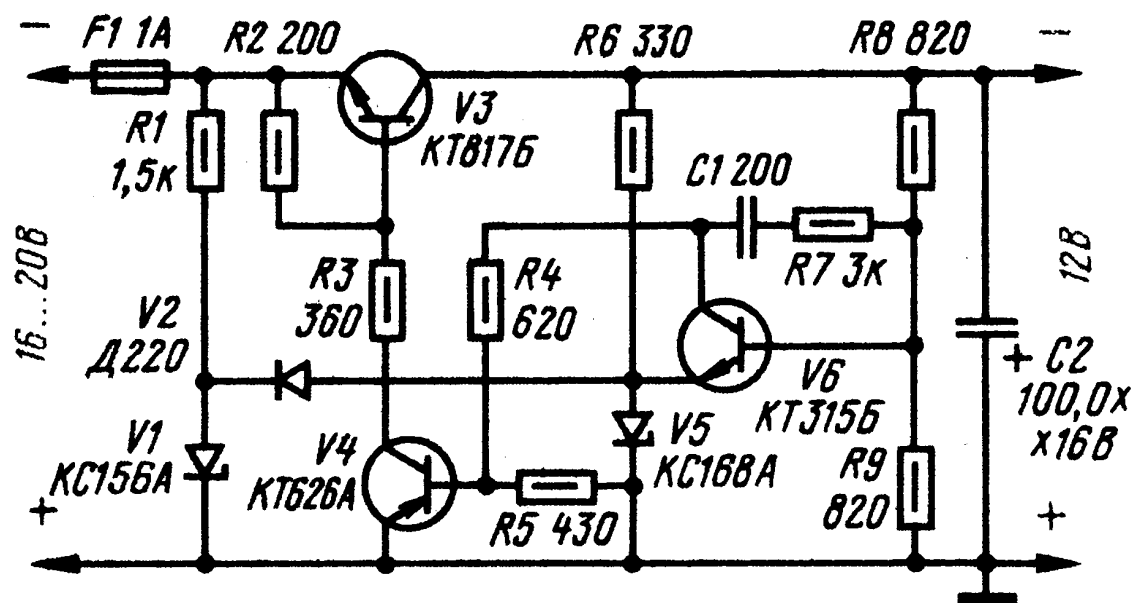
разместить весь блок питания на одной плате вместе с цифровой частью, при этом использовав свободные логические



элементы микросхем. Выходное напряжение стабилизатора - 5В, ток нагрузки - 1А. Подробное описание этой схемы, а так же и методику расчета подобных стабилизаторов можно найти в [20].

### Стабилизатор напряжения 12В, 1А

Нередко для питания радиолюбительских конструкций требуется стабилизатор напряжения, рассчитанный на ток до 1А и обладающий низким уровнем пульсаций, небольшим выходным сопротивлением, устойчивостью к токовым перегрузкам. Этим условиям отвечает предлагаемый стабилизатор, схема которого приведена на рисунке.

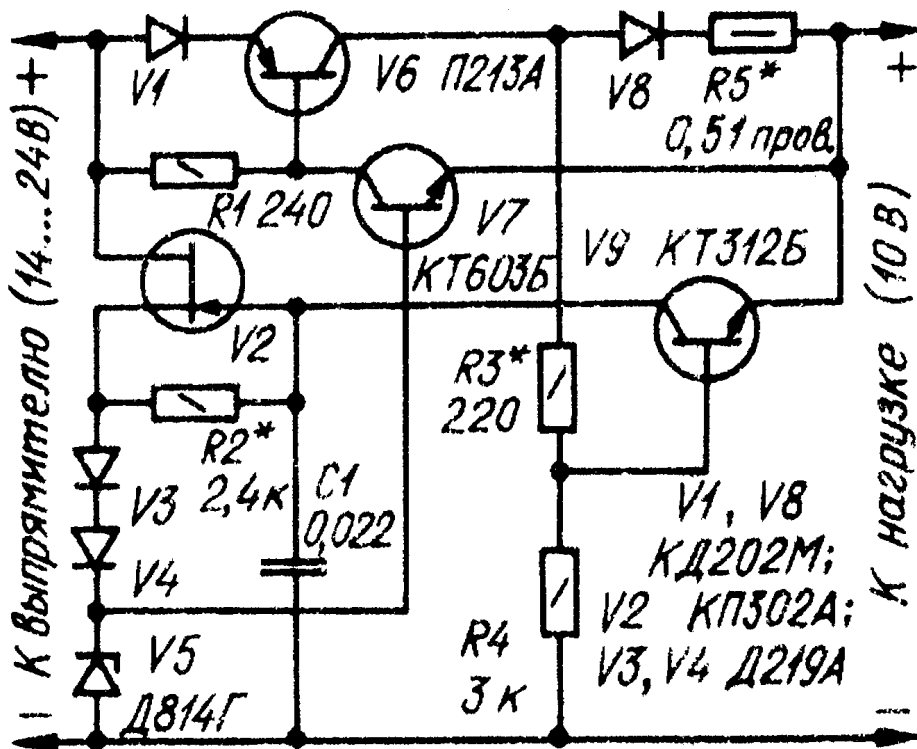


При выходном напряжении 12 В и токе нагрузки до 1А его коэффициент стабилизации и коэффициент подавления пульсаций превышает 2000, а выходное сопротивление составляет 20 мОм. При появлении перегрузок стабилизатор ограничивает ток на уровне в 2...2,5 раза больше номинального тока и предохранитель успевает сгореть раньше, чем температура перехода транзистора V3 превысит максимально допустимую. Стабилизатор содержит регулирующий транзистор (V3), усилитель постоянного тока (V4) и устройство сравнения (V6). Стабилитрон V5 и резистор R6 образуют источник опорного напряжения. Цепочка R7C1 и конденсатор C2 устраняют возможное самовозбуждение стабилизатора на высоких частотах. Коллекторный ток транзистора V6 задается резистором R5 и составляет 1...1,5 мА. Резистор R3 служит для ограничения коллекторного тока транзистора V4 при переходных процессах и перегрузках стабилизатора. Поскольку источник опорного напряжения питается выходным напряжением, отсутствующим в момент включения стабилизатора, введена специальная цепочка запуска из резистора R1, стабилитрона V1 с напряжением стабилизации, равным или несколько меньшим, чем у стабилитрона V5, и развязывающего диода V2. Когда на стабилизатор подают напряжение, через резистор R1, диод V2 и транзистор V6 протекает ток, достаточный для открывания транзисторов V3 и V4. После того как стабилизатор войдет в нормальный режим

работы, диод V2 отключает цепь запуска. Транзистор V3 (а при больших токах нагрузки и V4) следует установить на радиатор. Если стабилизатор возбуждается на высоких частотах, подбирают детали цепочки R7C1. В случае плохого запуска стабилизатора при подключенной нагрузке и минимальном напряжении на его входе, подбирают резистор R1 (уменьшают его сопротивление). Подбором резистора R3 устанавливают уровень ограничения тока (2...2,5 А). Стабилизатор подключают к выпрямителю, рассчитанному на ток нагрузки не менее 1 А.

### **Стабилизатор напряжения 10В,1А с полевым транзистором**

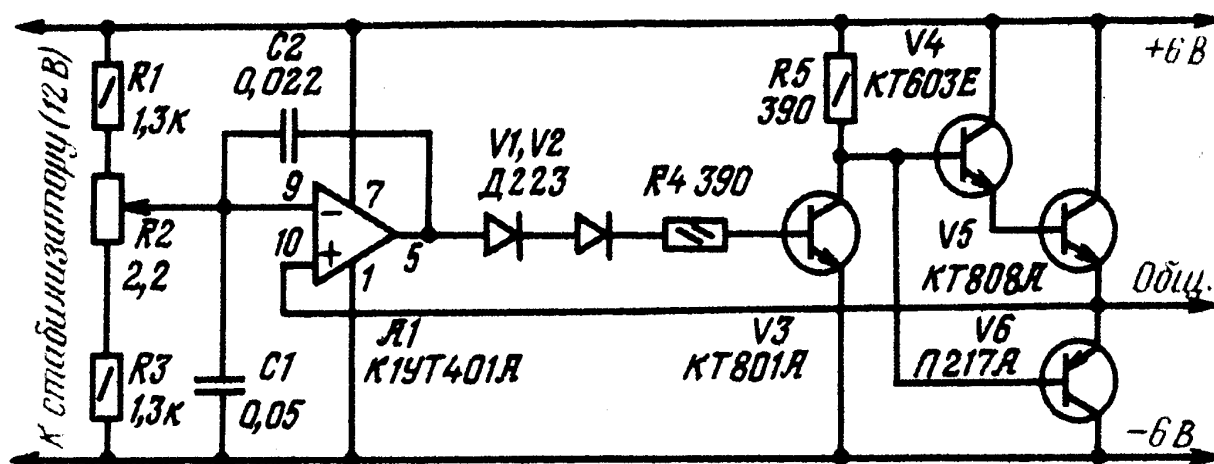
Схема стабилизатора на выходной ток до 1 А, показана на рисунке. Здесь нагрузка включена в цепь коллектора регулирующего транзистора V6. Стабилизатор устойчив к повышенным температурам и хорошо защищен от перегрузок. Коэффициент стабилизации 240 (при токе нагрузки до 0,5 А), выходное сопротивление 0,08 Ом (в интервале тока нагрузки 0,02...0,5 А; в пределах изменения тока нагрузки 0,5...1 А выходное сопротивление около 0,03 Ом), коэффициент подавления пульсаций 60 дБ; ток короткого замыкания 60 мА. Образцовое напряжение, снимаемое со стабилитрона V5, сравнивается на транзисторе V7 с выходным напряжением. Коллекторный ток транзистора V7, несущий информацию о результате сравнения, является управляющим током транзистора V6. Благодаря тому, что транзистор V6 включен по



схеме с общим эмиттером, коэффициент усиления в петле отрицательной обратной связи получается довольно большим, что позволяет получить хорошие выходные характеристики. Стабилизация напряжения улучшена за счет питания стабилитрона V5 от источника стабильного тока на полевом транзисторе V2. Диод V1 служит для создания небольшого (около 0,7 В) закрывающего напряжения, приложенного к базе транзистора V6 через резистор R1. Этот диод обеспечивает надежное закрывание регулирующего транзистора даже при максимально допустимой температуре его корпуса (+45°C). Основными элементами устройства защиты стабилизатора от перегрузок по выходному току являются транзистор V9 и датчик тока V8R5, на котором выделяется сигнал перегрузки. Наличие датчика тока почти не ухудшает выходных параметров стабилизатора, так как сигнал отрицательной обратной связи снимается после датчика тока. Подробное описание стабилизатора приведено в [21].

## Регулируемый двуполярный источник питания

В лаборатории радиолюбителя как правило, есть регулируемый стабилизированный блок питания. Добавив к нему несложную приставку, можно получить двуполярный источник питания. Схема такой приставки изображена на рисунке. Она рассчитана на работу совместно со стабилизатором, имеющим выходное напряжение 12 В и максимальный ток нагрузки 2 А. Приставка оснащена усилителем мощности на транзисторах, что позволило увеличить КПД устройства при изменении сопротивления нагрузки в широких пределах.



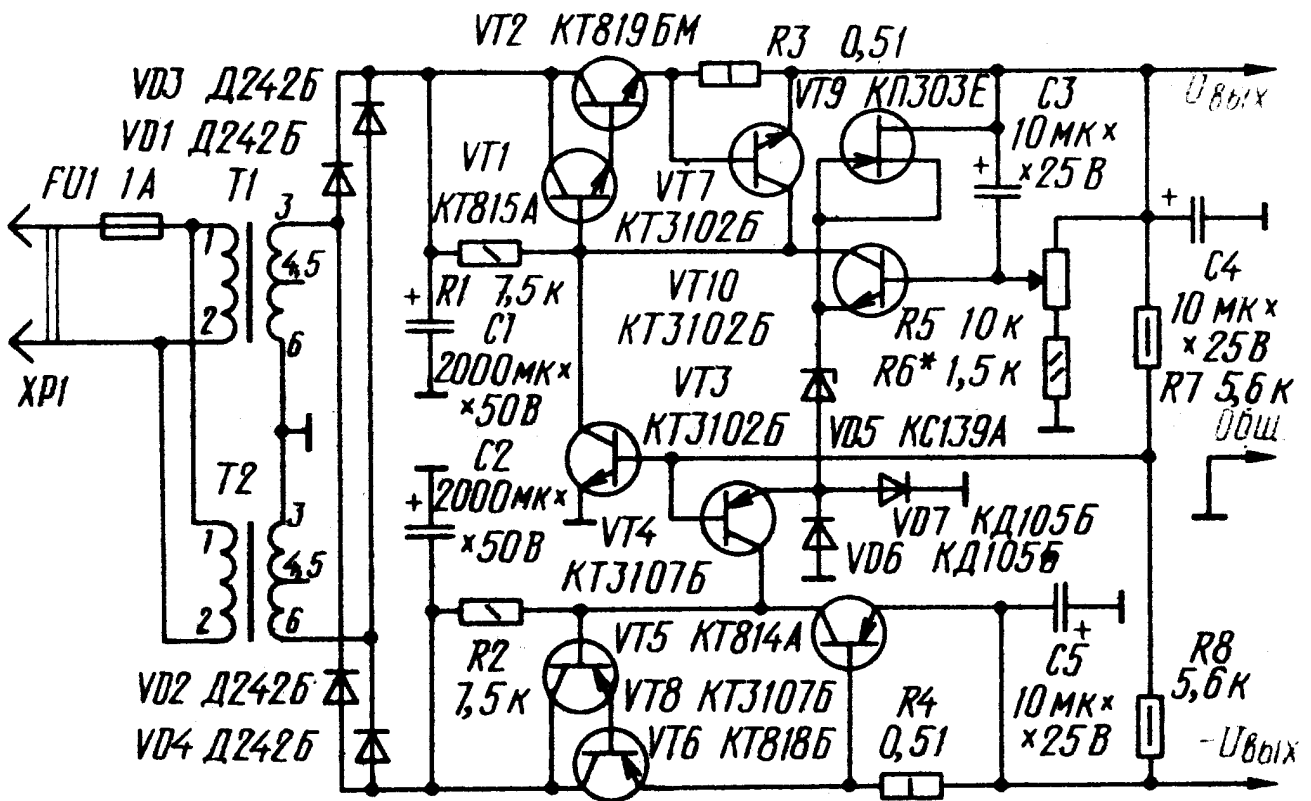
Соотношение выходных напряжений источника можно изменять в пределах 0,6...1,6 переменным резистором R2. При соотношении, равном 1, максимальный ток нагрузки каждого плеча равен 2 А, при крайних же значениях его следует снижать в 1,5...2 раза. Приставка работает подобно стабилизатору напряжения с параллельно включенным регулирующим элементом. Операционный усилитель A1 сравнивает напряжение на выходе резистивного делителя напряжения  $R1R2R3$  с напряжением на выводе «Общ.» усилителя мощности V5 V6. Разница между этими напряжениями сводится к минимуму соответствующим изменением напряжения смещения транзистора V3. Цепочка V1V2R4 служит для начальной установки напряжения смещения этого транзистора.

Если необходимо увеличить выходные напряжения плеч приставки с 6 до 12 В, нужно напряжение ее питания поднять до 24 В и заменить операционный усилитель на К1УТ401Б. При этом, разумеется, потребуется соответствующее изменение (увеличение) сопротивления резисторов  $R_4$  и  $R_5$ . Описание приставки приводится в [22].

## Блок питания на ТВК - 110 ЛМ

Блок питания обеспечивает двуполярное выходное напряжение, которое можно изменять от 5 до 25 В. Максимальный ток нагрузки может достигать 1 А. При превышении этого тока или коротком замыкании по выходу срабатывает устройство защиты и выходное напряжение резко снижается одновременно по обоим каналам. Трансформаторы Т1 и Т2 включены как понижающие, каждый из них «работает» на оба канала. Выпрямители выполнены на диодах VD1- VD4, выпрямленное напряжение сглаживается конденсаторами С1 и С2 сравнительно большой емкости. На транзисторах VT1, VT2, VT10 собран по компенсационной схеме стабилизатор напряжения канала положительной полярности, а на транзисторе VT9 и стабилитроне VD5 - источник образцового напряжения для этого стабилизатора. Выходное напряжение стабилизатора регулируют переменным резистором R5. Транзистор VT7 и резистор R3 составляют узел токовой защиты. Когда ток нагрузки превышает заданное значение, транзистор открывается и стабилизатор напряжения переходит в режим стабилизации тока. В канале отрицательной полярности стабилизатор напряжения собран на транзисторах VT4 - VT6, а узел токовой защиты - на транзисторе VT8 и резисторе R4. Образцовым напряжением для этого стабилизатора служит выходное напряжение стабилизатора канала положительной полярности, которое через резистор R7 поступает на базу транзистора VT4. Поэтому при изменении переменным резистором R5 напряжения положительной полярности будет изменяться и выходное напряжение отрицательной полярности. Чтобы это изменение происходило

синхронно и оба выходных напряжения были максимально равны, резисторы R7 и R8 подобраны с одинаковыми сопротивлениями, а в цепь стабилитрона введены встречно - параллельно включенные диоды VD6 и VD7. При нормально работающем блоке питания напряжение, снимаемое с общей точки соединения резисторов относительно общего провода, равно нулю и транзистор VT3, на базу которого поступает это напряжение, закрыт.



Кроме указанных унифицированных трансформаторов, в блоке можно использовать также готовые трансформаторы ТС-31-1, либо один трансформатор мощностью не менее 60 Вт с двумя вторичными обмотками напряжением по 27...30 В при токе нагрузки до 1А.





Этот источник питания применялся для питания любительского усилителя мощности ЗЧ и имеет неплохие параметры: выходное напряжение 40В, ток нагрузки 1,2А, коэффициент стабилизации > 100. Его подробное описание приводится в [24].

## **Комбинированный лабораторный блок питания**

Этот лабораторный блок питания способен обеспечить стабилизацию как тока, так и напряжения. Основой его служит электронный стабилизатор - именно он определяет все выходные параметры устройства. При сравнительной схемной простоте стабилизатор имеет хорошие параметры, прост в эксплуатации.

Основные технические характеристики :

в режиме стабилизации напряжения

Выходное напряжение, В, при токе нагрузки 1,5 А..... 4...12

Коэффициент стабилизации ..... 500...1000

Напряжение пульсаций, мВ, не более ..... 5

Выходное сопротивление, Ом ..... 0,05

в режиме стабилизации тока

Выходной ток, А . , .....0,05...1,5

Выходное сопротивление, кОм, не менее . ..... 1

Напряжение пульсаций, мВ, не более, ..... 5

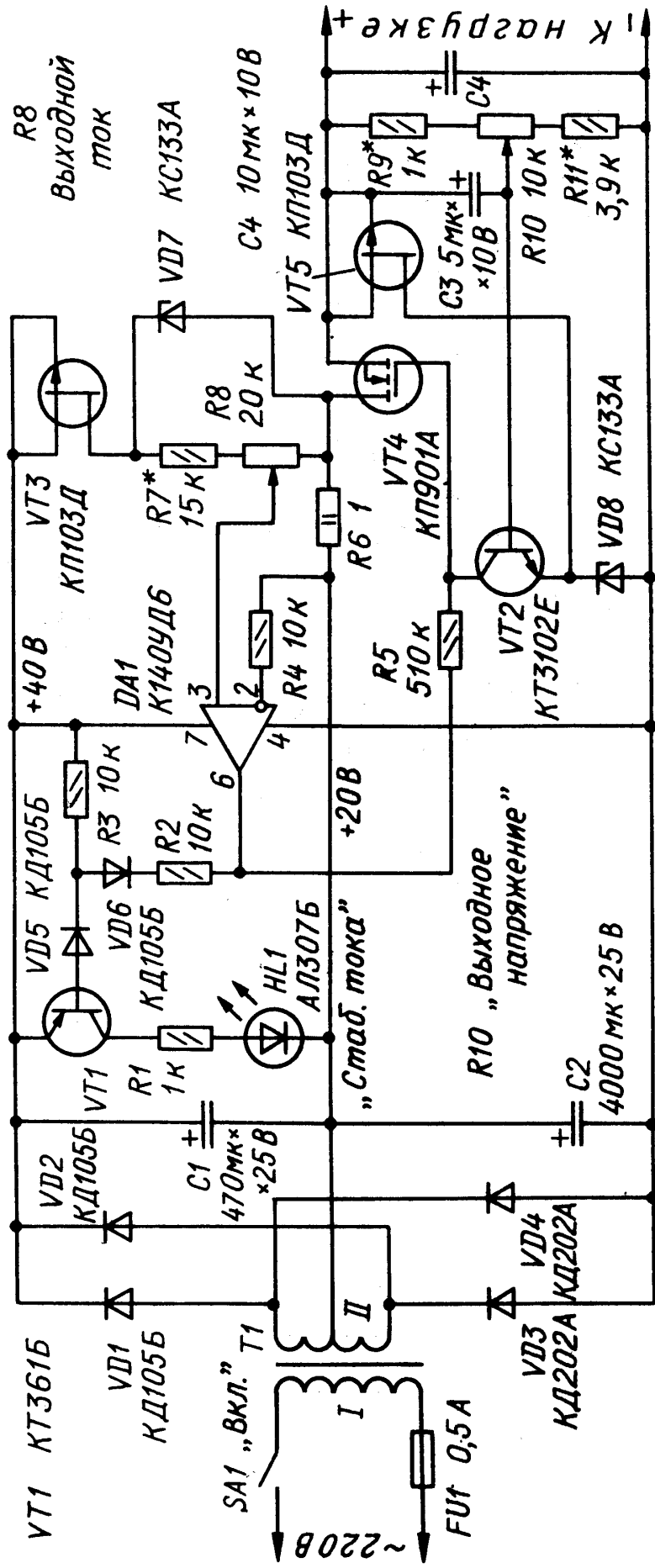


Схема блока показана на рисунке. Упрощения схемы и получения при этом значительного выходного тока - до 1,5...2 А удалось добиться использованием в регулирующем элементе блока мощного полевого транзистора VT4, имеющего большую крутизну характеристики (100...150 мА/В). Это позволило получить довольно большой коэффициент стабилизации напряжения при использовании в управляющем элементе только одного транзистора VT2. Но для того, чтобы регулирующей полевой транзистор обеспечивал большой выходной ток, необходимо подавать на затвор открывающее напряжение 10...20 В. По этой причине в блоке предусмотрены два источника на напряжение 20 В. Один из них - мощный на диодах VD3, VD4 - служит источником нагрузочного тока, а второй - маломощный на диодах VD1, VD2 - питает управляющий элемент. Источники питаются каждый от половины вторичной обмотки сетевого трансформатора Т1. В стабилизатор напряжения входят, кроме регулирующего (VT4) и управляющего (VT2) транзисторов, измерительный элемент на резисторах R9 - R11 и конденсаторе С3 и источник образцового напряжения - параметрический стабилизатор на транзисторе VT5 и стабилитроне VD8. Выходное напряжение регулируют переменным резистором R10. Стабилизатор тока состоит из источника образцового напряжения (транзистора VT3 и стабилитрона VD7), датчика тока нагрузки (резистора R6), управляющего элемента (ОУ DA1). Регулирующим элементом стабилизатора тока служит тот же транзистор VT4. На транзисторе VT1, диодах DV5, VD6 и светодиоде HL1 собран узел индикации блока. Стабилизируемый ток устанавливают переменным резистором R8. В режиме стабилизации напряжения транзистор VT2 работает в линейном режиме, а ОУ DA1 насыщен и в работе не участвует. В режиме стабилизации тока, наоборот, ОУ работает в линейном режиме и управляет транзистором VT4, а транзистор VT2 закрыт. Переход из режима стабилизации напряжения в режим стабилизации тока происходит автоматически, при увеличении тока нагрузки до установленного значения. Выходное напряжение при этом уменьшается. Если сопротивление нагрузки увеличивается, то увеличивается выходное напряжение до установленного значения, после чего блок переходит снова в режим стабилизации напряжения.

При замыкании выходной цепи устройство остается в режиме стабилизации установленного тока, а выходное напряжение уменьшается до нуля. Поэтому перегрузка по току устройству не грозит. После устранения причины замыкания или уменьшения тока нагрузки ниже установленного устройство автоматически переходит в режим стабилизации напряжения, светодиод гаснет. Такое качество лабораторного блока питания позволяет устанавливать для каждого конкретного случая свое значение максимально достижимого тока нагрузки и тем самым обеспечить защиту от перегрузки как испытываемого устройства, так и самого блока. Блок позволяет получать и меньшее, чем 0,05 А, значение стабилизируемого тока, но в этом случае необходимо обеспечить более плавное регулирование напряжения на неинвертирующем входе ОУ DA1. Это можно, например, сделать включением переменного резистора сопротивлением 470 Ом между нижним по схеме выводом резистора R8 и точкой соединения резистора R6, стабилитрона VD7 и стока транзистора VT4. Кроме указанных на схеме, в блоке можно использовать транзисторы КТ361А, КТ361В - КТ361Е, КТ208А - КТ208М, КТ209А - КТ209М (VT1); КТ3102Б (VT2); КП103Г (VT3, VT4). Транзистор VT4 при токе нагрузки до 1... 1,5 А можно заменить на КП901Б, Если же необходимо увеличить ток нагрузки до 2...3 А, то надо или установить «в параллель» два транзистора КП901А (КП901Б), или же применить один КП904А, при этом никаких переделок в блоке не требуется. Но в последнем случае нижний предел регулировки выходного напряжения поднимется до 5...6 В. Диоды VD1, VD2, VD5, VD6 могут быть любыми из серии КД105, а также из серий КД521, КД522. Д220. Диоды VD3, VD4 - КД201А, КД202Б - КД202Р, Д214, Д215, Д242, Д243.

В качестве сетевого можно использовать унифицированный трансформатор ТПП266 или ТПП267, ТПП278. Годится и любой другой трансформатор с магнитопроводом сечением не менее 5 см<sup>2</sup> и вторичной обмоткой, каждая половина которой обеспечивает переменное напряжение 12,5...14,5 В при токе нагрузки 2 А. Рисунок печатной платы и полное описание приводятся в [25].

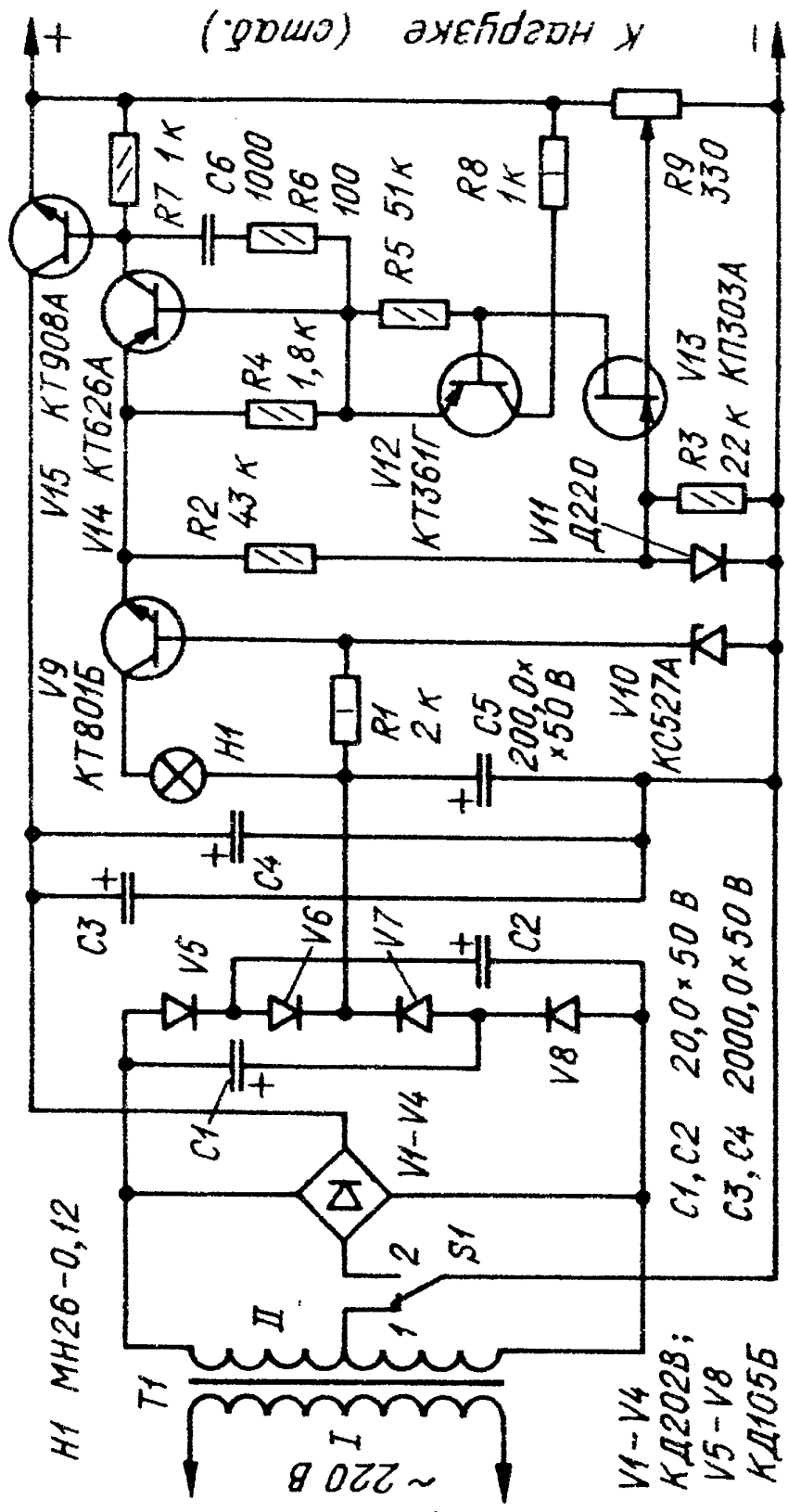
## Блок питания 1...29В, 2А

Во многих современных стабилизаторах для улучшения их качественных показателей используют операционные усилители, обладающие большим коэффициентом усиления и стабильными характеристиками. Однако относительно простая модификация традиционного по схеме транзисторного стабилизатора позволяет заметно улучшить его технические характеристики и избежать некоторых трудностей, возникающих при конструировании стабилизаторов с применением ОУ (особенно в устройствах с регулированием выходного напряжения в широких пределах). Высокий коэффициент стабилизации описываемого блока питания обусловлен применением усилителя с динамической нагрузкой. Источник образцового напряжения собран на полевом транзисторе, что дает возможность снизить выходное сопротивление стабилизатора и получить глубокое регулирование выходного напряжения.

Основные технические характеристики:

Напряжение на входе стабилизатора, В.....	30
Пределы регулирования выходного напряжения, В. ....	1...29
Максимальный ток нагрузки, А.....	2
Коэффициент стабилизации напряжения, дБ.....	60
Выходное сопротивление, мОм .....	5...10

Стабилизатор напряжения состоит из двух усилителей с динамической нагрузкой с последовательным управлением. Первый собран на транзисторах V13, V12, где V13 включен по схеме с общим затвором, а V12 - с общим коллектором: второй - на транзисторах V14, V15 (V14 - с общим эмиттером, а V15 - с общим коллектором). Сигнал обратной связи с движка резистора R9, приложенный к истоку транзистора V13, усиливается без инвертирования фазы и поступает на базу транзистора V14. Транзистор V13 работает в режиме, близком к отсечке тока. Напряжение между истоком и затвором является в стабилизаторе образцовым. Цепь R2R3V11 служит только



для температурной компенсации изменения тока стока транзистора V13 (без нее при замкнутом на общий провод затворе этого транзистора выходное напряжение стабилизатора изменяется на 3...5 % в температурном интервале 20... 50°C). С коллектора транзистора V14 проинвертированный и усиленный сигнал передается на базу мощного регулирующего транзистора V15. Управляющий элемент питается от параметрического стабилизатора на стабилитроне V10 и транзисторе V9. Для получения более высокого коэффициента использования напряжения основного выпрямителя V1-V4 стабилизатор на транзисторе V9 питается от умножителя напряжения на диодах V5--V8 и конденсаторах C1, C2. Умножитель подключен ко вторичной обмотке трансформатора T1. Лампа Н1 служит для ограничения коллекторного тока через транзисторы V9, V14 и базового тока транзистора V15 при коротком замыкании в цепи нагрузки, а также для индикации перегрузки. В момент перегрузки вследствие возрастания базового тока транзистора V15 происходит снижение напряжения на входе параметрического стабилизатора до уровня 30 В, где это напряжение почти полностью падает на лампе Н1 за вычетом падения напряжения на транзисторах V9, V14 и эмиттерном переходе транзистора V15. Ток по этой цепи не превышает 120...130мА, что меньше предельно допустимого для ее элементов. В стабилизаторе использован проволочный переменный резистор с допустимой мощностью рассеивания 3Вт (ППБ-3, ППЗ-40). Транзистор V13 необходимо подобрать с малым значением начального тока стока только тогда нижняя граница выходного напряжения стабилизатора будет близка к 1В. Ток стока этого транзистора при напряжении между стоком и истоком 10 В и затворе, замкнутом на исток, должен быть в пределах 0,5...0,7мА. При монтаже стабилизатора между диодом V11 и транзистором V13 необходимо обеспечить хороший тепловой контакт, для чего достаточно склеить их корпуса. Транзистор V15 желательно выбрать с большим статическим коэффициентом передачи тока базы. Кроме указанных на схеме, можно использовать кремниевые транзисторы серий КТ203, КТ208, КТ209, КТ501, КТ502, КТ3107 (V12), КТ814, КТ816 (V14), транзисторы К.Т815, КТ817 с любым буквенным индексом, КТ807Б (V9), КТ803А, КТ808А, КТ819 с любым буквенным индексом (V15).



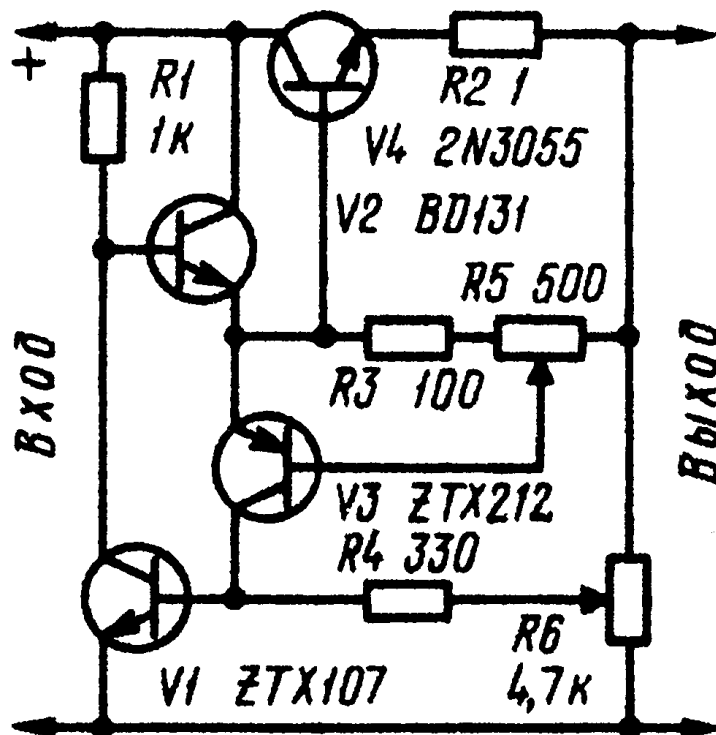
В стабилизаторе можно применить и германиевые транзисторы МП40А, а также любые из серий МП20, МП21, МП25, МП26 (V12). ГТ402, ГТ403, П213-П215 (V14). Вместо КС527А можно применить стабилитроны Д813, Д814Д (по два последовательно), Д810, Д814В (по три последовательно). Транзисторы V9 и V14 желательно установить на небольшие радиаторы (с полезной площадью 20... 30 см<sup>2</sup>). Для транзистора V15 необходим радиатор. С целью облегчения теплового режима этого транзистора предусмотрено ступенчатое изменение напряжения на входе стабилизатора тумблером S1, рассчитанным на ток 2А. В положении 1 на вход стабилизатора подается 15 В, а в положении 2 - 30 В. Когда тумблер находится в положении 2 и сопротивление нагрузки близко к минимуму, стабилизированное напряжение не следует устанавливать менее 15В. Сетевой трансформатор намотан на магнитопроводе трансформатора ТС-60. Первичная обмотка оставлена без изменения, вторичная перемотана; она содержит 200 витков (по 100 витков на каждую катушку) провода ПЭВ-2 - 1,16. Возникающую иногда в стабилизаторе высокочастотную генерацию можно подавить либо увеличением номинала конденсатора С6, либо включением в цепь базы транзистора V15 резистора сопротивлением 5...10 Ом мощностью 1 Вт. Для обеспечения устойчивой работы стабилизатора его монтаж нужно выполнять проводниками минимальной длины, имеющими большое сечение токопроводящей жилы. Полное описание блока питания приводится в [26].

## **Регулятор напряжения с ограничителем тока**

На рисунке показана схема простого регулятора напряжения, позволяющего регулировать выходное напряжение практически от нуля до полного напряжения питания. а также устанавливать (резистором R5) максимальный отдаваемый в нагрузку в пределах от 10мА до 3А. Входное напряжение устройства 12...15В. Особенностью устройства является включение транзистора V3, образующего цепь ограничения тока. Такое включение обеспечивает малую температурную

зависимость порога ограничения, поскольку напряжение база-эмиттер этого транзистора компенсируется напряжением база-эмиттер регулирующего транзистора V4.

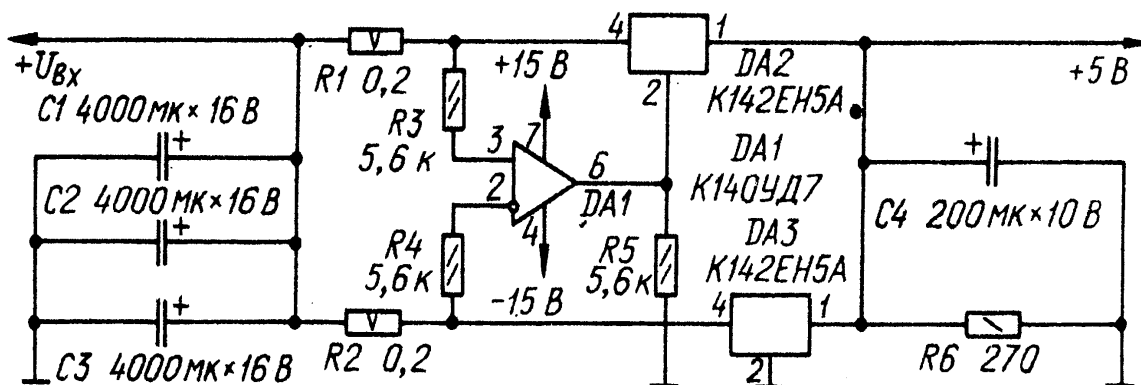
Пределы регулирования максимального выходного тока могут быть скорректированы соответствующим выбором номиналов резисторов R2 (минимальное значение тока) и R3 (максимальное значение).



В регуляторе можно применить транзисторы КТ808А (V4), КТ3102, КТ3107. Описание этого устройства приводится в [27].

## Параллельное включение стабилизаторов 142ЕН5

В настоящее время радиолюбители широко используют интегральные стабилизаторы К142ЕН5А с фиксированным выходным напряжением. При конструировании любительской радиоаппаратуры на микросхемах транзисторно - транзисторной логики в некоторых случаях значение выходного тока этого стабилизатора оказывается недостаточным. Хорошим выходом из положения может быть параллельное включение двух микросхем К142ЕН5А. Операционный усилитель DA1 уравнивает падение напряжения на токоизмерительных резисторах R1, R2. Выходное напряжение ОУ, поданное на вывод 2 микросхемы DA2, так влияет на режим ее работы, что ток, протекающий через нее, будет таким же, как через микросхему DA3. Поэтому общий максимально допустимый ток устройства увеличивается в два раза. С целью предотвращения повышения выходного напряжения при работе без нагрузки включен балластный резистор R6. ОУ К140УД7 можно заменить на К140УД6, К153УД6, К157УД2. Необходимо заметить, что резисторы R1 и R2 бесполезно рассеивают мощность около 2Вт. Поэтому описанным выше устройством целесообразно пользоваться лишь тогда, когда нельзя разделить нагрузку на две части (например, на две группы микросхем) с потребляемым током не более 3 А и питать каждую часть от отдельной микросхемы, включенной по типовой схеме.

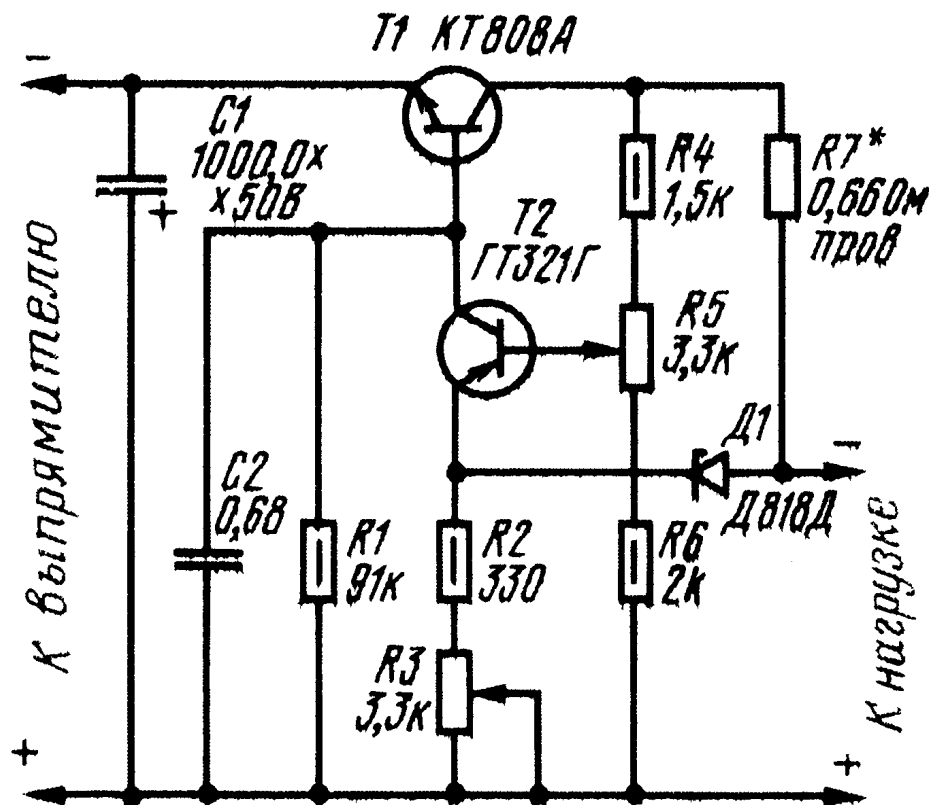


## Простой стабилизатор напряжения с защитой от КЗ

Стабилизатор обеспечивает на нагрузке регулируемое напряжение от 15 до 38В при номинальном напряжении с выпрямителя 42В. Ток нагрузки - до 3А. Коэффициент стабилизации - не менее 300, амплитуда пульсации выходного напряжения - не более 5 мВ.

Низкое выходное сопротивление обусловлено наличием цепи обратной связи по току. Напряжение обратной связи снимается с резистора R7 и поступает в цепь базы транзистора T2.

Трансформатор питания стабилизатора мощностью около 100Вт. Транзистор T1 можно использовать типов КТ803Д, КТ808Д. T2 - любой из серии ГТ321. Транзистор T1 следует устанавливать на радиатор, способный рассеивать до 70Вт тепловой мощности. Если при уменьшении выходного напряжения соответственно уменьшить напряжение, поступающее с выпрямителя, размеры радиатора можно существенно уменьшить.

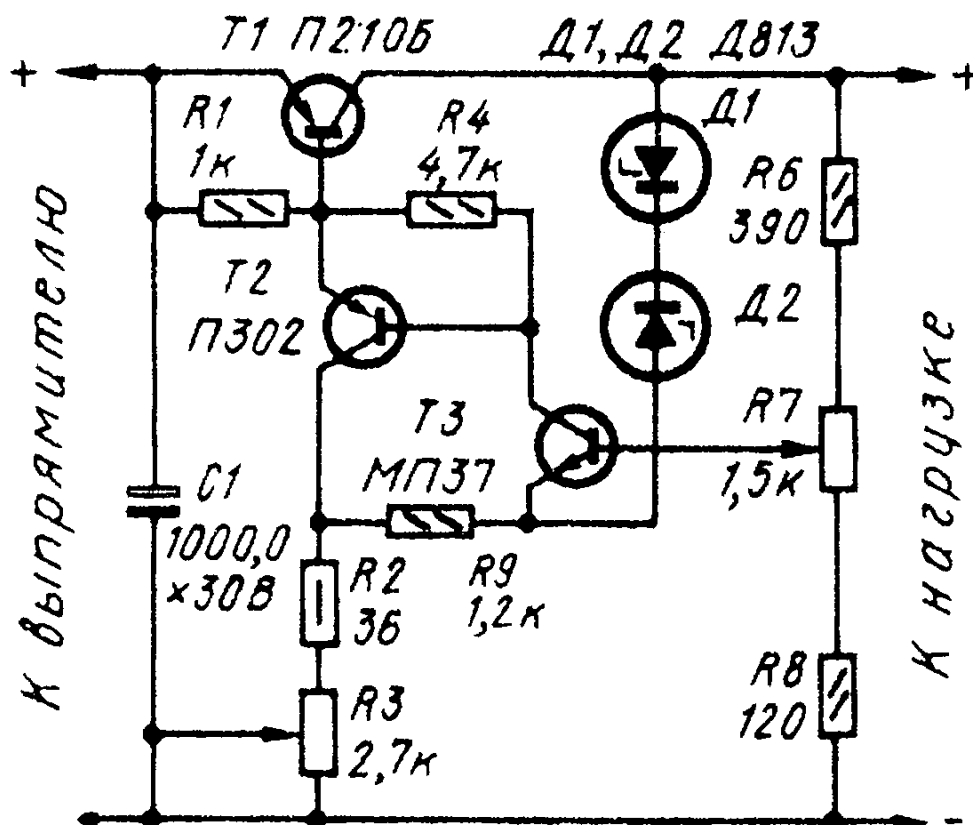


## Транзисторный стабилизатор с защитой от КЗ

На рисунке показана схема стабилизатора напряжения с выходным током до 3А, в которой используется аналогичный способ защиты. С помощью переменного резистора R7 напряжение на нагрузке, можно изменять в пределах от 15 до 27В, а с помощью переменного резистора R3 изменять ток срабатывания защиты в пределах от 0,15 до 3А. Номинальное входное напряжение этого стабилизатора 30В, коэффициент стабилизации не менее 300, амплитуда пульсации выходного напряжения не более 10 мВ.

Если стабилизатор плохо работает при малых токах нагрузки, нужно уменьшить сопротивление делителя напряжения R6R7R8, либо нагрузить выход стабилизатора постоянным резистором, однако это снижает его к. п. д. Поэтому лучше заменить транзистор Т1 на другой с меньшим значением коэффициента усиления. Если стабилизатор после перегрузки не возвращается в рабочий режим даже при отключенной нагрузке (это явление часто наблюдается при малом значении установленного тока срабатывания защиты, то есть при максимальном сопротивлении резистора R3), необходимо уменьшить сопротивление резистора R3, либо кратковременно подключить между коллектором и эмиттером транзистора Т1 резистор сопротивлением 300 - 510 Ом. Иногда полезно включить между коллектором и эмиттером этого транзистора постоянный резистор сопротивлением 2,2.....10 кОм. При этом стабилизатор надежно возвращается в рабочий режим, а коэффициент стабилизации уменьшается незначительно.

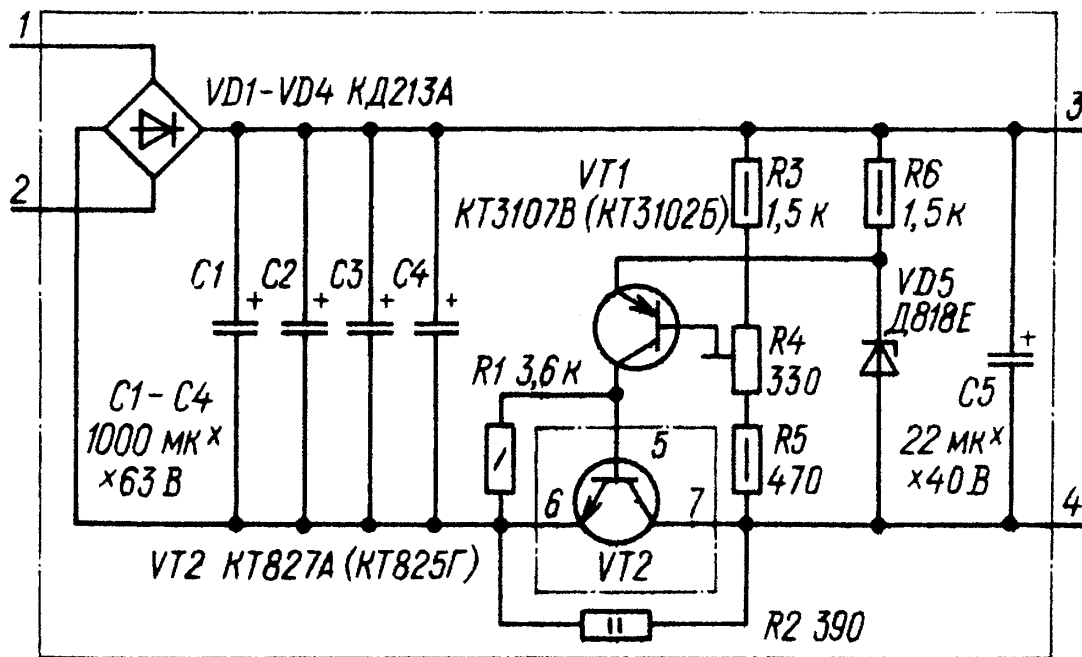
Стабилитрон Д1 с прямым включением р - п перехода уменьшает температурный дрейф выходного напряжения устройства. Резистор R4 повышает надежность работы стабилизатора при повышенных температурах. , Транзистор Т1 смонтирован на радиаторе в виде дюралюминиевой пластины размерами 100x100x5 мм. Он должен иметь возможно меньший начальный ток (желательно применить кремниевый транзистор). Входное напряжение поступает на стабилизатор от выпрямителя по однофазной мостовой схеме, выполненного на диодах Д304.



В заключение следует заметить, что при перегрузке выхода стабилизатора к участку эмиттер - коллектор регулирующих транзисторов будет приложено полное входное напряжение. Поэтому максимально допустимое напряжение применяемых транзисторов должно быть по крайней мере, в 1,5 раза больше действующего значения напряжения вторичной обмотки используемого в выпрямителе силового трансформатора. Подробное описание стабилизатора приводится в [28].

## Мощный блок питания для усилителя НЧ

Блок разрабатывался для питания мощного усилителя НЧ. Он имеет выходное напряжение 27В, ток нагрузки 3А. Блок питания двуполярный, выполнен на комплементарных

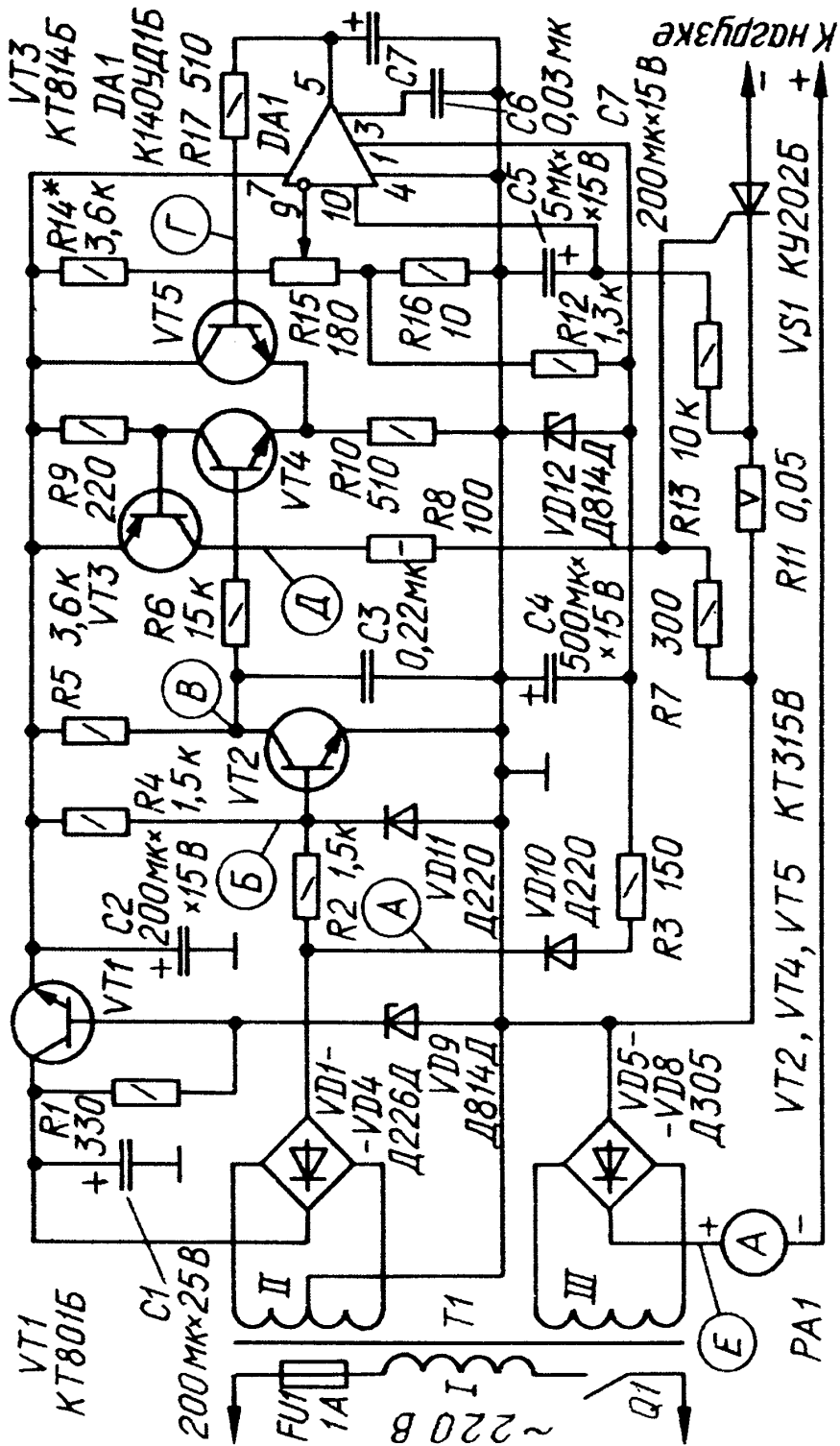


составных транзисторах КТ825 - КТ827. Оба плеча стабилизатора выполнены по одной схеме, но в другом плече изменена полярность включения конденсаторов и использованы транзисторы другой структуры. В небольших пределах выходное напряжение можно подбирать резистором R4. Более полное описание этого блока можно найти в [ 29].

## Регулируемый стабилизатор тока (16 В, 7А)

При зарядке автомобильных аккумуляторных батарей рекомендуется поддерживать средний зарядный ток на

постоянном уровне. Обычно в стабилизаторах тока в качестве регулирующего элемента используют транзистор, но в процессе работы на нем рассеивается большая мощность, и в связи с этим приходится применять громоздкие теплоотводы.





КПД таких устройств весьма мал. Ниже описано подобное устройство с более высоким КПД. Принципиальная схема устройства показана на рисунке.

#### Основные технические характеристики:

Максимальный ток нагрузки. - .....	7А
Максимальное напряжение на нагрузке, В .....	16
Коэффициент стабилизации по току нагрузки, не менее .....	200
КПД, %, не менее . . . . .	70

Функцию стабилизации тока выполняет узел на ОУ DA1. Датчиком тока служит резистор R11, напряжение, снимаемое с этого резистора, пропорционально току нагрузки. Через резистор R13 оно подведено к неинвертирующему входу ОУ.

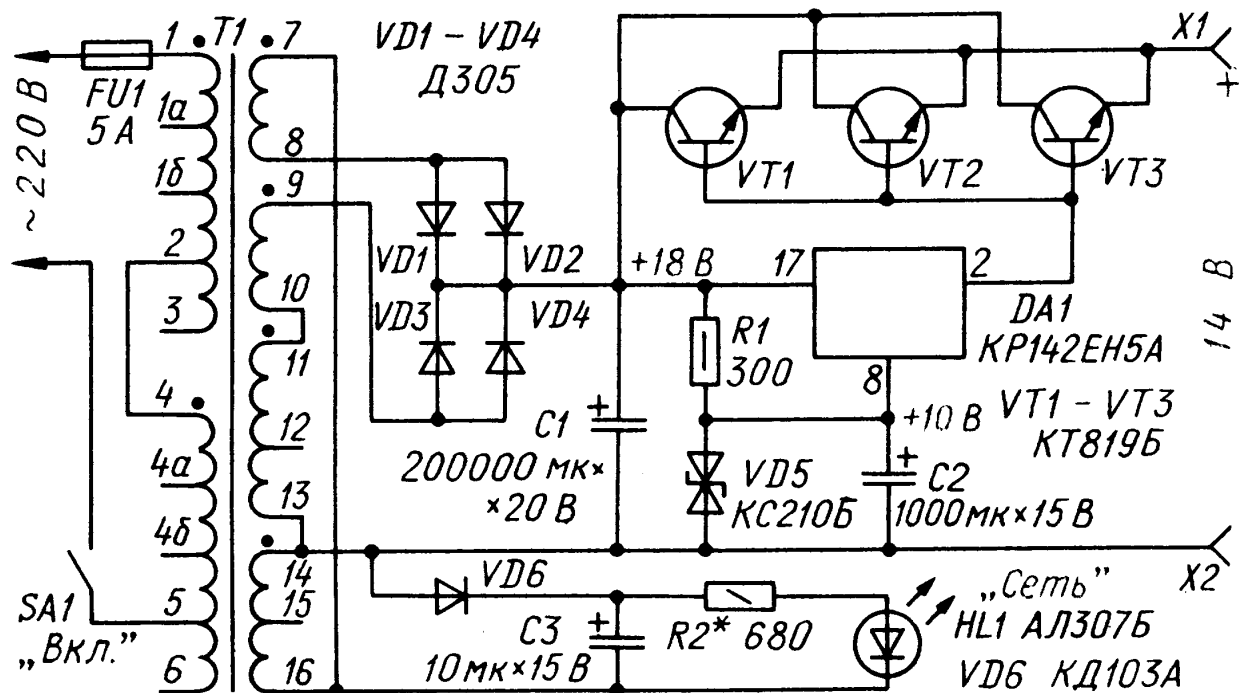
Если по какой-либо причине ток через нагрузку увеличился, то увеличивается и напряжение на неинвертирующем входе ОУ. Это приводит к соответствующему увеличению напряжения на базе транзистора VT5 и увеличению угла открывания тринистора VS1 - ток через нагрузку уменьшается. Таким образом, отрицательная обратная связь по току нагрузки поддерживает нагрузочный ток на заданном уровне. Конденсаторы С5, С7 сглаживают пульсации напряжения на выходе. Резисторы R12, R16 обеспечивают подачу небольшого отрицательного напряжения на инвертирующий вход ОУ в нижнем по схеме положении движка резистора R15. Это позволяет регулировать ток нагрузки практически от нуля. Конденсатор С6 повышает устойчивость работы ОУ. Элементы устройства питают от двух стабилизаторов (VD9, VT1 и VD12, R3). В устройстве ОУ К140УД1Б можно заменить на К140УД5, К140УД6, К140УД7, К153УД2 (с соответствующей цепью коррекции); транзистор КТ801Б - на любой из серий КТ603, КТ608. КТ801, КТ807, КТ815; КТ315В - на КТ312, КТ315, КТ316, КТ201; КТ814Б - на КТ814, КТ208. Диоды VD5 - VD8 - Д305; их можно заменить на любые из серий Д242 - Д248, но в этом случае возрастет рассеиваемая на каждом диоде мощность и размеры теплоотводов придется увеличить. Амперметр РА1 - М5-2 с током полного отклонения стрелки 10 А. Трансформатор Т1 выполнен на ленточном магнитопроводе ШЛ25Х32. Обмотка I содержит 1100 витков провода ПЭВ-2 0,57; обмотка II - 160 витков провода ПЭВ-2 0,21 с отводом от середины; обмотка III -

120 витков провода ПЭВ-2 1,95. Диоды VD5 - VD8 установлены на теплоотводах. Тринистор VS1 установлен на теплоотводе площадью не менее 100 см<sup>2</sup>. Для налаживания устройства к его выходу подключают проволочный резистор сопротивлением 1...2 Ом и мощностью не менее 100Вт (можно использовать нихромовую проволоку диаметром 0,5...1 мм). Движок переменного резистора R15 устанавливают в верхнее по схеме положение и подборкой резистора R14 устанавливают ток через нагрузку 7А. При вращении ручки переменного резистора ток должен плавно уменьшаться до нуля. Описание этой схемы приводится в [ 30].

### **Источник питания повышенной мощности**

Это устройство, работающее от сети переменного тока, предназначается для питания приборов и механизмов электрооборудования автомобиля, установленной в нем радиоэлектронной аппаратуры во время проводимых ремонтных или профилактических работ, Например, при подготовке автомобиля к техосмотру, к дальнему путешествию, для подзарядки аккумуляторной батареи, проверки системы зажигания, контрольно - измерительных приборов и т.п. От него можно также питать портативную приемопередающую аппаратуру с выходной мощностью до 100Вт, причем круглосуточно. Ток в нагрузке, подключенной к источнику, может достигать 20А при напряжении пульсаций около 1В.

Но следует учесть одно важное обстоятельство; для запуска двигателя автомобиля стартером этот источник питания непригоден. Схема устройства приведена на рисунке. Обмотка с выводами 7-8, соединенные последовательно обмотки с выводами 9-10, 11-13, 14-16 сетевого трансформатора Т1 и диоды VD1- VD4 образуют двухполупериодный выпрямитель. Для уменьшения внутреннего сопротивления выпрямителя диоды VD1, VD2 и VD3, VD4 его плеч включены параллельно.

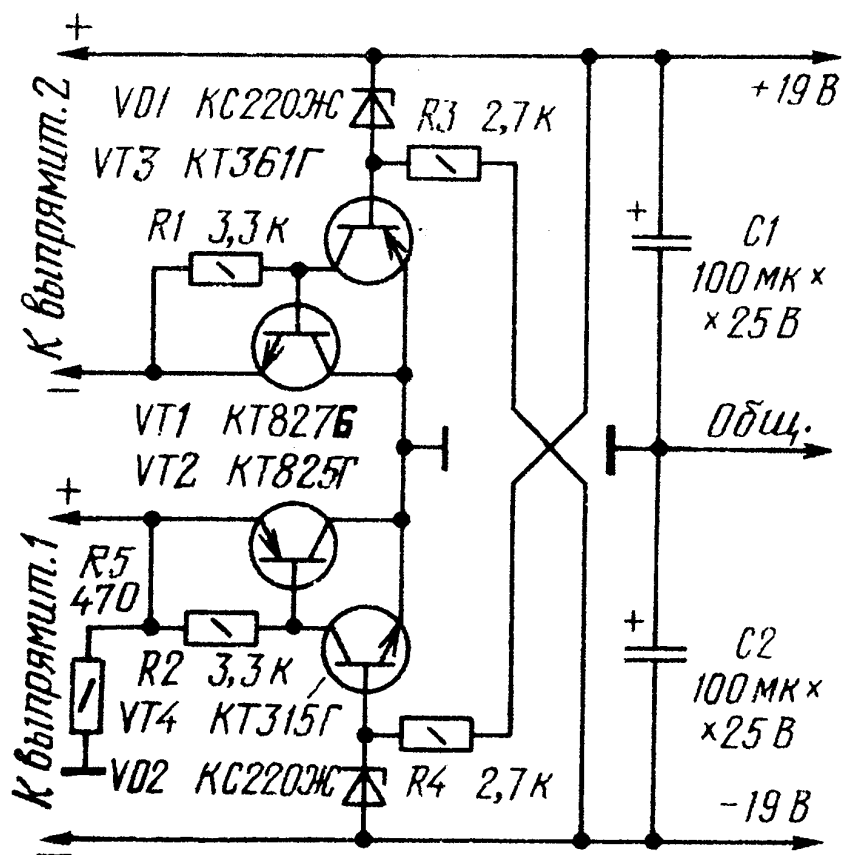


Они к тому же германиевые, поэтому и падение напряжения на них минимальное, что способствует уменьшению выделяемого ими тепла. Для сглаживания пульсаций выпрямленного напряжения применен оксидный конденсатор С1 большой емкости - 200000 мкФ. Резистор R1 и стабилитрон VD5 образуют параметрический стабилизатор постоянного напряжения 10В. Это напряжение, пульсации которого дополнительно сглаживаются конденсатором С2, подается на вывод 8 микросхемного стабилизатора КР142ЕН5А (DA1) с фиксированным выходным напряжением 5 В. С выхода (вывод 2) стабилизатора напряжение около 15В поступает на базу эмиттерного повторителя, составленного из трех, соединенных параллельно мощных транзисторов VT1 - VT3. Вообще же, подбором стабилитрона VD5 с меньшим напряжением стабилизации можно устанавливать на выходе источника напряжение от 8 до 12В. На диоде VD6 и конденсаторе С3 собран однополупериодный выпрямитель переменного напряжения обмотки с выводами 14 - 16 сетевого трансформатора, который питает светодиод HL1 - индикатор подключения устройства к сети. Резистор R2 ограничивает ток,

текущий через светодиод. В принципе, светодиодный индикатор можно подключить к выходу основного выпрямителя, но тогда из-за длительной разрядки фильтрующего конденсатора С1 он будет еще некоторое время светиться после размыкания контактов сетевого выключателя. Сетевой трансформатор Т1 - унифицированный, марки ТН61. Заменить его можно трансформатором с двумя вторичными обмотками, каждая из которых обеспечивает переменное напряжение 14...16 В при токе нагрузки до 20 А. Конденсатор С1 - оксидный К50-18 на номинальное напряжение 20 В. Надо иметь в виду, что оксидные конденсаторы имеют значительный разброс номинальной емкости и, кроме того, со временем уменьшают емкость. Поэтому в источнике питания желательно использовать конденсатор возможно большей емкости выпуска последних лет. Конденсатор С2- К50-6, С3-К53-1А или любые другие оксидные на номинальное напряжение не менее 15В. Диоды Д305 (VD1- VD4) можно заменить на Д302 или КД219А - мощные с барьером Шоттки. Стабилитрон VD5 - КС210В или Д814В. Может случиться, что при длительной работе источника под нагрузкой один из диодов основного выпрямителя будет нагреваться больше, чем три других. Это укажет на то, что его сопротивление в открытом состоянии больше, чем у других диодов выпрямителя. Такой диод следует заменить. Желаемую яркость свечения индикатора HL1 устанавливайте подборкой резистора R2. Описанный здесь источник питания повышенной мощности не имеет узла защиты от перегрузок. Поэтому, пользуясь им, избегайте случайных замыканий его выходных гнезд - зажимов или в цепях питания подключаемых к нему устройств. В случае длительной эксплуатации источника при максимальном токе нагрузки необходимо контролировать температуру сетевого трансформатора - она не должна превышать 60 °С. Описание устройства и технология изготовления приводятся в [31].

## Стабилизатор напряжения для питания УМЗЧ

Этот стабилизатор напряжения состоит из двух параметрических стабилизаторов, собранных на стабилитронах VD1 и VD2 и резисторах R3, R4, и эмиттерных повторителей на транзисторах VT1, VT2 и VT3, VT4. Коэффициент стабилизации удалось повысить благодаря тому, что для питания источника образцового напряжения одного стабилизатора использовано выходное напряжение другого. Выходные напряжения стабилизатора -19 и +19В, максимальный ток нагрузки - до 20А, выходное сопротивление - не превышает 0.02 Ом. Коэффициент стабилизации не менее 1000. Для работы с ним необходимы два гальванически не связанных выпрямителя. Напряжение на понижающих обмотках трансформатора питания 24В. Возможность самовозбуждения стабилизатора снижена применением в эмиттерных повторителях транзисторов с различными граничными частотами (КТ825Г и КТ827Б низкочастотные, а КТ315Г и КТ361Г высокочастотные).

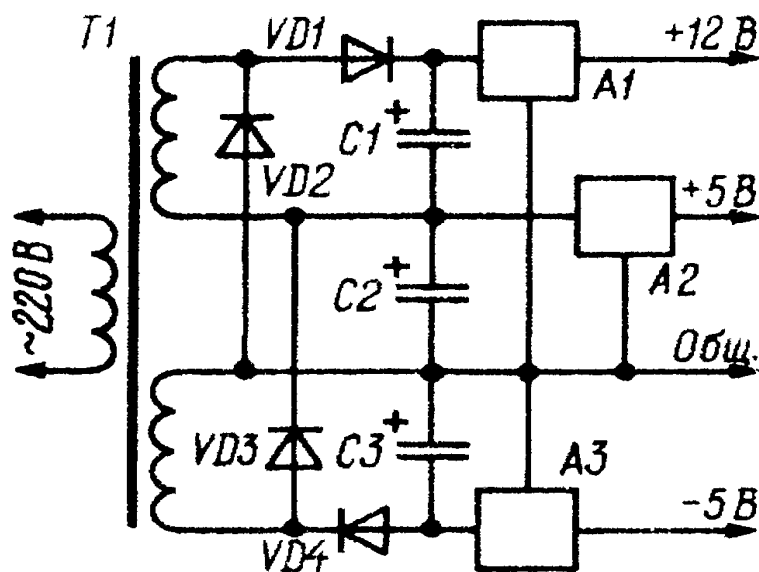


Стабилизатор защищен от короткого замыкания и нагрузке. Независимо от того, в каком плече произошло замыкание, отключаются оба стабилизатора.

## Источник питания для компьютера

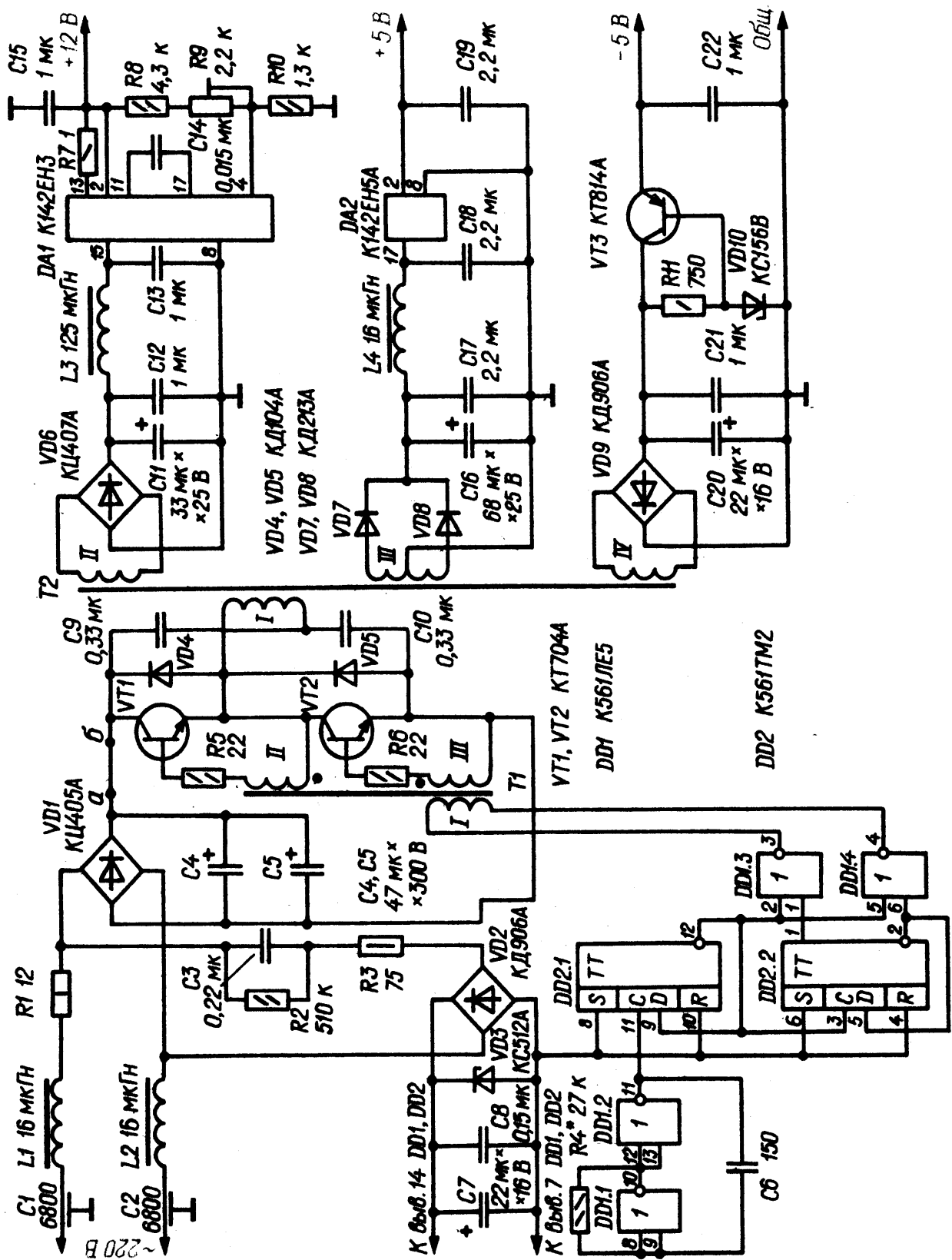
Этот источник питания, построен на трансформаторе с двумя одинаковыми вторичными обмотками на 7,5В и обеспечивает три постоянных напряжения, широко используемых в микропроцессорной технике: +5В с большим током нагрузки, а также +12 В и -5 В с малыми токами нагрузки.

Особенность устройства - в наличии диодов VD2 и VD3, обеспечивающих двухполупериодную зарядку конденсатора C2. Диоды VD1 и VD4 выполняют функции однополупериодных выпрямителей, причем первый из них работает в режиме удвоения напряжения благодаря последовательному (относительно общего провода) включению конденсаторов C1 и C2. Стабилизаторы напряжения на схеме показаны условно и могут быть выполнены по любой известной схеме.



## **Блок питания для персонального компьютера « РАДИО 86 РК »**

По структуре предлагаемое вниманию читателей устройство не ново: выпрямитель напряжения сети - конденсаторный фильтр - так называемый полумостовой преобразователь постоянного напряжения в переменное (с понижающим трансформатором) - выпрямители - фильтры - стабилизаторы. Однако в отличие от многих подобных источников питания такой структуры, описанных в литературе, в этом применено внешнее возбуждение преобразователя. Это позволило оптимально сформировать базовый ток ключевых транзисторов и тем самым полностью исключить сквозной ток через них и в результате - снизить потери в транзисторах и выпрямительных диодах и уменьшить излучаемые преобразователем помехи. Применение внешнего возбуждения также существенно упрощает налаживание этой части устройства и поиск дефектов. Первичная (1) обмотка основного трансформатора Т2 преобразователя включена в диагональ моста, образованного транзисторами VT1, VT2 и конденсаторами С9, С10. Базовые цепи этих транзисторов питаются от обмоток II и III трансформатора Т1, на первичную обмотку которого поступает ступенчатое напряжение с формирователя, собранного на микросхемах DD1, DD2. Задающий генератор формирователя собран на инверторах DD1.1, DD1.2 и вырабатывает колебания частотой около 120кГц. Импульсы с выходов триггеров DD2.1 (частота следования 60кГц) и DD2.2 (30кГц) поступают на входы элементов DD1.3 и DD1.4, в результате чего на их выходе формируются импульсные последовательности со скважностью 4. Их разность имеет вид импульсов чередующейся полярности длительностью около 8мкс с паузами такой же продолжительности между ними.





Через трансформатор Т1 это ступенчатое напряжение передается на базы ключевых транзисторов VT1, VT2 и поочередно открывает их. Наличие пауз между импульсами гарантирует полное закрывание каждого из транзисторов перед открыванием другого. Микросхемы DD1, DD2 формирователя питаются напряжением 12В от бестрансформаторного источника, состоящего из балластного конденсатора С3, выпрямительного моста VD2, стабилитрона VD3 и конденсаторов фильтра С7, С8. Выбор такого напряжения питания микросхем позволил использовать трансформатор Т1 с максимально возможным коэффициентом трансформации (10:1), что снизило токовую нагрузку на элементы DD1.3, DD1.4 и дало возможность обойтись без дополнительных транзисторных ключей в их выходной цепи. Два верхних по схеме источника выходного напряжения собраны на микросхемных стабилизаторах серии К142 и П - образных LC - фильтрах. Поскольку выпрямленное напряжение имеет вид разделенных паузами импульсов, по форме близких к прямоугольным, на входах фильтров включены оксидные конденсаторы К52-1 относительно небольшой емкости, удовлетворительно работающие на выбранной частоте преобразования. Благодаря малому току, потребляемому от нижнего источника, его сглаживающий фильтр содержит только конденсаторы, а стабилизатор выполнен по параметрической схеме с усилителем тока. Устройство собрано на печатной плате, изготовленной из двустороннего фольгированного стеклотекстолита толщиной 1,5мм. Со стороны элементов фольга сохранена и выполняет функции общего провода и экрана. Транзисторы VT1, VT2 закреплены на пластине размерами 40x22 мм из двустороннего фольгированного стеклотекстолита толщиной 1,5мм, припаянной перпендикулярно плате. Резьбовые выводы транзисторов укорочены до минимально необходимой длины. Для подключения к компьютеру и к сети в плату впаяны штыри диаметром 1 мм от вилки разъема ШР. Штыри, обозначенные на рисунках буквами а и б, предназначены для контроля потребляемого преобразователем тока при налаживании; впоследствии их соединяют проволочной перемычкой. Дроссели L1, L2, L4 - ДМ-2,5 L3 - ДМ-0,4.

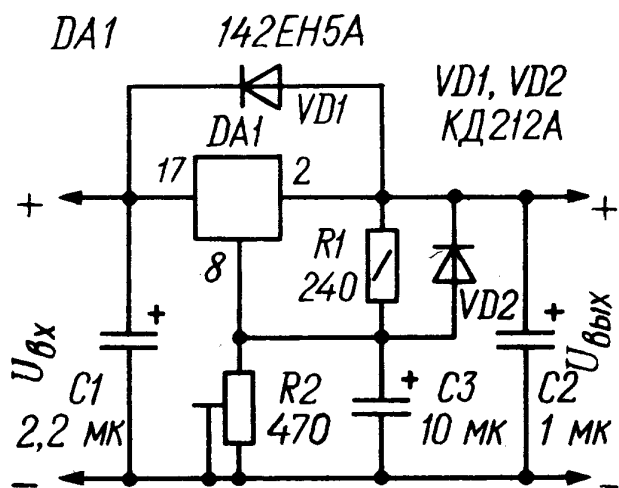
Транзисторы КТ704А вполне заменимы на КТ704, КТ812, КТ824 с любым буквенным индексом, транзистор КТ814А - на любой из серии КТ814 или КТ816. Вместо микросхемы К142ЕН3 (DA1) можно применить К142ЕН2 с индексом Б или Д, включив ее подобно DA2. Допустима замена диодов КД213А (VD7, VD8) на КД212А, но их необходимо снабдить небольшими теплоотводами. Трансформатор Т1 намотан на кольцевом магнитопроводе типоразмера К10Х6Х5 из феррита 3000НМ. Его обмотка 1 содержит 180 витков провода ПЭЛШО 0,1, обмотки II и III -- по 18 витков ПЭЛШО 0,27. Магнитопровод трансформатора Т2 - К28Х16Х9 из феррита 2000НМ. Обмотка 1 состоит из 105 витков провода ПЭЛШО 0,27, обмотки II и IV - соответственно из 14 и 8 витков монтажного провода МГТФ сечением 0,07мм<sup>2</sup> (можно заменить проводом ПЭЛШО 0,27), обмотка III - из 2х7 витков ПЭВ-2 диаметром 1 мм. Витки обмоток каждого трансформатора необходимо равномерно распределить по всему магнитопроводу ( у обмотки III - каждую половину). Описанный блок питания обеспечивает по источнику +12В максимальный ток 300мА, по источнику +5 В - 1 А и по источнику - 5 В - 50мА. Однако, если диоды VD7, VD8 снабдить теплоотводами или установить их на заднюю стенку компьютера через слюдяные прокладки, максимальный ток источника + 5В можно поднять до 2А. Максимальный ток источника - 5В можно увеличить до 100мА, если позаботиться о дополнительном охлаждении транзистора VT3. Подробное описание и рисунок печатной платы приводится в [32].

## Применение интегральных стабилизаторов напряжения КР142

Микросхемы этой серии нашли широкое применение в радиолюбительских конструкциях. Они практически идентичны по схеме, содержат устройство защиты от замыкания цепи нагрузки. Различаются они только максимальным выходным током и номинальным выходным напряжением, которое имеет одно из следующих значений: 5,6,9,12,15,20, 24 и 27 В.

### Стабилизатор напряжения, защищенный от повреждения разрядным током конденсаторов.

При наличии в выходной цепи СН конденсатора большой емкости иногда необходимо принимать меры по защите микросхемы, то есть по предотвращению разрядки конденсатора через ее цепи. Дело в том, что обычно используемые в цепях питания устройств конденсаторы емкостью до 10 мкФ и более обладают малым внутренним (емкостным) сопротивлением, поэтому при аварийном замыкании той или иной цепи устройства возникает импульс тока, значение которого может достигать десятков ампер. И хотя этот импульс очень кратковременен, его энергии может оказаться достаточно для разрушения микросхемы. Энергия импульса зависит от емкости конденсатора, выходного напряжения и скорости его уменьшения. Для защиты микросхемы от повреждения в подобных случаях используют диоды. В

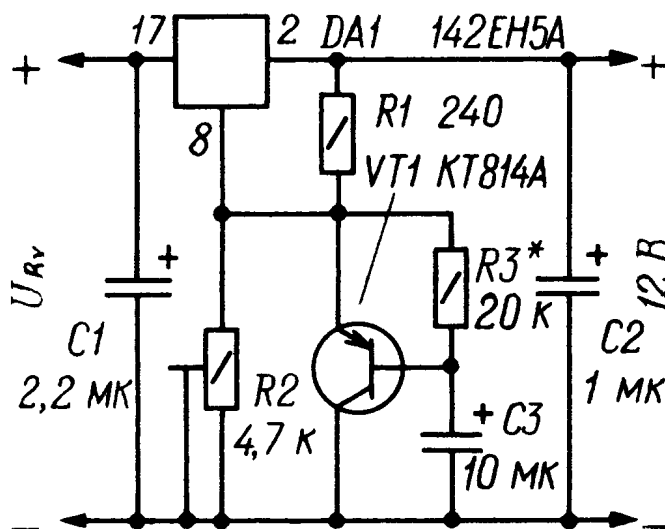


устройстве, выполненном по приводимой схеме, диод VD1 защищает микросхему DA1 от разрядного тока конденсатора C2, а диод VD2 - от разрядного тока конденсатора C3 при замыкании на входе СН.

Наиболее подходят для использования в стабилизаторах танталовые оксидные конденсаторы, обладающие (конечно, при необходимой емкости) малым полным сопротивлением даже на высоких частотах: здесь танталовый конденсатор емкостью 1мкФ эквивалентен алюминиевому оксидному конденсатору емкостью примерно 25 мкФ.

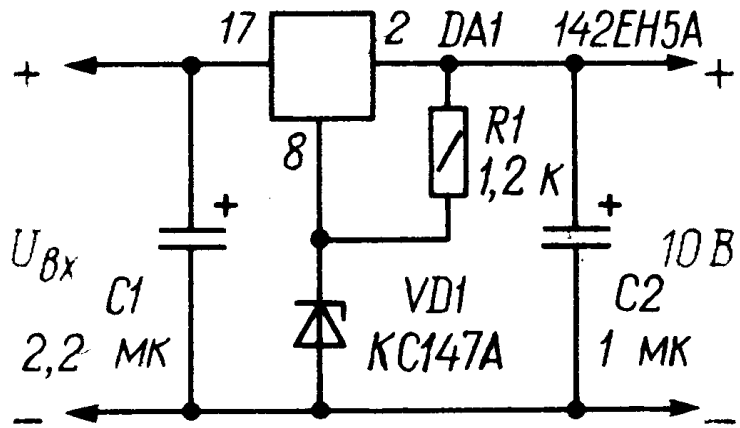
### СН со ступенчатым включением

Функции «коммутирующего» элемента в этом устройстве выполняет транзистор VT1. В момент включения питания начинает заряжаться конденсатор C3, поэтому транзистор открыт и шунтирует нижнее плечо делителя R1R2. По мере зарядки конденсатора через резистор R3 транзистор закрывается, напряжение на выводе 8 DA1, а следовательно, и на выходе устройства возрастает, и спустя некоторое время выходное напряжение достигает заданного уровня. Длительность установления выходного напряжения зависит от постоянной времени цепи R3C3. Назначение конденсаторов C1 и C2 - то же, что и в предыдущей схеме.



### СН с выходным напряжением повышенной стабильности

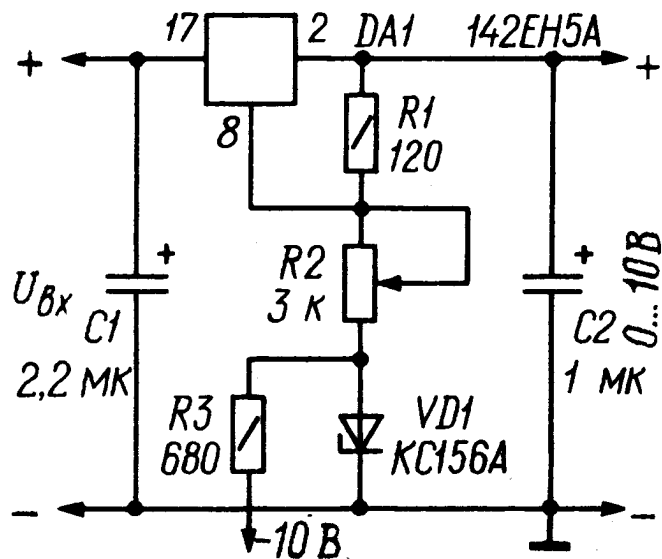
Как видно из схемы, отличие этого СН от ранее рассмотренных, (кроме отсутствия защитных диодов и конденсатора С3) заключается в замене резистора R2 стабилитроном VD1. Последний поддерживает более стабильное



напряжение на выводе 8 микросхемы DA1 и тем самым дополнительно уменьшает колебания напряжения на нагрузке. Недостаток устройства - невозможность плавной регулировки выходного напряжения (его можно изменять только подбором стабилитрона VD1).

### СН с выходным напряжением, регулируемым от 0.

На следующем рисунке изображена схема устройства, выходное напряжение которого можно регулировать от 0 до 10В. Требуемое значение устанавливают переменным резистором R2. При установке его движка в нижнее (по схеме) положение (резистор полностью выведен из цепи)



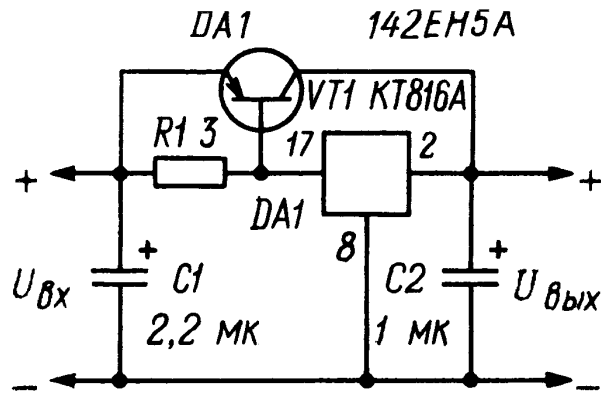
напряжение на выводе 8 DA1 имеет отрицательную полярность, поэтому выходное напряжение СН равно 0. По мере перемещения движка этого резистора вверх отрицательное напряжение на выводе 8 ИМС уменьшается и при некотором его сопротивлении становится равным выходному напряжению микросхемы. При дальнейшем увеличении сопротивления резистора выходное напряжение СН возрастает от 0 до максимального значения. Недостаток схемы - необходимость внешнего источника напряжения -10В.

### **СН с внешними регулирующими транзисторами**

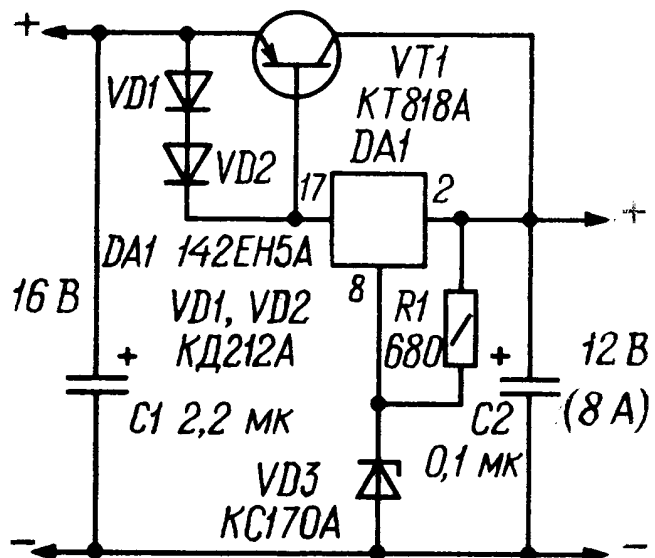
Микросхемы 142ЕН5, 142ЕН8, 142ЕН9 в зависимости от типа могут отдавать в нагрузку ток до 1,5...3А. Однако эксплуатация их с предельным током нагрузки нежелательна, так как требует применения эффективных теплоотводов (допустимая рабочая температура кристалла ниже, чем у большинства мощных транзисторов). Облегчить режим работы микросхемы в подобных случаях можно, подключив к ней внешний регулирующий транзистор.

Принципиальная схема базового варианта СН с внешним регулирующим транзистором показана на рисунке. При токе нагрузки до 180...190мА падение напряжения на резисторе R 1 невелико, и устройство работает так же, как и без транзистора. При большем токе это падение напряжения достигает 0,6..0,7В, и транзистор VT1 начинает открываться, ограничивая тем самым дальнейшее увеличение тока через микросхему DA1. Она поддерживает выходное напряжение на заданном уровне, как и в типовом включении: при повышении входного напряжения снижается входной ток, а следовательно, и напряжение управляющего сигнала на эмиттерном переходе транзистора VT1, и наоборот.

Применяя такой СН, следует иметь в виду, что минимальная разность входного и выходного напряжений должна быть равна сумме минимального падения напряжения на используемой микросхеме и напряжения  $U_{эб}$  регулирующего транзистора. Необходимо также позаботиться об ограничении тока через этот транзистор, так как при замыкании в нагрузку он может превысить ток через микросхему в число раз, равное статическому коэффициенту передачи тока транзистора, и достичь 20А и даже более. Такого тока в большинстве случаев достаточно для вывода из строя не только регулирующего транзистора, но и нагрузки.

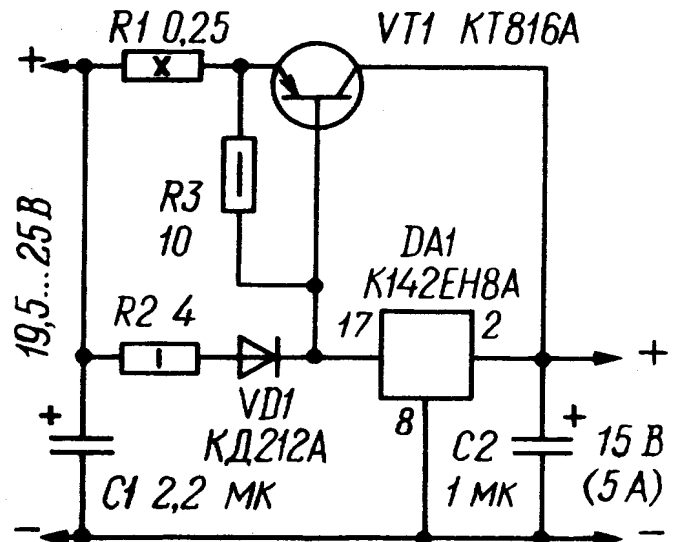


Схемы возможных вариантов СН с ограничением тока через регулирующий транзистор показаны далее. В первом из них эта задача решается включением параллельно эмиттерному переходу транзистора VT1 двух соединенных последовательно диодов VD1, VD2, которые открываются, если ток нагрузки превышает 7А. Стабилизатор продолжает работать и при некотором дальнейшем увеличении тока, но как только он достигает 8А, срабатывает система защиты микросхемы от перегрузки. Недостаток рассмотренного варианта - сильная зависимость тока



срабатывания системы защиты от параметров транзистора и диодов, (ее можно значительно ослабить, если обеспечить тепловой контакт между корпусами этих элементов).

Значительно меньше этот недостаток проявляется в другом стабилизаторе. Если исходить из того, что напряжение на эмиттерном переходе транзистора VT1 и прямое напряжение диода VD1 примерно одинаковы, то распределение тока между микросхемой DA1 и регулирующим транзистором зависит от отношения значений сопротивления резисторов R2 и R1. При малом

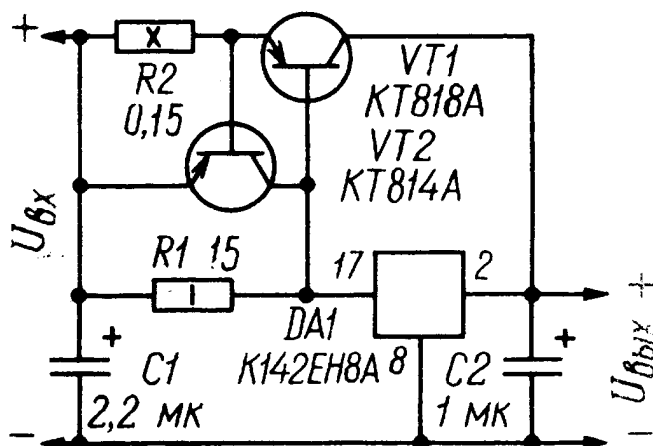


выходном токе падение напряжения на резисторе R2 и диоде VD1 мало, поэтому транзистор VT1 закрыт и работает только микросхема. По мере увеличения выходного тока это падение напряжения возрастает, и когда оно достигает 0,6...0,7В, транзистор начинает открываться, и все большая часть тока начинает течь через него. При этом микросхема поддерживает выходное напряжение на уровне, определяемом ее типом: при увеличении напряжения ее регулирующий элемент закрывается, снижая тем самым протекающий через нее ток, и падение напряжения на цепи R2VD2 уменьшается. В результате падение напряжения на регулирующем транзисторе VT1 возрастает и выходное напряжение понижается. Если же напряжение на выходе СН увеличивается, процесс регулирования протекает в противоположном направлении. Введение в эмиттерную цепь транзистора VT1 резистора R1, повышающего устойчивость работы СН (он предотвращает его самовозбуждение) требует увеличения входного напряжения. В то же время, чем больше сопротивление этого резистора, тем меньше ток срабатывания по перегрузке зависит от параметров транзистора VT1 и диода VD1. Однако с увеличением сопротивления резистора возрастает рассеиваемая на нем



мощность, в результате чего снижается КПД и ухудшается тепловой режим устройства.

В следующей схеме транзистор VT1 также выполняет функции регулирующего элемента. Сопротивление резистора R1 выбирают таким образом, чтобы он открывался при токе нагрузки около 100мА. Транзистор VT2 реагирует на изменение (под действием тока нагрузки) падения напряжения на резисторе R2 и открывается, когда оно достигает 0,6...0,7В, защищая тем самым регулирующий транзистор VT1.

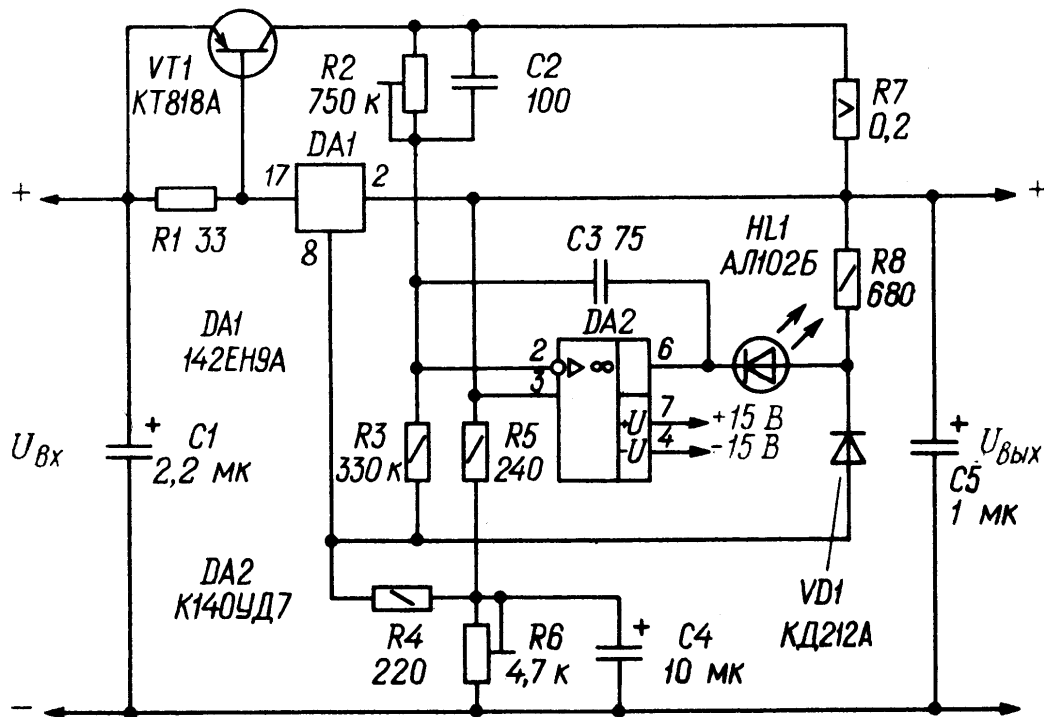


### Мощный стабилизатор напряжения

Представленный далее вариант стабилизатора обеспечивает выходное напряжение в пределах 5...30В при токе нагрузки до 5А.

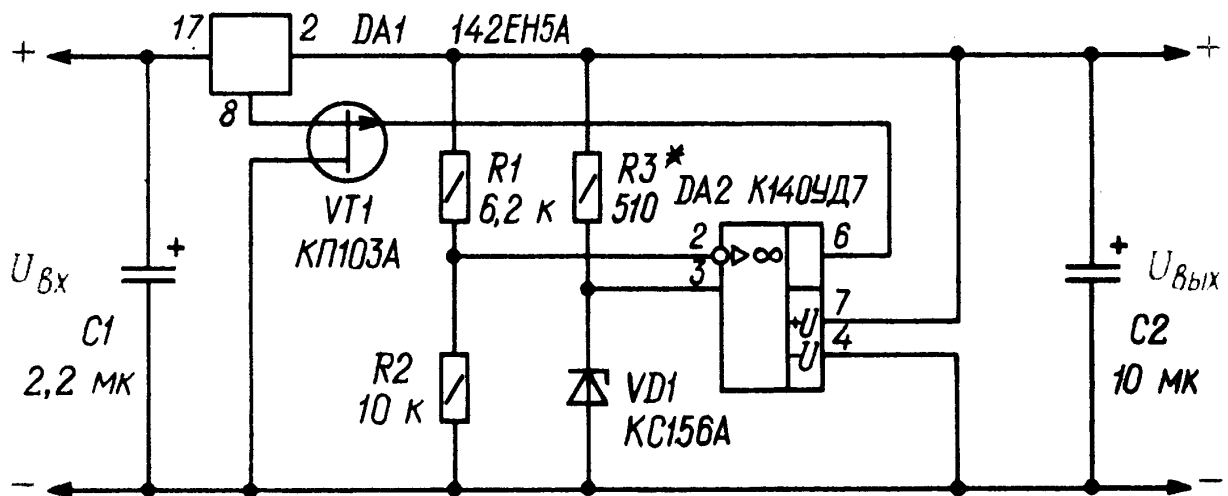
Кроме микросхемы и регулирующего транзистора он содержит измерительный мост, образованный резисторами R2 - R5, R7, и компаратор на ОУ DA2. Особенность моста в том, что через входящий в него резистор R7 протекает большая часть тока нагрузки. Требуемое выходное напряжение устанавливают подстроенным резистором R6, значение тока (в данном случае 5А), при превышении которого СН становится стабилизатором тока, - резистором R2.

При токе нагрузки, меньшем 5А, падение напряжения на резисторе R7 таково, что входное напряжение ОУ DA2 больше 0, поэтому его выходное напряжение положительно, диод VD1 закрыт и компаратор не оказывает на работу СЧ никакого влияния. Увеличение тока до 5А и соответствующее падение напряжения на резисторе R7 приводят к тому, что входное напряжение ОУ DA2 вначале уменьшается до 0, а затем меняет знак. В результате его выходное напряжение также становится отрицательным, диод VD1 и светодиод HL1 открываются и напряжение на выходе микросхемы устанавливается на уровне, соответствующем току нагрузки 5А. При восстановлении номинальной нагрузки выходное напряжение возрастает до заданного значения. Дальнейшее уменьшение выходного тока приводит к тому, что входное, а за ним и выходное напряжения ОУ вновь становятся положительными. диод VD закрывается и устройство возвращается в режим стабилизации напряжения.



## Стабилизатор с высоким коэффициентом стабилизации

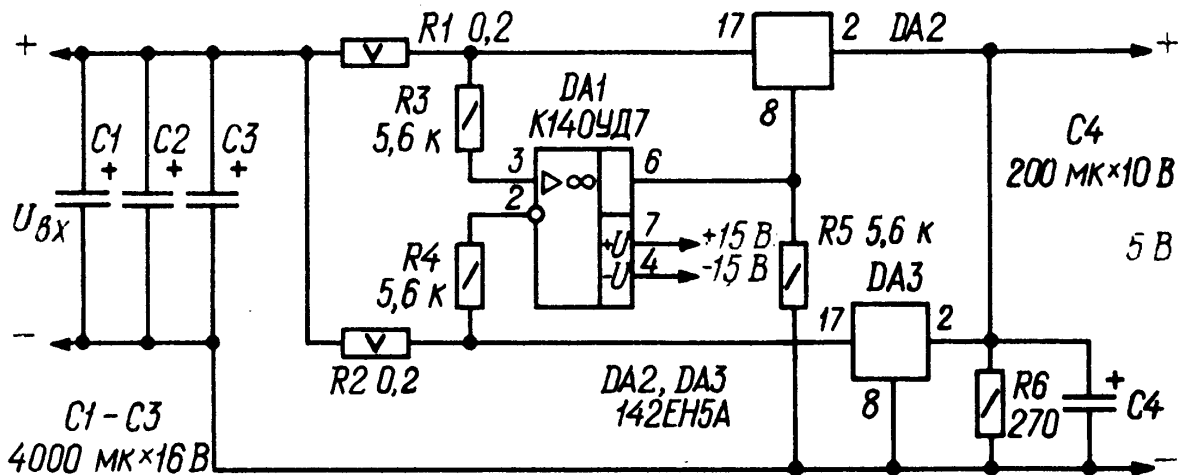
Устройство, выполненное по этой схеме, обеспечивает очень высокий (нестабильность не более 0,001%) коэффициент стабилизации в широком интервале температуры и нагрузки. Ток через стабилитрон VD1 устанавливают подбором резистора R3.



## СН с параллельно включенными микросхемами.

Увеличения выходного тока можно добиться не только введением внешнего регулирующего транзистора, но и параллельным соединением микросхем. Например, включив две микросхемы 142ЕН5А, как показано на схеме, можно получить выходной ток до 6А. Здесь ОУ DA1 сравнивает падения напряжения на резисторах R1 и R2. Его выходное напряжение так воздействует на микросхему DA2, что текущий через нее ток оказывается в точности равным току через DA3. Для предотвращения нежелательного повышения выходного напряжения в отсутствие нагрузки выход устройства нагружен резистором R6.

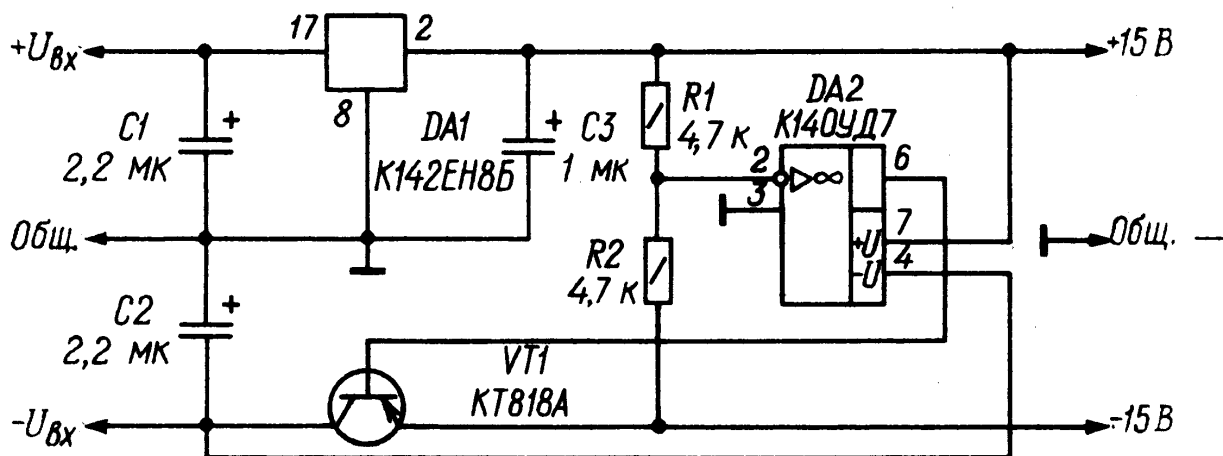
Следует отметить, что при максимальном токе нагрузки на резисторах R1 и R2 рассеивается мощность более 2 Вт, поэтому использовать такой СН целесообразно лишь в тех случаях, если



нагрузку нельзя разделить на две части (например, на две группы микросхем) с потребляемым током до 3А и питать каждую из них от отдельного СН.

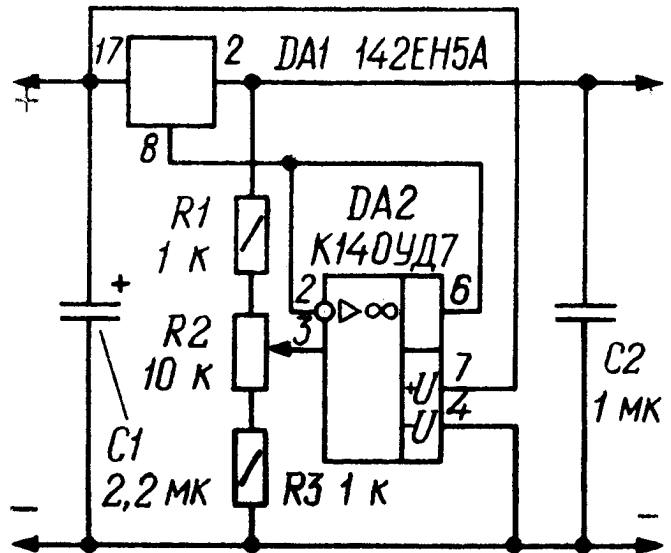
## Двуполярный СН на основе однополярной микросхемы

Такой стабилизатор можно выполнить по схеме, изображенной на следующем рисунке. Как видно, микросхема DA1 включена по типовой схеме в плюсовое плечо СН. Минусовое плечо содержит делитель напряжения из резисторов одинакового сопротивления R1, R2, инвертирующий усилитель на ОУ DA2 и регулирующий транзистор VT1. ОУ сравнивает выходное напряжение плеч по абсолютной величине, усиливает сигнал ошибки и подает его в цепь базы транзистора VT1. Если напряжение минусового плеча по какой-либо причине становится меньше, чем плюсового (по абсолютной величине), напряжение на инвертирующем входе ОУ DA1 становится больше 0, и его выходное напряжение понижается, открывая регулирующий транзистор VT1 в большей мере и, тем самым, компенсируя снижение напряжения минусового плеча. Если же это напряжение, наоборот, возрастает, процесс протекает в противоположном направлении и равенство выходных напряжений также восстанавливается.



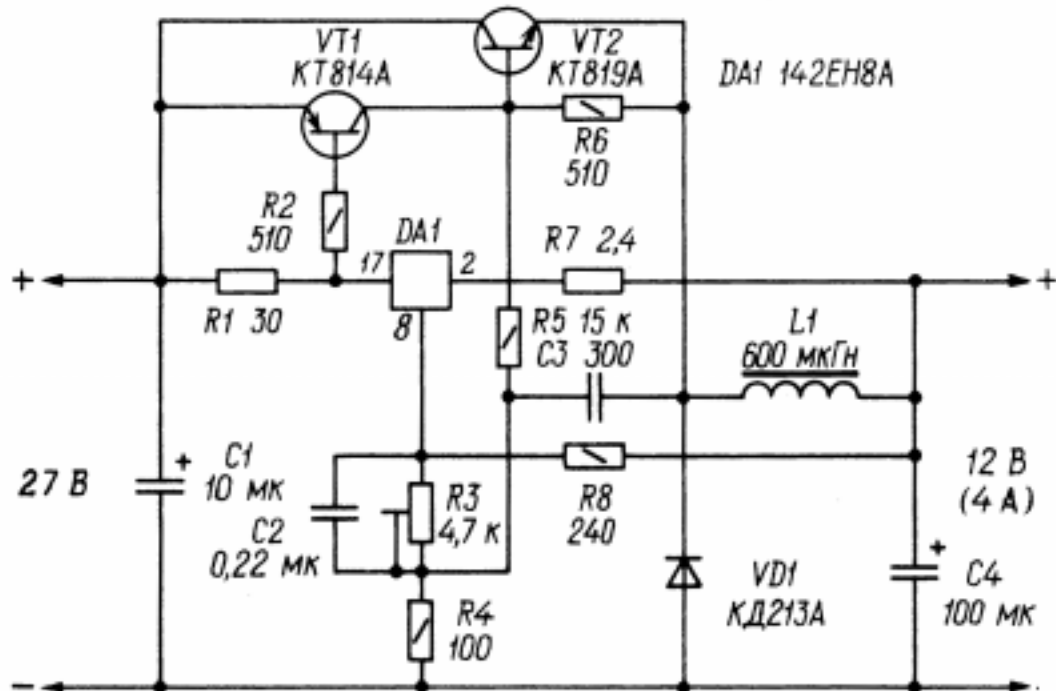
## СН с регулируемым выходным напряжением

Его можно собрать по следующей схеме. Здесь ОУ DA2 выполняет функции повторителя напряжения, снимаемого с движка переменного резистора R2. ОУ питается нестабилизированным напряжением, но на его выходной сигнал это практически не влияет, так как напряжение смещения нуля не превышает нескольких милливольт. Благодаря большому входному сопротивлению ОУ становится возможным увеличить сопротивление делителя R1R2 в десятки раз (по сравнению с СН с типовым включением микросхемы DA1) и, тем самым, значительно уменьшить потребляемый им ток.



## Импульсный стабилизатор напряжения

Его можно выполнить по схеме, изображенной на рисунке. При подключении источника входного напряжения, когда конденсатор С4 разряжен, стабилизатор DA1 открывается,

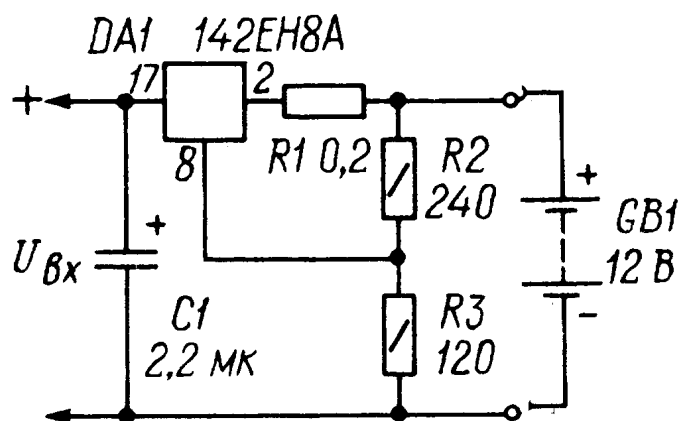


падение напряжения на резисторе R1 открывает транзистор VT1 и тот входит в режим насыщения, так как индуктивное сопротивление катушки в момент включения довольно велико. Нарастающий ток через катушку заряжает конденсатор С4, и напряжение на нем повышается. При этом увеличивается напряжение между выводами 2 и 8 микросхемы DA1 и наступает момент, когда оно достигает значения, равного выходному напряжению стабилизатора. Дальнейшее повышение напряжения на конденсаторе С4 приводит к закрыванию микросхемы и транзистора, и запасенная катушкой L1 энергия начинает поступать в нагрузку. Через некоторое время напряжение на конденсаторе понижается до значения, при котором напряжение между выводами 2 и 8 DA1 становится меньше выходного напряжения стабилизатора, микросхема, а вслед за ней и транзистор VT1 вновь открываются и весь цикл

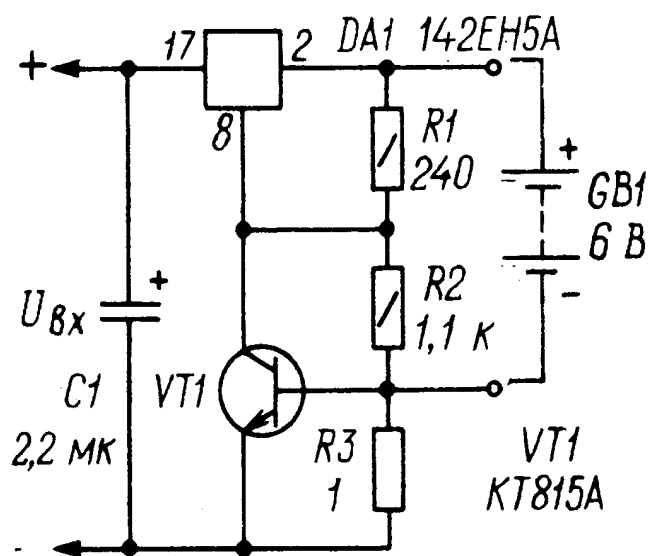
повторяется. Таким образом, в процессе работы выходное напряжение СН непрерывно колеблется в небольших пределах относительно значения, определяемого паспортным значением напряжения ИМС и параметрами делителя R5R2R3. Цепь R6C3 и конденсатор С2 сокращают время ключения СН и тем самым повышают его КПД. Требуемое выходное напряжение устанавливают подстроечным резистором R2.

На основе рассматриваемых микросхемных стабилизаторов можно строить и другие устройства, например, стабилизаторы тока, устройства для зарядки аккумуляторов и т. п.

Стабилизатор тока можно получить, включив микросхему, как показано на следующей схеме. В данном случае оно предназначено для зарядки аккумуляторной батареи напряжением 12В. Делитель R1R2 ограничивает максимальное выходное напряжение устройства на уровне 14 В, резистор R3 ограничивает ток зарядки полностью разряженной батареи и задает выходное сопротивление.



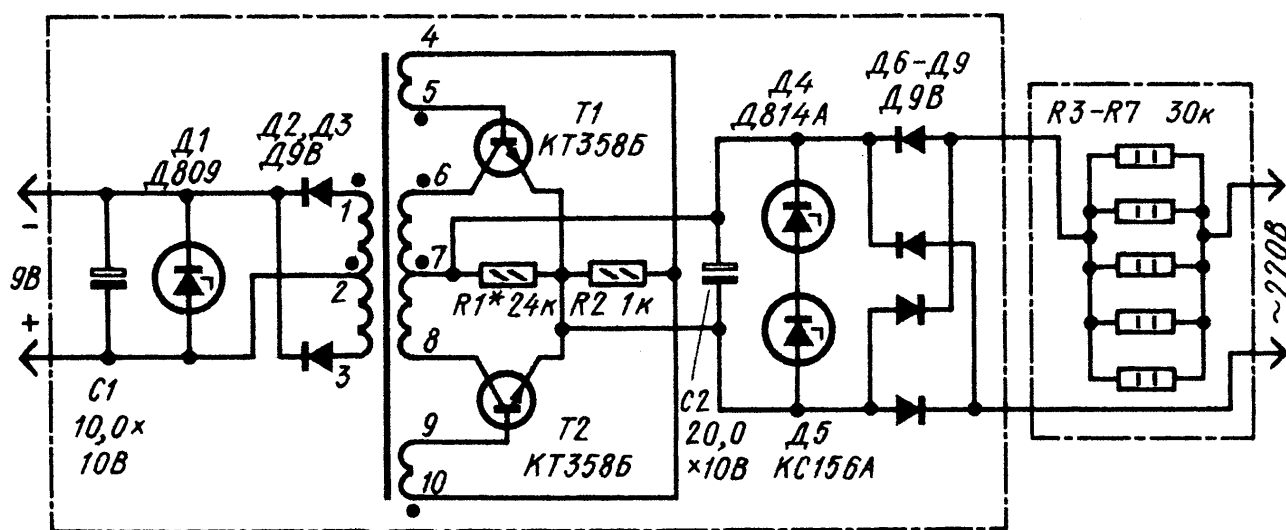
В устройстве, собранном по другой схеме (оно предназначено для зарядки 6-вольтовой батареи), транзистор VT1 выполняет функции нижнего плеча делителя (совместно с резистором R1), управляющего работой микросхемы DA1 таким образом, что зарядный ток остается все время неизменным. Пиковое значение тока через батарею GB1 зависит от сопротивления





резистора R1 (при указанном на схеме сопротивлении 1 Ом - 0,6А). Подробнее о вышеописанных стабилизаторах описывается в [33].

### Сетевая «КРОНА»



Для питания транзисторных приемников от сети обычно применяют приставки, состоящие из понижающего трансформатора и выпрямителя со стабилизатором напряжения. Однако использование их в виде отдельной конструкции не всегда удобно. Для переносных приемников можно сделать такую приставку, которая будет уместиться в отсеке питания. Разместить приставку в малогабаритном приемнике не удастся, так как невозможно изготовить силовой трансформатор очень малых размеров. Использовать бестрансформаторный блок питания не рекомендуется. Приставка предназначена для питания карманных радиоприемников или других устройств, в которых используется батарея «Крона», от сети 220В. Выходное напряжение приставки 9В, максимальный ток нагрузки 30мА. При токе

нагрузки до 25мА напряжение неизменно, а при токе 30мА снижается до 7В. Приставка нечувствительна к коротким замыканиям в нагрузке (ток короткого замыкания 35 мА). Основными частями приставки являются бестрансформаторный выпрямитель на диодах Д6-Д9 с гасящими резисторами R3 - R7, преобразователь напряжения (Т1, Т2 и Тр1) и выпрямитель на диодах Д2, Д3 с параметрическим стабилизатором. Переменное напряжение сети выпрямляется, постоянное напряжение преобразуется в переменное повышенной частоты, и наконец последнее снова выпрямляется. Благодаря наличию трансформатора, вход и выход приставки гальванически развязаны, а достаточно высокая частота преобразователя позволяет выполнить трансформатор (а значит и всю приставку) малогабаритными. Одной из схемных особенностей приставки является то, что роль балластного сопротивления стабилизатора выходного напряжения выполняют гасящие резисторы R3- R7. Происходит это следующим образом. При увеличении выходного напряжения ток, протекающий через стабилитрон Д1, увеличивается, вызывая увеличение тока, потребляемого преобразователем. При этом напряжение на гасящих резисторах возрастает, напряжение питания преобразователя падает, уменьшая выходное напряжение. Коэффициент стабилизации такого стабилизатора очень высок (около 1000 при токе нагрузки до 20мА). Стабилитроны Д4 и Д5 не принимают участия в работе приставки и нужны лишь для ограничения напряжения на преобразователе и на диодах Д6-Д9 в случае срыва генерации. Трансформатор Тр1 намотан на кольцевом сердечнике из феррита 700НМ (типоразмер К20Х10Х5). Обмотки 1-2 и 2-3 содержат по 85 витков, 4-5 и 9-10 по 25 витков. 6-7 и 7-8 - по 100 витков провода ПЭВ-2 0,2. В качестве Д1 можно использовать любой стабилитрон с напряжением стабилизации 8...10 В. Вместо диодов Д9В можно применить любые диоды, серии Д9 (кроме Д9Б), Д11-Д14, КД102, КДЮ3. В приставке можно использовать транзисторы КТ312Б, КТ315 с любым буквенным индексом, КТ342А-КТ342Г. Стабилитрон КС156А можно заменить на Д814А. Наладивание приставки сводится к правильному подключению обмоток трансформатора и подбору резистора R1, при котором ток стабилитрона Д1 максимален.

Подробнее об изготовлении этого устройства описывается в [34].

## **Стабилизированный сетевой преобразователь напряжения**

При разработке описываемого ниже устройства ставилась задача создать малогабаритный сетевой источник питания с высоким КПД, способный отдать в гальванически не связанную с сетью нагрузку мощность 1...3,5 Вт. Этим требованиям вполне отвечает однотактный импульсный стабилизированный преобразователь напряжения, передающий энергию во вторичную цепь в паузах между импульсами тока в первичной обмотке разделительного трансформатора. Один из вариантов такого устройства и предлагается вниманию читателей.

Основные технические характеристики:

Выходное напряжение, В, .....	12,20
Суммарная выходная мощность, Вт .....	3,5
Частота преобразования, кГц, .....	20
Пределы изменения напряжения сети, при которых выходное напряжение изменяется не более чем на 1%, В .....	250

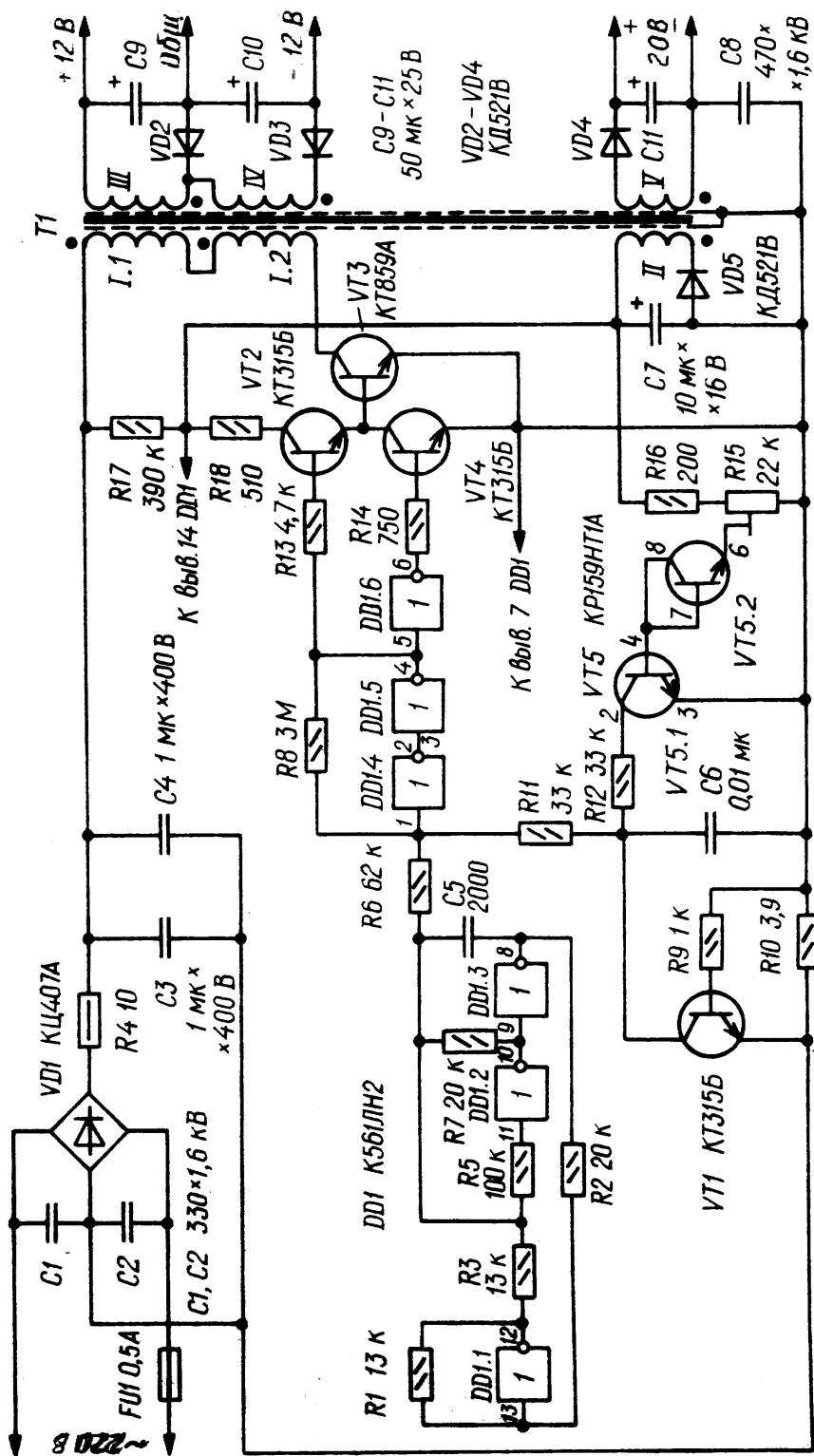
В состав устройства входят выпрямитель сетевого напряжения (VD1) со сглаживающим фильтром (R4C3C4), задающий генератор (DD1.1- DD1.3) с цепью запуска (R17C7), формирователь прямоугольных импульсов (DD1.4-DD1.6, VT2, VT4), электронный ключ (VT3), импульсный трансформатор (Т1), регулируемый источник тока (VT5), устройство защиты от замыканий в нагрузке (R10, VT1), три выпрямителя (VD2-VD4) и столько же фильтрующих конденсаторов (С9-С11). Конденсаторы С1, С2 предотвращают проникание в сеть помех с частотой преобразования. С включением устройства в сеть начинают заряжаться конденсаторы С3, С4 и С7. После того как напряжение на последнем из них достигнет примерно 3В, самовозбуждается задающий генератор (DD1.1-DD1.3). Частота

следования его импульсов (зависит от постоянной времени цепи R7C5) - около 20кГц, форма напоминает пилообразную. Формирователь (DD1.4 - DD1.6, VT2, VT4) преобразует их в прямоугольные колебания. Поскольку последовательности импульсов на базах транзисторов VT2 и VT4 противофазны, то они открываются строго поочередно, что обеспечивает минимальное время открывания и закрывания транзистора VT3. Когда этот транзистор открыт, через обмотку 1 течет линейно увеличивающийся ток и трансформатор Т1 накапливает энергию, а когда закрыт (тока через первичную обмотку нет), энергия, накопленная трансформатором, преобразуется в ток вторичных обмоток III-V. После нескольких циклов работы генератора на конденсаторе С7 устанавливается напряжение 8...10 В. Выходное напряжение преобразователя стабилизирует регулируемый источник тока, выполненный на транзисторах сборки VT5 (VT5.2 использован как стабилитрон). При колебаниях напряжения в сети или на нагрузке изменяется напряжение на обмотке II и регулируемый источник тока, воздействуя на формирователь (изменяя входной ток инвертора DD1.4), изменяет скважность прямоугольных импульсов на базе транзистора VT3. При увеличении импульсного тока через резистор R10 сверх некоторого порогового значения транзистор VT1 открывается и разряжает конденсатор С6 (служащий для предотвращения ложного срабатывания защитного устройства от коротких выбросов тока, возникающих в момент включения преобразователя, а также во время переключения транзистора VT3). В результате импульсы задающего генератора перестают поступать на базу транзистора VT3 и преобразователь прекращает работу. При устранении перегрузки устройство запускается вновь через 0,8...2 с после зарядки конденсаторов С6 и С7. Обмотки импульсного трансформатора Т1 намотаны на полистироловом каркасе проводом ПЭВ-2 0,12 и помещены в броневой магнитопровод БЗО из феррита 2000НМ. Обмотки 1.1 и 1.2 содержат по 220 витков, обмотки II, III, IV и V-соответственно 19, 18, 9 и 33 витка. Вначале наматывают обмотку 1.2, затем обмотки II, IV, III, V и, наконец, обмотку 1.1. Между обмотками II, IV, V и 1.1 помещают электростатические экраны в виде одного слоя (примерно 65 витков) провода ПЭВ-2 0,12. При сборке трансформатора между торцами центральной части ферритовых чашек вставляют прокладку из лакоткани

толщиной 0,1 мм. Трансформатор можно выполнить и на основе ферритового (той же марки) броневое магнитопровода Б22. В этом случае используют провод ПЭВ-2 0,09, причем число витков обмоток 1.1 и 1.2 увеличивают до 230. Транзистор КТ859А можно заменить на КТ826А, КТ838А, КТ846А.

Налаживание устройства несложно. Установив движок подстроечного резистора R15 в верхнее (по схеме) положение, включают преобразователь в сеть и устанавливают этим резистором требуемые значения напряжения на выходе. Для уменьшения помех во вторичных цепях с частотой преобразования (20кГц) необходимо опытным путем подобрать точку соединения электростатических экранов с одним из проводов первичной цепи, а также точки подключения конденсатора С8. Для этого достаточно один из выводов какойлибо вторичной обмотки подключить через миллиамперметр переменного тока к первичной цепи и определить названные точки по минимуму показаний прибора.

Преобразователь, собранный по описанной схеме, опробован для питания нагрузки, потребляющей мощность 10 Вт. В этом варианте число витков обмоток 1.1 и 1.2 было уменьшено до 120 (с магнитопроводом Б30), конденсаторы С3, С4 заменены одним оксидным емкостью 10 мкФ (номинальное напряжение 450 В), сопротивление резистора R10 уменьшено до 2,7 Ом, а резистора R18 - до 330 Ом. Подробнее эта схема описывается в [35].

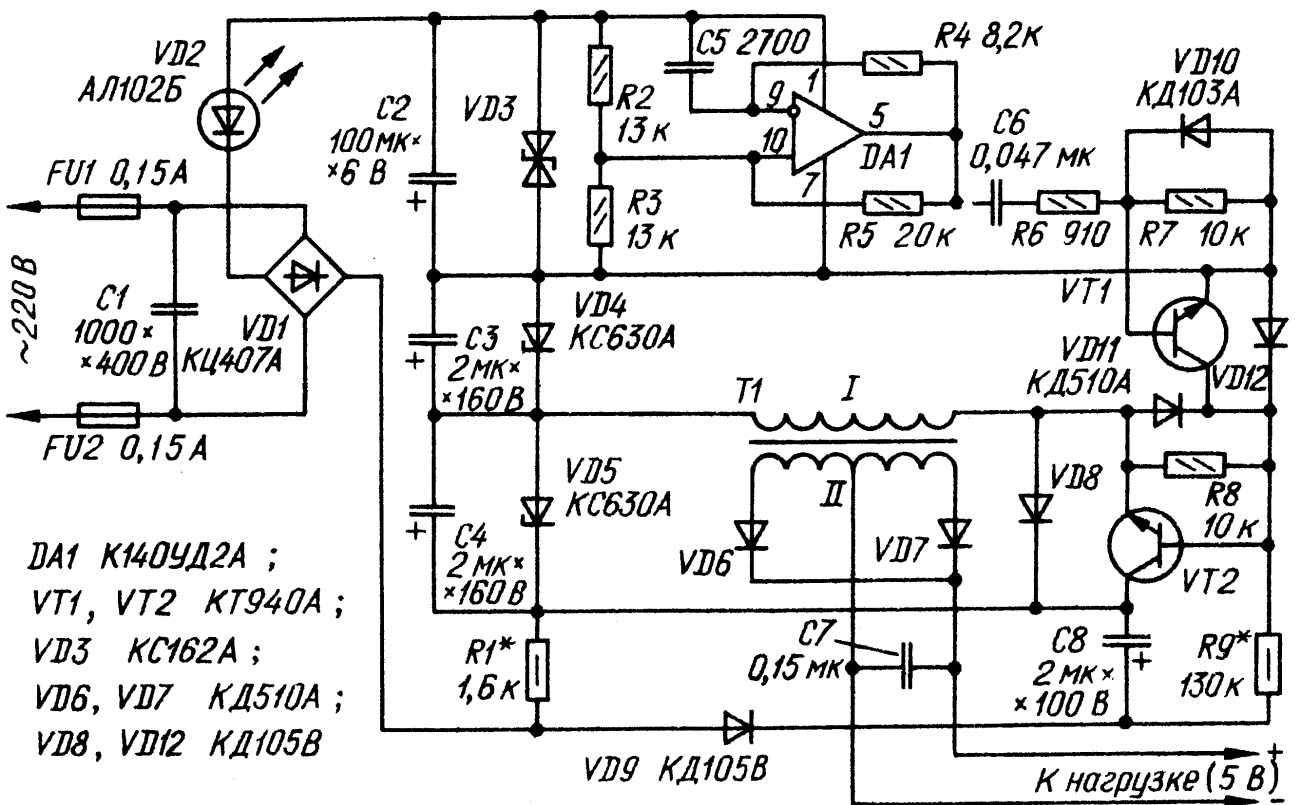


## Миниатюрный импульсный сетевой блок питания

В этой статье рассказано о блоке, который может быть использован для питания электронных часов, микрокалькулятора, электронного термометра, другой маломощной радиоэлектронной аппаратуры.

### Основные технические характеристики

Переменное напряжение источника питания, В. ....  $220 \pm 15\%$   
 Максимальная мощность нагрузки, Вт ..... 3  
 Частота преобразования, кГц ..... 35  
 Коэффициент полезного действия, % ..... 75  
 Удельная мощность, Вт/дм<sup>3</sup>. .... 115



Основным узлом блока является так называемый полумостовой преобразователь напряжения, выполненный на транзисторах VT1, VT2 и трансформаторе Т1. Напряжение питающей сети выпрямляется диодным мостом VD1. Стабилитроны VD3-VD5 и резистор R1, включенные параметрическим стабилизатором, вместе с конденсаторами С2-С4 образуют делитель выпрямленного напряжения. Светодиод VD2 служит индикатором включения источника питания. Напряжение на симметричном стабилитроне VD3 используется для питания задающего генератора. Резистор R1, входящий как балластный в параметрический стабилизатор, обеспечивает напряжение вольтодобавки на конденсаторе С8. В случае короткого замыкания на выходе этот резистор ограничивает ток, потребляемый блоком питания от сети. Кроме этого, он и конденсатор С1 образуют фильтр, подавляющий высокочастотные помехи, создаваемые преобразователем. Задающий генератор собран на операционном усилителе DA1 по схеме мультивибратора. Его особенность - использование для питания однополярного напряжения, снимаемого со стабилитрона VD3, что снижает общее число элементов блока. Гальваническую развязку генератора и высоковольтного транзистора VT1 по постоянному току обеспечивает конденсатор С6. Необычен и способ управления транзистором VT2. Его открывает ток, протекающий через резистор R9 тогда, когда закрыт транзистор VT1. В момент открывания транзистора VT1 к эмиттерному переходу транзистора VT2 прикладывается обратное напряжение, вызывающее эффективное рассасывание неосновных носителей в базе, что приводит к его закрыванию без появления сквозного тока. Диод VD11 ограничивает обратное напряжение на эмиттерном переходе транзистора VT2, не препятствуя току через первичную обмотку трансформатора Т1 и открытый транзистор VT1. Такое построение этого узла преобразователя позволяет исключить сквозной ток через транзисторы и не требует применения трансформатора в цепи управления. Закрывание транзистора VT1 приводит к открыванию транзистора VT2 также без появления сквозного тока. Транзисторы VT1, VT2 работают в облегченном режиме, что обеспечивает повышенную надежность блока питания. Трансформатор Т1 намотан на кольце типоразмера К12Х8Х3 из феррита 2000НМ. Первичная обмотка содержит 500 витков провода ПЭВ-2 0.15; вторичная,



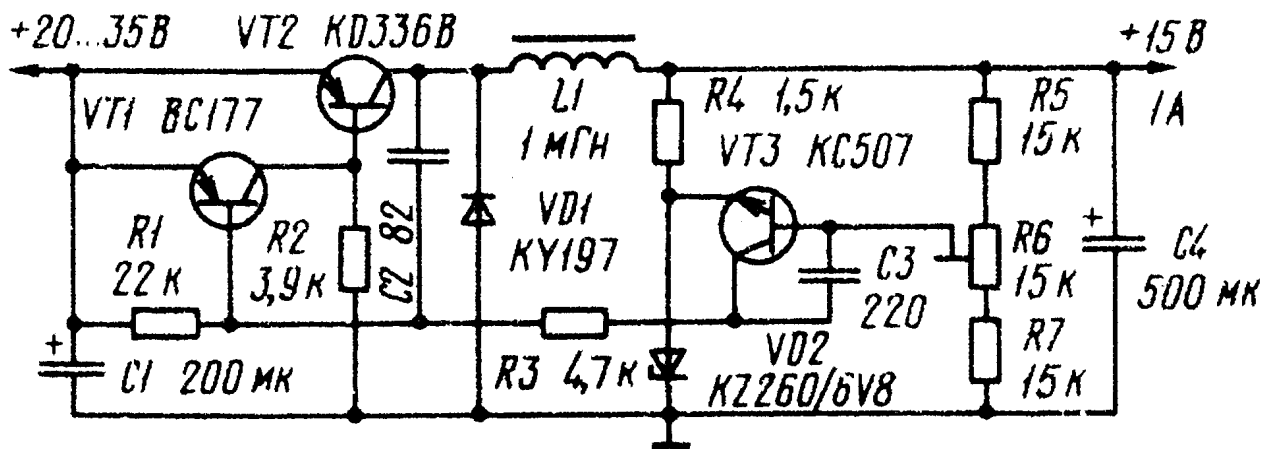
рассчитанная на выходное напряжение 5 В,- 50 витков провода ПЭВ-2 0,31, с отводом от середины. Стабилитрон КС162А можно заменить на КС156А. Транзисторы могут быть КТ604Б или КТ605Б, но тогда стабилитроны КС630А придется заменить на КС620А. В этом случае КПД блока несколько ухудшится. Налаживание блока питания сводится к подборке резисторов R1 и R9 под конкретное значение мощности нагрузки. Резистор R9 выбирают из условия насыщения транзистора VT2, что определяют с помощью осциллографа. Сопротивление резистора R1 должно быть таким, чтобы при номинальной нагрузке и напряжении питающей сети 220В через стабилитроны VD4, VD5 протекал ток не менее 5 мА. Для снижения пульсаций выходного напряжения емкость конденсаторов С3 и С4 надо увеличить в 2...3 раза. Кроме того, уровень пульсаций можно дополнительно снизить путем подключения параллельно конденсатору С7 оксидного конденсатора емкостью 50...100мкФ на номинальное напряжение 10В. Подробное описание и рисунок печатной платы приведены в [36].

## **Импульсный стабилизатор напряжения на КТ825**

Благодаря высокому КПД импульсные стабилизаторы напряжения получают в последнее время все более широкое распространение, хотя они, как правило, сложнее традиционных, и содержат большее число элементов. Однако, если не предъявлять чрезмерных требований к стабильности и пульсациям выходного напряжения, то их схема может быть значительно упрощена. Так, например, стабилизатор с выходным напряжением, меньшим входного, можно собрать всего на трех транзисторах, два из которых (VT1), VT2) образуют ключевой регулирующей элемент, а третий (VT3) является усилителем сигнала рассогласования. Устройство работает в автоколебательном режиме. Напряжение положительной обратной связи с коллектора транзистора VT2 (он составной) через конденсатор С6

поступает в цепь базы транзистора VT1. Транзистор VT2 периодически открывается до насыщения током, протекающим через резистор R2. Так как коэффициент передачи тока базы этого транзистора очень большой, то он насыщается при относительно небольшом базовом токе. Это позволяет выбрать сопротивление резистора R2 довольно большим и, следовательно, увеличить коэффициент передачи регулирующего элемента. Напряжение между коллектором и эмиттером насыщенного транзистора VT1 меньше, чем напряжение открывания транзистора VT2 (в составном транзисторе, как известно, между выводами базы и эмиттера включено последовательно два р - п перехода), поэтому, когда транзистор VT1 открыт, VT2 надежно закрыт.

Элементом сравнения и усилителем сигнала рассогласования является каскад на транзисторе VT3. Его эмиттер подключен к источнику образцового напряжения -- стабилитрону VD2, а база - к делителю выходного напряжения R5 - R7.



В импульсных стабилизаторах регулирующий элемент работает в ключевом режиме, поэтому выходное напряжение регулируется изменением скважности работы ключа. В рассматриваемом устройстве открыванием и закрыванием транзистора VT2 по сигналу транзистора VT3 управляет транзистор VT1. В моменты, когда транзистор VT2 открыт, в дросселе L1, благодаря протеканию тока нагрузки, запасается электромагнитная энергия. После закрывания транзистора

запасенная энергия через диод VD1 отдается в нагрузку. Несмотря на простоту, стабилизатор обладает довольно высоким КПД. Так, при входном напряжении 24 В, выходном - 15В и токе нагрузки 1 А измеренное значение КПД было равно 84 %. Дроссель L1 намотан на кольце К26Х 16х12 из феррита с магнитной проницаемостью 100 проводом диаметром 0,63 мм и содержит 100 витков. Индуктивность дросселя при токе подмагничивания 1А около 1мГн. Характеристики стабилизатора во многом определяются параметрами транзистора VT2 и диода VD1, быстродействие которых должно быть максимально возможным. В стабилизаторе можно применить транзисторы КТ825Г (VT2), КТ313Б, КТ3107Б (VT1), КТ315Б, (VT3), диод КД213 (VD1) и стабилитрон КС168А (VD2),

## **Экономичный импульсный блок питания**

Уменьшение массы и габаритов и повышение экономичности источников питания является одной из актуальных задач при конструировании современной радиоэлектронной аппаратуры. Наиболее просто эта задача решается заменой традиционного выпрямителя (с сетевым трансформатором и емкостным фильтром) высокочастотным преобразователем с последующим выпрямлением высокочастотного напряжения. Такие источники питания, благодаря тому, что преобразование напряжения происходит на относительно высокой частоте (10...40кГц), имеют трансформаторы и всю конструкцию значительно меньших размеров и отсюда более высокую удельную мощность, достигающую до 200...400 Вт/дм<sup>3</sup>, что в несколько раз больше, чем у традиционных блоков питания. Принципиальная схема такого источника питания изображена на рисунке. На выходе блока получают двуполярное напряжение 2х27 В при токе нагрузки до 0,6А, Амплитуда пульсаций выходного напряжения при максимальном токе нагрузки не превышает 30 мВ.

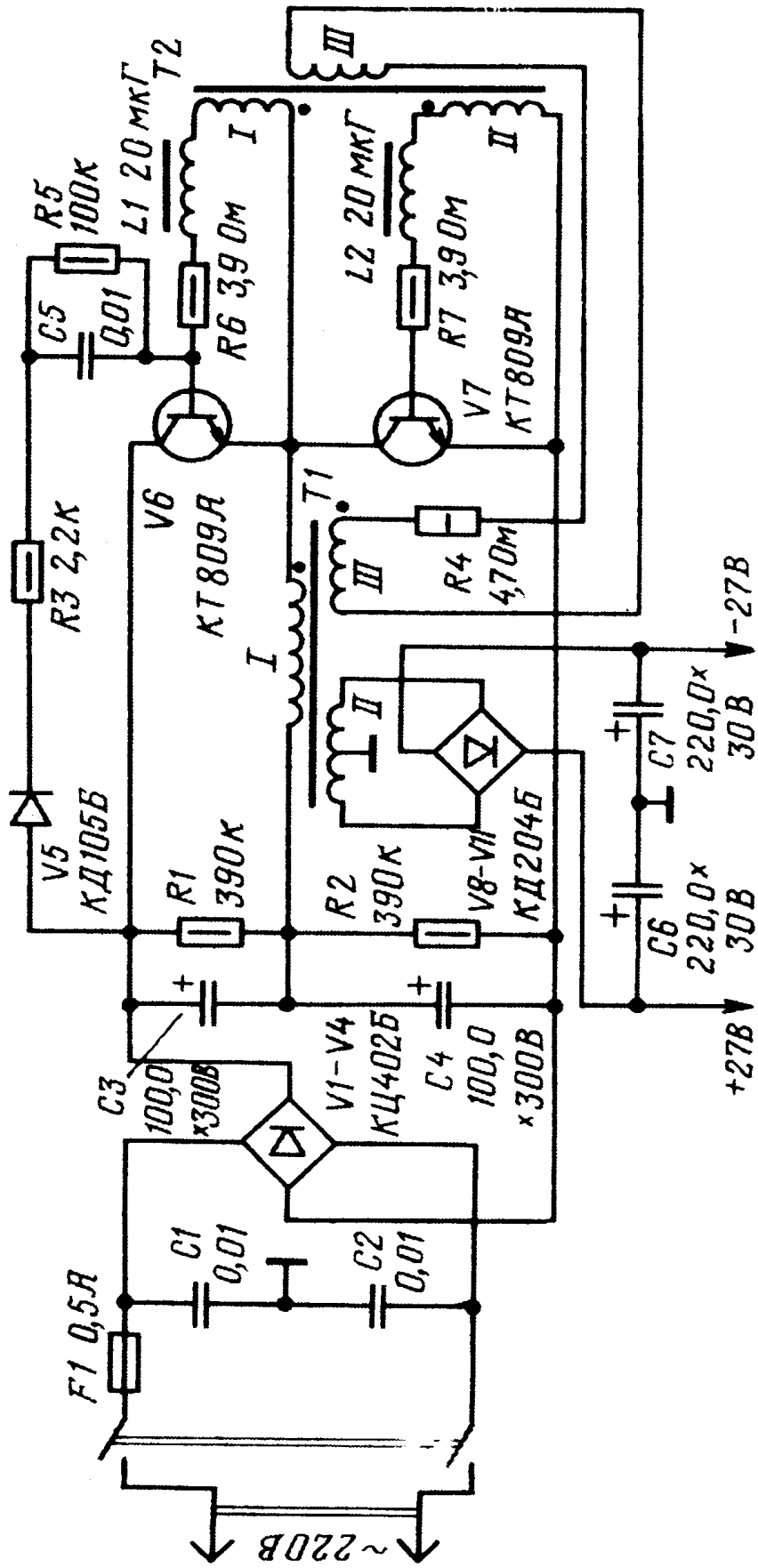
Выпрямитель сетевого напряжения собран на диодах V1 - V4. Преобразователь выпрямленного напряжения выполнен на транзисторах V6, V7 и трансформаторах T1 и T2, а выпрямитель напряжения повышенной частоты - на диодах V8 - V11. Рабочая частота преобразователя напряжения 22 кГц. Конденсаторы C1 и C'2 необходимы для защиты питающей сети от помех, возникающих при работе преобразователя. Резисторы R1 и R2 совместно с конденсаторами C3C4 являются первичным фильтром и одновременно делителем напряжения для преобразователя. Цепочка V5, R3, C5. R5 служит для облегчения запуска генератора преобразователя. Фильтром выпрямленного высокочастотного напряжения служат конденсаторы C6, C7. Использование двух трансформаторов в преобразователе напряжения позволило увеличить его КПД. В

обычных преобразователях с одним трансформатором последний работает в режиме насыщения. В преобразователе с двумя трансформаторами выходной трансформатор работает в линейном режиме при значительно меньших индукциях, чем в однотрансформаторном преобразователе. Это позволяет уменьшить потери в сердечнике, а следовательно, повысить КПД преобразователя. Насыщающийся трансформатор T2 рассчитан только на мощность, потребляемую базовыми цепями транзисторов V6 и V7 и поэтому имеет небольшие размеры. В преобразователях с одним трансформатором в момент переключения транзисторов появляется значительный выброс коллекторного тока. В преобразователе с двумя трансформаторами этот выброс практически отсутствует, что значительно снижает так называемые динамические потери и повышает общий КПД преобразователя.

Наличие связи между трансформаторами через обмотки III приводит к тому, что в нужный момент трансформатор T2 входит в режим насыщения. Это необходимо для того, чтобы выполнялись условия работы преобразователя, о которых было сказано выше. Трансформатор T2 является коммутирующим элементом, включенным в базовые цепи транзисторов V6 и V7. При насыщении трансформатора T2 его намагничивающий ток быстро возрастает, вследствие чего возрастает падение напряжения на резисторе R4 и уменьшается напряжение на обмотке III, а следовательно, и на обмотках I и II, что приводит к уменьшению тока базы и выходу открытого транзистора в

активную область и переключению транзисторов. Частота переключения определяется временем перемagnetизации сердечника насыщающегося трансформатора Т2. Дроссели Др1 и Др2 обеспечивают задержку открывания одного транзистора до тех пор, пока другой полностью не закроется. Это необходимо для устранения сквозных токов и уменьшения потерь при переключении транзисторов.

Данные трансформаторов и дросселей помещены в таблице. Правильно собранный блок питания налаживания не требует.



Обозначение	Обмотка	Число витков	Провод	Сердечник
<b>T1</b>	1	160	ПЭВ-2	Кольцо 200НМ1 32Х16Х8
	2	29+29	0,33	
	3	5	ПЭВ-2 0,57 ПЭВ-2 0,33	
<b>T2</b>	1	8	ПЭЛШО	Два кольца 10Х6Х2
	2	8	0,25	
	3	10	ПЭЛШО 0,25 ПЭЛШО 0,25	
L1	-	Виток к витку до заполнения	ПЭВ-2 0,27	Резистор BC 0,5
L2	-	Виток к витку до заполнения	ПЭВ-2 0,27	Резистор BC 0,5

Подробное описание блока питания приводится в [37].

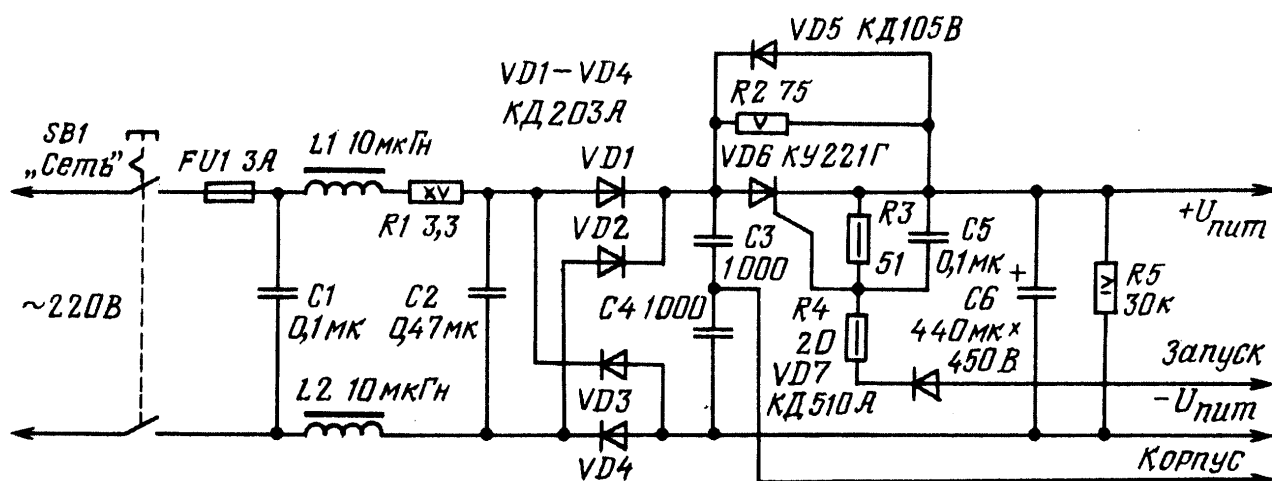
## **Импульсный блок питания УНЧ**

Для питания мощного усилителя НЧ был разработан этот импульсный блок питания, номинальная мощность которого в нагрузке при напряжении сети 220 В не менее 200 Вт.

Схема выпрямителя сетевого напряжения приведена на первом рисунке в статье, а на втором - схема преобразователя и выпрямителей выходного напряжения. Источник питания не стабилизирован, поскольку выходной каскад УМЗЧ выполнен по двухтактной схеме и не критичен к напряжению питания.

Для ограничения пускового тока в блоке питания предусмотрен режим ступенчатого повышения мощности до номинальной. С этой целью в него введены ограничивающий резистор R2 и триностор VD6. В начальный момент времени триностор VD6

закрит, ток зарядки конденсатора С6 ограничивается резистором R2 и преобразователь запускается при пониженном напряжении. После этого с обмотки IV трансформатора Т3 на диод VD7 поступает управляющее напряжение, которое открывает тринистор. Он шунтирует резистор R2, и преобразователь выходит на номинальный режим работы. Диод VD5 защищает тринистор VD6. Цепь R1, C2, ограничивающая скорость нарастания напряжения на аноде тринистора VD6, исключает его самопроизвольное включение. Элементы L1 L2, C3, C4 образуют фильтр, который подавляет импульсные помехи, создаваемые генератором блока питания.



Преобразователь представляет собой двухтактный полумостовой автогенератор, запускаемый релаксационным генератором на транзисторах VT1, VT2

Основные параметры преобразователя:

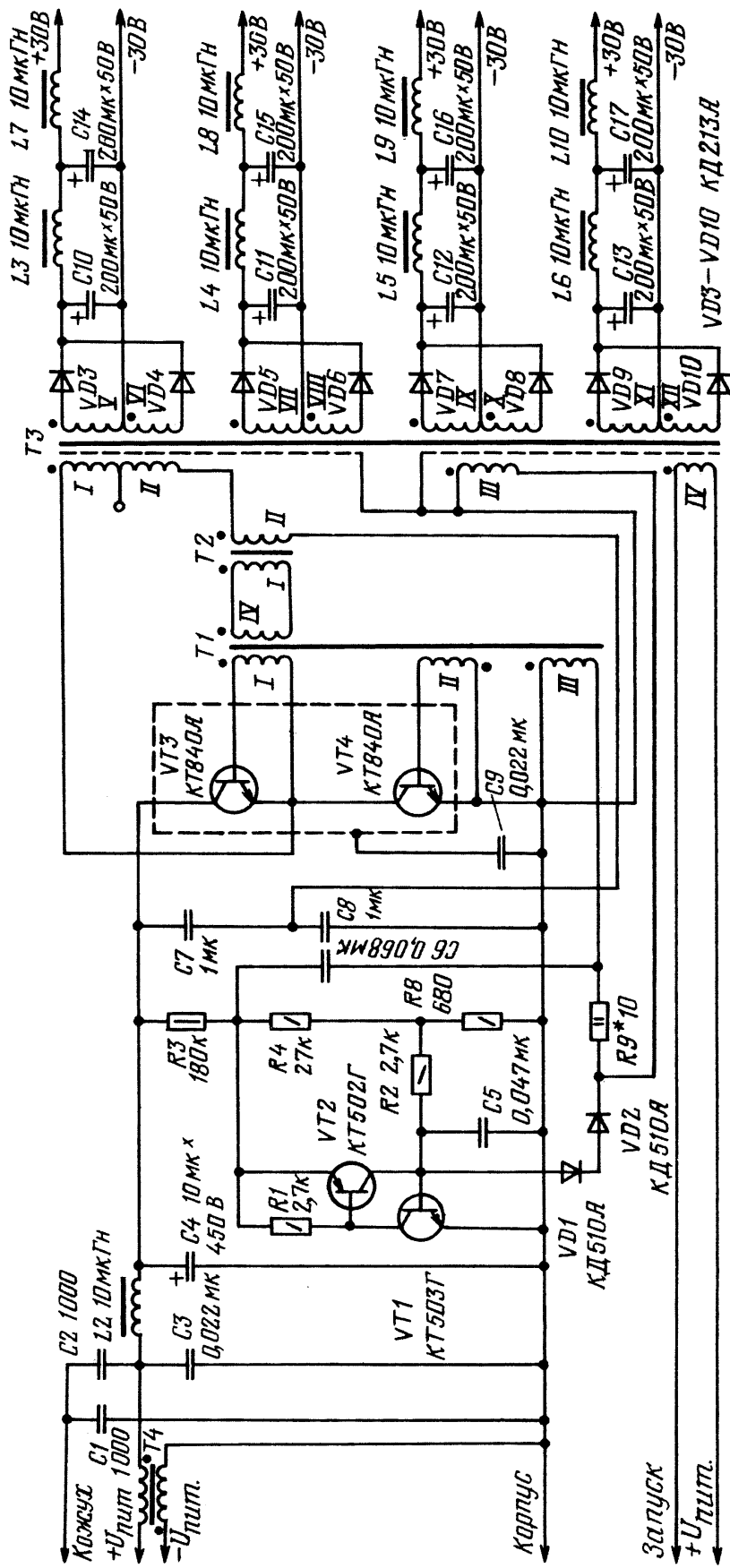
Номинальная мощность в нагрузке, не менее .....	200 Вт
Выходное напряжение каждого из выпрямителей при номинальной мощности, не менее.....	30В
Выходное напряжение холостого хода каждого из выпрямителей, не более .....	40В
Коэффициент полезного действия (при P <sub>н</sub> =200 Вт), не менее.....	80%



Частота работы преобразователя..... 25...35 кГц

Намоточные данные трансформаторов Т1-Т3 приведены в таблице. Рекомендуемый порядок намотки обмоток трансформатора Т3 следующий: обмотка 1, экранирующая, обмотки V - XII, экранирующая, обмотки II, III, IV. Вторичные обмотки V - XII наматывают одновременно в четыре провода. Трансформатор Т4 выполнен на магнитопроводе Ш6Х6 из феррита 2000НМС, каждая из его обмоток содержит по 40 витков провода ПЭВ-2 0,41. Все дроссели типа ДМ. Плата преобразователя помещена в перфорированный кожух. За его пределами, на выходе каждого канала источника питания 30 В, установлены) электролитические конденсаторы типа К50 -16 емкостью 1000 мкФ.

Трансформатор	Магнитопровод	Марка и диаметр провода	Число витков и номер обмотки				
			I	II	III	IV	V - XII
Т1	К10х6х3 3000НМС	ПЭВ - 2 0,56	4	4	9	2	.....
Т2	К10х6х3 2000 НМ-А	ПЭВ - 2 0,56	4	2	.....	.....	.....
Т3	ПК30х16 3000НМС	ПЭВ - 2 0,9	48	48	6	6	19 (ПЭВ- 2 0,56)



Подробное описание и методика налаживания устройства приведены в [38].

## **Импульсный стабилизатор напряжения с высоким КПД**

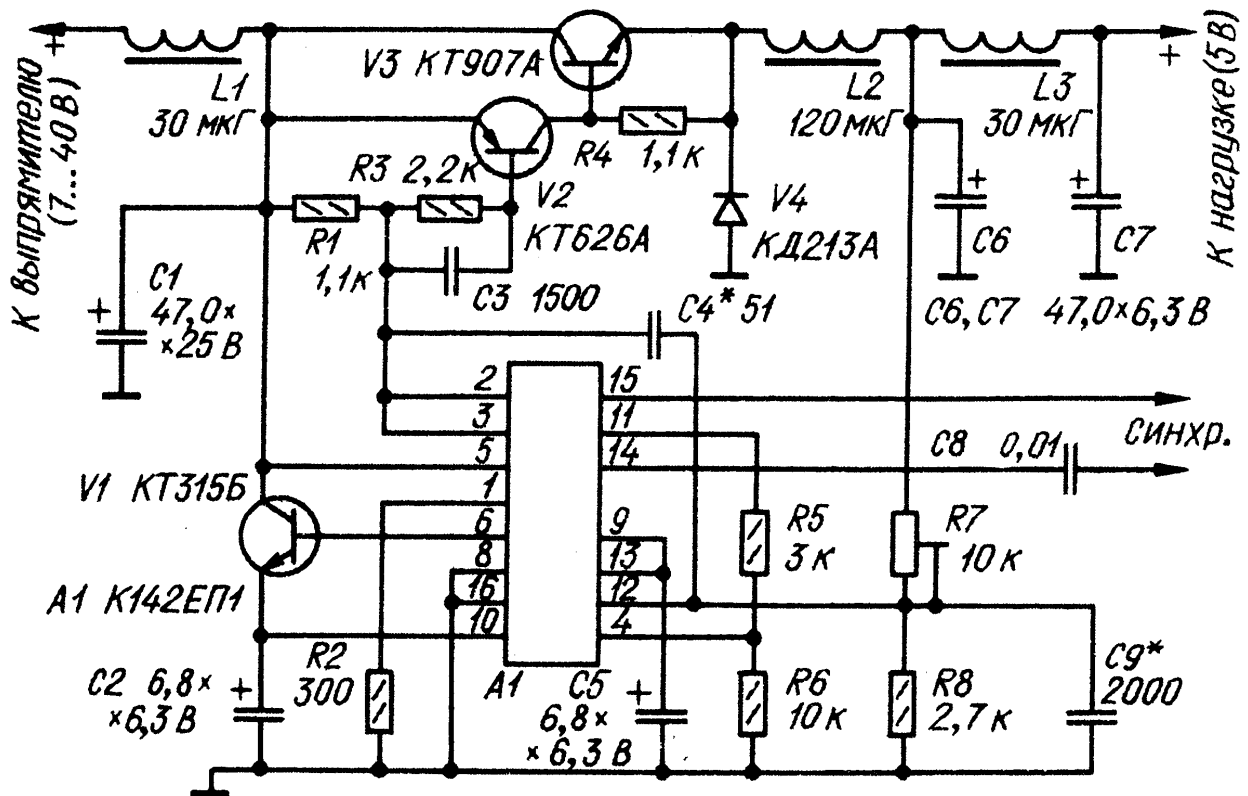
Основное назначение этого стабилизатора - электропитание переносной и бортовой радиоэлектронной аппаратуры, выполненной на микросхемах ТТЛ.

Основные технические характеристики:

Выходное напряжение, В .....	5
Максимальный ток нагрузки, А .....	2
Входное напряжение, В .....	7...40
КПД, % .....	71...78

Принципиальная электрическая схема стабилизатора изображена на рисунке. Основой устройства является интегральная микросхема К142ЕП1, в состав которой входят основные узлы и элементы ключевого стабилизатора напряжения. На один из входов узла сравнения (вывод 13) поступает напряжение около 1,8В от образцового источника (вывод 4). На другой вход узла сравнения (вывод 12) поступает часть выходного напряжения с делителя R7R8. Резистором R7 устанавливают выходное напряжение (его можно регулировать в пределах 3...9 В). Сформированные микросхемой импульсы управления с вывода 11 поступают на внутренний согласующий узел (вывод 4), с нагрузки которого усиленные импульсы управления через резистор R3 поступают на вход мощного ключевого элемента, собранного на транзисторах V2,V3. Конденсатор C3 улучшает передачу коротких фронтов управляющих импульсов. Мощные импульсы тока, сформированные ключевым элементом, поступают на дроссель L2. После закрывания ключевого транзистора V3 ток

самоиндукции дросселя L2 протекает через дроссель L3, нагрузку и диод V4. Параметры диода V4 и дросселя L2 сильно влияют на КПД стабилизатора. Диод V4 должен быть высокочастотным и мощным, а дроссель - иметь возможно ооленную добротность и интервале рабочих частот, а также сохранять индуктивность в условиях протекания через обмотку значительного намагничивающего тока. Для питания узлов управления микросхемы A1 предназначен вспомогательный источник, состоящий из внутреннего параметрического стабилизатора (его выходное напряжение снимается с вывода 6 микросхемы) и усилителя тока на транзисторе V1. Напряжение питания узлов управления (поступающее на вывод 10) равно примерно 5 В. Для уменьшения проникновения импульсных помех в питающую сеть и цепь нагрузки, служат фильтры, включенные на входе и выходе стабилизатора .



Дроссель L2 намотан на ферритовом (броневом) магнитопроводе типоразмера Б22 2000НМ, зазор -- 0,2 мм. Обмотка содержит 20 витков провода ПЭВ-2 0.25 намотанных в пять проводов. Все пять обмоток соединены параллельно. Дроссели L1 и L3 могут быть любыми индуктивностью не менее 30 мкГ, способными без изменения индуктивности пропускать ток до 2А. Их можно намотать на отрезках длиной около 20 мм ферритового стержня диаметром 8мм от магнитной антенны. Число витков 8...15; провод ПЭВ-2 сечением 0.8...1.2 мм<sup>2</sup>. Транзистор КТ907А можно заменить любым мощным высокочастотным кремниевым п - р - п транзистором. Вместо диода, КД213А можно использовать любой из этой серии. Для обеспечения устойчивости и надежной работы стабилизатора следует обратить внимание на рациональный монтаж входных цепей микросхемы, а именно: вывод 12 надо соединить кратчайшим путем с делителем R7R8, который в свою очередь должен быть непосредственно подключен к конденсатору С6. Перед монтажом деталей на плату необходимо убедиться в их исправности. Рисунок печатной платы и описание приведено в [39].

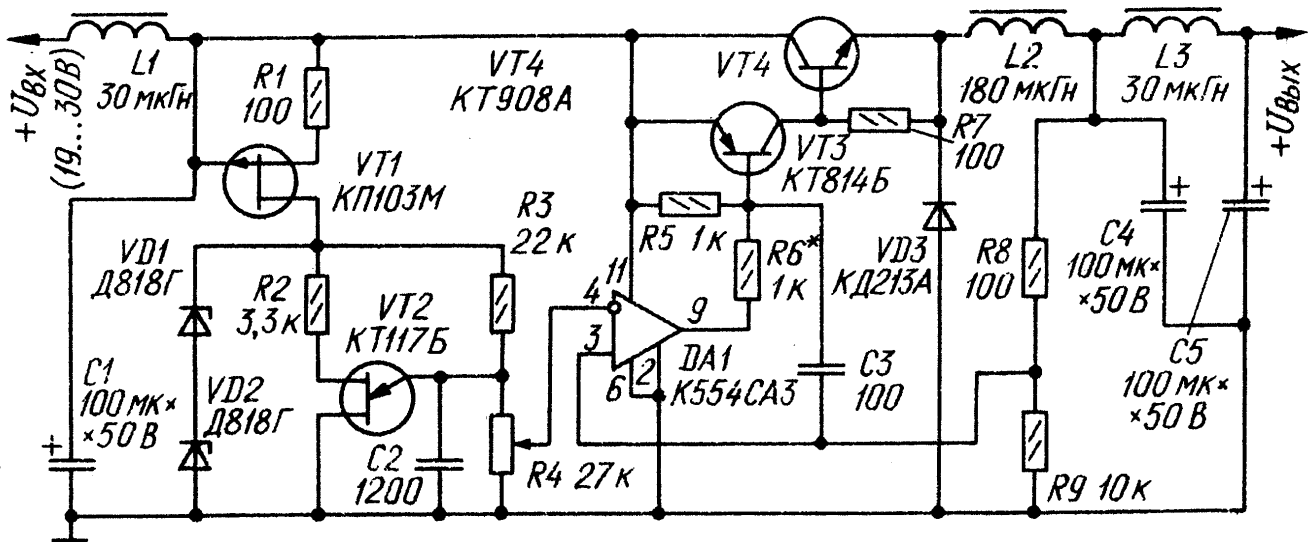
## Стабилизатор напряжения на компараторе

Основные технические характеристики:

Выходное напряжение, В .....	5
Ток нагрузки, А .....	2
Напряжение пульсаций, мВ .....	50
Коэффициент стабилизации .....	100
Частота переключения, кГц .....	25

Стабилизатор напряжения работает следующим образом. пилообразное образцовое напряжение компаратор сравнивает с частью выходного напряжения, снимаемого с делителя R8R9. Пока выходное напряжение больше образцового, ключевой транзистор закрыт. Как только пилообразное напряжение превысит выходное, сигнал компаратора откроет этот

транзистор. Чем меньше напряжение на выходе стабилизатора, тем дольше транзистор будет открыт. После спада пилообразного напряжения транзистор закрывается и цепь дроссель L2 - нагрузка замыкается через открывшийся в этот момент мощный диод VD3. Как только ключевой транзистор откроется, сразу же закроется диод VD3. Входной фильтр ослабляет проникновение импульсных помех в питающую электросеть, выходной - в нагрузку.



В стабилизаторе можно использовать компаратор К554СА3А, К554СА3Б или К521СА3 (но у него цоколевка иная). Транзистор КТ908А можно заменить любым другим мощным высокочастотным кремниевым п-р-п транзистором или мощным низкочастотным из серий КТ805, КТ808, КТ819. Но при использовании низкочастотного транзистора тепловые потери в нем увеличатся (при токе не более 1А выходной транзистор может работать без теплоотвода). Транзистор VT3 - любой из серии КТ814. Диод КД213А можно заменить любым другим этой серии или использовать вместо него коллекторный переход мощного высокочастотного транзистора. Дроссели L1 и L3 намотаны на отрезках стержня диаметром 8 и длиной 20 мм из феррита 600НН и содержат по 10 витков медного изолированного провода сечением 1,2 мм. Магнитопровод дросселя L2 - броневого Б26 из феррита 2000НМ; между его

чашками делают прокладку толщиной 0,2 мм из немагнитного материала. Обмотка, содержащая 20 витков, выполнена жгутом из пяти проводников ПЭВ-2 0,25. Проверку устройства начинают с измерения напряжения на стабилитронах VD1, VD2. К эмиттеру однопереходного транзистора подключают осциллограф и, присоединяя параллельно конденсатору C2 другие конденсаторы разной емкости, по изменению частоты убеждаются в работоспособности генератора пилообразного напряжения. Затем к устройству подключают эквивалент нагрузки и резистором R4 устанавливают необходимое выходное напряжение. Далее осциллограф подключают к диоду VD3 и наблюдают прямоугольные импульсы. Форму импульсов можно улучшить подбором резистора R6 и зазора в броневом магнитопроводе дросселя L2. Описание этого устройства приведено в [40].

## **Импульсный стабилизатор напряжения**

Этот стабилизатор отличается от подобных ему схемной простотой и высокими значениями коэффициентов стабилизации и полезного действия. В нем применена широко распространенная микросхема К155ЛА3. Стабилизатор состоит из следующих функциональных узлов: узла запуска (R3, VD1, VT1, VD3), источника образцового напряжения и устройства сравнения (DD1.1, R1), усилителя постоянного тока (VT2, DD1.2, VT5), транзисторного ключа (VT3, VT4), индуктивного накопителя энергии с коммутирующим диодом (VD2, L2) и фильтров - входного (L1, C1, C2) и выходного (C4, C5, L3, C6). После включения питания вступает в работу узел запуска, представляющий собой параметрический стабилизатор напряжения с эмиттерным повторителем. На эмиттере транзистора VT1 появляется напряжение около 4В. Так как напряжение на выходе стабилизатора пока отсутствует, диод VD3 закрывается. В результате включаются источник образцового напряжения и усилитель постоянного тока.

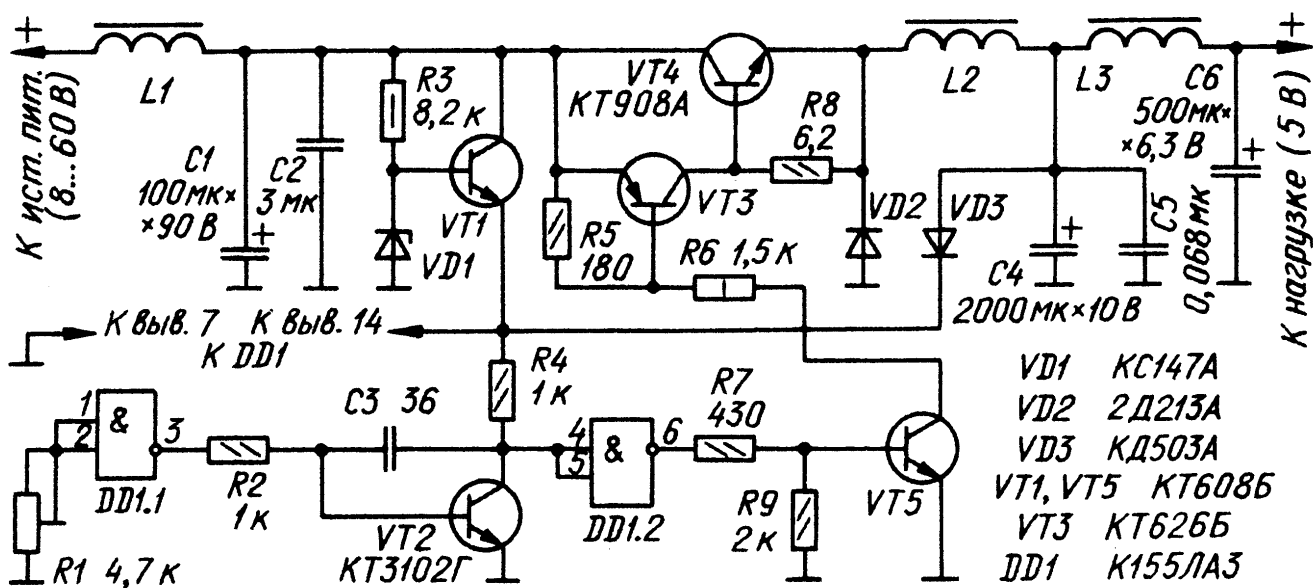
Транзисторный ключ пока закрыт. Так как напряжение питания элемента DD1.1 меньше 5В, то на его выходе устанавливается высокий логический уровень, на выходе усилителя постоянного тока формируется крутой фронт коммутирующего импульса. Этот фронт быстро (в течение примерно 30 нс) открывает электронный ключ, который начинает пропускать ток в индуктивный накопитель энергии. Ток через ключ и напряжение на конденсаторе С4 будут увеличиваться плавно. Как только это напряжение превысит напряжение на стабилитроне VD1, диод VD3 откроется, а транзистор VT1 закроется. Произойдет отключение узла запуска, и в дальнейшей работе он не будет принимать участия. С этого момента в стабилизаторе включается цепь отрицательной обратной связи, и он переходит в рабочее состояние. Напряжение на конденсаторе С4 продолжает увеличиваться до момента, когда на выходе элемента DD1.1 уровень 1 сменится на 0. Усилитель постоянного тока формирует спад коммутирующего импульса, который за время около 200 нс закрывает электронный ключ. До этого момента в дросселе L2 накапливалась электромагнитная энергия. Часть энергии, прошедшей через электронный ключ, поступает в нагрузку. Далее напряжение самоиндукции дросселя L2 открывает диод VD2. и энергия, накопленная в этом дросселе, начинает перетекать в нагрузку. Для того, чтобы уменьшить амплитуду опасного для микросхемы DD1 броска напряжения, емкость конденсатора С4 выбрана весьма большой, тогда как обычно она не превышает нескольких десятков или сотен микрофарад. После исчерпания запаса энергии в дросселе L2 ток в нагрузку будет поступать из конденсатора С4. Спустя некоторое время напряжение на нем уменьшится до значения, когда на выходе усилителя постоянного тока будет сформирован фронт очередного коммутирующего импульса и вновь откроется электронный ключ - начнется новый цикл работы стабилизатора.

#### Основные технические характеристики :

Номинальное выходное напряжение, В .....	5
Выходное напряжение, В .....	8...60
К ПД .....	0,69...0,72



Коэффициент стабилизации, не менее .....	500
Амплитуда пульсаций выходного напряжения, мВ, .....	5
Выходное сопротивление, Ом, не более .....	0,02
Максимальный ток нагрузки, А.....	2
Частота переключения, кГц . . . . .	1,3...48
Температурная нестабильность, мВ/°С, около . . . . .	12
Удельная габаритная мощность, Вт/дм <sup>3</sup> . . . . .	40



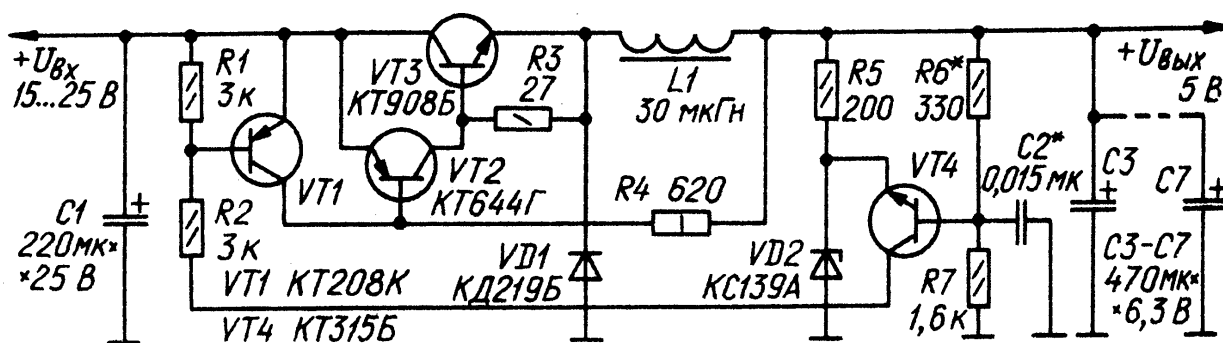
Все катушки индуктивности одинаковы и намотаны в броневых магнитопроводах Б20 из феррита 2000НМ с зазором между чашками около 0,2 мм. Обмотки содержат по 20 витков жгута из четырех проводов ПЭВ-2 0,41. Можно применить и кольцевые ферритовые магнитопроводы, но обязательно с зазором. Если аккуратный зазор получить не удалось и кольцо раскололось на несколько частей, то необходимый зазор (около 0,2 мм) можно создать и в этом случае. Для этого на склеиваемые поверхности наносят несколько слоев клея, например «Суперцемент», до полного высыхания, а затем осколки склеивают в кольцо. Число витков и провод не критичны и в этом случае. В стабилизаторе использованы конденсаторы К52-2 или другие, но обязательно танталовые или ниобиевые (при замене на К50-6 снижается КПД); К50-6 (С4 и С6): остальные - КМ-5 или КМ-6. Конденсатор С2 составлен из трех параллельно

включенных емкостью по 1 мкФ. Диод VD3 может быть заменен любым импульсным маломощным диодом. Использование вместо диода 2Д213А. Вместо транзистора КТ3102Г подойдут КТ3102Е, КТ342В, КТ373В: вместо КТ608Б (VT1) - КТ503Д, КТ503Е, а на выходе усилителя постоянного тока - КТ608Б, КТ602Б, КТ630А.-КТ630Г.

В ключевом элементе можно использовать транзисторы КТ908Б, 2Т908А, 2Т912Б, КТ912Б, а с незначительным ухудшением КПД.- и КТ808А. Нельзя применять транзисторы серии КТ909, так как это ведет к возбуждению ключа на высокой частоте и выходу из строя всего устройства. Были испытаны также, но показали худшие результаты транзисторы серий КТ802, КТ803, КТ805, КТ819, КТ827, КТ829 и КТ818, КТ825 (в двух последних случаях схема ключа была соответственно изменена). Микросхему К155ЛА3 можно заменить на К133ЛАЭ или К131ЛА3. Все используемые детали должны быть тщательно проверены. Перед монтажом на плату подстроечного резистора R1 его сопротивление устанавливают равным 3,3 кОм. Включают стабилизатор сначала при напряжении питания 8В и сопротивлении нагрузки 10 Ом, после чего контролируют выходное напряжение и, если необходимо, устанавливают его резистором R1 на уровень 5В. Окончательно напряжение устанавливают после прогрева стабилизатора в течение 10...16 мин. Если диод VD2 и транзистор VT4 установить на теплоотводы, стабилизатор может обеспечить нагрузочный ток 4А, в этом случае в ключе лучше диод VD2 составить из нескольких параллельно включенных диодов 2Д213А. Необходимо заметить, что на некоторых режимах работы стабилизатора переходные процессы на коллекторе транзистора VT4 и на базе транзистора VT3 могут существенно отличаться. Напряжение на эмиттере транзистора VT4 может содержать паразитные колебания, обусловленные волновыми процессами в сложном выходном фильтре, не ухудшающие, однако, общего КПД. Подробное описание этого стабилизатора и рисунок печатной платы приводятся в [41].

## Ключевой стабилизатор напряжения 5В, 2 А

Стабилизатор выполнен по классической схеме, особенностей не имеет, рассчитан на питание цифровой аппаратуры с током потребления до 2А. В стабилизаторе дроссель L1 содержит 11 витков, намотанных жгутом из восьми проводников ПЭВ-1 0,35. Обмотку помещают в броневой магнитопровод Б22 из феррита 2000НН. Между чашками нужно заложить прокладку из текстолита толщиной 0,25мм. Более подробно эта схема описывается в [42].



## Пятивольтовый блок питания с ШИ стабилизатором

Описываемый сравнительно простой ШИ стабилизатор с защитой от КЗ предназначен для питания компьютера с двумя дисководами. Он проще аналогичных, не содержит дефицитных деталей и позволяет монтировать регулирующий транзистор непосредственно на корпусе устройства. В этом случае специальный теплоотвод для него становится лишним. Его недостатки (присущие всем стабилизаторам с «заземленным»

транзистором) - обязательное питание от отдельной обмотки сетевого трансформатора и повышенное напряжение холостого хода. Выходное напряжение стабилизатора 5В, максимальный ток нагрузки 3А.

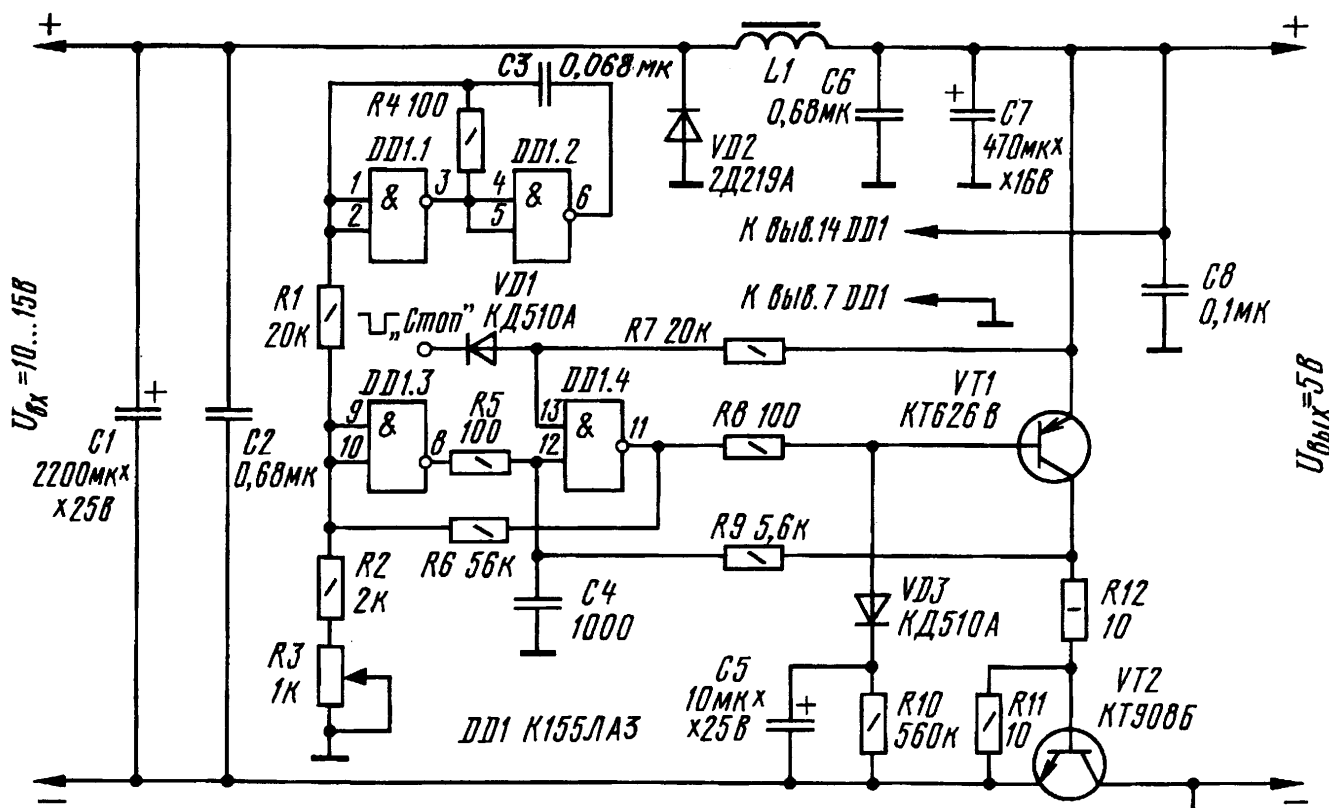


Схема стабилизатора приведена на рисунке. Сильноточная часть устройства, образованная коммутирующим диодом VD2, накопительным дросселем L1, выходными конденсаторами C6, C7 и транзистором VT2, построена по схеме понижающего импульсного стабилизатора напряжения (ИСН). Ее отличительная особенность - включение коммутирующего транзистора VT2 в минусовой провод, что позволило «заземлить» коллектор. Кроме того, такое включение транзистора дает возможность ввести его в глубокое насыщение, благодаря чему падение напряжения на нем в открытом состоянии получается весьма небольшим.

Рассмотрим подробнее работу сильноточной части стабилизатора. При открывании транзистора VT2 минусовой провод источника входного напряжения подключается

непосредственно к общему «заземленному» проводу. При этом к диоду VD2 прикладывается закрывающее его напряжение. Закрываясь (если был открыт), диод создает цепь зарядки конденсаторов C6, C7 от источника входного напряжения. Значение зарядного тока зависит от индуктивности дросселя L1 и времени. На этом этапе работы устройства дроссель выполняет роль реактивного сопротивления, на котором гасится разница между входным и выходным напряжениями. В отличие от активного сопротивления, энергия на котором рассеивается в виде тепла, дросселем она преобразуется в энергию магнитного поля, т. е. аккумулируется. После закрывания транзистора VT2 магнитная энергия, запасенная в дросселе, преобразуясь в электрическую, продолжает поддерживать ток зарядки конденсаторов C6, C7. Так как нагрузку подключают параллельно этим конденсаторам, то во время обеих фаз - накопления энергии дросселем и передачи ее в конденсаторы, они непрерывно разряжаются током нагрузки, и для поддержания на них (а следовательно, и на нагрузке) стабильного напряжения ключевой транзистор VT2 постоянно коммутируется, передавая таким образом мощность источника входного напряжения в нагрузку. Количество энергии, передаваемой за один такт работы устройства, определяется длительностью (шириной) импульсов коммутирующей частоты, за что такой метод и получил название широтно - импульсного. Остальная часть устройства - формирователь импульсов управления транзистором VT2. Частота этих импульсов, равная примерно 28 кГц, определяется тактовым генератором, собранным на элементах DD1.1, DD1.2. Особенность такого узла - нестандартный способ формирования ширины управляющих импульсов. В данном устройстве они формируются подачей на пороговый элемент суммы пилообразного напряжения и инвертированного напряжения обратной связи. Это позволило обойтись без отдельного компаратора и тем самым упростить устройство в целом. Переменное напряжение квазипилообразной формы с времязадающей RC - цепи генератора через резистор R1 поступает на оба входа элемента DD1.3, работающего в линейном режиме. Здесь оно суммируется с инвертированным напряжением обратной связи, вырабатываемым этим же элементом из напряжения источника питания, и далее подается на пороговый элемент, функцию которого выполняет триггер

Шмидта, собранный на элементе DD1.4 и транзисторе VT1 с положительной обратной связью через резистор R9. Конденсатор C4 шунтирует вход 12 элемента DD1.4 по высокой частоте, тем самым предотвращая самовозбуждение стабилизатора и его ложные переключения. С коллектора транзистора VT1 сформированные импульсы через резистор R12 поступают на базу транзистора VT2 и, таким образом, управляют им. Переменный резистор R3 служит для подстройки постоянной составляющей на выходе элемента DD1.3 и, следовательно, регулирования выходного напряжения стабилизатора. Через резистор R6 элементы DD1.3 и DD1.4 охвачены положительной обратной связью, несколько компенсирующей недостаточное их усиление и способствующей формированию более крутых фронтов управляющих импульсов. Стабилизатор обладает триггерным эффектом - в случае КЗ на выходе транзисторы VT1 и VT2 закрываются и тем самым отключают нагрузку. В таком состоянии транзисторы остаются неопределенно долго, поскольку узел управления стабилизатора питается от выходного напряжения, а нагрузка включена в коллекторную цепь транзистора VT2, который изначально закрыт (резистор R11 шунтирует его эмиттерный переход). Поэтому при пропадании выходного напряжения стабилизатор блокируется: узел управления перестает работать, транзистор VT2 закрывается и поддерживает узел управления в выключенном состоянии. Для запуска стабилизатора после включения питания предусмотрена цепь из диода VD3, резистора R10 и конденсатора C5. В момент включения питания начальный бросок тока заряжает конденсатор C5 через диод VD3 и базовую цепь VT1. При этом транзистор VT1 открывается сам и открывает транзистор VT2. На выходе стабилизатора появляется напряжение, узел управления «схватывается» и начинает работать самостоятельно. Резистор R10 предназначен для быстрой (3...5 с) разрядки конденсатора C5 после выключения питания и подготовки стабилизатора к новому запуску. Стабилизатор можно выключить кратковременной подачей на входной контакт «Стоп» сигнала низкого уровня. Это может быть полезно, когда описываемый стабилизатор работает в составе многополярного источника питания, и требуется, чтобы в случае аварии в других цепях питания источник +5В отключался. Например, если данный

стабилизатор работает совместно со стабилизатором источника +12 В, то контакт «Стоп» можно подключить непосредственно к цепи +12 В: при пропадании напряжения +12 В на этом входе появится сигнал лог. 0, который тотчас же выключит и источник +5 В. Если этот вход стабилизатора использовать не планируется, то диод VD1 и резистор R7 можно удалить, а освободившийся вывод 13 элемента DD1.4 соединить с выводом 12. Дроссель L1, содержащий 12 витков провода ПЭЛ - 1, намотан на магнитопроводе Б22 из феррита 2000НМ с зазором 0,2 мм. Такой зазор образован шлифовкой торцевых поверхностей кернов обеих чашек на глубину 0,1 мм. Обе чашки магнитопровода необходимо склеить «жестким» клеем, например БФ-2, или эпоксидной смолой. На время склеивания магнитопровод желательнее аккуратно зажать в струбцину или тиски через деревянные прокладки. Все это обеспечит жесткий монтаж дросселя и снизит уровень акустических помех, создаваемых им же (при плохой сборке магнитопровода дросселя он слабо «жужжит» на частоте, равной удвоенной частоте электросети). Коммутирующий диод 2Д219А (VD2) можно заменить любым другим мощным диодом Шоттки, например, 2Д219Б, КД2998В, или, с некоторым снижением КПД, диодом КД213 с буквенным индексом А или Б. Его желательнее установить на теплоотвод площадью около 20см<sup>2</sup>. Другие диоды заменимы любыми кремниевыми маломощными, например, серий КД522, КД102. Транзистор КТ626В (VT1) можно заменить на КТ626А, КТ626Б или другим высокочастотным структуры р - п - р средней мощности, а КТ908Б (VT2) - на КТ908А или любым из серии КТ945. Микросхему К155ЛА3 можно заменить только на К133ЛА3. Использование аналогичных микросхем других серий недопустимо, так как их элементы имеют меньший выходной ток и другую внутреннюю структуру. Пользуясь стабилизатором, не подавайте на его вход напряжение более 15В - это может привести к выходу из строя диода VD2 либо к пробоем выхода элемента DD1.4. В случае пробоя элемента транзисторы VT1 и VT2 откроются и на нагрузку будет подано полное входное напряжение. Устойчивость работы стабилизатора во многом зависит от номинала резистора R1. С уменьшением его сопротивления устойчивость и КПД стабилизатора повышаются, но снижается коэффициент стабилизации и растет уровень пульсаций, и наоборот. Не забывайте об этой особенности. Рисунок печатной

платы стабилизатора приводится в [43].

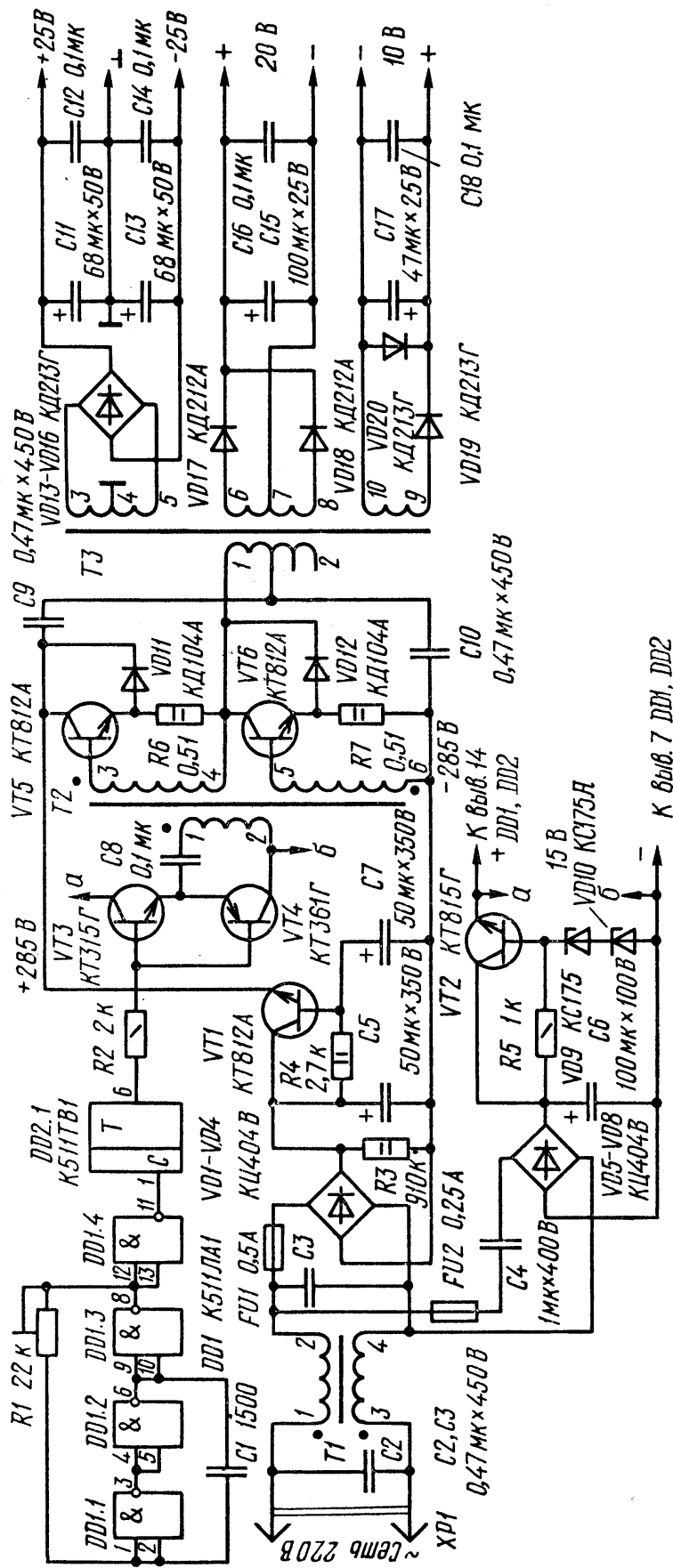
## Импульсный сетевой блок питания УМЗЧ

Основные технические характеристики блока питания следующие; напряжение питания - 200...240 В, выходные напряжения -  $\pm 25$ , 20 и 10 В при токах нагрузки соответственно 3, 1 и 3А; КПД - 0,75.

Принципиальная схема устройства показана на рисунке. Функции сетевого фильтра выполняют элементы С2, Т1, С3, Выпрямитель преобразователя напряжения - двухполупериодный мостовой на диодах VD1-VD4, транзисторный фильтр образован элементами R3, С5, R4, VT1, С7. Он уменьшает пульсации выпрямленного напряжения частотой 100 Гц, что необходимо для предотвращения модуляции имми прямоугольного напряжения высокочастотного преобразователя. Последний выполнен на транзисторах VT5, VT6. Через понижающий трансформатор Т3 его выходное напряжение поступает на двухполупериодные выпрямители VD13-VD16; VD 17, VD18 и VD19, VD20, Пульсации выпрямленных напряжений сглаживают конденсаторы С11-С18. Задающий генератор собран на элементах микросхемы DD1. Подстроечным резистором R1 частоту следования его импульсов можно изменять в пределах от 100 до 200 кГц. Триггер DD2.1 формирует из них импульсы с более крутыми фронтами и вдвое меньшей частотой следования. С преобразователем напряжения генератор связан через комплементарный эмиттерный повторитель на транзисторах VT3, VT4 и трансформатор Т2. Питание на задающий генератор поступает через выпрямитель (VD5-VD8) и стабилизатор напряжения (VT2, R5, VD9, VD10). Избыток сетевого напряжения гасит конденсатор С4. Конструкция и детали. В блоке питания могут быть использованы любые подходящие по габаритам и параметрам резисторы и конденсаторы. Вместо транзисторов КТ812А можно применить КТ809А или КТ704Б. Статические коэффициенты передачи тока транзисторов VT5,



VT6 должны быть примерно одинаковыми. Заменять микросхемы серии K511 какими-либо другими не рекомендуется, поскольку они менее всего подвержены воздействию высокочастотных помех и позволяют получить довольно большой (около 13В) размах импульсов на выходе триггера. В крайнем случае можно воспользоваться микросхемами серии K155, однако это потребует дополнительного усиления импульсов, подаваемых на базы транзисторов VT3, VT4. Не следует заменять и диоды КД213Г и КД212А, так как они имеют довольно высокую граничную частоту (около 100 кГц), позволяющую выбрать такую же частоту преобразования и, как следствие этого, уменьшить габариты выходного трансформатора Т3 и поднять КПД блока питания. Трансформатор сетевого фильтра Т1 выполнен на кольцевом магнитопроводе типоразмера К20Х10Х5 из феррита М2000НМ3, обе его обмотки содержат по 17 витков провода МГТФ 0,5. Магнитопровод трансформатора преобразователя Т2 - К16Х8Х6 из феррита М2000НН-1, все его обмотки намотаны в три провода (ПЭЛШО 0,12) и содержат по 90 витков. В выходном трансформаторе Т3 использован магнитопровод К38Х24Х7 из такого же материала. Его обмотки 1-2, 3-4-5 и 9-10 содержат соответственно 30-1-5+5; 5+5 и 2 витка провода ПЭВ-2 1,0, обмотка 6-7-8 - 4+4 витка провода ПЭВ-1 0,6, Все обмотки равномерно распределяют по кольцу и тщательно закрепляют, а для исключения межобмоточных замыканий отделяют одну от другой фторопластовой пленкой. Мощные транзисторы VT2, VT5, VT6 размещены на трех теплоотводах с площадью охлаждающей поверхности 65 см<sup>2</sup> каждый. Подробнее о блоке питания рассказано в [44].



## Экономичный импульсный блок питания

Мощность блока питания - около 180 Вт, выходное напряжение 2x25 В при токе нагрузки 3,5 А, Размах пульсаций при токе нагрузки 3.5 А не превышает 10 % для частоты преобразования 100 Гц и 2% для частоты 27 кГц. Выходное сопротивление не превышает 0.6 Ом. Габариты блока - 170X80X X35 мм. масса - 450 г. После выпрямления диодным мостом VD1 сетевое напряжение фильтруют конденсаторы С1 - С4. Резистор R1 ограничивает ток зарядки конденсаторов фильтра, протекающий через диоды выпрямителя при включении блока. Отфильтрованное напряжение поступает на преобразователь напряжения, построенный по схеме полумостового инвертора на транзисторах VT1, VT2. Преобразователь нагружен первичной обмоткой трансформатора Т1, преобразующего напряжение и гальванически развязывающего выход блока от сети переменного тока. Конденсаторы С3 и С4 препятствуют проникновению в сеть ВЧ помех от блока питания. Полумостовой инвертор преобразует постоянное напряжение в переменное прямоугольной формы с частотой 27 кГц. Трансформатор Т1 рассчитан так, что его магнитопровод не насыщен. Автоколебательный режим работы обеспечен цепью обратной связи, напряжение которой снимается с обмотки III трансформатора Т1 и подается на обмотку 1 вспомогательного трансформатора Т2. Резистор R4 ограничивает напряжение на обмотке 1 трансформатора Т2. От сопротивления этого резистора зависит в определенных пределах частота преобразования. Для обеспечения надежного запуска преобразователя и его устойчивой работы служит узел запуска, представляющий собой релаксационный генератор на транзисторе VT3, работающем в лавинном режиме. При включении питания через резистор R5 начинает заряжаться конденсатор С5 и, когда напряжение на нем достигает 50... 70В, транзистор VT3 лавинообразно открывается и конденсатор разряжается. Импульс тока открывает транзистор VT2 и запускает преобразователь. Транзисторы VT1 и VT2 установлены на теплоотводах площадью 50 см<sup>2</sup> каждый. Диоды VD2 - VD5 тоже снабжены пластинчатыми теплоотводами. Диоды зажаты между пятью дюралюминиевыми пластинами

размерами 40X X30 мм каждая (три средние пластины толщиной 2 мм, две крайние - 3 мм). Весь пакет стягивают двумя винтами М3Х30, пропущенными через отверстия в пластинах. Для предотвращения замыкания пластин винтами на них надеты отрезки поливинилхлоридной трубки. Намоточные характеристики трансформаторов приведены в таблице.

Трансформатор	Обмотка	Число витков	Диаметр провода	Магнитопровод
T1	I II III	82 16+16 2	0,5 1 0,3	Феррит 2000НН, два склеенных вместе кольца К31X X18,5X7
T2	I II III	10 6 6	0,3 0,3 0,3	Феррит 2000НН. кольцо К10X6X5

Провод обмоток - ПЭВ-2. Обмотку 1 размещают равномерно по длине кольца. Для облегчения запуска преобразователя обмотка III трансформатора T1 должна располагаться на месте, не занятом обмоткой II. Межобмоточную изоляцию в трансформаторах выполняют лентой из лакоткани. Между обмотками 1 и II трансформатора T1 изоляция трехслойная, между остальными обмотками трансформаторов - однослойная. Транзисторы КТ812А можно заменить на КТ812Б, КТ809А, КТ704А-КТ704В, диоды КД213А - на КД213Б. Правильно собранный блок питания обычно в налаживании не нуждается, однако в отдельных случаях может потребоваться подборка транзистора VT3. Для проверки его работоспособности временно отключают вывод эмиттера и присоединяют его к минусовому выводу сетевого выпрямителя. На экране осциллографа наблюдают напряжение на конденсаторе С5 - пилообразный сигнал с размахом 20...50В частотой несколько герц. Если пилообразное напряжение отсутствует, транзистор

необходимо заменить. Применение этого источника питания не исключает необходимости блокирования цепей питания усилителя ЗЧ конденсаторами большой емкости. Подключение таких конденсаторов в еще большей степени уменьшает уровень пульсаций. Описание этого устройства приводится в [45].

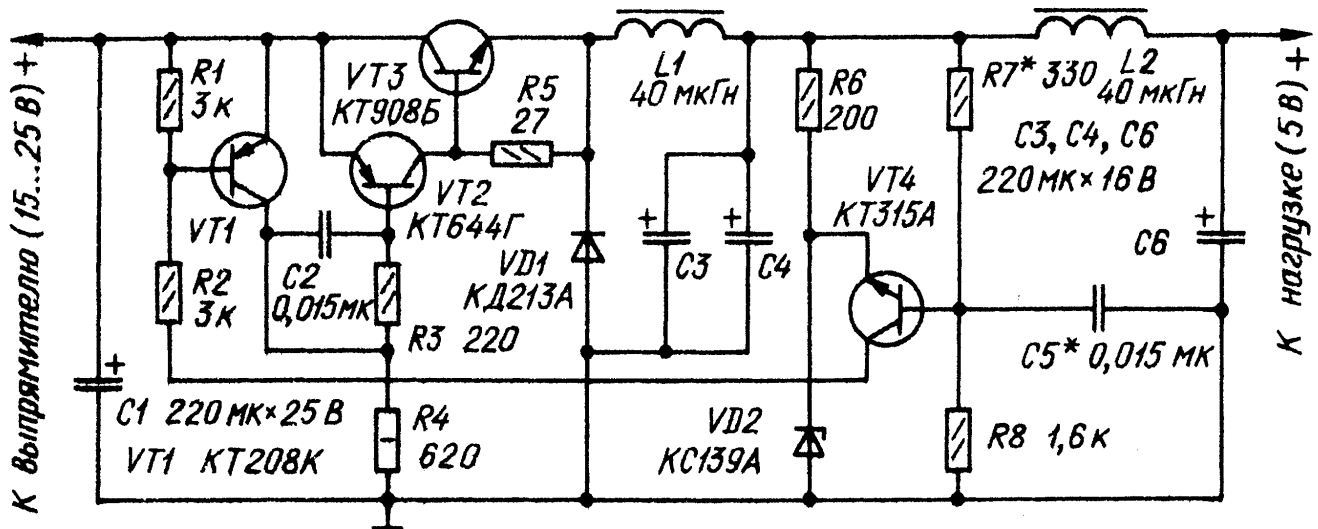
## Простой ключевой стабилизатор напряжения

Электронные устройства, выполненные на цифровых микросхемах, не предъявляют слишком высоких требований к стабильности и уровню пульсаций питающего напряжения. Поэтому для питания таких устройств можно с успехом применять простейшие ключевые стабилизаторы напряжения. Они имеют высокий КПД, меньшие габариты и массу по сравнению с непрерывными стабилизаторами. Правильное конструктивное исполнение ключевого стабилизатора позволяет избежать проникновения высокочастотных помех в питаемое устройство. На рисунке показана принципиальная схема простого ключевого стабилизатора. При высоких энергетических показателях качество выходного напряжения позволяет подключать к стабилизатору устройства, выполненные на цифровых микросхемах серий К130, К1ЭЗ, К134, К155, К156, К561 и др.

### Основные технические характеристики:

Входное напряжение, В . . . . .	15..25
Выходное напряжение, В. . . . .	5
Максимальный ток нагрузки, А . . . . .	4
Пульсации выходного напряжение при токе нагрузки 4А во всем интервале питающего напряжения, мВ, не более . . . . .	50
КПД, %. не хуже . . . . .	60
Рабочая частота , кГц . . . . .	>20

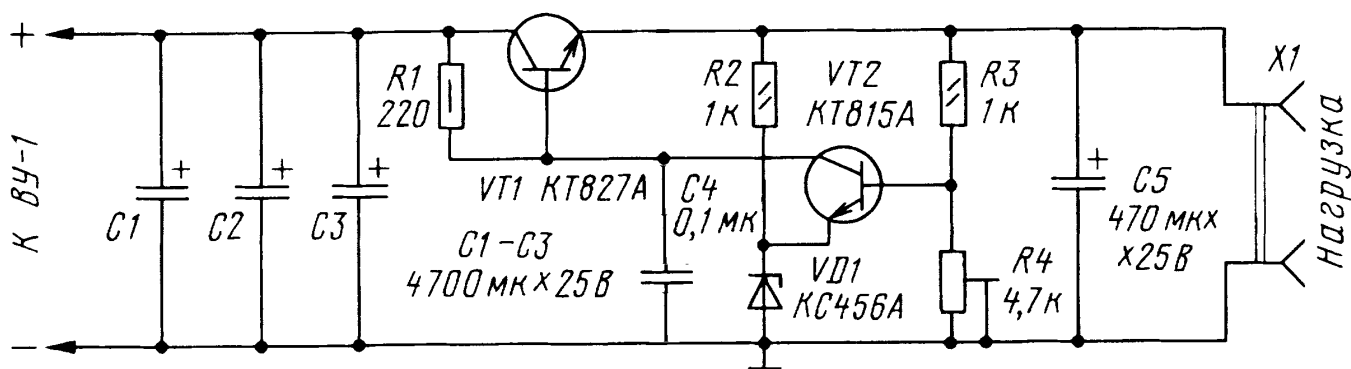
При подаче на вход устройства напряжения питания в цепи базы составного транзистора VT2, VT3 появляется ток, вследствие чего он открывается. Цепь R3C2 обеспечивает импульсный характер возникновения этого тока, что способствует форсированному открыванию составного транзистора. После его открывания через дроссель L1 начинает протекать возрастающий ток, заряжающий накопительные конденсаторы C3, C4. Когда напряжение на этих конденсаторах достигает некоторого уровня, открываются транзисторы VT4 и VT1. Последний из них, насыщаясь, подключает к эмиттерному переходу транзистора VT2 заряженный в закрывающей полярности конденсатор C2. Это способствует быстрому закрыванию составного транзистора. Ток в дросселе L1 не может мгновенно прерваться, поэтому после закрывания транзисторов VT2, VT3 открывается диод VD1, который замыкает цепь тока через дроссель L1. В этот отрезок времени ток в дросселе уменьшается, а с момента, когда он сравняется с током нагрузки, начинает уменьшаться и напряжение на конденсаторах C3, C4. При некотором его значении транзисторы VT4 и VT1 закрываются, а VT2 и VT3 - открываются, и ток в дросселе L1 начинает снова увеличиваться, диод VD1 закрывается. Напряжение на конденсаторах C3, C4 продолжает уменьшаться, и, когда ток в дросселе L1 становится равным току нагрузки, напряжение на конденсаторах C3, C4 снова начинает увеличиваться, и цикл работы стабилизатора повторяется. Конденсатор C5 создает на базе транзистора VT4 необходимый фазовый сдвиг сигнала обратной связи, определяющий частоту следования рабочих циклов. Фильтр L2C6 служит для уменьшения пульсаций выходного напряжения. Мощность, рассеиваемая на транзисторе VT3 и диоде VD1, незначительна. Это позволяет получить значительный ток нагрузки без применения теплоотводов для мощных элементов. Однако при длительной работе с током нагрузки свыше 3,5А необходима установка этих элементов на теплоотводы. Полное



описание работы схемы и монтажа стабилизатора приведено в [46]. Там же приводятся и рисунки печатной платы устройства.

### Блок питания 12В 6А

Многим радиолюбителям - конструкторам в последнее время все чаще приходится иметь дело с радиоэлектронными устройствами, ориентированными на питание от бортовой сети автомобиля. Это мощные автомагнитолы и радиостанции, а также специальные электронные системы. Такие устройства потребляют ток около 3А, поэтому при их эксплуатации в стационарных условиях возникает проблема блока питания. Решить ее поможет выпрямительное устройство "ВУ - 1" производства Ульяновского приборостроительного завода, предназначенное для зарядки автомобильных аккумуляторных батарей. Дело в том, что "ВУ-1" по сути представляет собой половину нужного устройства. Оно имеет достаточную мощность (до 100 Вт). Остается только дополнить его стабилизирующей



приставкой на напряжение 12В при токе до 6А. Приставка выполнена по классической схеме стабилизатора напряжения из недефицитных деталей невысокой стоимости. Работой составного транзистора VT1 управляет усилитель постоянного тока на транзисторе VT2, его эмиттер подключен к источнику образцового напряжения, состоящему из стабилитрона VD1 и резистора R2, а база - к измерительной цепи R3R4. Резистор R1 служит для подачи смещения на базу транзистора VT1. Резистором R4 устанавливают необходимое выходное напряжение. Конденсаторы C4 и C5 предотвращают возбуждение стабилизатора по высокой частоте, а C1- C3 образуют фильтр, сглаживающий пульсации выходного напряжения "ВУ-1". Детали приставки монтируют печатной плате из любого фольгированного материала. Печатные проводники сильноточных цепей должны быть шириной не менее 10мм и хорошо облужены. Площадь сечения монтажных проводов - не менее 2 мм<sup>2</sup>.

## Релейный стабилизатор напряжения

Этот стабилизатор предназначен для питания устройств на основе цифровых ИМС, не предъявляющих высоких требований по стабильности и уровню пульсаций выходного

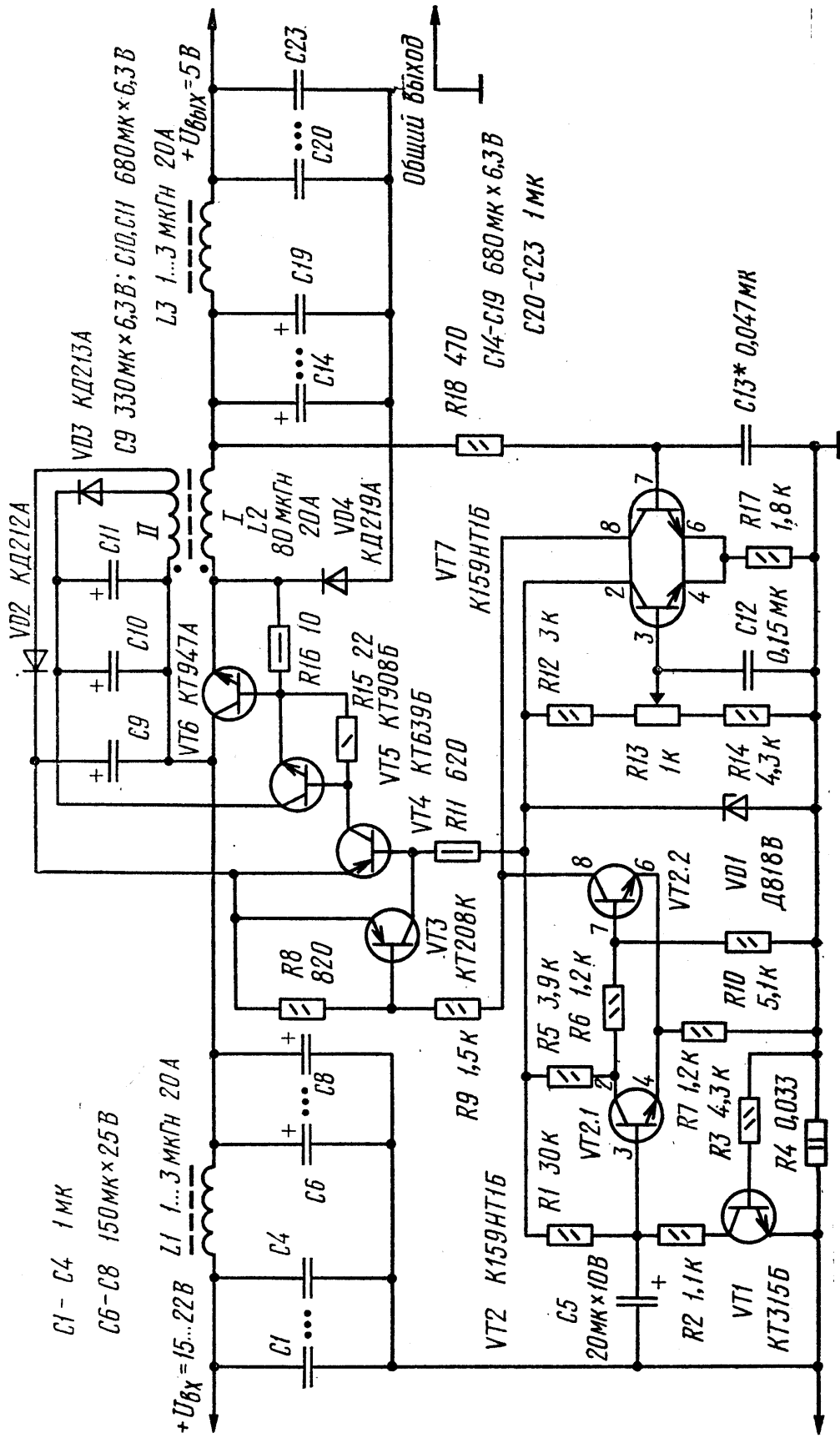


напряжения. Стабилизатор напряжения снабжен защитой от перегрузок по току и коротких замыканий.

Основные параметры:

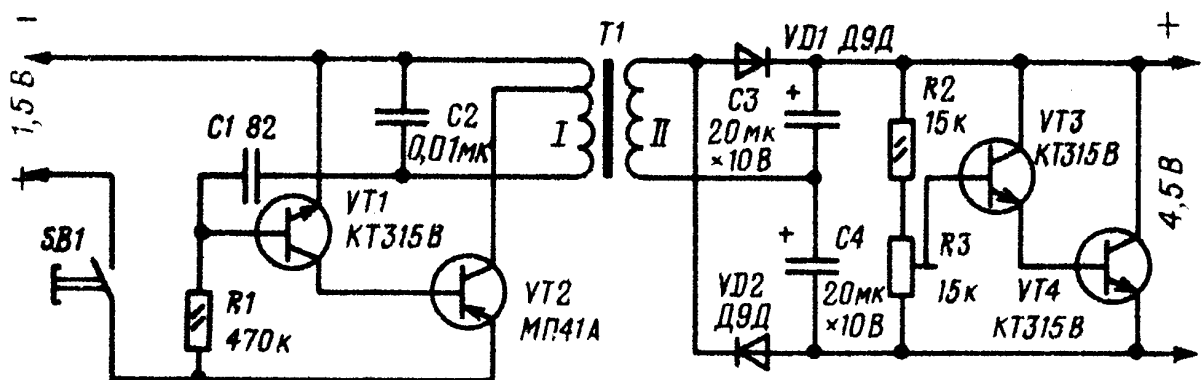
Входное напряжение.....	15...22 В
Выходное напряжение .....	5 В
Ток срабатывания защиты, А .....	11 А
Уровень пульсаций на выходе .....	менее 100 мВ
Рабочая частота .....	20 кГц
Ток нагрузки (мах) .....	10 А

Для получения такого тока нагрузки применено составное включение нескольких транзисторов, для лучшего согласования которых используются дополнительные напряжения смещения, снимаемые с выпрямителей на диодах VD1, VD2. Резистор R4 выполнен из толстой высокоомной проволоки, намотанной на керамический корпус от сгоревшего предохранителя. Дроссели L1, L3 выполнены из отрезка изолированного монтажного провода сечением 1,5...2 мм<sup>2</sup>, пропущенного через четыре ферритовых кольца марки M2000HM1 типоразмера K16X8X6 с зазором 0,1 мм каждое. Дроссель L2 намотан на каркасе, который устанавливается в броневой сердечник Б36 из феррита марки M2000HM1. Каркас следует сделать разборным, чтобы после намотки катушек его можно было снять. Первичная обмотка наматывается «канатиком» из 20 проводов типа ПЭВ-1 0,4 мм, и имеет 15 витков. Вторичная обмотка состоит из двух секций; первая секция имеет 6 витков провода ПЭВ-1 0,8 мм, вторая - 2 витка провода ПЭВ-1 0,4 мм. Конец первой и начало второй секции соединены. На схеме отмечено начало первой секции. После намотки катушек их освобождают от каркаса и заливают эпоксидной смолой. После монтажа катушек в сердечник в нем устанавливают зазор 0,3 мм. Транзистор КТ947А можно заменить на КТ935, КТ912, диод КД219 - на КД213. Более подробно стабилизатор описывается в [ 47], там же приводятся рисунки печатной платы и рекомендации по изготовлению устройства.



## Преобразователь напряжения для авометра Ц20

Как известно, в этом авометре для измерения сопротивления установлены два источника постоянного тока - напряжением 1,5В и напряжением 4,5В. Вторым источником, в качестве которого используется батарея 3336Л, участвует в работе сравнительно редко. Поэтому целесообразнее отказаться от него и заменить предлагаемым преобразователем - его подключают к оставшемуся источнику только во время измерения больших сопротивлений, когда щуп омметра вставлен в гнездо «х 1000». Когда кнопочным выключателем SB1 подают напряжение 1,5В на преобразователь, начинает работать генератор, собранный на транзисторах VT1 и VT2. Частота колебаний примерно 14кГц, потребляемый генератором ток от источника не превышает 8мА. С обмотки II трансформатора T1 генератора переменное напряжение подается на выпрямитель, выполненный на диодах VD1 и VD2 по схеме удвоения напряжения. Выпрямленное напряжение фильтруется конденсаторами C3, C4. Далее следует параметрический стабилизатор напряжения, составленный из транзисторов VT3, VT4 и резисторов R2, R3. Транзисторы включены как аналог стабилитрона, напряжение стабилизации которого можно установить подстроечным резистором R3. Балластным сопротивлением является выходное сопротивление преобразователя. При изменении потребляемого от преобразователя тока до 0,2мА (когда щупы омметра замкнуты) выходное напряжение изменяется не более чем на 0,1В. Обмотки трансформатора размещены в карбонильном броневом сердечнике СБ-23-17а. На каркас сначала наматывают обмотку I - 500 витков провода ПЭВ-1 диаметром 0,12 мм с отводом от 100-го витка, считая от верхнего по схеме вывода, затем ее изолируют бумажной прокладкой, поверх которой наматывают обмотку II - 330 витков такого же провода.

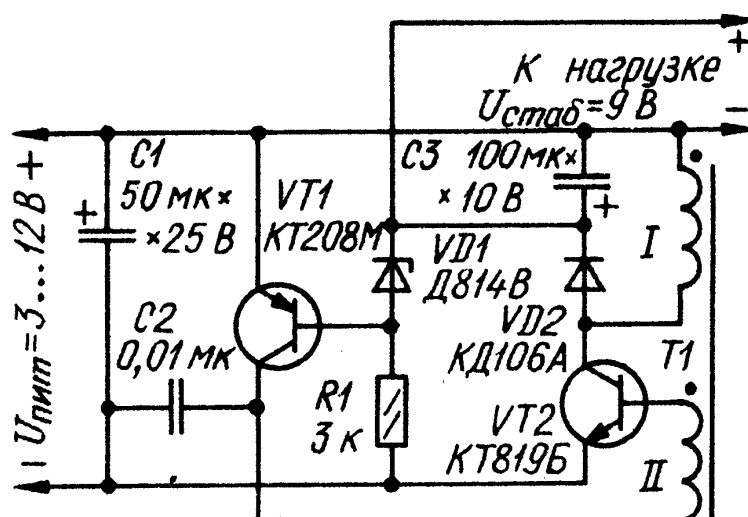


Диоды могут быть любые другие серии Д9. Вместо МП41А подойдет другой транзистор серий МП39-МП42 со статическим коэффициентом передачи тока не менее 50, а вместо КТ315В - другие транзисторы этой серии со статическим коэффициентом передачи тока не менее 30. Налаживание преобразователя сводится к установке подстроечным резистором (при нажатой кнопке выключателя) выходного напряжения около 4,5 В. При этом можно обойтись и без вольтметра, поставив ручку резистора установки нуля омметра примерно в среднее положение, а подстроечным резистором выведя стрелку индикатора на начальную отметку шкалы (при замкнутых щупах). Хотя данный преобразователь разработан специально для авометра. Ц20, использовать его можно и с другими аналогичными измерительными приборами.

## Преобразователь напряжения с ШИ модуляцией

Этот преобразователь с широтно-импульсной стабилизацией может быть применен в портативных магнитофонах и другой подобной аппаратуре, работающей от батарей. В частности,

преобразователь способен сохранять нормальную работоспособность магнитофона «Весна-202» при уменьшении напряжения батареи до 3 В. Такой преобразователь оказывается наиболее пригодным при батарейном питании аппаратуры. КПД стабилизатора - не менее 70 %. Стабилизация сохраняется при уменьшении напряжения источника питания ниже выходного стабилизированного напряжения преобразователя, чего не может обеспечить традиционный стабилизатор напряжения. При включении преобразователя ток через резистор R1 открывает транзистор VT1, коллекторный ток которого, протекая через обмотку II трансформатора T1, открывает мощный транзистор VT2. Транзистор VT2 входит в режим насыщения, и ток через обмотку I трансформатора линейно увеличивается. В трансформаторе происходит накопление энергии. Через некоторое время транзистор VT2 переходит в активный режим, в обмотках трансформатора возникает ЭДС самоиндукции, полярность которой противоположна приложенному к ним напряжению (магнитопровод трансформатора не насыщается). Транзистор VT2 лавинообразно закрывается, и ЭДС самоиндукции обмотки I через диод VD2 заряжает конденсатор C3. Конденсатор C2 способствует более четкому закрыванию транзистора. Далее циклы повторяются.

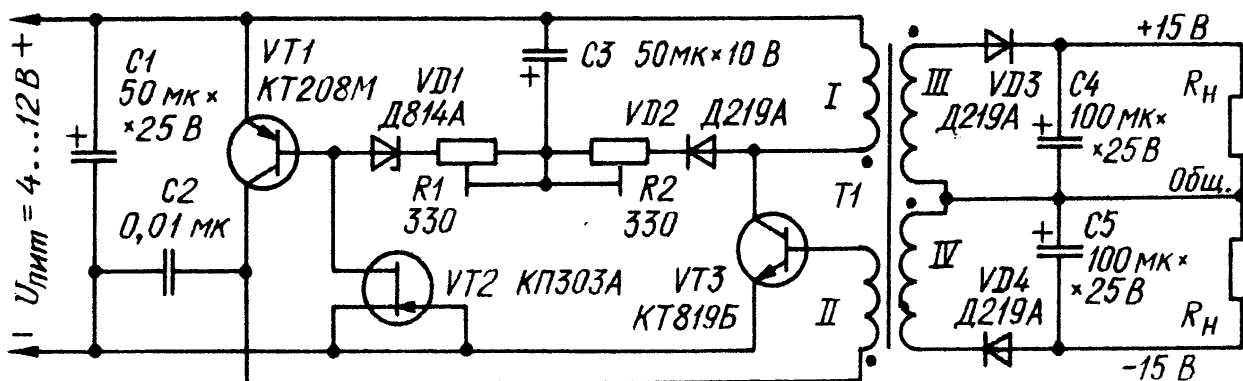


Через некоторое время напряжение на конденсаторе C3 увеличивается настолько, что открывается стабилитрон VD1 и

базовый ток транзистора VT1 уменьшается, при этом уменьшается и ток базы, а значит, и ток насыщения транзистора VT2. Поскольку накопленная в трансформаторе энергия определяется током насыщения транзистора VT2, дальнейшее увеличение напряжения на конденсаторе C3 прекращается. Конденсатор разряжается через нагрузку. Таким образом, обратная связь поддерживает на выходе преобразователя постоянное напряжение. Выходное напряжение задает стабилитрон VD1. Изменение частоты преобразования лежит в пределах 20...140кГц. Преобразователь напряжения, схема которого показана на другом рисунке, отличается тем, что в нем цепь нагрузки гальванически развязана от цепи управления. Это позволяет получить несколько стабильных вторичных источников с любым напряжением. Использование интегрирующего звена в цепи обратной связи позволяет улучшить стабилизацию вторичного напряжения. Недостаток преобразователя - некоторая зависимость выходного напряжения от тока нагрузки. Частота преобразования уменьшается почти линейно при уменьшении питающего напряжения. Это обстоятельство углубляет обратную связь в преобразователе и повышает стабильность вторичного напряжения. Напряжение на сглаживающих конденсаторах вторичных источников зависит от энергии импульсов, получаемых от трансформатора. Наличие резистора R2 делает напряжение на накопительном конденсаторе C3 зависимым и от частоты следования импульсов, причем степень зависимости (крутизна) определяется сопротивлением этого резистора. Таким образом, подстроечным резистором R2 можно устанавливать желаемую зависимость изменения напряжения вторичных источников от изменения напряжения питания. Полевой транзистор VT2 - стабилизатор тока. От его параметров зависит максимальная мощность преобразователя.

КПД преобразователя - ..... 70...90%.  
Нестабильность выходного напряжения, В не более ... 0,5 %,   
Максимальная мощность нагрузки ..... 2 Вт.

При налаживании преобразователя резисторы R1 и R2 устанавливают в положение минимума сопротивления и подключают эквиваленты нагрузки. Подают на вход устройства напряжение питания 12 В и резистором R1 устанавливают на нагрузке напряжение 15 В. Далее напряжение питания уменьшают до 4 В и резистором R2 добиваются прежнего напряжения. Повторяя этот процесс несколько раз, добиваются



стабильного напряжения на выходе. Обмотки I и II и магнитопровод трансформатора у обоих вариантов преобразователя одинаковы. Он намотан на броневом магнитопроводе Б26 из феррита 1500НМ. Обмотка I содержит 8 витков провода ПЭЛ 0,8, а обмотка II - 6 витков провода ПЭЛ 0,33 (каждая из обмоток III и IV состоит из 15 витков провода ПЭЛ 0,33). Подробнее об изготовлении и налаживании этих преобразователей рассказывается в [48].

## Универсальный преобразователь напряжения

Для получения из напряжения питания микросхем ТТЛ (+5 В) напряжений обеих полярностей можно использовать преобразователь, схема которого показана на рисунке. Его основа - задающий генератор на логических элементах DD1.1 и

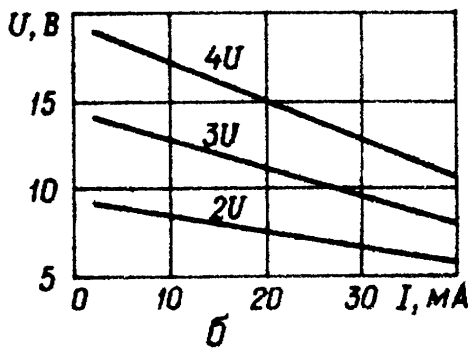
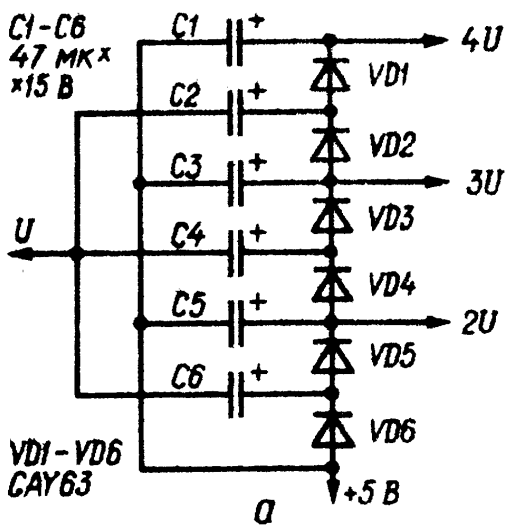
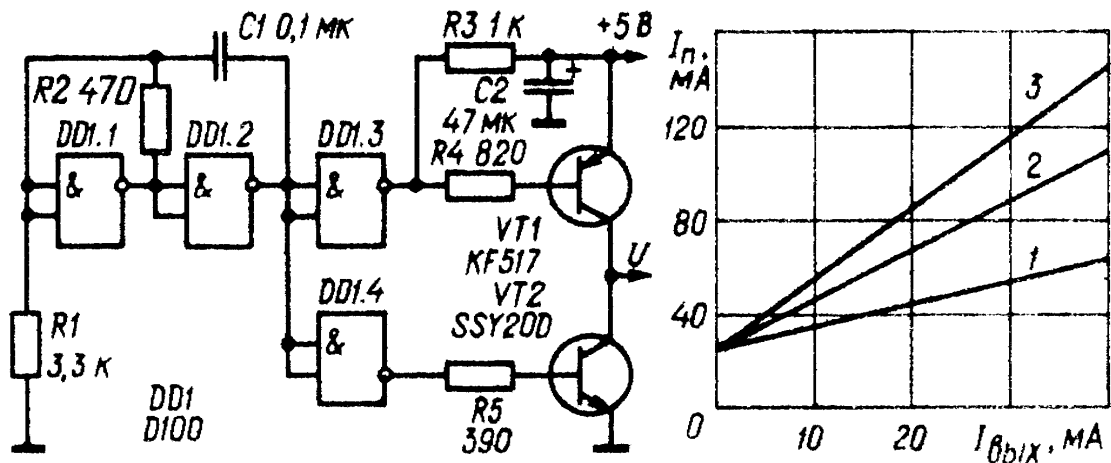


Рис. 2

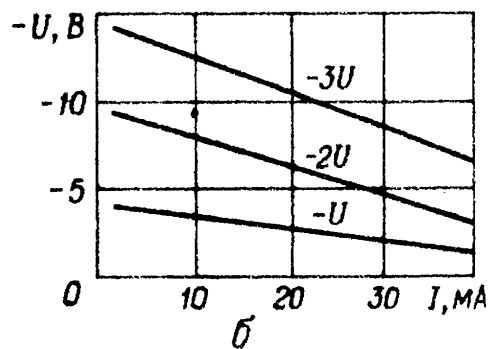
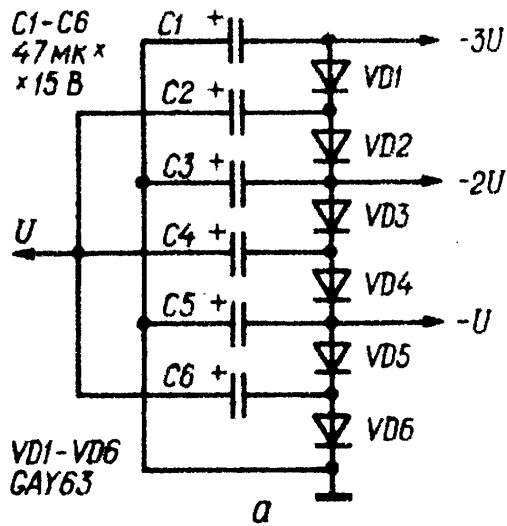


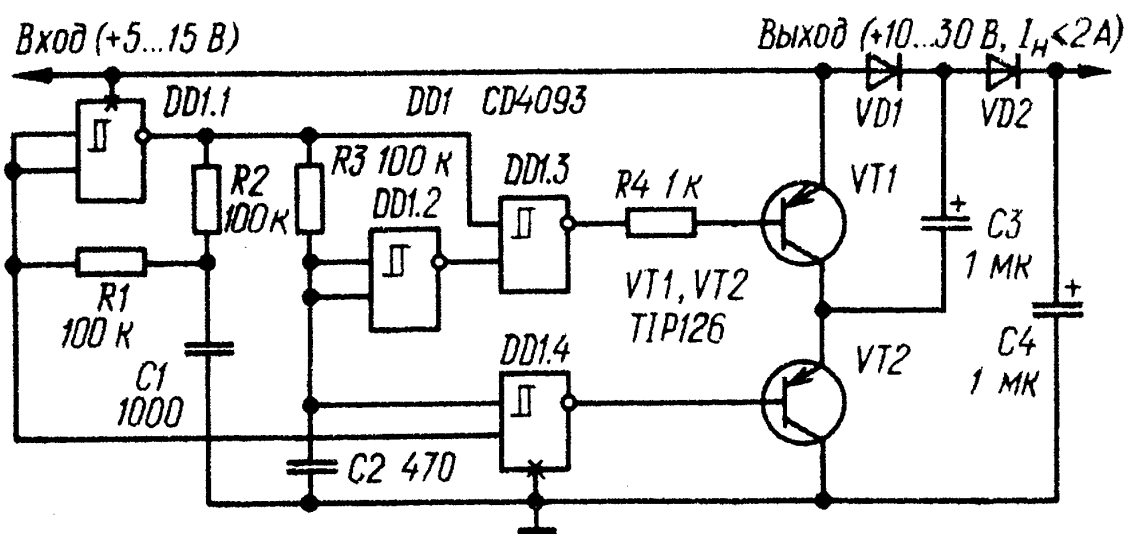
Рис. 3



DD1.2, формирующий импульсы с частотой повторения около 10кГц и скважностью 2. Через буферные элементы DD1.3 и DD1.4 импульсное напряжение поступает на ключевые транзисторы VT1 и VT2. В зависимости от требуемого напряжения и его полярности к коллекторам этих транзисторов подключают цепи умножителей с положительным или отрицательным выходным напряжением. На рисунках так же изображены нагрузочные характеристики умножителей и зависимость потребляемого преобразователем тока от тока нагрузки умножителей. В преобразователе можно использовать микросхему К155ЛА3, транзисторы серий КТ502 (VT1), КТ503 (VT2) и диоды серий КД521, Д220.

### Бестрансформаторный пятивольтовый преобразователь напряжения

На рисунке приведена схема удвоителя напряжения, способного обеспечить в нагрузке ток до 2А. В основу преобразователя положен генератор импульсов на логическом элементе DD1.1, охваченном цепью обратной связи R1C1R2, которая задает частоту генерации. Вырабатываемые



генератором импульсные сигналы в противофазе поступают на входы логических элементов DD1.3 и DD1.4. управляющих мощными ключевыми транзисторами VT1 и VT2. Для исключения возможности короткого замыкания источника питания во время их переключения на вторые входы элементов DD1.3 (через инвертор DD1.2 и DD1.4 поступают импульсы, задержанные примерно на четверть периода интегрирующей цепью R3C2. Благодаря этому, открывающие импульсы, (отрицательной относительно эмиттеров полярности) на базах транзисторов оказываются разнесенными во времени, и сквозной ток через оба транзистора исключается. Если открыт транзистор VT2, конденсатор C3 заряжается через диод VD1 до напряжения источника питания. Через полпериода открывается транзистор VT1, конденсатор C3 оказывается включенным последовательно с источником, и конденсатор C4 через диод VD2 заряжается практически до удвоенного напряжения питания. ИМС CD4093 можно заменить на K561ТЛ1. Транзисторы следует применять из серии КТ825 и диоды серии КД202. Для снижения уровня пульсаций при максимальных токах нагрузки емкость конденсаторов C3 и C4 желательно увеличить до 10 мкФ и, кроме того, параллельно конденсатору C4 включить пленочный или керамический емкостью 0,1...1мкФ.

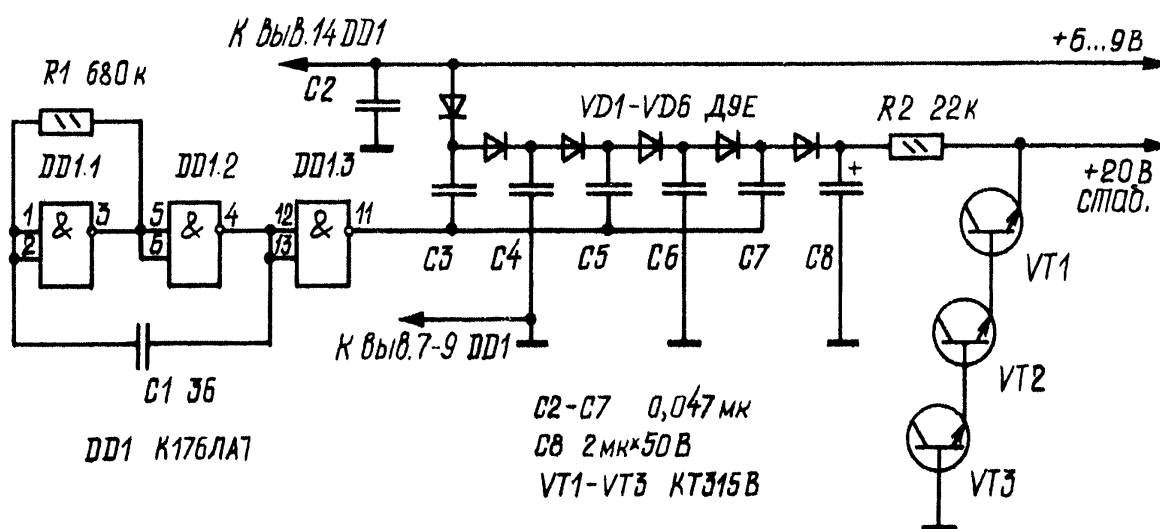
## **Бестрансформаторный преобразователь напряжения**

Бестрансформаторный преобразователь напряжения, схема которого приведена на рисунке, состоит из трех частей: задающего мультивибратора на транзисторах Т3, Т4, двух усилителей на транзисторах Т1. Т2 и выпрямителя на диодах Д1 - Д4. Рассмотрим работу преобразователя. Предположим, что в данный момент транзистор Т3 открыт. Напряжение на его коллекторе резко уменьшается с 6В до 0. Этот импульс напряжения открывает транзистор Т2 и закрывает Т1. Импульс на выходе транзистора Т2 имеет тоже напряжение и фазу, что и входной, но будет значительно усиленным по току. С эмиттера транзистора Т2 он поступает через конденсатор С1 на



## Экономичный преобразователь напряжения для питания варикапов

При использовании варикапов в переносных приемниках с питанием от источников напряжением 6...9В возникает необходимость в преобразователе, повышающем напряжение примерно до 20В. Большинство описанных на страницах радиолобительских журналов преобразователей напряжения мало подходят для использования в переносных приемниках, поскольку требуют применения повышающих трансформаторов и стабилитронов Д814 с минимальным током стабилизации 3мА, что усложняет их изготовление и снижает экономичность. Этих недостатков нет у преобразователя, схема которого приведена на рисунке.



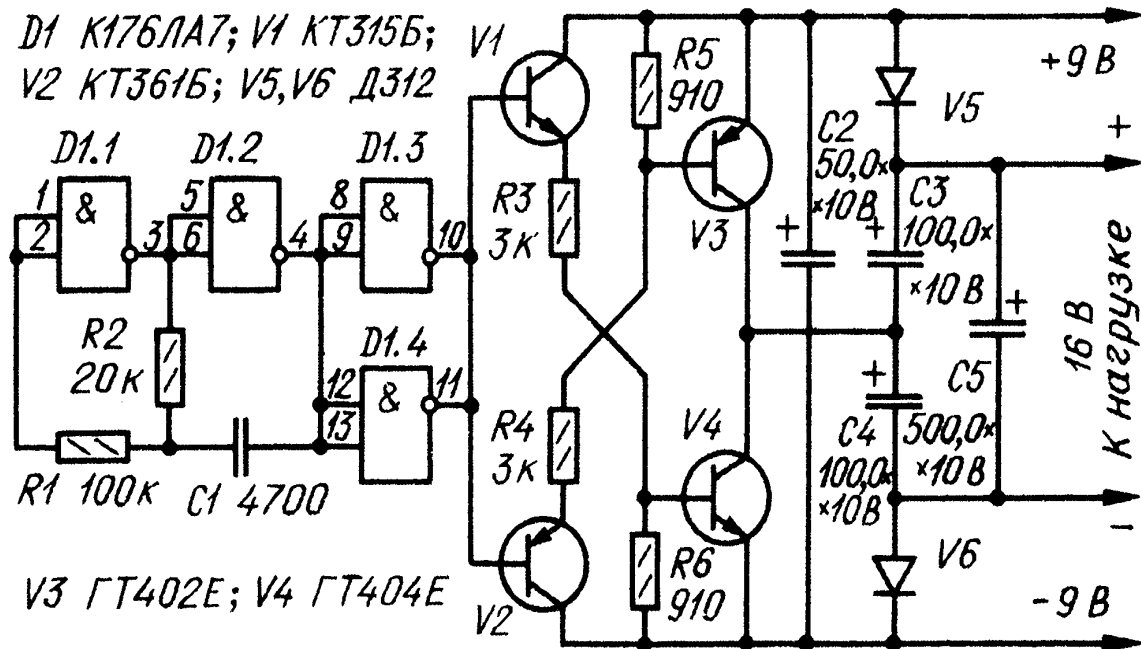
Он не содержит намоточных деталей, экономичен и прост в налаживании. Преобразователь состоит из генератора прямоугольных импульсов на микросхеме DD1, умножителя напряжения на диодах VD1-VD6 и конденсаторах С3 - С8, параметрического стабилизатора напряжения на транзисторах VT1 - VT3. В качестве стабилитронов используются эмиттерные переходы транзисторов. Режим стабилизации наступает при

токе 5...10мкА. Помимо указанных на схеме, в преобразователе можно использовать микросхемы К176ЛЕ5 и К176ЛА9, транзисторы КТ315, КТ316 с любым буквенным индексом, диоды Д9А, Д9В, Д9Ж. Конденсаторы С1-С7 - КЛС или КМ, С8 - К50-6 или К50-3, резисторы МЛТ или ВС. Налаживание преобразователя сводится к подбору транзисторов VT1 - VT3 с требуемым напряжением стабилизации. При изменении напряжения питания приемника от 6,5 до 9В потребляемый преобразователем ток увеличивается с 0,8 до 2,2мА, а выходное напряжение - не более чем на 8...10мВ. При необходимости выходное напряжение преобразователя можно повысить, увеличив число звеньев умножителя напряжения и число транзисторов в стабилизаторе.

### **Бестрансформаторный девятивольтовый преобразователь напряжения**

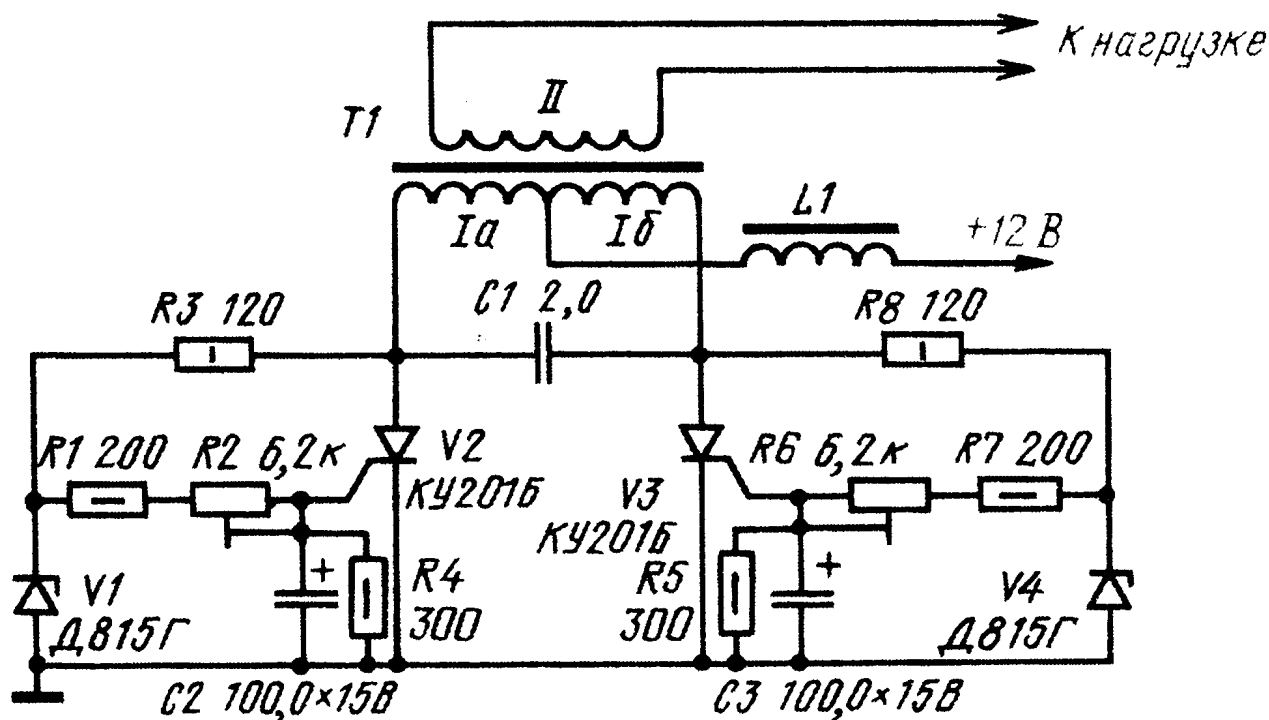
Преобразователь состоит из экономичного задающего генератора прямоугольных импульсов, собранного на микросхеме D1 и выходного усилителя мощности на транзисторах V1 - V4. Частота задающего генератора - примерно 10 кГц. Амплитуда прямоугольных импульсов на выходе задающего генератора практически равна напряжению источника питания преобразователя. Поэтому в течение одного полупериода транзисторы V1 и V4 насыщены, диоды V2 и V3 - закрыты, а конденсатор С3 быстро заряжается через насыщенный транзистор V4 и диод V5 до напряжения, почти равного напряжению питания. Точно так же в течение другого полупериода заряжается конденсатор С4 через насыщенный транзистор V3 и диод V6. На конденсаторе С5 происходит сложение напряжений на конденсаторах С3 и С4. Благодаря относительно высокой частоте преобразования уровень пульсаций выходного напряжения получается очень небольшим. Без нагрузки преобразователь потребляет ток около 5мА, а выходное напряжение приближается к 18 В. При токе нагрузки 120 мА выходное напряжение уменьшается до 16В при уровне пульсаций 20 мВ. КПД преобразователя - около 85%, выходное сопротивление -- около 10 Ом.

Если необходимо, чтобы работоспособность преобразователя сохранялась при уменьшении напряжения питания до 5 В. следует заменить резисторы R3 и R4 другими, сопротивлением 1,5 кОм. Правильно собранный преобразователь начинает работать сразу и в налаживании не нуждается. Вместо указанных на схеме, в преобразователе можно использовать любые транзисторы серий КТ315 (V1 и КТ361 (V2) со статическим коэффициентом передачи тока не менее 50. Диоды Д312 можно заменить на Д310, Д311 или любыми из серии Д7. Вместо К176ЛА7 можно применить микросхему К176ЛЕ5.



## Тринисторный преобразователь

Схема простого тринисторного преобразователя постоянного тока релаксационного типа изображена на рисунке. В момент включения питания тринисторы V2 и V3 закрыты, а конденсаторы C1 - C3 разряжены. Конденсаторы C2 и C3 начинают заряжаться, и в некоторый момент времени откроется один из тринисторов (какой именно зависит в первую очередь от постоянных времени зарядки конденсаторов C2, C3). Предположим, что первым откроется тринистор V2. Через него потечет ток, определяемый сопротивлением обмотки 1а и током заряда конденсатора C1. Конденсатор C2 разряжается через управляющий переход тринистора и резистор R4. После открывания тринистора V2 напряжение на аноде тринистора V3 резко уменьшается и по мере заряда конденсатора C1 начинает постепенно увеличиваться. Тем временем конденсатор C3 продолжает заряжаться, и, наконец, наступает момент, когда откроется тринистор V3. Напряжение заряженного конденсатора C1 в обратной полярности будет приложено через малое прямое сопротивление открытого тринистора V3 к тринистору V2, и последний закроется. Начинается новый цикл: конденсатор C1 снова заряжается, но уже через тринистор V3. При этом конденсатор C3 разряжается, а C2 заряжается. Затем снова открывается тринистор V2 и процесс повторяется. При работе устройства через полуобмотки 1а и 1б протекают импульсы тока, поэтому ток во вторичной обмотке представляет собой последовательность симметричных импульсов, по форме близких к прямоугольным. Частота выходного напряжения и его форма зависят как от параметров времязадающих цепей запуска тринисторов, так и от напряжения питания, поэтому напряжение питания цепи заряда конденсаторов C2 и C3 стабилизировано при помощи стабилитронов V1, V4. Как показала проверка, при изменении напряжения питания на 30% частота преобразования изменяется не более чем на 6%.



Дроссель L1 повышает устойчивость работы инвертора, улучшает форму выходного напряжения. Емкость коммутирующего конденсатора C1 следует выбирать в зависимости от тока через тринисторы. При токе не более 0,5А достаточна емкость 2 мкф, при токе до 2А необходимо применять конденсатор емкостью около 20 мкф. Конденсатор должен допускать работу при изменении полярности напряжения с амплитудой, в два раза превышающей напряжение питания. Работоспособность устройства сохраняется при изменении напряжения питания в пределах от 12 до 24В, требуется лишь подобрать положения движков подстроечных резисторов для сохранения рабочей частоты. Частоту генерации можно изменять от десятков герц до 1 кГц. Если не требуется стабилизации частоты, резисторы R3 и R8 и стабилитроны можно исключить из устройства. Устройство испытано с трансформатором Т1, собранным на магнитопроводе Ш20Х30. Обмотка 1 содержит 2х160 витков провода ПЭВ-2 0,35, обмотка 2, рассчитанная для питания нагрузки напряжением около 60В, - 780 витков провода ПЭВ-2 0,25. Дроссель содержит 350 витков провода ПЭВ-2 0,35, намотанного на таком же магнитопроводе. При этом рабочая частота генерации была равна 50 Гц. Выходная мощность

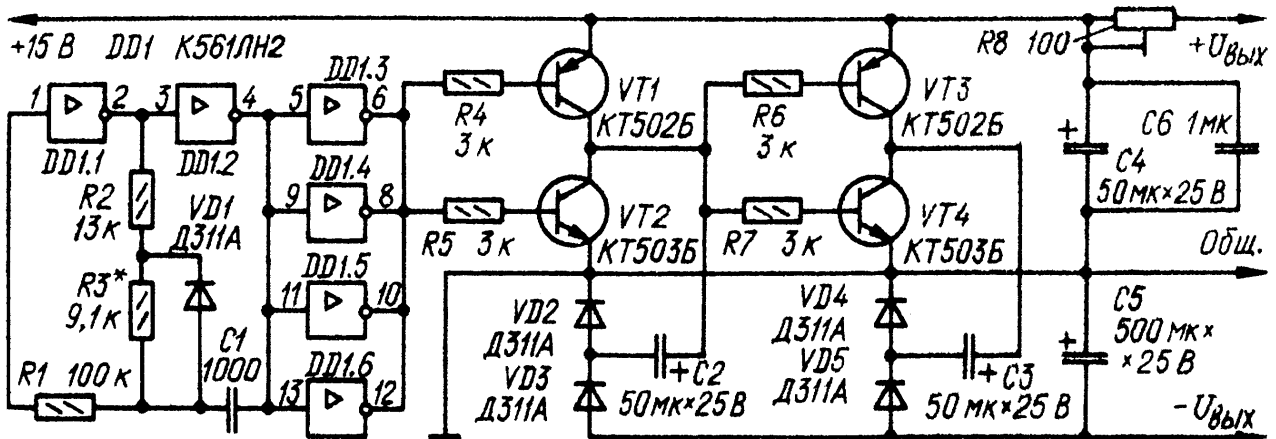


около 10 Вт. Мощность преобразователя можно увеличить, заменив триисторы серии КУ201 на КУ202. При активной нагрузке необходимость в трансформаторе Т1 и дросселе L1 отпадает. Более подробное описание преобразователя приводится в [50].

## Преобразователь полярности напряжения

Известно, что реализовать в полной мере возможности операционных усилителей можно только при питании их от двуполярного источника. Однако чаще всего в домашней лаборатории радиолюбителя имеется только однополярный источник. Для питания устройств с относительно небольшим числом ОУ (потребляющих ток до 100мА) можно применить преобразователь, который позволяет сформировать двуполярное напряжение. Преобразователь состоит из генератора прямоугольных импульсов, выполненного на элементах DD1.1, DD1.2, формирователя на включенных параллельно (для увеличения нагрузочной способности генератора) инверторах DD1.3-DD1.6 и четырех ключей: двух на транзисторах VT1, VT2 и VT3, VT4 и двух на диодах VD2, VD3 и VD4, VD5. Транзисторные ключи по переменному току включены последовательно, сигналы на их входе противофазны. Частота прямоугольных импульсов, поступающих с генератора, - около 10кГц. Однако напряжение на конденсаторе C2 (а также и на конденсаторе C3) несколько ниже напряжения источника питания и зависит от тока нагрузки (чем он больше, тем больше потери на открытых транзисторе и диоде). Поэтому для выравнивания напряжения плеч введен резистор R8. Конденсаторы C4 и C6 служат для устранения паразитного возбуждения генератора на высокой частоте. Цепь VD1.R3 позволяет приблизить скважность выходных импульсов генератора к значению, равному двум. Без нагрузки преобразователь потребляет ток около 20мА. Размах напряжения пульсаций на выходе преобразователя при токе нагрузки 100 мА - не более 5мВ. Выходное сопротивление

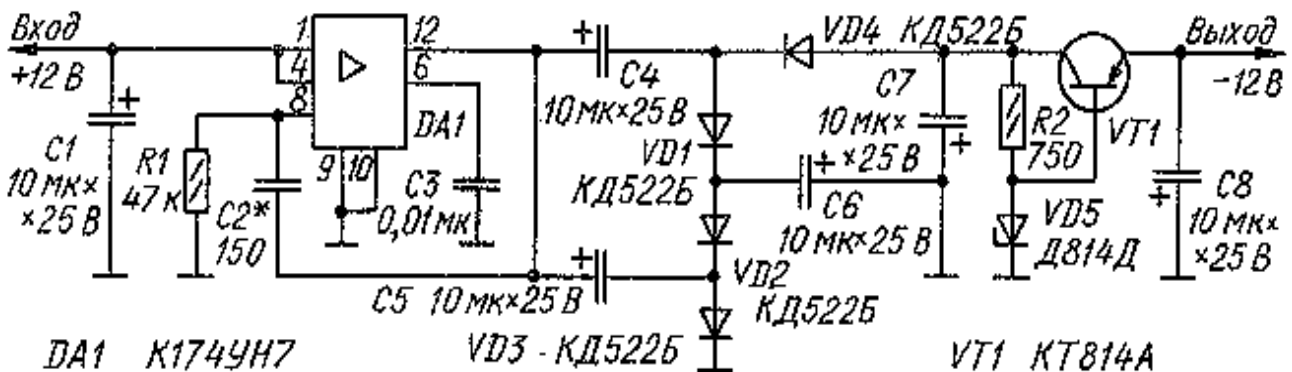
преобразователя примерно равно 10 Ом. Если преобразователь будет работать при токе нагрузки до 50 мА, его можно существенно упростить, отказавшись от ключей VT3, VT4 и VD4, VD5 - устройство в этом случае становится одноконтурным. Однако нагрузочная способность такого преобразователя намного хуже, а размах пульсаций (при токе нагрузки 50 мА) достигает 25 мВ.



Транзисторы для преобразователя могут иметь любой буквенный индекс, но желательно выбрать их с возможно большим статическим коэффициентом передачи тока базы. Вместо КТ502Б можно применить транзисторы КТ313Б, а вместо КТ50ЭБ - КТ603Б или КТ608Б. Следует заметить, что такая замена может повлечь уменьшение напряжения на выходе нижнего плеча преобразователя примерно на 0.3...0.7 В. Вместо Д311А подойдут диоды КД510А, КД522Б. Преобразователь описывается в [51].

## Инвертор полярности напряжения

В процессе усовершенствования какого - либо готового устройства часто бывает необходимо ввести в него один - два операционных усилителя, что заставляет сразу же решать вопрос об их питании - ведь большинство распространенных ОУ нуждаются в двуполярном источнике питания. В подобных случаях выходом, из положения может послужить так называемый инвертор полярности - устройство, выходное постоянное напряжение которого равно входному, но с обратной

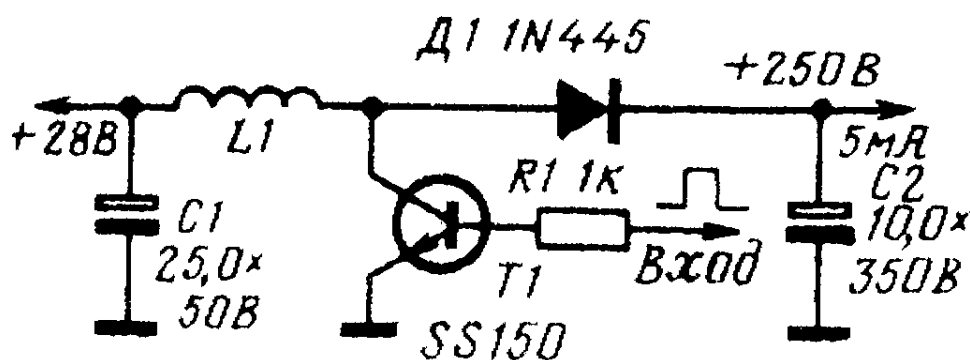


полярностью. Таким образом, имеющийся обычный источник питания вместе с инвертором полярности заменяют двуполярным. Схема одного из вариантов инвертора полярности изображена на рисунке. Особенностью устройства является использование в нем микросхемы К174УН7 (DA1) - усилителя мощности ЗЧ. Из-за сильной положительной обратной связи по переменному напряжению через конденсатор C2 микросхема работает в режиме генерации прямоугольных импульсов с частотой примерно 20кГц. Амплитуда импульсов на выходе микросхемы - около 10В. Эти импульсы поданы на вход умножителя напряжения, собранного на диодах VD1 - VD4 и конденсаторах C4-C7. Выходное напряжение умножителя стабилизирует параметрический стабилизатор R2VD5 с усилителем тока на транзисторе VT1. Инвертор обеспечивает выходной ток до 100 мА, при этом

потребляемый ток равен примерно 200 мА. В таком режиме микросхема может работать без теплоотвода. При снижении входного напряжения инвертора до 10 В максимальный выходной ток уменьшается до 40 мА. Кроме указанных, в инверторе можно применить транзисторы КТ814Б - КТ814Г, КТ816А - КТ816Г; выпрямительные диоды КД510А, КД212А; стабилитроны КС512А, КС213Б, КС213Е. Конденсаторы - К50-6 или К50-16, К53-1 (С1, С4-С8), остальные - КЛС, КМ; резисторы - ВС, МЛТ. При налаживании частоту генерации устанавливают в пределах 20...25 кГц подборкой конденсатора С2, а требуемое выходное напряжение - стабилитрона VD5.

## **Преобразователь напряжения**

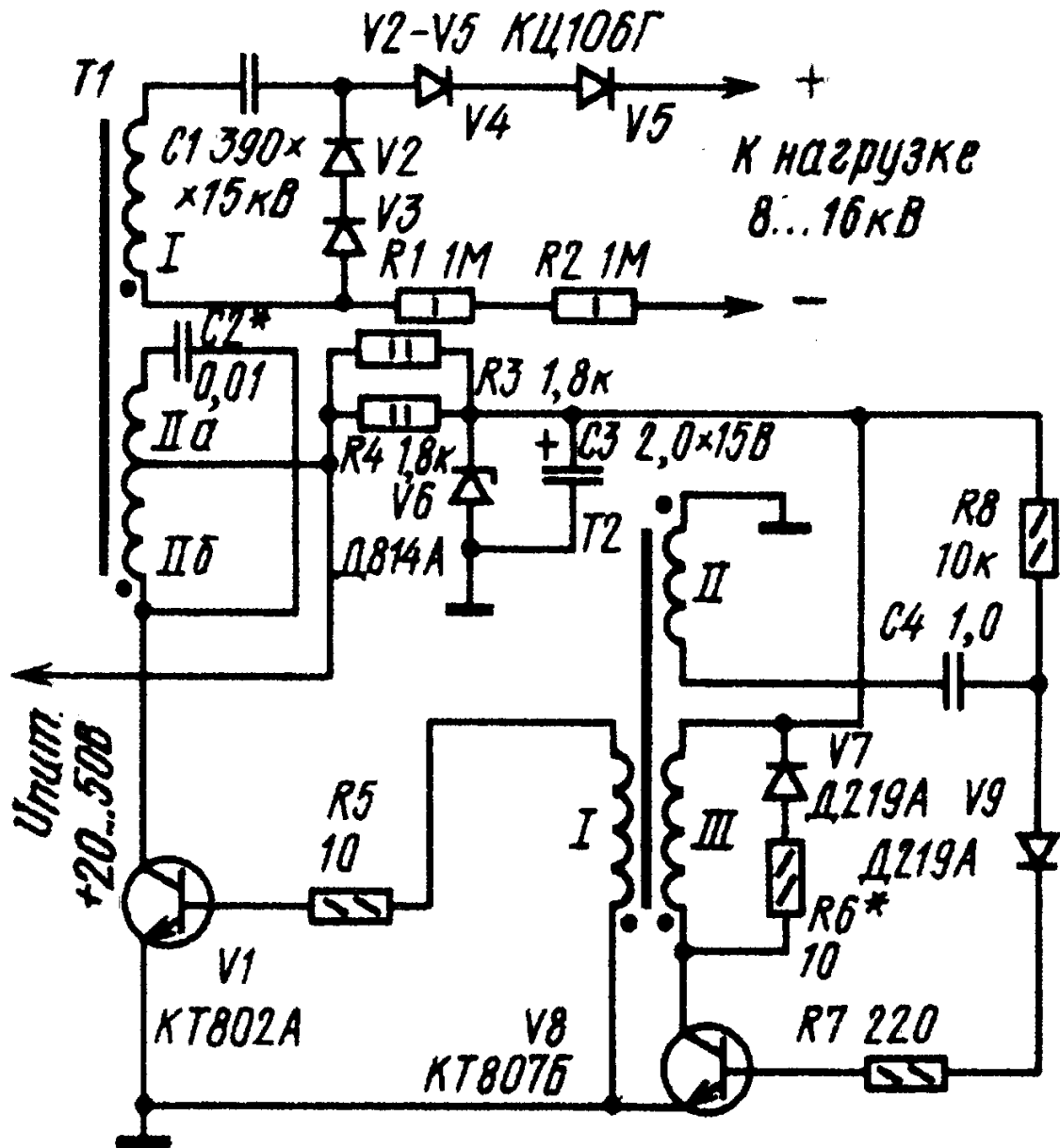
На рисунке представлена принципиальная схема простого преобразователя напряжения. С его помощью можно получить выходное напряжение в пределах 150- 450 В при мощности около 1 Вт. КПД преобразователя составляет примерно 75%. Работает устройство следующим образом. Когда транзистор под действием тактовых импульсов, подаваемых на его базу, открыт, в катушке индуктивности накапливается энергия в виде магнитного поля. При закрывании транзистора на коллекторе возникает импульс напряжения, пропорциональный скорости спада тока в катушке, который передается на конденсатор С2. При частоте тактовых импульсов 1 кГц напряжение на выходе составляет 250 В (входное напряжение 28 В). Индуктивность катушки - 600 мкГ. В преобразователе напряжения можно использовать транзистор 2Т704Б. Конденсатор С2 должен иметь очень небольшой ток утечки. Диод Д1 должен выдерживать обратное напряжение не менее 600 В.



## Высоковольтный преобразователь

Высоковольтные преобразователи напряжения находят широкое применение в современной аппаратуре, но наиболее трудоемким элементом подобных преобразователей является высоковольтный трансформатор, выходная обмотка которого должна содержать несколько тысяч витков. Из-за высоких потенциалов между витками и слоями этой обмотки требования к изоляции и качеству изготовления катушек таких трансформаторов весьма жесткие. В описываемом ниже регулируемом высоковольтном преобразователе с выходным напряжением 8...16 кВ использован с небольшими переделками стандартный высоковольтный трансформатор, который применяется в блоке строчной развертки телевизоров. Устройство состоит из задающего генератора с самовозбуждением, усилителя мощности и выпрямителя. Задающий генератор (транзистор V8) представляет собой блокинг-генератор (длительность импульса - около 200 мкс, частота повторения - 1 кГц). Генератор питается от параметрического стабилизатора R3R4V6. С выходной обмотки трансформатора T2 сигнал поступает на усилитель мощности, собранный на транзисторе V1. В цепь коллектора транзистора включена обмотка II высоковольтного трансформатора T1. Высоковольтная обмотка I трансформатора питает

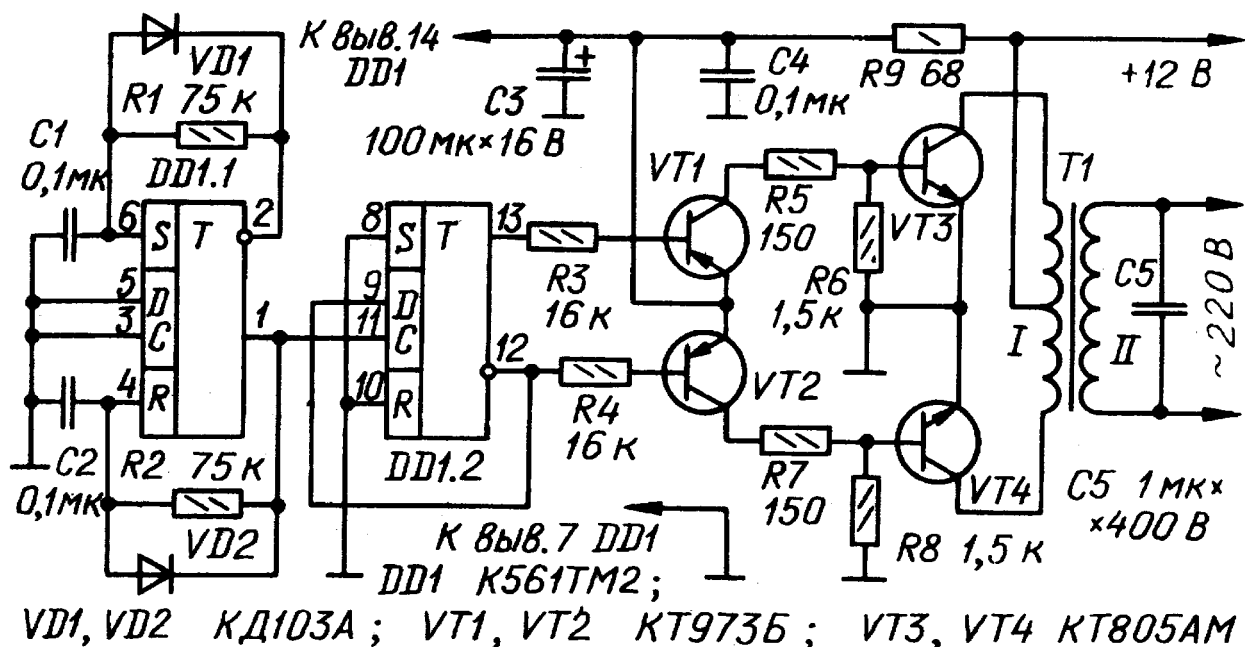
выпрямитель - удвоитель напряжения. Резисторы R1 и R2 ограничивают импульс тока нагрузки при включении преобразователя, если она имеет емкостный характер. Выходное напряжение регулируют изменением напряжения питания. Трансформатор T1 - ТВС-110ЛА. С него срезают (не разбирая магнитопровода) анодную обмотку, и на ее место наматывают новую, состоящую из 18 витков провода ПЭВ-2 0,44 с отводом от 14-го витка. Высоковольтную обмотку оставляют неизменной. Трансформатор T2 намотан на кольце типоразмера К20Х12Х6 из феррита М2000НМ1. Коллекторную обмотку III и обмотку обратной связи II наматывают первыми. Они содержат по 25, а выходная обмотка I - 15 витков провода ПЭВ-2 0,44. Применение в качестве V1 достаточно мощного транзистора дало возможность установить его непосредственно на плате без радиатора. Для устранения возможности появления коронирующих разрядов детали высоковольтного выпрямителя должны быть припаяны к плате очень аккуратно, без заусенцев и острых углов, и залиты с обеих сторон платы эпоксидной смолой или парафином слоем 2...3 мм. Резисторы R1 к R2 лучше всего использовать типа КЭВ. Если емкость нагрузки не превышает нескольких сотен пикофарад, эти резисторы могут быть исключены. Конденсатор С1 - ПОВ (или К15-4, КВИ). Зазор между платой и металлическими стенками футляра



преобразователя должен быть не менее 20 мм. Настройка преобразователя сводится к подбору резистора R6 в пределах 0...20 Ом по наилучшей устойчивости, работы задающего генератора и подбору конденсатора C2 при максимальном напряжении на выходе устройства по минимуму тока. Подробное описание преобразователя приводится в [52].

## Преобразователь напряжения для электробритвы

Популярная электробритва «Эра» работает только на переменном токе, поэтому ею нельзя пользоваться в автомобиле. Устройство, описанное ниже, предназначено для питания этой электробритвы от автомобильной бортовой сети постоянным напряжением 12В. Оно потребляет под нагрузкой ток около 2,5А.



Преобразователь содержит задающий генератор на частоту 100 Гц на триггере DD1.1, делитель частоты на 2 на триггере DD1.2, предварительный усилитель на транзисторах VT1, VT2 и усилитель мощности на транзисторах VT3, VT4, нагруженный трансформатором T1. Задающий генератор обладает весьма высокой стабильностью частоты (не хуже 5 % при изменении питающего напряжения от 6 до 15В). Делитель частоты одновременно играет роль симметрирующей ступени, позволяя улучшить форму выходного напряжения преобразователя. Микросхема DD1 и транзисторы предварительного усилителя питаются через фильтр R9C3C4. Вторичная обмотка



трансформатора Т1 с конденсатором С5 и нагрузкой образуют колебательный контур с резонансной частотой около 50 Гц. Микросхема К561ТМ2 может быть заменена на 564ТМ2. Вместо транзисторов КТ973Б (VT1 и VT2) можно использовать составной эмиттерный повторитель на транзисторах серий КТ361 и КТ502. Транзисторы КТ805АМ можно заменить любыми мощными аналогичной структуры. Конденсаторы С1 и С2 - КМБП. С3 - КМ5, С4 - К50-6, С5 - МБГО на напряжение 400 В. Транзисторы VT2, VT3 следует разместить на теплоотводах, при использовании металлических транзисторов радиатор не обязателен. Трансформатор Т1 можно перемотать из любого сетевого трансформатора мощностью 30...50 Вт. Все вторичные обмотки с трансформатора удаляют (сетевая будет служить обмоткой II), а вместо них наматывают проводом ПЭЛ или ПЭВ-2 1,28мм две полуобмотки, каждая с числом витков, соответствующим коэффициенту трансформации около 20 по отношению с оставленной обмотке на 220 В. Описание монтажа, настройки и рисунки печатной платы устройства приводятся в [53].

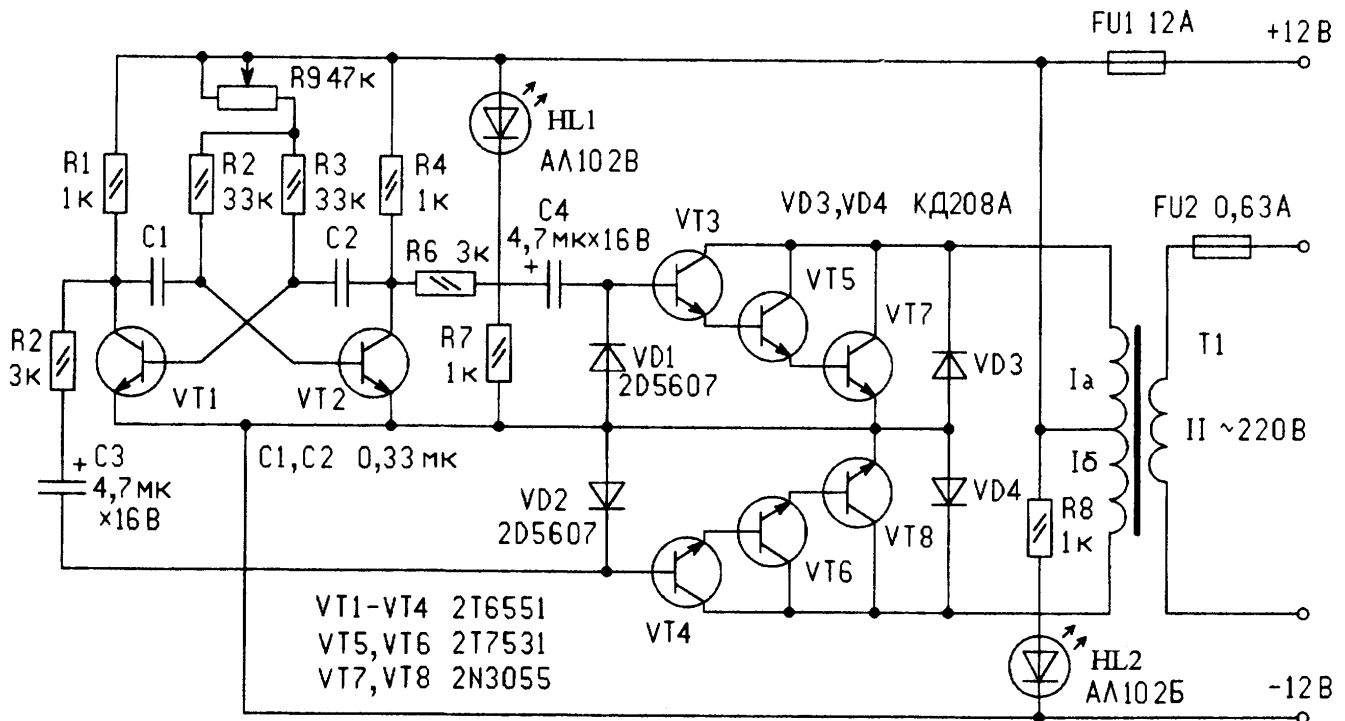
## Преобразователь напряжения 12В - 220 В

На рисунке приведена схема преобразователя напряжения 12В постоянного тока в 220 В переменного. Предлагаемый вариант преобразователя можно использовать для питания магнитолы, телевизионного приемника и других радиоэлектронных устройств с мощностью до 100 Вт.

Преобразователь состоит из задающего генератора, выполненного по схеме симметричного мультивибратора на транзисторах VT1, VT2, и усилителя мощности на транзисторах VT3 - VT8. Он работает следующим образом. При подаче питания выключателем SB1 мультивибратор начинает генерировать симметричные импульсы (меандр). С коллекторов транзисторов мультивибратора импульсы через цепочки R2C3 и R6C4 поступают на транзисторы двухтактного усилителя мощности. Когда на коллекторе транзистора VT1 высокий уровень напряжения, на коллекторе транзистора VT2 - низкий. В течение полупериода транзисторы VT4, VT6 и VT8 открыты - через них и обмотку трансформатора T1 протекает ток от источника питания 12 В. Транзисторы верхнего плеча усилителя мощности закрыты. В течение второго полупериода открыты транзисторы VT3, VT5 и VT7 - и ток протекает через соответствующую обмотку. Таким образом, на первичной обмотке трансформатора T1 формируется переменное напряжение прямоугольной формы с амплитудой, примерно равной напряжению источника. Переменный магнитный поток в магнитопроводе трансформатора индуцирует во вторичной обмотке напряжение, амплитуда которого зависит от соотношения витков вторичной и первичной обмоток. Диоды VD1 и VD2 служат для устранения импульсов отрицательной полярности, возникающих при работе задающего генератора в моменты переходных процессов. Диоды VD3 и VD4 защищают транзисторы выходной ступени усилителя мощности от напряжений обратной полярности, возникающих за счет самоиндукции. Трансформатор T1 выполнен на магнитопроводе Ш36х36. Каждая из половин первичной обмотки имеет по 21 витку, намотанных проводом ПЭЛ 2,1, вторичная обмотка имеет 600 витков провода ПЭЛ 0,59. Вторичная обмотка при вы-

полнении трансформатора укладывается первой, а поверх нее - первичная обмотка, которую для лучшей симметрии следует выполнять одновременно в два провода. При выполнении преобразователя транзисторы VT5 и VT7, VT6 и VT8 следует попарно расположить на теплоотводах. Теплоотводы должны быть изолированы друг от друга и от шины общей цепи питания. Для измерения тока потребления от источника постоянного тока (он не должен превышать 10А) в разрыв провода, идущего от средней точки первичной обмотки трансформатора Т1 к плавкой вставке FU1, желательно включить амперметр с током полного отклонения 10А (на схеме не показан). Это облегчит визуальный контроль при работе с мощными потребителями.

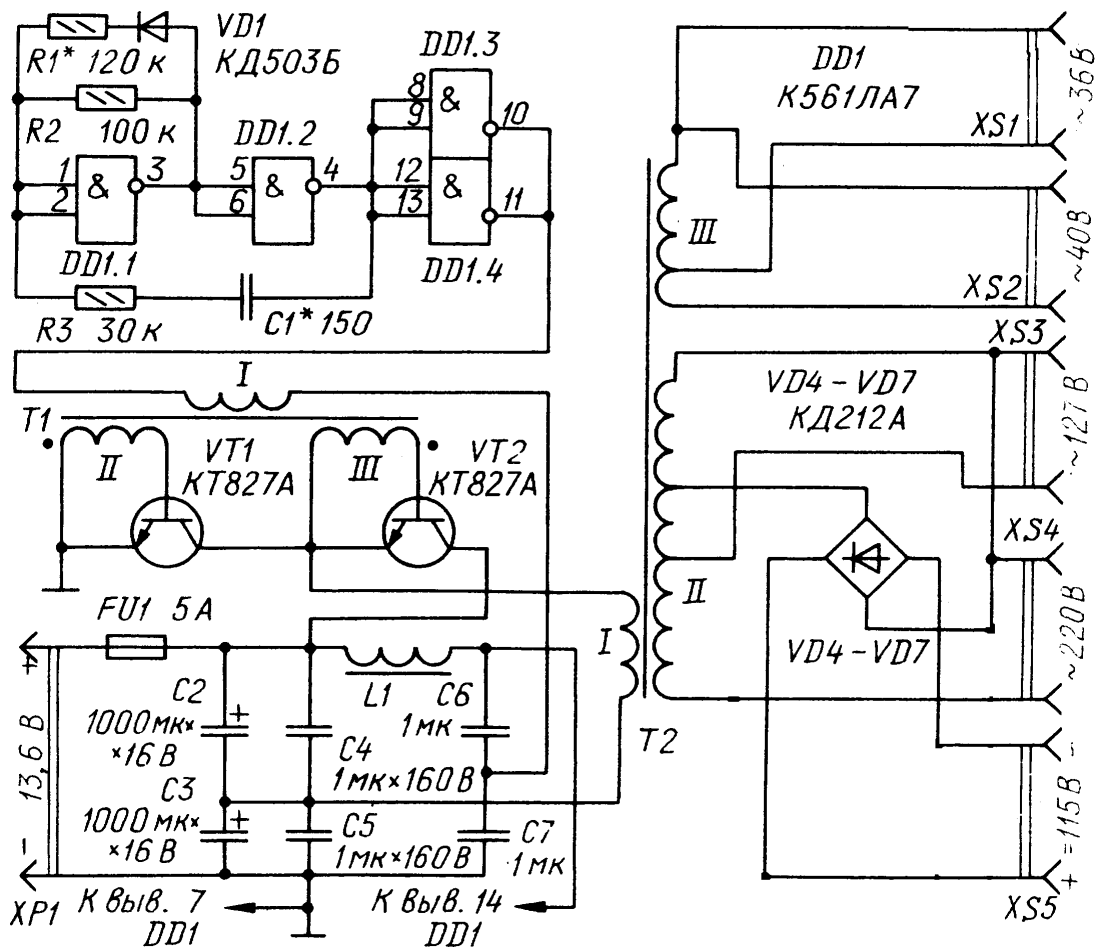
Настройка преобразователя состоит в установке частоты задающего генератора переменным резистором R9. Для настройки следует подключить осциллограф или частотомер к коллектору одного из транзисторов мультивибратора и включить питание преобразователя. Регулировкой переменного резистора добиться частоты генерируемых колебаний 50 Гц. Смонтированное и отрегулированное устройство следует разместить в корпусе, на передней панели которого



располагают клеммы для подключения внешнего источника тока (аккумулятора) и нагрузки, держатели плавких вставок, выключатель напряжения задающего генератора, светодиоды индикаторов рабочего состояния - красный (HL2), сигнализирующий подключение внешнего источника тока, и зеленый (HL1) - включение задающего генератора.

При изготовлении преобразователя допустимы следующие замены элементов: 2Т6551 - КТ601А, 277531 - КТ801А. 2N3055 - КТ819ГМ, 205607 - Д226А. диод КД208А применен российского производства. В качестве индикаторов можно применить светодиоды АЛ307В (зеленый) и АЛ307Б (красный).

### Преобразователь напряжения для автомобиля



Для автотуриста, особенно на длительном привале, единственным источником электроэнергии служит аккумуляторная батарея автомобиля. Поэтому, естественно, и все походные осветительные и нагревательные приборы питаются от нее. А если в дорогу взяты приборы, рассчитанные на напряжения 36, 127, 220 В? Ничего страшного. Выручит преобразователь напряжения, схема которого показана на рисунке. Описываемое устройство позволяет питать электропаяльник на напряжение 36 В, электробриту и другие приборы. Максимальная мощность нагрузки преобразователя - 40 Вт, при этом ток, потребляемый от аккумуляторной батареи, составляет примерно 4А. Вилкой Х Р 1 преобразователь подключают к прикуривателю или розетке, соединенной с аккумуляторной батареей автомобиля. С целью уменьшения габаритов конструкции преобразователя частота задающего генератора, собранного на элементах DD1.1 и DD1.2, выбрана около 25 кГц. Элементы DD1.3 и DD1.4 образуют буферный каскад, нагрузкой которого служит обмотка I согласующего трансформатора Т1. Импульсы напряжения на обмотках II и III трансформатора управляют мощными ключевыми транзисторами VT1, VT2. При этом ток в первичной обмотке трансформатора Т2 преобразователя достигает в импульсе 8 А, что обеспечивает требуемую мощность на его вторичных обмотках. Напряжение питания на элементы задающего генератора и буферного каскада поступает через развязывающий фильтр L1C4C6. Чтобы генератор вырабатывал сигнал симметричной формы - меандр, необходимый для управления транзисторными ключами, в него введена цепочка R1VD1, выравнивающая длительность зарядки и разрядки конденсатора С 1. Обмотка III трансформатора Т2 рассчитана на подключение к ней (через разъемы XS1, XS2) приборов на напряжение 36..40 В. Отводом обмотки можно изменять мощность, потребляемую нагрузкой, например, подбирать температуру нагрева жала электропаяльника. Обмотка II этого трансформатора предназначена для питания приборов, рассчитанных на переменные напряжения 127 и 220 В. Часть напряжения, снимаемого с верхней по схеме секции обмотки, выпрямляется диодами VD4- VD7, включенными по схеме моста, а пульсации выпрямленного напряжения сглаживает конденсатор. В результате на разъеме XS5 (при замкнутых контактах кнопки

SB1) действует постоянное напряжение 115 В - для питания электробритвы с коллекторным электродвигателем. Впрочем, это напряжение может иметь другое значение - в зависимости от конкретной модели электробритвы. Цепи преобразователя, по которым течет большой ток, следует, выполнять проводом диаметром не менее 2 мм возможно минимальной длины. Это требование относится и к проводам, соединяющим преобразователь с аккумуляторной батареей. Микросхема DD1 преобразователя может быть К561ЛЕ5, диод VD1 - любой высокочастотный малогабаритный, транзисторы VT1 и VT2 - КТ827 с буквенными индексами Б, В. Индуктивность дросселя L1 может быть 10...200 мкГн. Трансформатор Т1 выполнен на кольце типоразмера К20Х12Х6 из феррита 2000НМ. Обмотка I содержит 120 витков, а обмотки II и III - по 45 витков провода ПЭВ-2 0,2. Магнитопроводом трансформатора Т2 служат два склеенных вместе кольца типоразмера К32Х20Х9 из феррита 2000НМ. Его обмотка I содержит 1,5 витка провода ПЭВ-2 2,0, обмотка II - 88 витков провода ПЭВ-2 0,4 (отводы от 36 до 50-го витков, считая от начала), обмотка III - 16 витков провода ПЭВ-2 1,0 (отвод от 14-го витка). Перед намоткой провода острые грани колец надо сгладить надфилем, после чего обмотать магнитопровод лакотканью или изоляционной лентой. Настройка преобразователя напряжения заключается в следующем. Сначала подбором резистора R1 добиваются на выходе буферного каскада импульсного сигнала, близкого по форме к меандру. Затем, в случае необходимости, подбором конденсатора С1 устанавливают частоту задающего генератора, равную 25...27 кГц. Ток, потребляемый преобразователем без нагрузки, должен составлять примерно 500 мА. Аналогичный преобразователь можно приспособить для мотоцикла, Для нагрузок, рассчитанных на другие напряжения, нужно лишь пересчитать данные трансформатора Т2. Описание и рисунок печатной платы устройства приводятся в [53].

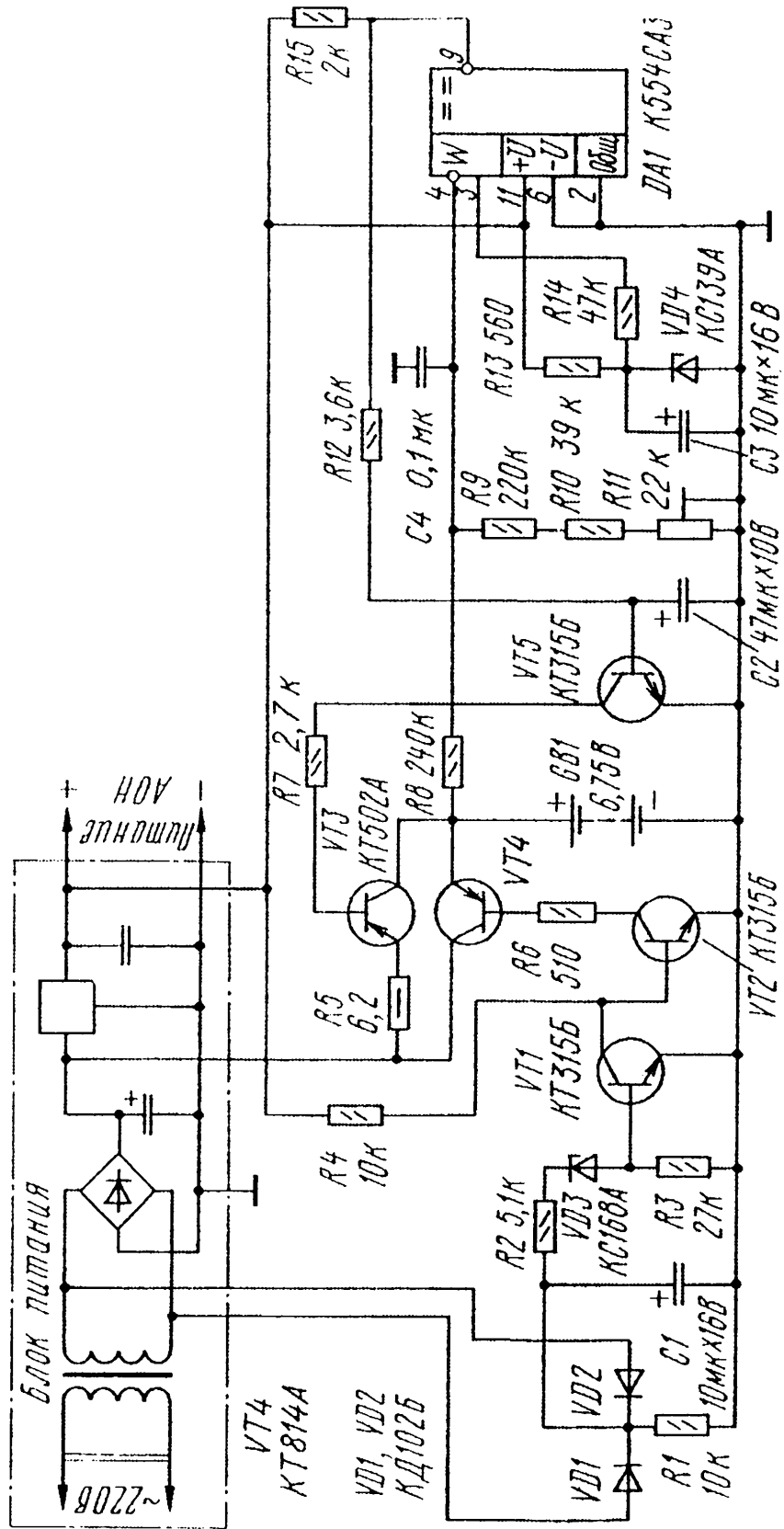
## Мощный тиристорный преобразователь

Описываемое устройство предназначено для преобразования постоянного напряжения 12В в переменное от 200 до 500В и может отдать в нагрузку мощность до 500Вт. Схема преобразователя представлена на рисунке. Частота выходного переменного напряжения определяется частотой импульсов автогенератора, выполненного на транзисторах Т1 и Т2. Этими импульсами через трансформатор Тр1 управляются тиристорные ключи Д1 и Д2, которые попеременно подключают к источнику постоянного напряжения то одну, то другую половины первичной обмотки трансформатора Тр2. К выводам 4 - 5 трансформатора Тр2 подключается нагрузка. Качество работы преобразователя напряжения во многом зависит от правильного подбора емкости конденсатора С4, так как напряжением на этом конденсаторе попеременно закрываются тиристоры Д1 и Д2. Конденсатор подобран правильно, если при колебаниях питающего напряжения в пределах  $\pm 10\%$  обеспечено четкое попеременное закрывание ключей. Применение разделительных конденсаторов С2 и С3 повышает стабильность работы преобразователя. Резистор R3 предохраняет источник питания от короткого замыкания в моменты переключения ключей. Частота выходного напряжения устройства при указанных данных равна 200 Гц. Если предусмотреть возможность изменения частоты автогенератора (например, вместо автогенератора собрать регулируемый по частоте мультивибратор с усилителем мощности), то на выходе преобразователя можно получить напряжение с частотой 50...400Гц, что позволит использовать его для плавного регулирования скорости вращения синхронных электродвигателей мощностью до 500Вт. Изменяя соответствующим образом число витков вторичной обмотки трансформатора Тр2, можно получить на выходе преобразователя напряжения различной величины. Трансформатор Тр1 намотан на сердечнике Ш16 X 10 и имеет обмотки: I - 2x40 витков ПЭВ-2 0,8 мм, II - 2X10 витков ПЭВ-2 0,2 мм и III- 2X20 витков ПЭВ-2 0,2 мм. Трансформатор Тр2 намотан на сердечнике Ш50X60 и имеет обмотки: I - 2x40 витков ПЭВ-2 3,0 мм и II -800 витков ПЭВ-2 0,92 мм. При таких данных выходное напряжение преобразователя = 400 В.

## **Источник резервного питания для АОН**

Один из серьезных недостатков некоторых конструкций телефонов с автоматическим определителем номера (АОН) - сбоя программы при резком понижении или пропадании сетевого напряжения. Самый неблагоприятный вариант такого ЧП может привести к блокировке линии, которая устраняется лишь вмешательством владельца АОН. При длительном его отсутствии блокировка в спаренных линиях приведет к невозможности вести разговоры с аппарата другого абонента, что вызовет вполне законное недовольство соседей. Кроме того, из-за возможности сбоя программы нельзя использовать телефон в системе охранной сигнализации.





Вот почему большинство владельцев ранее выпущенных аппаратов, особенно первых версий, где происходит не только сбой программы, но и пропадание информации из памяти, смогут по достоинству оценить предлагаемое устройство. Это устройство представляет собой своеобразную аккумуляторную приставку с автоматической подзарядкой, подключаемую к стандартному блоку питания (например, Д2-34-2). Она позволяет в случае перебоя с сетевым напряжением в течение часа полностью поддерживать работу АОНа при потребляемом им токе до 300 мА. Приставка состоит из аккумуляторной батареи GB1 (пять аккумуляторов Д-0,55, соединенных последовательно), разрядного ключа на транзисторе VT4 и зарядного - на VT3, системы контроля за напряжением аккумуляторной батареи (компаратор DA1) и узла, определяющего наличие сетевого напряжения (диоды VD1.VD2 и транзисторы VT1,VT2). При наличии сетевого напряжения переменное напряжение со вторичной обмотки трансформатора блока питания поступает на выпрямитель приставки, выполненный на диодах VD1 и VD2. Выпрямленное напряжение открывает транзистор VT1, который, в свою очередь, закрывает транзистор VT2. Разрядный ключ на транзисторе VT4 закрыт. Если сетевое напряжение пропадает, конденсатор С1 быстро разряжается через резистор R1. Транзистор VT1 закрывается, а VT2 и VT4 открываются. Напряжение с аккумуляторной батареи GB1 поступает на вход стабилизатора блока питания. Падение напряжения на разрядном ключе не превышает 160мВ. Компаратор DA1 сравнивает опорное напряжение на стабилитроне VD4 с напряжением аккумуляторной батареи. По мере разрядки батареи увеличивается рассогласование опорного напряжения с напряжением батареи, в результате чего на выводе 9 компаратора появляется высокий уровень, который открывает транзистор VT5 - а он, в свою очередь, открывает зарядный ключ на транзисторе VT3. Как только снова появится сетевое напряжение, ключ на транзисторе VT4 закроется, а через ключ на транзисторе VT3 потечет зарядный ток аккумуляторной батареи - он определяется резистором R7 и в течение первых 2,5 часов должен составлять 80мА. За это время батарея значительно заряжается и напряжение на ней без нагрузки составляет 6,5 В. Напряжение на выходе компаратора падает, что приводит к значительному уменьшению зарядного тока. В

дальнейшем, при приближении напряжения батареи к номинальному (6,75 В), зарядный ток составляет примерно 0,8мА, а указанное напряжение поддерживается с точностью до 0.01В. Номинальное напряжение 6,75В устанавливается при полностью заряженной батарее подстроечным резистором R11, который должен быть многооборотным. Стабилитрон VD3 необходим для того, чтобы при плавном снижении сетевого напряжения ниже 150В разрядный ключ на транзисторе VT4 срабатывал более четко. Полное описание устройства приводится в [54 ].

## Источник питания для часов на БИС

Как известно, электронные часы с сетевым питанием подвержены сбоям даже при кратковременном пропадании питающего напряжения и для безотказной работы требуют резервирования питания. Ниже описан сетевой источник бесперебойного питания для электронных часов на БИС К145ИК1901 и микросхемах серии К176. В отличие от других подобных устройств, он содержит меньшее число элементов, имеет более высокий КПД преобразователя напряжения, обеспечивает автоматическую подзарядку резервной аккумуляторной батареи до номинального напряжения и защиту ее от глубокой разрядки.

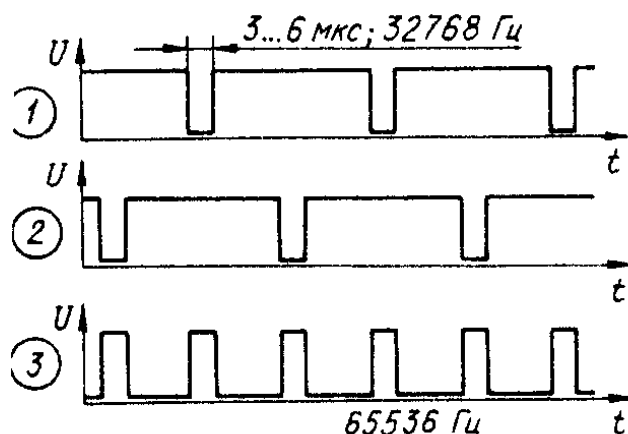
Основные технические характеристики блока питания:

Напряжение сети, В .....	220
Напряжение резервной аккумуляторной батареи, В.....	9
Выходное напряжение преобразователя, В:	
максимальное .....	27
минимальное .....	20
Ток от резервной аккумуляторной батареи, мА, не более, через выводы БИС	

1 и 48, одновременно .....	12,5
48.....	8,5
Ток от батареи при неработающей БИС, мкА .....	6
КПД преобразователя напряжения, % .....	85

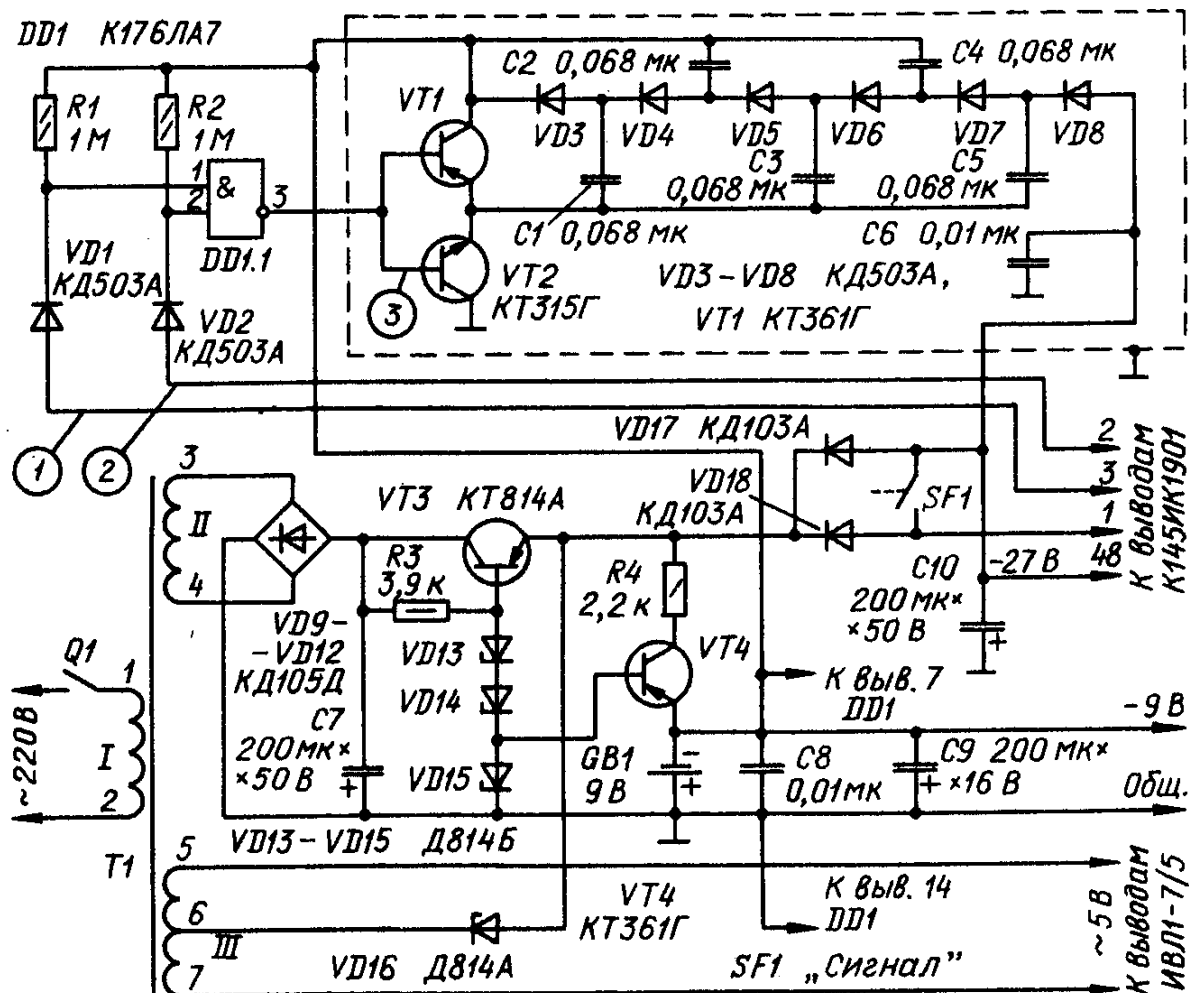
Принципиальная схема источника питания показана на рисунке. Устройство состоит из выпрямителя со стабилизатором напряжения, резервной аккумуляторной батареи 7Д-0,115 и преобразователя напряжения.

На элементах VT1, SVT3, VD13 - VD15, R3 выполнен стабилизатор с выходным напряжением 27 В, который служит для питания БИС. Стабилизатор напряжения VT4, VD15 служит для питания микросхем КМОП и подзарядки аккумуляторной батареи GB1. Такое



включение обеспечивает ее автоматическую подзарядку, поддержание в постоянно заряженном состоянии и резервирование питания часов. Зарядный ток батареи ограничен резистором R4. Для резервирования питания БИС использован преобразователь напряжения на элементах VT1, VT2, VD3 - VD8, C1 - C6. Его особенность - отсутствие в нем автогенератора. Для возбуждения используют импульсы, снимаемые с выходов ф1, Ф3 (выводы 2, 3) БИС. При нормальной работе БИС на этих выходах постоянно присутствуют сдвинутые по фазе на 180° импульсы отрицательной полярности, с амплитудой, близкой к напряжению питания микросхем КМОП (рис. в тексте). Эти импульсы через элементы сопряжения VD1, VD2, R1, R2 поступают на вход логического элемента DD1.1, который преобразует их в последовательность положительных импульсов с удвоенной частотой. Через эмиттерные повторители (VT1, VT2) она подведена к умножителю напряжения

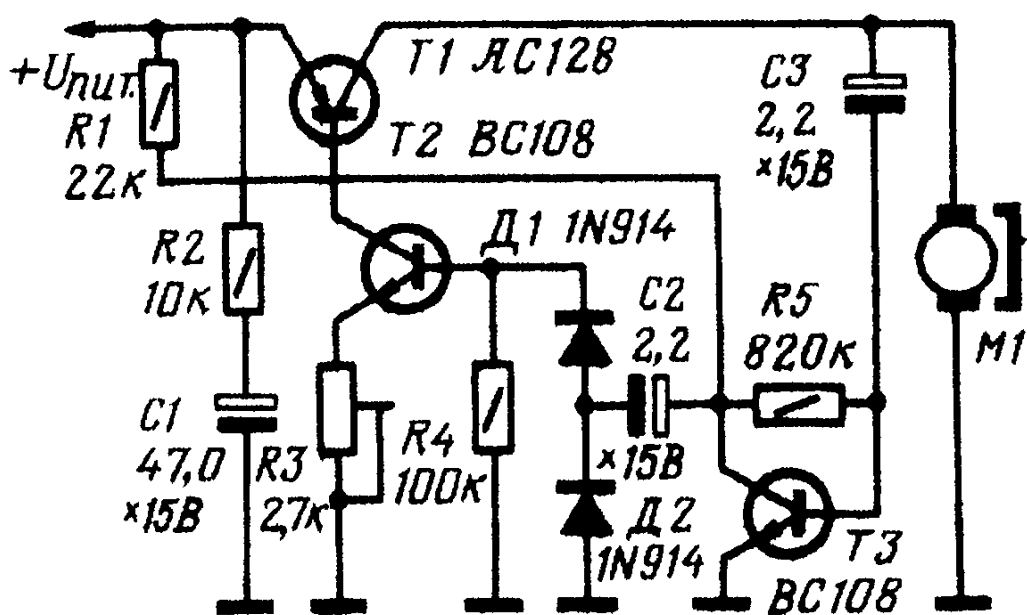
(VD3-VD8, C1-C6), формирующему резервное напряжение 27В. При такой структуре преобразователя удалось получить



более высокий КПД, а главное - исключить глубокую разрядку аккумуляторной батареи при длительной работе часов в резервном режиме. Дело в том, что в резервном режиме работы часов, когда их питают от аккумуляторной батареи, по мере ее разрядки падает напряжение на выходе преобразователя. Для сохранения работоспособности БИС достаточно резервировать питание только ее цифровой части (вывод 48). В этом случае потребление тока от свежезаряженной аккумуляторной батареи будет около 8,5мА. Более подробно источник питания описывается в [55].

## Автомат отключения батареи в кассетном магнитофоне

Кассетным магнитофонам, в которых используются коллекторные электродвигатели постоянного тока, свойственен недостаток: при остановке электродвигателя, например, по окончании ленты в кассете, резко возрастает потребляемый ток. Предлагаемое устройство (см. рисунок) позволяет автоматически отключать источник питания при сильном торможении электродвигателя.

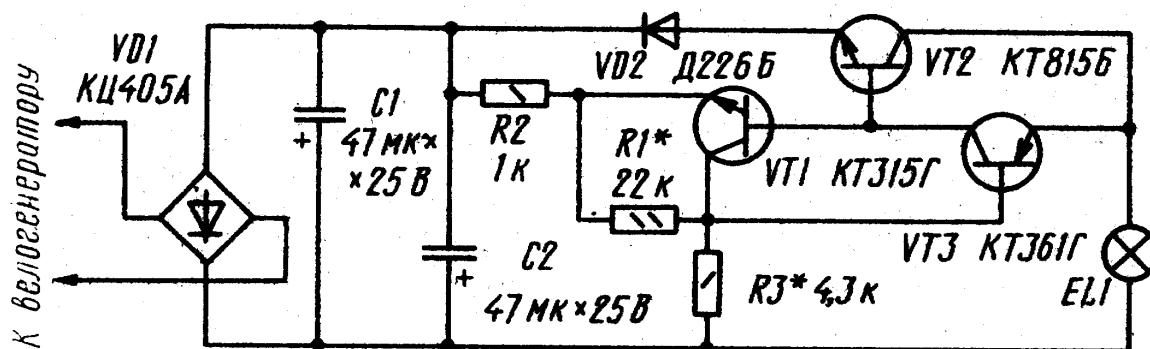


Ток через коллекторный электродвигатель постоянного тока имеет пульсации, связанные с работой щеточно-коллекторного узла. Эти пульсации и используются для управления устройством отключения электродвигателя. При нормальной работе они через конденсатор С3 поступают на вход усилителя, выполненного на транзисторе Т3. Усиленный сигнал

выпрямляется диодами Д1 и Д2 и поступает на базу транзистора Т3. Транзистор Т2 при этом открывается, а следовательно, открывается и транзистор Т1. При торможении электродвигателя частота пульсаций уменьшается, а при остановке электродвигателя они полностью пропадают. При этом транзисторы Т2 и Т1 закрываются и источник питания оказывается отключенным от нагрузки. Для приведения устройства в исходное состояние нужно выключить, а затем снова включить питание магнитофона. Чувствительность устройства регулируют подстроечным резистором R3 при налаживании.

## **Стабилизатор напряжения велофары**

Если велосипедом приходится пользоваться в темное время суток, особенно в сельской местности, на нем устанавливают электрическое оборудование - велогенератор и фару. Но напряжение, вырабатываемое велогенератором, непостоянно и зависит от скорости движения. В какие-то моменты оно может превышать предельно допустимое рабочее напряжение лампы фары, что порою приводит к ее перегоранию. Если же лампа будет питаться стабилизированным напряжением, надежность работы и постоянство светового потока фары возрастут. Конечно, стабилизатор напряжения велофары - не новинка, о некоторых вариантах его уже рассказывалось на страницах популярных журналов. Предлагаемое устройство предназначено для питания лампы фары постоянным напряжением, в нем все транзисторы - кремниевые, выводы коллектора транзистора VT1 и базы VT3 соединены с "общим" проводом через резистор R3, а не через стабилитрон, в цепь эмиттера транзистора VT2 введен диод VD2, а между выводами эмиттера и коллектора транзистора VT1 установлен резистор R1, облегчающий "запуск" этого стабилизатора. Входное напряжение на стабилизатор подается с выпрямителя, выполненного на диодном мосте VD1 и сглаживающих

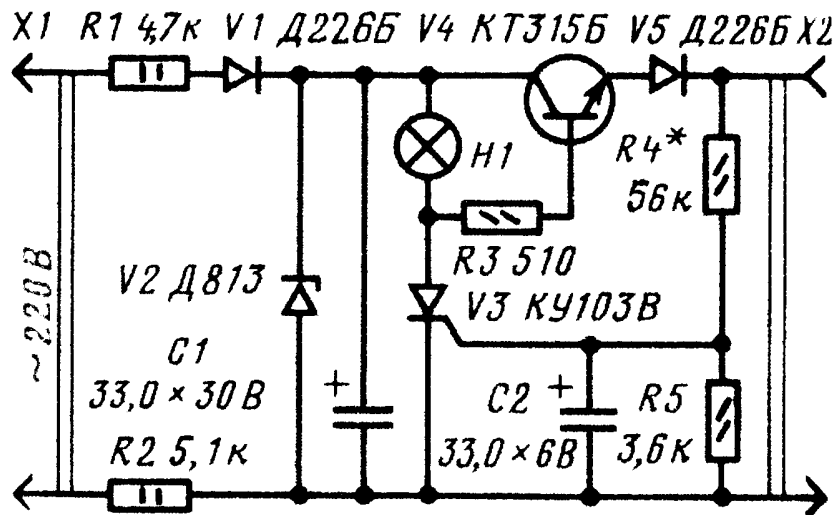


конденсаторах С1, С2. Переменное же напряжение на мост поступает с велогенератора. При работе велогенератора выходное напряжение диодного моста может изменяться (на выводах конденсаторов) в широких пределах, но на выходе стабилизатора (т. е. на выводах лампы EL.1 велофары) оно не превышает максимально допустимого напряжения лампы (3,5В или 6В - в зависимости от используемой лампы и сопротивления резистора R3). Кроме указанных на схеме, можно использовать транзисторы КТ313А - КТ313В, КТ315А - КТ315И, любой из серии КТ503 (VT1); КТ815А -КТ815Г, КТ817А - КТ817Г, КТ805АМ, КТ805БМ (VT2): КТ361А - КТ361Д, любой из серии КТ502 (VT3). Диодный мост VD1- любой из серии КЦ405, диод VD2 - любой с допустимым выпрямленным током не менее 0,3А. Настройка стабилизатора сводится к подбору резистора R3 с таким сопротивлением, чтобы напряжение на лампе не превышало допустимого (3,5 или 6В в зависимости от используемой лампы) даже при максимальном напряжении велогенератора. Следует заметить, что этой схеме присущи следующие недостатки: в стабилизаторе велико падение напряжения на диодах моста VD1, диоде VD2, эмиттерном переходе транзистора VT2 в результате чего для получения выходного напряжения стабилизатора 3,5В на диодный мост должно поступать с велогенератора около 7В. А это требует более быстрой езды.



## Автоматическое зарядное устройство

Аккумуляторная батарея 7Д-0.1 хорошо известна читателям - этот источник питания используется во многих современных малогабаритных транзисторных радиоприемниках. Но наверное не все знают, что срок службы аккумулятора зависит от правильной его зарядки. Заряжать аккумулятор рекомендуется током 12мА в течение примерно 15 часов. Такой ток обеспечивает промышленное зарядное устройство, имеющееся в широкой продаже.

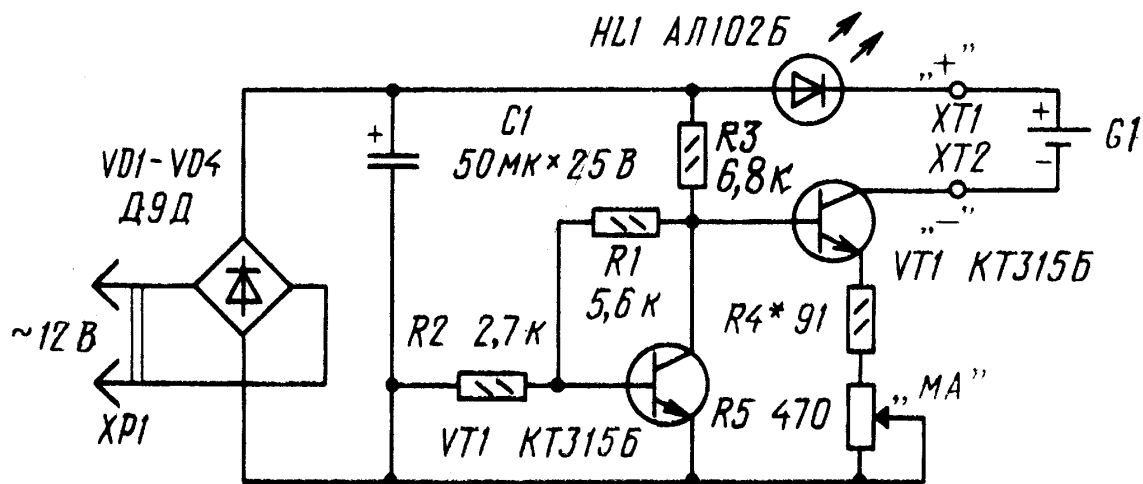


Однако продолжительность зарядки зависит от колебаний напряжения сети и степени разрядки аккумулятора. Не имея об этом сведений, можно произвольно перезарядить аккумулятор и вывести его из строя из-за повышения давления газов внутри. Признаком зарядки аккумулятора служит возрастание напряжения на его выводах до 9,45В. Контролировать напряжение в процессе зарядки аккумулятора, конечно, неудобно. Поэтому было разработано предлагаемое устройство - автомат, которое прекращает зарядку аккумулятора по достижении на его выводах указанного

напряжения. Пока аккумулятор заряжается и напряжение на нем ниже номинального, триод V3 закрыт. Как только напряжение на аккумуляторе возрастает до номинального, триод открывается. Загорается сигнальная лампа и одновременно закрывается транзистор. Зарядка аккумулятора прекращается. Порог срабатывания автомата зависит от сопротивления резистора R4. Диоды Д226Б можно заменить на Д7Ж, стабилитрон Д813 -- на Д814Д, транзистор КТ315Б - на другой транзистор этой серии с коэффициентом передачи тока не менее 50, триод КУ103В - на КУ103А. Настраивают устройство при подключенном аккумуляторе и контрольном вольтметре постоянного тока. При напряжении 9,45В на выводах аккумулятора подбором резистора R4 добиваются зажигания сигнальной лампы.

## **Универсальное зарядное устройство**

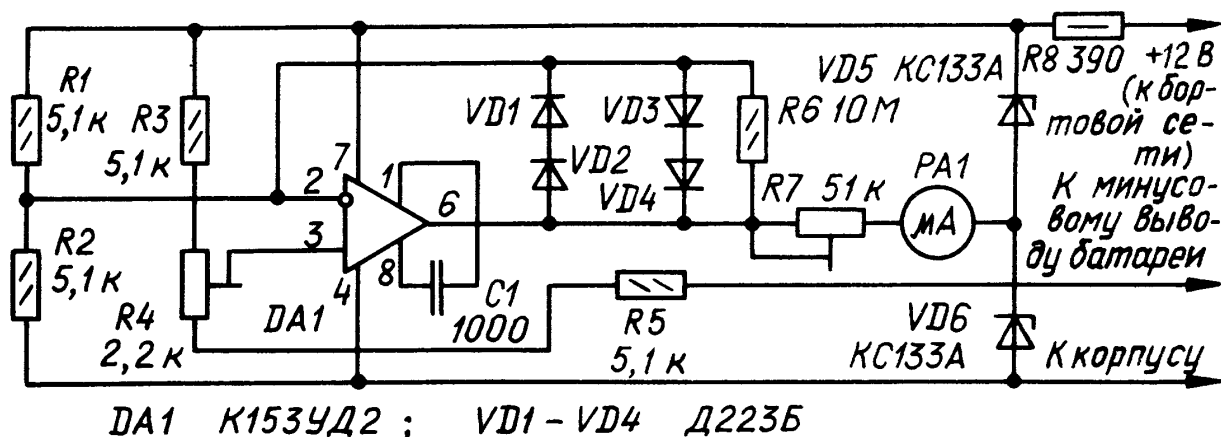
Оно рассчитано на зарядку малогабаритных элементов типов СЦ-21, СЦ-32, аккумуляторов Д-0,06, Д-0,1, Д-0,25, Д-0,55, аккумуляторных батарей 7Д-0,115, а также гальванических элементов 316, 332 и батарей 3336. Зарядное устройство представляет собой стабилизатор тока, выполненный на транзисторах VT1 и VT2. Питается стабилизатор от выпрямителя на диодах VD1-VD4 со сглаживающим конденсатором С1. В свою очередь, на выпрямитель подается переменное напряжение 12 В, которое может быть снято с готового трансформатора питания небольшой мощности, например, ТС-5-1. Необходимый для зарядки ток (2,5...15мА) устанавливают переменным резистором R5. Установленный ток не меняется ни в течение всего периода зарядки, ни при коротком замыкании выходных зажимов ХТ1, ХТ2. Процесс зарядки индицируется светодиодом HL1. Выпрямительные диоды VD1-VD4 могут быть, кроме указанных



на схеме, любые другие с допустимым выпрямленным током не менее 30мА, например, серий КД105, Д226. Вместо светодиода АЛ102Б допустимо установить любой из АЛ1307А - АЛ307Г, а вместо транзисторов КТ315Б - КТ315А-КТ315Е. Переменный резистор R5 - СП5-50 или другой, мощностью не менее 1 Вт и с функциональной характеристикой А, остальные резисторы - МЛТ-0,125. Оксидный конденсатор С1 - с емкостью не менее указанной на схеме и на номинальное напряжение не ниже 20В. Прежде чем начать работать с зарядным устройством, нужно отградуировать шкалу переменного резистора. Для этого движок резистора устанавливают сначала в верхнее по схеме положение и подключают к зажимам миллиамперметр на 25...30мА. Подают на устройство напряжение питания и подбором резистора R4 устанавливают ток через миллиамперметр примерно равный 15мА. Делают отметку этого значения на шкале резистора. Затем плавно перемещают движок резистора вниз по схеме, устанавливают и отмечают на шкале другие значения выходного тока, а значит, будущего тока зарядки. Как показала практика работы с данным зарядным устройством, удается значительно продлить «жизнь» элементов типа СЦ-21, заряжая их током 2,5...3 мА в течение 12...13 ч. Заряжать другие элементы, аккумуляторы и батареи следует током, примерно равным десятой части от значения их емкости в мА \ час.

## Индикатор тока аккумуляторной батареи

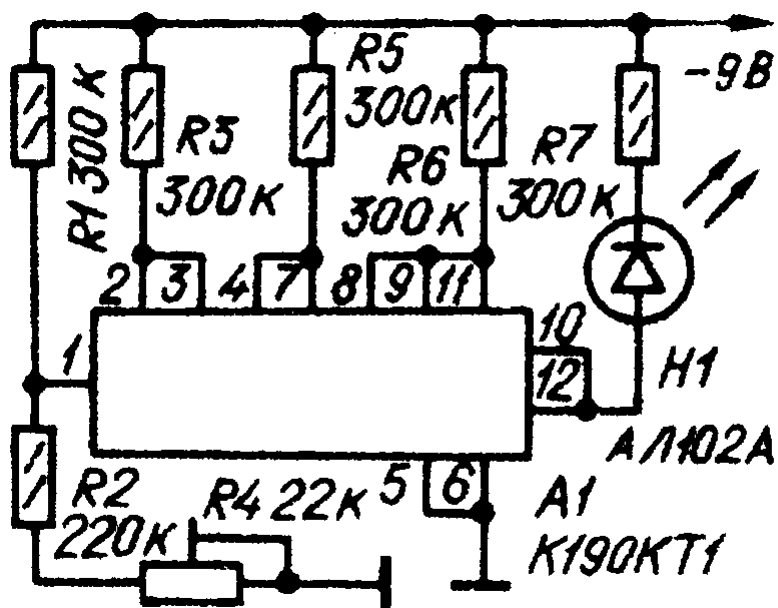
Правильная эксплуатация автомобильной аккумуляторной батареи - залог длительного срока ее службы и нормальной работы всей системы электропитания. Контроль режима зарядки - разрядки батареи позволяет вовремя предпринять необходимые профилактические меры, а также следить за исправностью генератора, стартера, электропроводки. Индикатором тока батареи снабжены далеко не все автомобили, и описанное ниже устройство позволяет простыми средствами восполнить этот пробел. Индикатор измеряет падение напряжения на проводнике, соединяющем минусовой вывод аккумулятора с корпусом автомобиля. Этот проводник включен в резистивный измерительный мост R1- R5, что позволяет снимать с моста разнополярные сигналы и усиливать их ОУ с однополярным питанием. В цепь отрицательной обратной связи ОУ DA1 включены логарифмические диоды VD1- VD4, которые расширяют пределы измеряемого тока, позволяя измерять даже ток, потребляемый стартером при пуске двигателя. Регистрирующим прибором может служить любой магнитоэлектрический миллиамперметр или микроамперметр, имеющий шкалу с нулем посередине, например, М733 с током полного отклонения стрелки 50мкА. На шкале удобнее всего разместить равномерно три метки справа и слева от нуля: 5А, 50А и 500А. Питает индикатор параметрический стабилизатор на напряжение 6,6 В. Правый по схеме вывод резистора R5 оставляют постоянно подключенным непосредственно к минусовому выводу батареи. Для градуировки шкалы индикатора сначала подают на него питание непосредственно от батареи аккумуляторов и подстроечным резистором R4 устанавливают стрелку микроамперметра на нулевую отметку. Затем при выключенном ключе зажигания (с целью исключения протекания неконтролируемого тока батареи) плюсовой вывод батареи



через мощный (около 60 Вт) резистор сопротивлением 2,4 Ом соединяют с корпусом автомобиля и подстроечным резистором R7 устанавливают стрелку на отметку 5А. После градуировки плюсовой вывод питания индикатора подключают к плюсовому проводу бортовой электросети автомобиля. Проверять градуировку на токе 50 и 500 А нет необходимости.

## Сигнализатор разрядки батареи аккумуляторов

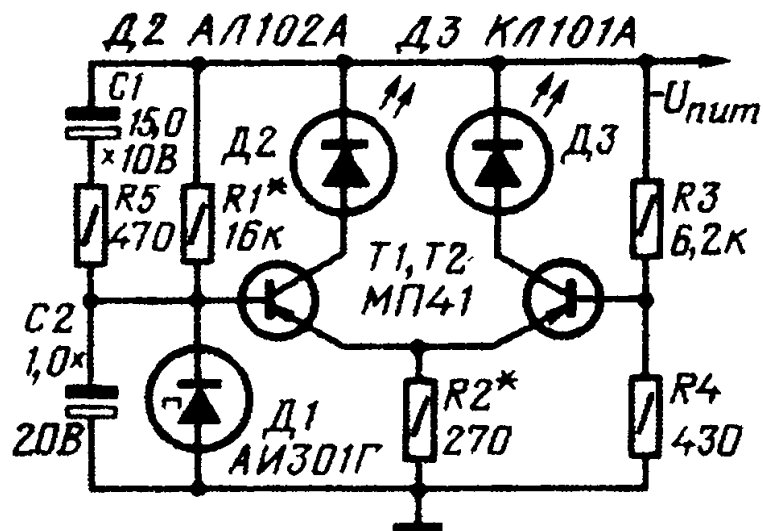
Сигнализатор рассчитан на установку в приемники, работающие от батареи аккумуляторов 7Д-0,1. Он собран на микросборке полевых транзисторов А1 и поэтому потребляет в дежурном режиме очень малый ток - менее 0,1мА. При напряжении питания, превышающем минимально допустимое значение (7 В), светодиод не горит. При снижении напряжения питания до 7В загорается светодиод, сигнализируя о необходимости подзарядки батареи аккумуляторов. Подстроечным резистором R4 устанавливают порог включения светодиода. Разность между напряжениями источника питания,



при которых гаснет и загорается светодиод, составляет всего около 0.03 В.

## Индикатор разряда аккумуляторных батарей

Как известно срок службы кадмиево-никелевой аккумуляторной батареи сократится, если разряжать ее до напряжения ниже 7В. На рисунке приведена электрическая принципиальная схема индикатора напряжения аккумулятора 7Д-0,1. При включении питания ток заряда конденсатора С1 проходит через туннельный диод Д1. При этом величина напряжения на диоде Д1 достаточна для того, чтобы транзистор Т1 открылся. Светодиод Д2, включенный в его коллекторную цепь, при этом светится. Эмиттерный ток транзистора Т1 создаёт на резисторе R1 напряжение, закрывающее транзистор Т1. в результате чего ток через светодиод Д3 не проходит. Когда же напряжение на аккумуляторе станет ниже 7В, напряжение на туннельном диоде и на резисторе R2 скачком

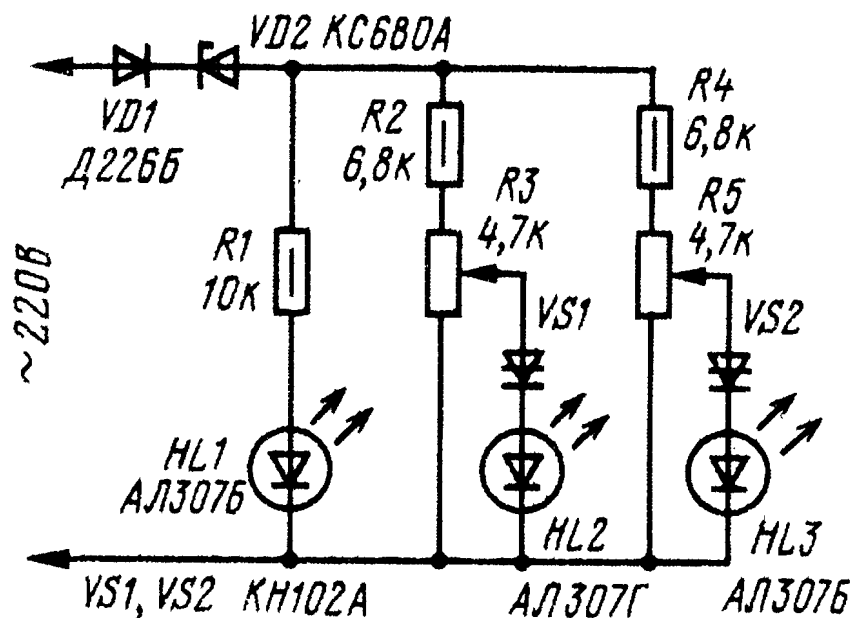


резко уменьшается, транзистор Т1 закрывается, светодиод Д1 погаснет, а Д3 начнет светиться, сигнализируя о необходимости зарядить аккумуляторную батарею.

### Индикатор отклонений сетевого напряжения

При питании некоторой радиоаппаратуры от сети переменного тока нужно следить за стабильностью ее напряжения и при отклонении напряжения сверх допустимой нормы либо отключать аппаратуру, либо изменять напряжение на ней, например, с помощью автотрансформатора. Для сигнализации отклонений сетевого напряжения можно использовать предлагаемый индикатор, выполненный на трех светодиодах и двух диодах. Особенностью устройства является включение индикаторов (светодиодов) при каждом положительном полупериоде сетевого напряжения, но лишь при определенной амплитуде его, равной порогу срабатывания, и выключение при снижении мгновенного значения напряжения до нуля. Это исключает гистерезис и повышает точность

индикации. Индикатор можно включать как в сетевую розетку, так и в розетку автотрансформатора. На входе индикатора стоит ограничитель напряжения из диода VD1 и стабилитрона VD2, а после него



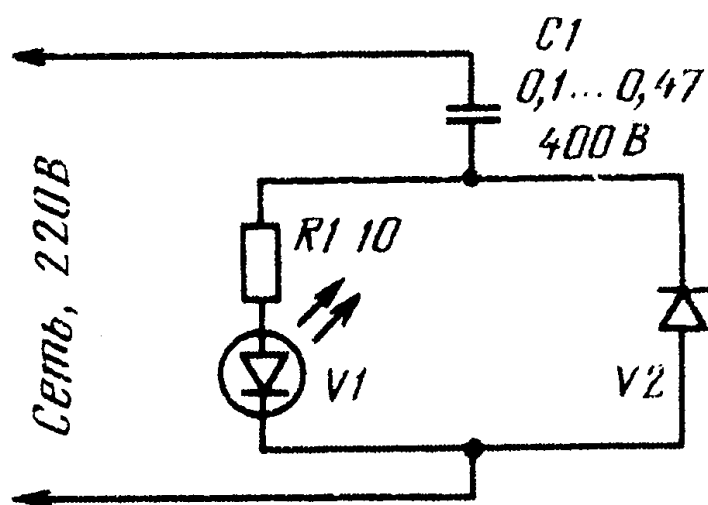
следуют три параллельно включенные цепочки индикации. Первая из них, состоящая из резистора R1 и светодиода, предназначена для индикации наличия сетевого напряжения. Остальные цепочки, состоящие из делителей напряжения, пороговых устройств на диносторах и включенных последовательно с ними светодиодов, предназначены непосредственно для индикации отклонений напряжения. Переменным резистором R3 устанавливают нижний порог срабатывания, когда сетевое напряжение упадет, скажем, на 5%, а R5 - верхний порог, когда напряжение возрастет на столько же. Если сетевое напряжение в норме, горят светодиоды HL1 и HL2. При понижении напряжения светодиод HL2 гаснет, а HL1 продолжает светиться. Когда же напряжение возрастает, горят все светодиоды. Налаживать индикатор удобнее всего с автотрансформатором, на выходе которого можно устанавливать нужные напряжения, и переменными



резисторами регулировать порог включения соответствующих светодиодов. Если при пониженном напряжении светодиод HL2 не гаснет, придется увеличить сопротивление резистора R2. Укрепив переменные резисторы на лицевой панели конструкции и снабдив их отградуированной шкалой порогов срабатывания того или иного светодиода, индикатор можно использовать для самых разнообразных целей.

### Светодиод как индикатор сетевого напряжения

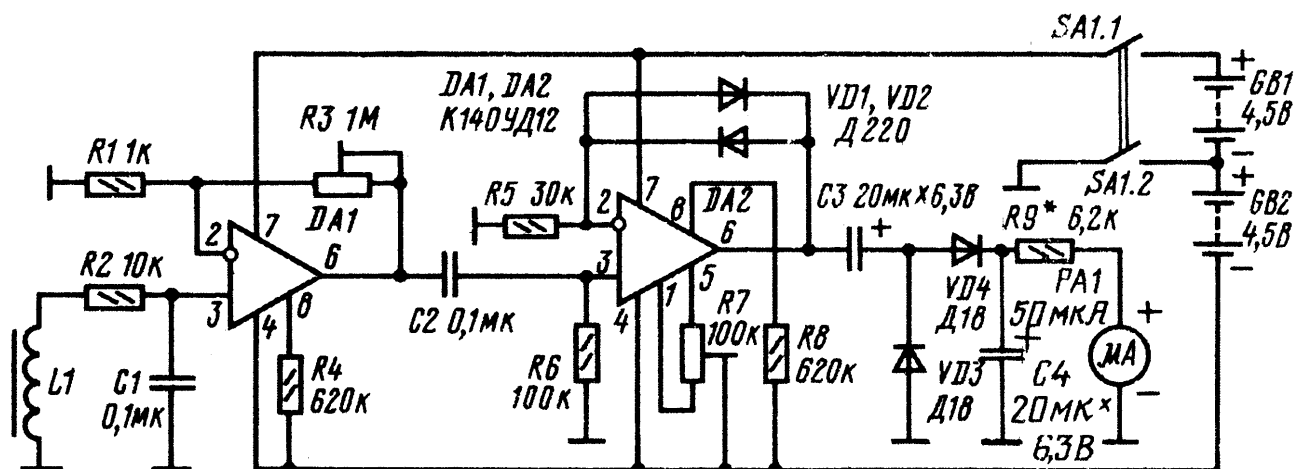
Для индикации наличия сетевого напряжения в радиолюбительских конструкциях обычно используют неоновые лампочки, которые плохо «вписываются» в современное оформление передних панелей бытовой, измерительной и другой радиоэлектронной аппаратуры. Хороший современный индикатор сетевого напряжения можно изготовить на светодиоде. Схема одного из вариантов такого индикатора приведена на рисунке. Прямой ток через светодиод V1 ограничивают резистор R1 и (в основном) конденсатор C1.



Применение для этих целей конденсатора позволяет избежать ухудшения теплового режима аппаратуры из-за выделения значительного количества тепла токоограничивающим резистором. При отрицательной полуволне сетевого напряжения (на верхнем по схеме сетевом проводе) стабилитрон V2 работает как обыкновенный диод, предохраняя светодиод от пробоя обратным смещением. При положительной полуволне сетевого напряжения основной ток протекает через светодиод V1, так как стабилитрон при этом закрыт. Его свойство стабилизации напряжения используется только при включении прибора, в сеть - фиксируя напряжение на цепочке R1V1, он ограничивает тем самым бросок тока через светодиод V1 и позволяет избежать выхода светодиода из строя. Напряжение стабилизации этого стабилитрона должно быть немного выше, чем прямое падение напряжения на используемом светодиоде. Конкретное значение емкости конденсатора C1 зависит от требуемого прямого тока через светодиод V1.

## **Индикатор потребляемой мощности**

Если в Вашей квартире нет прямого доступа к сетевой проводке, то можно собрать индикатор с выносным индуктивным датчиком, размещенным вблизи сетевых проводов у места их ввода в квартиру. Правда, переменное напряжение на выводах катушки датчика будет в этом случае небольшим и понадобится усилитель. Его можно собрать по схеме, приведенной на рисунке.



Переменное напряжение, наведенное в катушке датчика L1 переменным магнитным полем сетевых проводов, поступает на вход линейного усилителя, выполненного на операционном усилителе DA1, через фильтр нижних частот R2C1 - он ослабляет импульсные помехи. Для расширения диапазона индицируемых мощностей в устройство введен еще логарифмический усилитель, собранный на операционном усилителе DA2, с его выхода сигнал поступает на выпрямитель (на диодах VD3 и VD4) с удвоением напряжения и далее - на вольтметр, составленный из стрелочного индикатора PA1 и резистора R9. Стрелочный индикатор - с током полного отклонения стрелки 50... 100 мкА. В качестве датчика подойдет катушка с магнитопроводом от реле РСМ или других малогабаритных реле (РЭС6, РЭС9, РЭС22), содержащая 1000...1500 витков. Налаживают индикатор в такой последовательности. Подключив источники питания (две батареи 3336), перемещением движка резистора R7 устанавливают на выходе микросхемы DA2 (вывод 6) нулевое напряжение относительно общего провода. Затем подключают к выходу операционного усилителя DA1 вольтметр переменного тока и включают в сеть какую-нибудь нагрузку мощностью не менее 100 Вт. Перемещая датчик по стене в месте предполагаемого ввода сетевых проводов, добиваются максимальных показаний стрелочного индикатора. В этом месте датчик закрепляют на стене. Далее включают нагрузку

(скажем, несколько электроприборов) максимально возможной потребляемой мощности, и подстроечным резистором R3 добиваются переменного напряжения на выходе DA1 0,1...0,5В, а затем подбором резистора R9 устанавливают стрелку микроамперметра на конечное деление шкалы. Следует иметь в виду, что батареи питания разряжаются неодинаково и через некоторое время может появиться разбаланс операционного усилителя, что приведет к нарушению градуировки шкалы индикатора. Поэтому периодически проверяйте напряжение батарей питания, и если оно отличается от первоначального более чем на 10 %, заменяйте батареи. Рисунок печатной платы устройства приводится в [56].

## **Регулируемый электронный предохранитель**

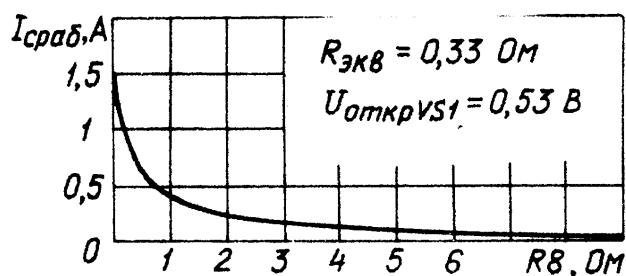
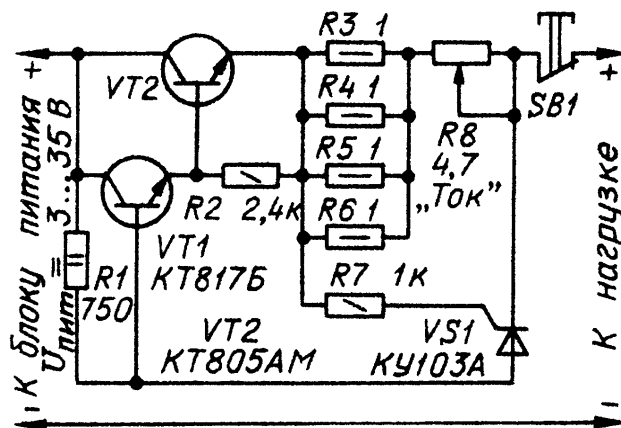
Это устройство предназначено для защиты цепей постоянного тока от перегрузки по току и замыканий цепи нагрузки. Его включают между источником питания и нагрузкой. Предохранитель выполнен в виде двухполюсника и может работать совместно с блоком питания с регулируемым выходным напряжением в пределах 3...35В. Максимальное полное падение напряжения на предохранителе не превышает 1,9В при максимальном токе нагрузки. Ток срабатывания защитного устройства можно плавно регулировать в пределах от 1,1 до 1,5А независимо от напряжения на нагрузке. Электронный предохранитель обладает хорошими термостабильностью и быстродействием, надежен в работе.

В рабочем режиме триноистор VS1 закрыт, а электронный ключ на транзисторах VT1, VT2 открыт током, протекающим в базу транзистора VT1. При этом ток нагрузки протекает через электронный ключ, набор резисторов R3 - R6, переменный резистор R8 и контакты кнопки SB 1.

При перегрузке падение напряжения в цепи резисторов R3 - R6, R8 достигает значения, достаточного для открывания триноистора VS1 по цепи управляющего электрода.

Открывшийся триноистор замыкает цепь базы транзистора VT1, что приводит к закрыванию электронного ключа. Ток в цепи нагрузки резко уменьшается;

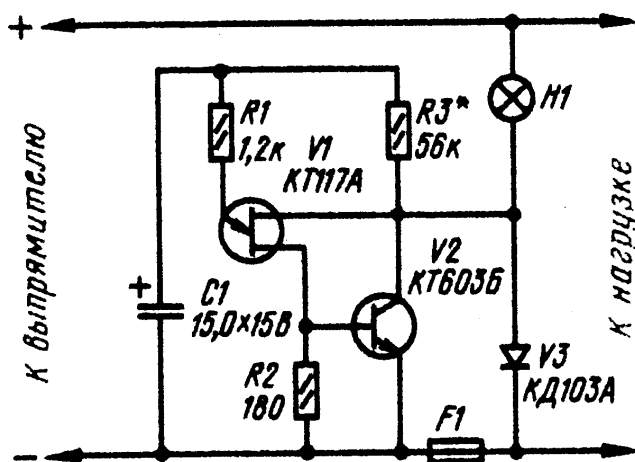
остается незначительный остаточный ток, равный при 9В = 12мА, а при 35В - 47мА. Для того чтобы восстановить рабочий режим после устранения причины перегрузки, нужно на короткое время нажать на кнопку SB1 и отпустить. при этом триноистор закроется, а транзисторы VT1 и VT2 вновь откроются. Остаточный ток можно уменьшить, увеличив в 1,5...2,5 раза сопротивление резистора R1 и использовав транзисторы VT1 и VT2 с большим статическим коэффициентом передачи тока. Однако чрезмерное увеличение сопротивления резистора R1 ведет к увеличению падения напряжения на транзисторе VT2, т. е. увеличению падения напряжения на предохранителе в рабочем режиме. Следует иметь в виду, что при напряжении питания, имеющем значительные пульсации, электронный предохранитель срабатывает на пиках напряжения, поэтому средний ток через нагрузку будет несколько ниже, чем при использовании хорошо сглаженного



напряжения. Транзистор VT2 необходимо установить на небольшой теплоотвод, например, на дюралюминиевую пластину размерами 90X35X2мм с отогнутыми краями, В устройстве можно применить транзисторы и в металлическом корпусе, потребуется лишь изменить конструкцию и размеры теплоотвода. Транзистор КТ817Б можно заменить на КТ815Б-КТ815Г, КТ817В, КТ817Г, КТ801А, КТ801Б, а КТ805АМ - на КТ802А, КТ805А, КТ805Б, КТ808А, КТ819Б-КТ819Г. Статический коэффициент передачи тока транзисторов должен быть не менее 45. В предохранителе лучше использовать тринисторы КУ103А с напряжением открывания 0,4...0,6В. Подробное описание устройства и рисунок печатной платы приводится в [57].

## Индикатор перегорания предохранителя

Устройство, схема которого приведена на рисунке, предназначено не только для индикации включения аппаратуры, но и для контроля исправности плавкого предохранителя, поставленного в цепи постоянного тока напряжением до 20В.

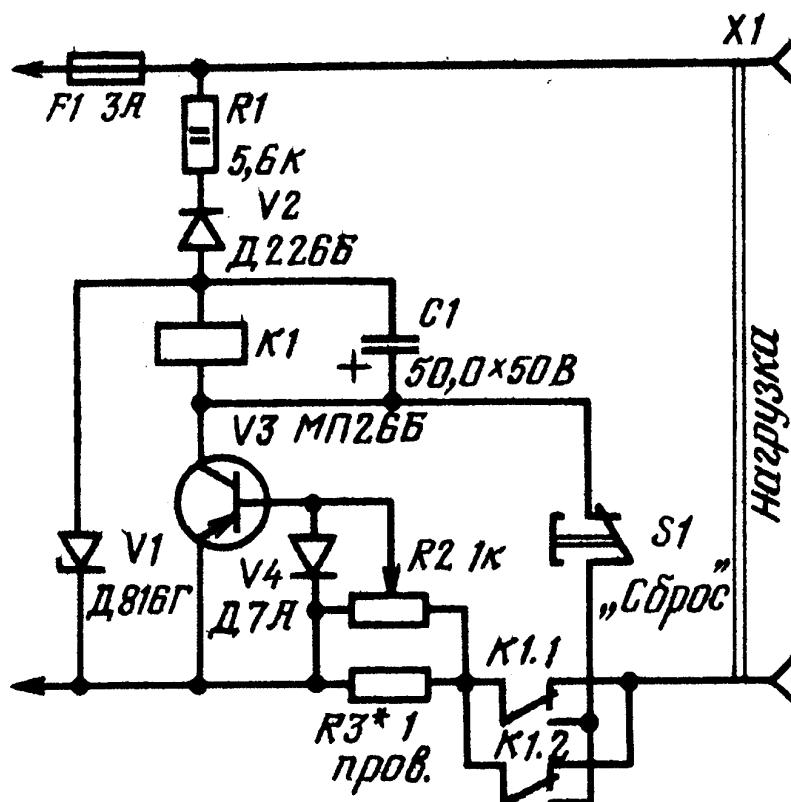


При исправном предохранителе F1 к диоду V3 приложено прямое напряжение, диод открыт и лампа горит, сигнализируя о включенном состоянии аппаратуры. Транзисторы V1 и V2, зашунтированные диодом V3, не оказывают влияния на работу устройства. При перегорании предохранителя сигнальная лампа оказывается подключенной к выпрямителю через транзистор V2. Одновременно вступает в работу релаксационный генератор, собранный на однопереходном транзисторе V1. Частота колебаний генератора зависит от сопротивления резистора R3 и емкости конденсатора C1 в данном случае составляет 1...2 Гц. С такой частотой начинают мигать лампа, извещая о неисправности предохранителя. Диод V3 предназначен для исключения влияния сопротивления нагрузки на работу индикатора. При его отсутствии (т. е. вместо диода стоит проволочная перемычка) и коротком замыкании нагрузки (предохранитель сгорает) транзистор V2 может выйти из строя. Транзистор КТ117А можно заменить на КТ117Б - КТ117Г, транзистор КТ603Б - на КТ608А. КТ608Б, диод КД103А - на Д220, Д223. Сигнальная лампа - СМ28-0.05 или другая, в зависимости от напряжения источника питания.

## **Автоматический ограничитель переменного тока**

Это устройство предназначено для автоматического отключения нагрузки, если протекающий через нее ток превысит допустимый. Ток, протекающий через нагрузку, подключенную к разъему X1, создает на резисторе R3 падение напряжения. Часть этого напряжения, снимаемого с движка переменного резистора R2, подается в цепь базы транзистора V3. В коллекторной цепи этого транзистора включено электромагнитное реле K1. Если ток нагрузки превысит заданную величину, то реле K1 сработает и своими контактами K1.1 K1.2 отключит нагрузку от сети и заблокируется. В таком состоянии прибор остается до тех пор, пока не будет нажата кнопка S1 «Сброс». Резисторы R1, стабилитрон V1 и конденсатор C1 образуют стабилизированный источник питания. Диод V4 предохраняет эмиттерный переход

транзистора V3 от воздействия на него напряжения обратной полярности. Ток ограничения устанавливают переменным резистором R2. Минимальный ток ограничения определяется сопротивлением резистора R3. При указанном на схеме номинале он составляет 0,2...0,3А. Для защиты сети от коротких замыканий в нагрузке используется плавкий предохранитель F1. Контакты K1.1, K1.2 реле соединены параллельно для увеличения возможного максимального тока нагрузки. Транзистор V3 может быть серий МП25, МП26 с любым буквенным индексом, диод V4 - серий Д7, Д9, Д311. Стабилитрон Д816Г можно заменить тремя последовательно включенными стабилитронами Д814Д. Реле К1 - РЭС-9 (паспорт РС4.524.205). Кнопка S1 - МТ1-1 или П2К. Максимальный ограничиваемый устройством ток нагрузки не должен превышать 1,5 А - могут подгорать контакты реле К 1. Подробнее это устройство описано в [58].



Стабилизатор напряжения переменного тока





рассеиваемую транзисторами VT1. VT2.

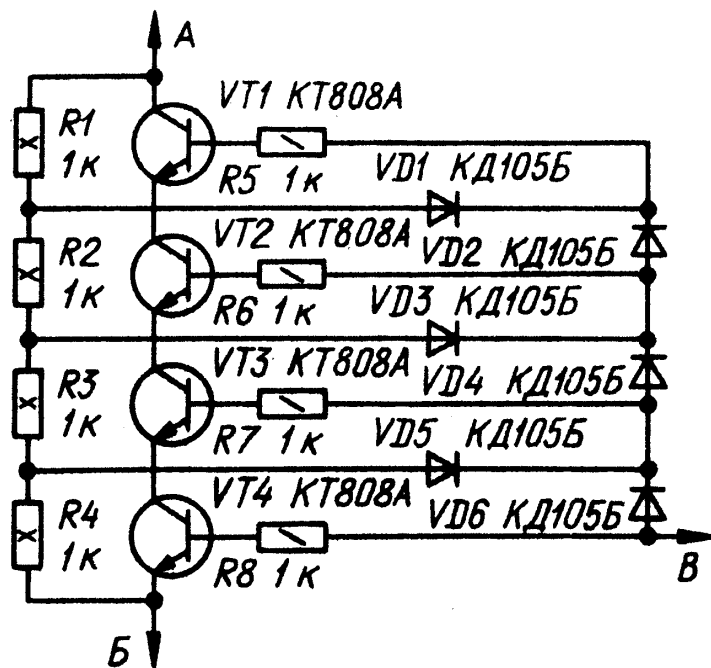
Основные технические характеристики стабилизатора:

Напряжение питающей сети, В.....	220±22
Выходное напряжение переменного тока, В.....	220
Мощность нагрузки, Вт. . . . .	130...220
Нестабильность выходного напряжения при указанных изменениях напряжения сети и мощности нагрузки. %, не более .....	0,5
Коэффициент нелинейных искажений, %, не более . . . . .	6

Трансформатор T2 служит для питания усилителя постоянного тока и одновременно входит в цепь отрицательной обратной связи. Напряжение обмотки II, выпрямленное диодным мостом VD5, поступает на делитель R12 - R14. При повышении напряжения сети или уменьшении тока нагрузки, подключенной к выходу стабилизатора, увеличивается напряжение на базе транзистора VT5, а значит, и его коллекторный ток. Примерно в той же мере уменьшается и ток коллектора транзистора VT4. Падение напряжения же на резисторе R10 остается практически неизменным, поскольку напряжение на базе транзистора VT4 стабилизировано. При этом напряжение на резисторе R9 увеличивается и ток, текущий через транзистор VT3, уменьшается. Вследствие уменьшения напряжения на базе транзистора VT2 он начинает закрываться, напряжение на его коллекторе увеличивается. Это приводит к закрыванию и транзистора VT1, так как напряжение на его базе фиксировано делителем R12R3R4VD2R5. Диод VD3 исключает влияние делителя на базу транзистора VT2. В результате увеличения сопротивления транзисторов VT1, VT2 регулирующего элемента уменьшается постоянный ток в диагонали выпрямительного моста VD1 и, следовательно, переменный ток в секции 1.1 обмотки автотрансформатора T1, что эквивалентно увеличению падения напряжения на секции 1.2. Поэтому выходное напряжение сохраняет свое первоначальное значение. При минимальном значении напряжения сети или увеличении тока нагрузки ток через транзистор VT13 увеличивается и транзисторы VT1 и VT2, наоборот, еще более

открываются. Диод VD2 в этом случае закрывается напряжением с резистора R7. Диод VD3 обеспечивает полное открывание транзистора VT1. Транзистор VT6, резистор R11 и конденсатор C2 образуют электронный фильтр, задерживающий подачу напряжения питания на усилитель постоянного тока. Задержка необходима для устранения броска выходного напряжения в момент включения стабилизатора.

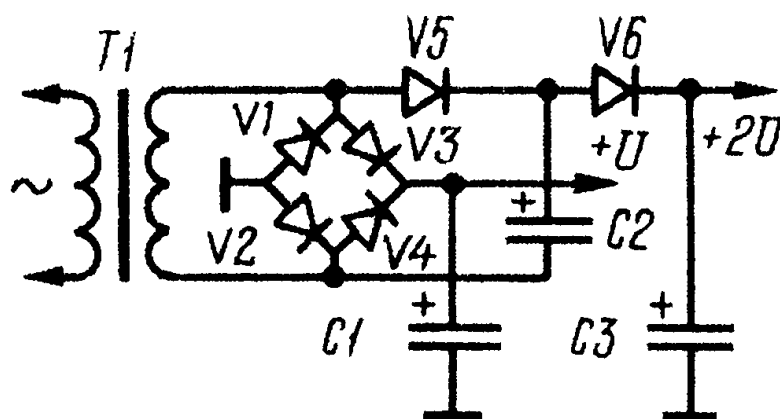
Ограничение минимальной мощности нагрузки значением 130Вт обусловлено тем, что при меньшей мощности и сетевом напряжении более 220...225В исходное напряжение повышается сверх установленного допуска из-за уменьшения падения напряжения на индуктивном сопротивлении секции 1.2 сетевого трансформатора. Выпрямитель КЦ405А (VD1) можно заменить четырьмя диодами с обратным напряжением не менее 600 В и выпрямленным током 1А; КД906А (VD5) - диодами с прямым током не менее 30мА; транзисторы К.Т809А (VT1, VT2) - аналогичными им мощными, например, КТ812А, КТ812Б. Транзисторы VT3 и VT6 могут быть любыми маломощными соответствующей структуры. Резисторы R1 - R4 смонтированы на отдельной плате, которая размещена под выключателем SB1. Мощность, рассеиваемая каждым из транзисторов VT1.VT2, равна 8 Вт. поэтому они установлены на отдельные теплоотводы с площадью поверхности по 500 см<sup>2</sup>. Габаритная мощность автотрансформатора Т1 - около 22 Вт. Можно использовать автотрансформатор от магнитофона «Маяк-202» (магнитопровод ШЛ20Х20, секция 1.1 обмотки содержит 1364 витка провода ПЭВ-2 0,31, секция 1.2 - 193 витка провода ПЭВ-2 0,63). Трансформатор Т2 выполнен на магнитопроводе ШЛ16Х16. Обмотка I содержит 2560 витков провода ПЭВ 0,1, обмотка II - 350 витков провода ПЭВ-2 0,2 с отводом от 70-го витка (для питания индикаторной лампы HL1). Кожух стабилизатора лучше всего изготовить из изоляционного материала. В панелях кожуха надо предусмотреть вентиляционные отверстия. Если кожух металлический, необходимо позаботиться о надежной изоляции от него всех токоведущих деталей и проводов.



При налаживании сначала подборкой резистора R11 устанавливают напряжение 12В на эмиттере транзистора VT6 (общим проводом устройства служит отрицательный вывод диодного моста VD5). При этом на базе транзистора VT4 должно установиться напряжение около 8В. К выходу стабилизатора подключают нагрузку. Ею может служить лампа накаливания мощностью 150...200Вт. С лабораторного автотрансформатора на вход стабилизатора подают напряжение 220 В и резистором R13 устанавливают на выходе номинальное сетевое напряжение 220В. Падение напряжения на каждом из транзисторов регулирующего элемента должно быть 80...100В. При изменении входного напряжения на 1...22В напряжение на выходе стабилизатора должно оставаться практически неизменным. Отсутствие стабилизации свидетельствует об ошибке в монтаже или неисправности той или иной детали. Возбуждение стабилизатора устраняют подборкой конденсатора С1. Мощность стабилизатора можно увеличить до 450 Вт, если его регулирующий элемент смонтировать по схеме, показанной на следующем рисунке. Для этого случая автотрансформатор Т1 нужно выполнить на магнитопроводе ШЛ20Х Х25. Секция 1.1 обмотки должна содержать 1300 витков провода ПЭВ-2 0,36, секция 1.2 - 180 витков провода ПЭВ-2 0,9.

Наиболее важные преимущества описанного стабилизатора по сравнению с феррорезонансным - малые нелинейные искажения выходного напряжения и почти полное отсутствие магнитного поля, отрицательно влияющего на работу цветных телевизоров. Полное описание монтажа и настройки стабилизатора, а так же рисунок печатной платы устройства приводятся в [59].

### Два напряжения от одной обмотки трансформатора

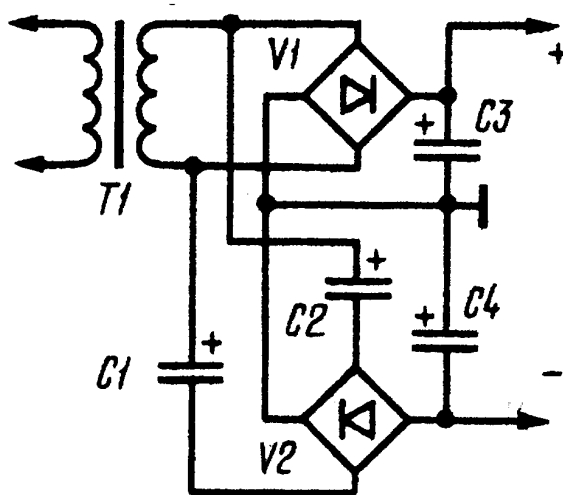


Иногда бывает необходимо в уже имеющемся блоке питания получить удвоенное напряжение. Если выпрямитель выполнен по однополупериодной схеме или трансформатор имеет вторичную обмотку с отводом от середины, то решение поставленной задачи не вызывает у радиолюбителя затруднений. А если выпрямитель собран по мостовой схеме? Как получить удвоенное напряжение в этом случае, показано на рисунке. Положительная полуволна напряжения через диод  $V_5$  заряжает конденсатор  $C_2$ , а отрицательная - конденсатор  $C_3$  через диод  $V_1$ , общий провод и конденсатор  $C_2$ . В результате напряжение на конденсаторе  $C_3$  будет равно удвоенному выпрямленному напряжению.

При выборе диодов нужно учесть, что через диод V1 будет течь ток нагрузки как основного выпрямителя, так и дополнительного.

### Двуполярное напряжение от одной обмотки трансформатора

Как быть, если имеющийся однополярный выпрямитель необходимо дополнить выпрямителем противоположной полярности, а перемотка сетевого трансформатора нежелательна? Выход из этого положения предложили английские радиолюбители (см. рисунок): дополнительный выпрямитель (мост V2 и сглаживающий конденсатор C4) подключен к вторичной обмотке трансформатора через дополнительные разделительные конденсаторы C1 и C2.

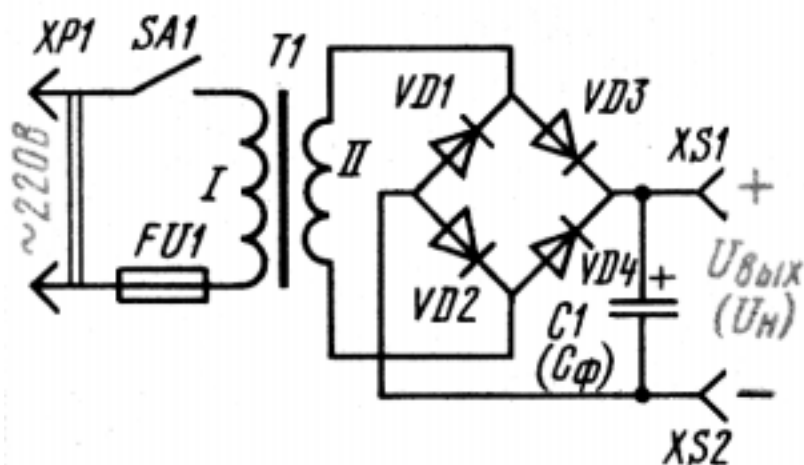


### Упрощенный расчет трансформаторов питания

Чтобы первые радиолюбительские конструкции обеспечить постоянным напряжением, нужен маломощный блок питания, работающий от сети переменного тока. Но готовый блок не всегда удастся найти в магазине, поэтому зачастую приходится думать о самодельной конструкции. Чтобы облегчить эту задачу, и были разработаны простейшие методы расчета, которые позволят подобрать нужные детали для блока питания в зависимости от предъявляемых к нему требований.

Схема предполагаемого блока питания, обеспечивающего нужное выходное напряжение постоянного тока, приведена ниже. В нем использован трансформатор питания, включаемый первичной обмоткой (I) в осветительную розетку и понижающий напряжение (оно снимается с обмотки II) до заданного значения, двухполупериодный выпрямитель на диодах VD1 - VD4 и конденсатор C1, сглаживающий пульсации выпрямленного напряжения. Полученное в итоге почти постоянное напряжение (пульсации его при подключении нагрузки все же будут) снимают с выходных гнезд XS1 и XS2.

Расчет блока питания начинают с выпрямителя. Задача расчета - правильно выбрать выпрямительные диоды и конденсатор фильтра, а также определить необходимое переменное напряжение, снимаемое для выпрямления со вторичной (II) обмотки сетевого трансформатора.



Исходными данными для расчета выпрямителя служат требуемое напряжение на нагрузке ( $U_n$ ) и потребляемый ею максимальный ток ( $I_n$ ). Порядок расчета следующий: Сначала определяют переменное напряжение  $U_{II}$ , которое должно быть на вторичной обмотке трансформатора:

$$U_{II} = B U_n,$$

где  $U_n$  - постоянное напряжение на нагрузке, вольт; **B** - коэффициент, зависящий от тока нагрузки, который определяют по таблице 1.

Таблица 1

коэффициент	Ток нагрузки, А					
	0,1	0,2	0,4	0,6	0,8	1,0
<b>B</b>	0,8	1	1,2	1,4	1,5	1,7
<b>C</b>	2,4	2,2	2	1,9	1,8	1,8

По току нагрузки определяют максимальный ток, протекающий через каждый диод выпрямительного моста:

$$I_d = 0,5C I_n,$$

где  $I_d$  - ток через диод, ампер;  $I_n$  - максимальный ток нагрузки, А; **C** - коэффициент, зависящий от тока нагрузки и определяемый из таблицы 1.

Далее подсчитывают обратное напряжение, которое будет приложено к каждому диоду выпрямителя:

$$U_{обр} = 1,5U_n$$

где  $U_{обр}$  - обратное напряжение, В;  $U_n$  - напряжение на нагрузке, В.



Теперь надо выбрать диоды, у которых значения выпрямленного тока и допустимого обратного напряжения равны или превышают полученные расчетные Вами расчетные значения. В заключение можно определить емкость конденсатора фильтра:

$$C_f = 3200 I_n / U_n K_p$$

где  $C_f$  - емкость конденсатора фильтра, мкФ;  $I_n$  - максимальный ток нагрузки.  $U_n$  - напряжение на нагрузке, В;  $K_p$  - коэффициент пульсаций выпрямленного напряжения (отношение амплитудного значения переменной составляющей частотой 100 Гц на выходе выпрямителя к среднему значению выпрямленного напряжения).

Коэффициент пульсаций выбирают самостоятельно в зависимости от предполагаемой нагрузки, допускающей питание постоянным током вполне определенной «чистоты». К примеру, для питания малогабаритных транзисторных радиоприемников и магнитофонов коэффициент пульсаций выпрямленного напряжения может достигать  $10^{-3} \dots 10^{-2}$ , усилителей радио и промежуточной частоты -  $10^{-4} \dots 10^{-3}$  предварительных каскадов усилителей звуковой частоты и микрофонных усилителей -  $10^{-5} \dots 10^{-4}$ . В дальнейшем, когда Вы будете строить подобные выпрямители с последующей стабилизацией выпрямленного напряжения транзисторным стабилизатором, расчетную емкость фильтрующего конденсатора можно будет уменьшить в 5...10 раз.

Следующий этап - это расчет трансформатора питания.

Данные на него у вас уже есть - необходимое напряжение на вторичной обмотке ( $U_{II}$ ) и максимальный ток нагрузки ( $I_{II}$ ). Здесь тоже существует определенная последовательность расчета. Сначала определяют максимальное значение тока, протекающего через вторичную обмотку:

$$I_{II} = 1,5 I_n$$

где  $I_{II}$  - ток через обмотку II трансформатора, А;  $I_n$  - максимальный ток нагрузки, А.

Далее определяют мощность, потребляемую выпрямителем от вторичной обмотки трансформатора:

$$P_{II} = U_{II} I_{II},$$

где  $P_{II}$  - максимальная мощность, потребляемая от вторичной обмотки, Вт;  $U_{II}$  - напряжение на вторичной обмотке, В;  $I_{II}$  - максимальный ток через вторичную обмотку, А.

Затем подсчитывают мощность трансформатора:

$$P_{тр} = 1,25 P_{II}$$

где  $P_{тр}$  - мощность трансформатора, Вт;  $P_{II}$  - максимальная мощность, потребляемая от вторичной обмотки трансформатора, Вт. Если изготавливают трансформатор с несколькими вторичными обмотками, то сначала подсчитывают максимальную мощность, потребляемую от каждой вторичной обмотки, потом их суммарную мощность, а затем и мощность самого трансформатора.

Теперь можно подсчитать ток, протекающий через первичную обмотку:

$$I_1 = P_{тр} / U_1$$

где  $I_1$  - ток через обмотку I, А;  $P_{тр}$  - подсчитанная мощность трансформатора, Вт;  $U_1$  - напряжение на первичной обмотке трансформатора (сетевое напряжение),  
После этого рассчитывают необходимую площадь сечения сердечника магнитопровода:

$$S = 1,3 P_{тр}$$

где  $S$  - сечение сердечника магнитопровода, см<sup>2</sup>;  $P_{тр}$  - мощность трансформатора, Вт.

Определяют число витков первичной (сетевой) обмотки:

$$W_1 = 50 U_1 / S,$$

где  $W_1$  - число витков обмотки;  $U_1$  - напряжение на первичной обмотке, В;  $S$  - сечение сердечника магнитопровода, см<sup>2</sup>.

Подсчитывают число витков вторичной обмотки:

$$W_{II} = 55U_{II} / S.$$

Где  $W_{II}$  - число витков вторичной обмотки;  $U_{II}$  - напряжение на вторичной обмотке. В;  $S$  - сечение магнитопровода,  $\text{см}^2$ .

В заключение определяют диаметр провода обмоток:

$$d = 0,02 I$$

где ( $d$  - диаметр провода, мм;  $I$  - ток через обмотку, мА. Иногда диаметр провода удобнее выбрать по таблице 2.

Таблица 2

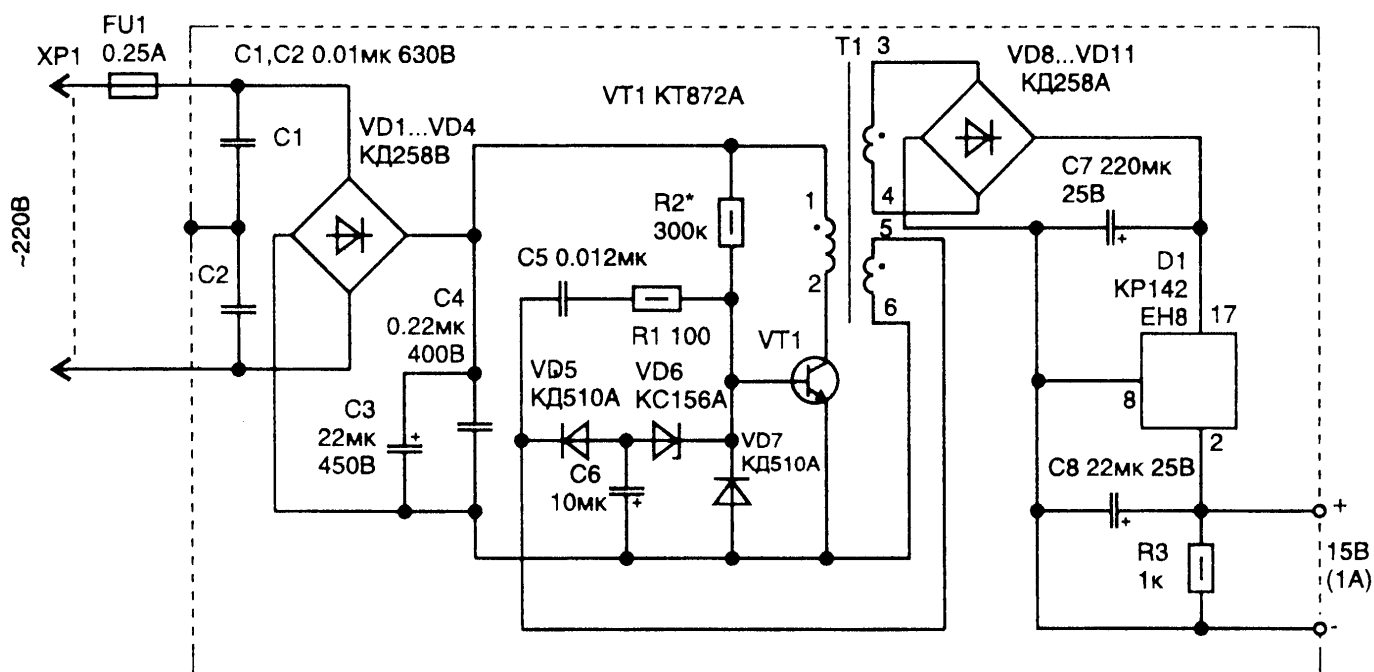
$I_{\text{обм}},$ мА	25	25...60	60...100	100.. ..16	160.. ..25	250.. ..40	400.. ..70	700.. ..10
$d,$ мм	0,1	0,15	0,2	0,25	0,3	0,4	0,5	0,6

По полученным данным можно подбирать подходящее железо и провод и изготавливать трансформатор. Правда, нелишне сначала прикинуть, разместится ли весь провод на каркасе будущего трансформатора при данных Ш - образных пластинах - ведь однотипные (по ширине средней части) пластины имеют неодинаковую площадь окна. Для приблизительной оценки достаточно подсчитанную ранее мощность трансформатора  $P_{\text{тр}}$  умножить на 50 и сравнить полученный результат (это необходимая площадь окна в  $\text{мм}^2$ ) с измеренной площадью окна имеющихся пластин. При выборе сердечника магнитопровода следует придерживаться и еще одного правила - отношение ширины средней части сердечника к толщине набора (отношение сторон сердечника) должно быть в пределах 1...2.. Полностью методика расчета описывается в [60].

## Простой импульсный блок питания на 15 Вт

Данный источник может применяться для питания любой нагрузки мощностью до 15...20 Вт и имеет меньшие габариты, чем аналогичный, но с понижающим трансформатором, работающим на частоте 50 Гц.

Источник питания выполняется по схеме однотактного импульсного высокочастотного преобразователя. На транзисторе собран автогенератор, работающий на частоте 20...40 кГц (зависит от настройки). Частота настраивается емкостью C5. Элементы VD5, VD6 и C6 образуют цепь запуска



автогенератора. Во вторичной цепи после мостового выпрямителя стоит обычный линейный стабилизатор на микросхеме, что позволяет иметь на выходе фиксированное напряжение, независимо от изменения на входе сетевого напряжения (187...242 В). Импульсный трансформатор выполняется на ферритовом сердечнике М2500НМС или

M2000NM9 типоразмера Ш5Х5. Намотка сделана проводом ПЭЛ-2. Обмотка 1-2 содержит 600 витков провода диаметром 0,1 мм, 3-4 - 44 витка диаметром 0,25 мм, 5-6 - 10 витков того же провода, что и первичная обмотка.

В случае необходимости вторичных обмоток может быть несколько (на схеме показана только одна), а для работы автогенератора необходимо соблюдать полярность подключения фазы обмотки 5-6 в соответствии со схемой. Настройка преобразователя заключается в получении устойчивого возбуждения автогенератора при изменении входного напряжения от 187 до 242 В. Элементы, требующие подбора, отмечены звездочкой "\*". Резистор R2 может иметь номинал 150...300 кОм, а конденсатор С5 - 6800...15000 пФ. Для уменьшения габаритов преобразователя в случае меньшей снимаемой во вторичной цепи мощности номиналы электролитических фильтрующих конденсаторов (С3, С7 и С8) можно уменьшить. Подробно источник питания описан в [61].

## **Импульсный источник питания на 40 Вт**

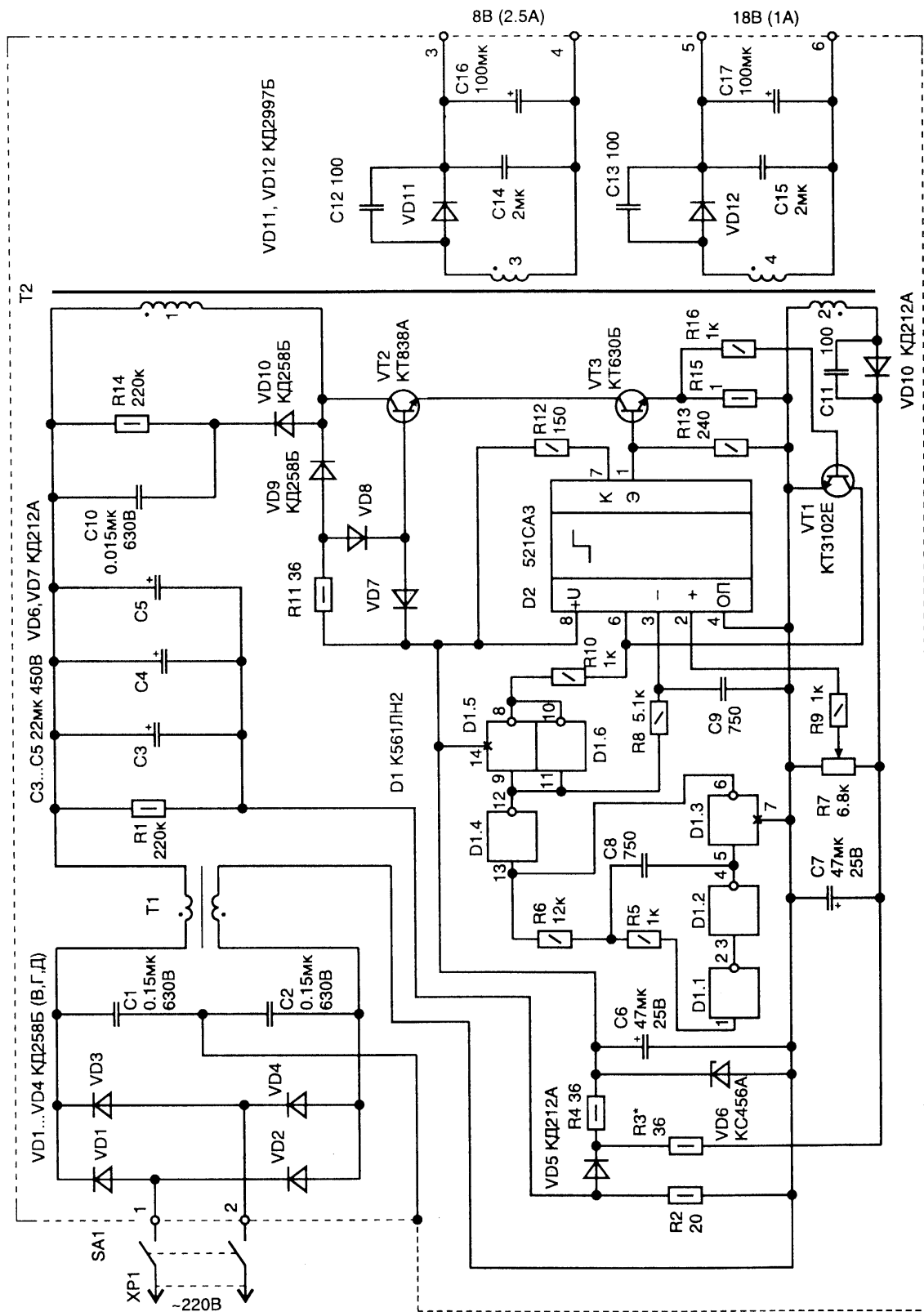
Электрическая схема однотактного импульсного преобразователя приведена на рисунке. Он работает на частоте примерно 50 кГц.

В момент включения питания конденсаторы С3...С5 заряжаются через резистор R2. При этом кратковременный импульс напряжения с этого резистора через диод VD5 и резистор R4 поступает на конденсатор С6 и заряжает его. Стабилитрон VD6 ограничивает уровень напряжения для питания микросхемы величиной 5,6 В. Это обеспечивает первоначальный запуск схемы и питание автогенератора. В дальнейшем необходимое питающее напряжение для схемы снимается со вторичной обмотки (2) трансформатора Т2.

На элементах микросхемы D1.1...D1.3 собран задающий генератор импульсов, из которых на конденсаторе С9 образуется пилообразное напряжение. Компаратор D2 будет

сравнивать напряжение пилы с уровнем напряжения на входе 2. В исходном состоянии компаратор открыт и через резистор R12 и базу транзистора VT3 протекает ток. В этом случае VT3, а значит и VT2, будут открыты. Как только напряжение с обмотки 2 трансформатора T2 превысит установленный резистором R7 порог, компаратор закроется, что ограничит длительность импульса в первичной обмотке трансформатора. Таким образом обеспечивается стабилизация выходного напряжения при изменении сетевого на входе. Коэффициент стабилизации преобразователя зависит от наклона пилы на конденсаторе C9. Транзистор VT1 обеспечивает защиту источника питания от перегрузки по току. При его открывании срабатывает блокировка работы компаратора (при лог. "0" на входе D2/6). Сигнал блокировки периодически подается также с выхода генератора. Это исключает нахождение компаратора в открытом состоянии длительное время. В случае срабатывания защиты, чтобы вернуть схему в рабочее состояние (запустить), потребуется на некоторое время отключить источник питания от сети (конденсаторы C3...C5 разрядятся через резистор R1).

В схеме применены детали: резисторы R1 - МЛТ, R2 - С5-5 на 1 Вт, подстроечный R7-типа СП5-1 бВА-0,25 Вт, конденсаторы C1, C2иC10- типа К42У-2, C3...C5 - К50-29 на 450 В, C6,C7 типа К50-35,C8,C9,C11...C13-К10-17,C14,C15-К10-17. Транзистор VT2 можно заменить на КТ839А. Дроссель фильтра T1 выполняется на двух соединенных вместе ферритовых торроидальных сердечниках М2000НМ1 типоразмера К20х10х7,5 мм. Обе обмотки содержат по 40 витков провода ПЭЛ-2 диаметром 0,33мм (перед намоткой острые края сердечника необходимо закруглить надфилем) Для изготовления трансформатора T2 взяты ферритовые (М2000НМ1) чашки типоразмера Б30. В центральной части магнитопровод должен иметь зазор примерно 0,2...0,6 мм (чтобы не намагничивался трансформатор при работе). Обмотки содержат: 1 - 120 витков; 2 - 7 витков провода ПЭЛ-2 диаметром 0,15 мм; 3 - 8 витков



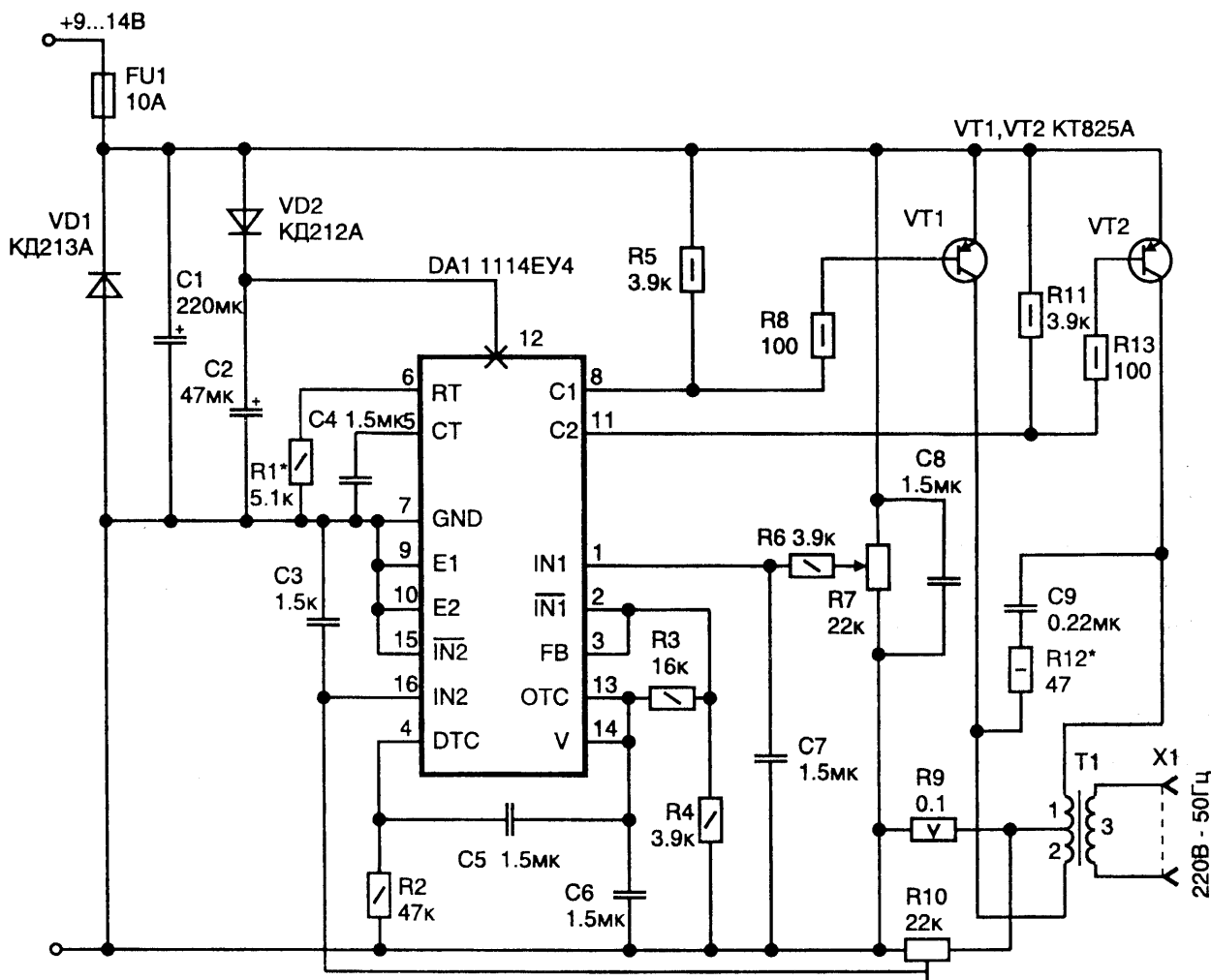
провода диаметром 3х0,33 мм (наматывается тремя проводами одновременно), 4 - 19 витков 0,5 мм. Транзистор VT2 устанавливается на радиатор, а вся конструкция закрывается сетчатым экраном (для теплоотвода от T2 и VT2). Экран позволяет снизить уровень излучений и помех при работе источника. Перед включением трансформатора T2 необходимо убедиться в работоспособности схемы формирования импульсов на выходе D2/1. Для этого можно временно подать питание 9 В на конденсатор С7 от внешнего источника. При правильной фазировке подключения обмоток у трансформатора T2 настройка схемы заключается в установке резистором R7 необходимой величины напряжения во вторичной обмотке и проверки запуска схемы при минимальном питающем напряжении 180 В. Полное описание устройства приводится в [61].

## **Импульсный преобразователь с 12В на 220 В 50 Гц**

Иногда, при отсутствии сетевой проводки, возникает необходимость питать бытовые электроприборы от бортовой сети автомобиля. В литературе описано немало простейших преобразователей с 12 на 220 В, но работающих на повышенной частоте питающего напряжения. Для осветительной лампы или электронной удочки это еще допустимо, но не все бытовые приборы, рассчитанные на частоту сети 50 Гц, могут работать на более высокой частоте. Кроме того, ни одна из опубликованных схем не имеет защиты от перегрузки на выходе.



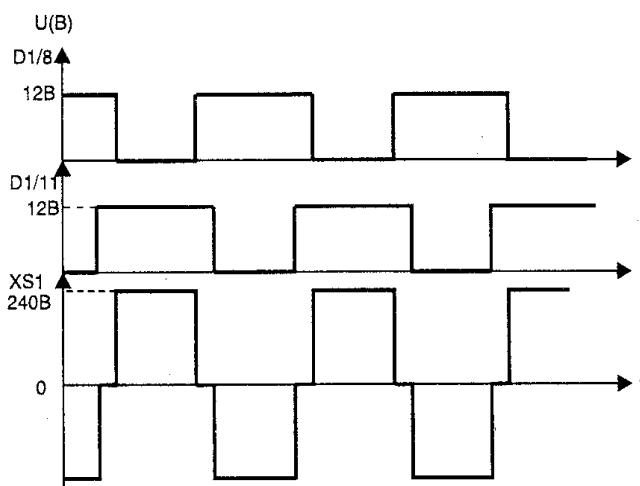
К данному преобразователю могут подключаться любые бытовые приборы мощностью до 100 Вт (при использовании более мощного трансформатора ее можно увеличить). Предложенная схема преобразователя работает на частоте 50Гц и имеет защиту от перегрузки по току. Кроме того, данный преобразователь дает на выходе форму сигнала, более



приближенную к синусоиде, что снижает уровень высокочастотных гармоник (помех). Устройство собрано на специально предназначенной для импульсных источников питания микросхеме 1114EY4 (импортный аналог TL494CN или TL494LN). Это позволяет уменьшить число применяемых деталей и сделать схему довольно простой. Внутри микросхемы имеется автогенератор со схемой для получения

выходных импульсов с широтно-импульсной модуляцией, а также ряд дополнительных узлов, обеспечивающих ее расширенные возможности. Выходные ключи микросхемы рассчитаны на ток не более 200мА, и, чтобы управлять большей мощностью, выходные импульсы поступают на базу ключевых транзисторов VT1, VT2. Диод VD1 предотвращает повреждение схемы при ошибочной полярности подключения питания (перегорит только входной предохранитель FU1). Защита по току на 1А устанавливается резистором R10. Это позволяет предотвратить повреждение преобразователя в случае перегрузки или короткого замыкания по выходу, так как схема начинает снижать выходное напряжение, переходя в режим стабилизации тока. Преобразователь не имеет обратной связи по выходному напряжению, так как опыт практической эксплуатации показывает, что оно незначительно меняется при изменении мощности подключенной нагрузки и не выходит за рамки допустимого диапазона 190...240 В.

Налаживание устройства начинается при отключенном трансформаторе с установки частоты задающего генератора 100Гц с помощью времязадающей цепи из резистора R1 и конденсатора C4. Так как микросхема имеет двухтактный выход, выходная частота равна половине частоты автогенератора (50 Гц на выходах DA1/8 и DA1/11).



Форма напряжения в контрольных точках

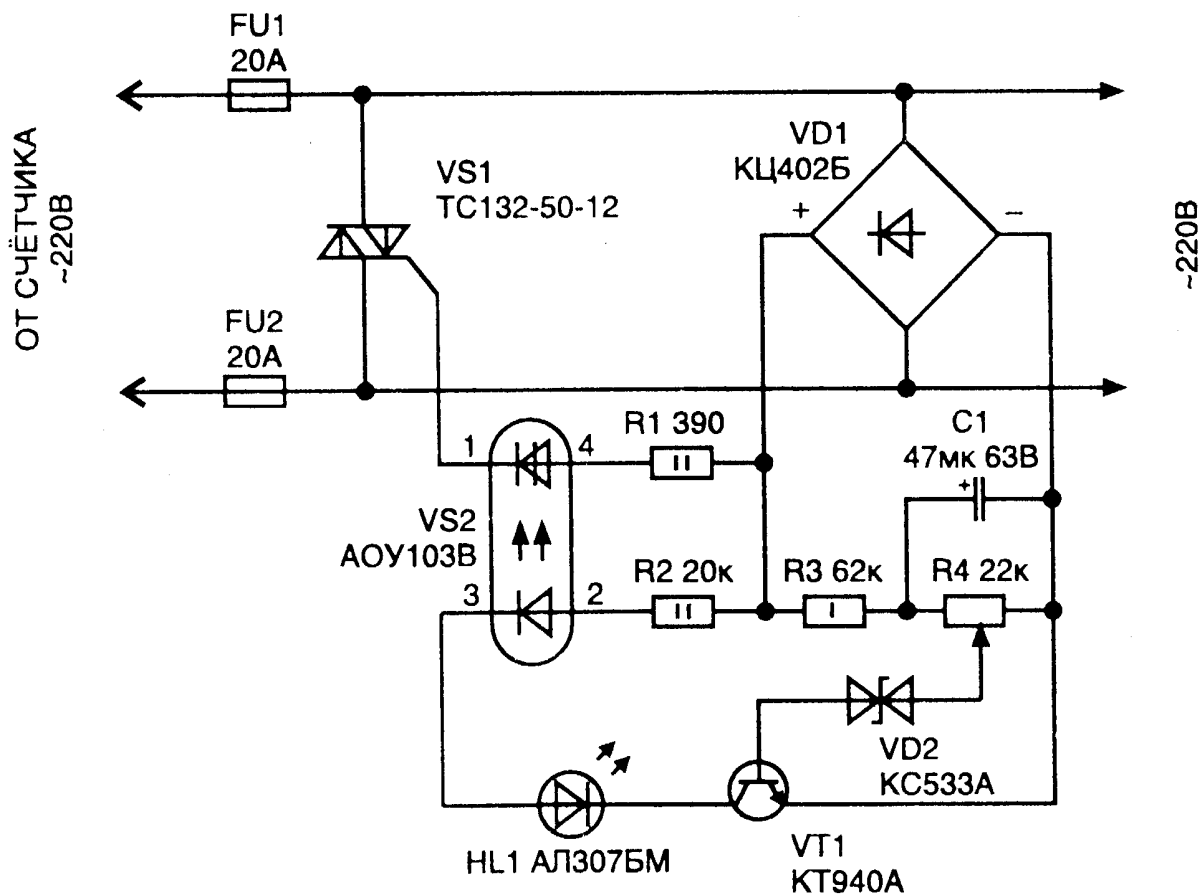
Резистором R7 настраивается форма выходных импульсов микросхемы в соответствии с диаграммой, приведенной на рисунке. После этого подключается трансформатор, и при напряжении питания схемы от 12-вольтового источника резистором R7 выставляется номинальное напряжение во вторичной цепи 220 В (измерять стрелочным измерительным прибором). Это делается при подключенной нагрузке мощностью 25...60 Вт. Цепь из резистора R12 и конденсатора C9 может потребовать подбора номиналов, для того чтобы убрать выбросы в трансформаторе

по фронтам сигнала в момент переходных процессов при коммутации тока. Преобразователь потребляет на холостом ходу не более 1А, а с нагрузкой - ток увеличивается пропорционально мощности. Транзисторы устанавливаются на радиатор с площадью поверхности не менее 300 кв. см. Трансформатор Т1 придется изготовить самостоятельно. Использован магнитопровод типа ПЛМ27х40-73 или аналогичный. Обмотки 1 и 2 содержат по 14 витков провода ПЭЛ-2 диаметром 2 мм; обмотка 3 содержит 700 витков провода диаметром 0,5 мм. Обмотки 1 и 2 должны быть симметричными - это условие легко выполняется при их одновременной намотке (сразу двумя проводами). Предохранитель на 10 А можно сделать из медного провода диаметром 0,25 мм. Полное описание монтажа и настройки устройства приведено в [61].

### **Защита радиоаппаратуры от повышения напряжения в сети**

Большая часть современной радиоаппаратуры имеет импульсные источники питания, которые в случае перегрузки выходят из строя. Постоянно контролировать сетевое напряжение неудобно, да и не эффективно. Ведь перегрузка при работающей радиоаппаратуре может произойти в любой момент времени. Предлагаемое устройство позволяет предотвратить повреждение электроприборов и радиоаппаратуры от повышенного напряжения.

Простейший вариант защиты аппаратуры от перегрузки можно выполнить, используя специальный разрядник, включенный после входных предохранителей. Он имеет такую характеристику, что пробой газа внутри корпуса происходит при превышении действующего напряжения выше 270 В. Сработавший разрядник имеет очень малое внутреннее сопротивление и

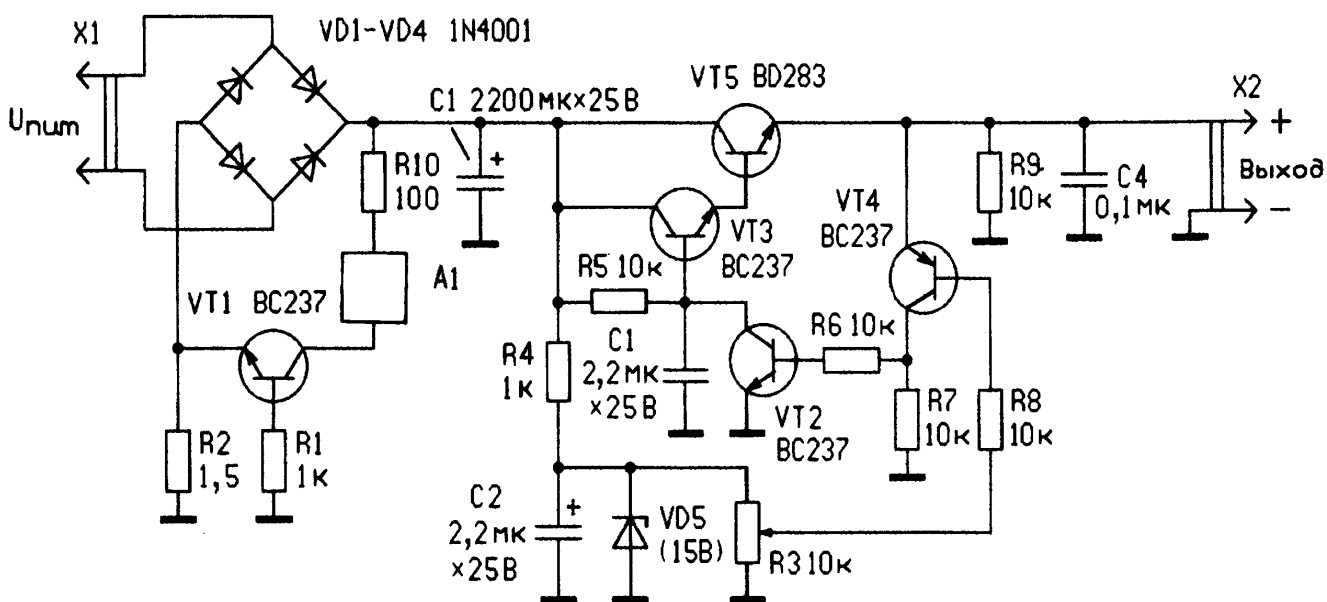


закорачивает сетевую цепь. В этом случае просто перегорят плавкие вставки (или сработает защитный электромеханический автомат), что прервет подачу напряжения на все включенные бытовые устройства. Основными недостатками разрядника является его дефицитность и нерегулируемый порог срабатывания. Приведенная схема аналогична по принципу работы разряднику. Только вместо него использован более доступный электронный коммутатор - симистор. При этом порог открывания VS1 можно установить с помощью резистора R4 на уровне 260 В (действующее значение). Конденсатор C1 устраняет срабатывание схемы от

кратковременных помех (выбросов). Устанавливать светодиод HL1 не обязательно, но его удобно иметь при настройке, когда управление симистором можно временно отключить. Полноеписание устройства защиты приводится в [61].

## Звуковой сигнализатор перегрузки блока питания

Звуковая сигнализация позволяет пользователю быстро среагировать на аварийную ситуацию, если при экспериментах с различной радиоэлектронной аппаратурой возникла перегрузка источника питания. Схема источника питания со звуковым сигнализатором превышения потребления тока показана на рисунке.



Выпрямитель на диодах VD1 - VD4 питается от трансформатора, вторичная обмотка которого рассчитана на напряжение 18 В при токе нагрузки не менее 1А. Регулируемый стабилизатор напряжения выполнен на транзисторах VT2 - VT5 по известной схеме. Переменным резистором R3 на выходе стабилизатора может быть установлено напряжение от 0 до +15В. Сигнализатор, обозначенный на схеме устройством А1, представляет собой генератор звуковой частоты с подключенным к нему акустическим излучателем (звуковая динамическая головка, пьезоэлектрический акустический преобразователь и др.). Его принципиальная схема не приводится, так как конструктор может выбрать более приемлемое для него звуковое оформление (тональная частота, сирена, многотональная трель, мелодия, имитатор различных звуков). На схеме устройства приведен только управляющий работой сигнализатора ключ на транзисторе VT1. Ток нагрузки (испытываемого устройства) проходит через резистор R2, создавая на нем падение напряжения. Пока ток небольшой (при выбранной величине этого резистора не более 0,3А), транзистор VT1 закрыт. По мере роста тока потребления (и соответственно увеличения напряжения на резисторе) транзистор приближается к порогу открывания. Когда напряжение между базой и эмиттером транзистора VT1 достигнет 0,7 В, он открывается и при дальнейшем росте тока переходит в состояние насыщения. При открывании транзистора выпрямленное напряжение поступает на акустический сигнализатор и приводит его в действие. Транзисторы BC237 заменимы на КТ639В: BC327 - на КТ361Б и BD283 - на КТ815А. Вместо диодов 1N4001 подойдут выпрямительные диоды КД212Б или диодный мост КЦ405Е. В качестве стабилитрона следует использовать КС515А. Мощность рассеяния резистора R2 берется с некоторым запасом из расчета повышенного тока потребления, например 1Вт.

## Содержание:

Сверхэкономичный стабилизатор напряжения 9В 0,05А .....	5
Экономичный стабилизатор напряжения 5...12В, 0,1А .....	6
Экономичный стабилизатор напряжения с полевыми транзисторами 10...20В, 0,15А .....	7
Стабилизатор напряжения с полевым транзистором 9В, 0,1А .....	10
Блок питания с гасящим конденсатором 3В, 0,3А .....	11
Конденсаторно - стабилитронный выпрямитель 10В, 0,1А ..	14
Сетевая «крона» 6В, 0,15А .....	15
Блок питания 0...12В, 0,3А .....	18
Стабилизатор напряжения с защитой 12В, 0,5А .....	19
Стабилизатор напряжения на ОУ 25В, 0,2А .....	22
Простой стабилизатор напряжения на ИМС 142ЕН1Г 9В,0,5А .....	23
Стабилизатор напряжения с защитой от короткого замыкания 9В, 0,5А .....	24
Стабилизатор напряжения для автомобильного аккумулятора 9В, 0,3А .....	25
Двуполярный источник питания с выходным напряжением $\pm 12,6$ В, 0,6А .....	27
Стабилизатор напряжения 9В, 0,5А .....	29
Стабилизатор напряжения, защищенный от коротких замыканий выхода 2...12В, 0,3А .....	31
Защита блока питания от короткого замыкания .....	32
Блок питания 60В, 0,1А .....	35
Комбинированный блок питания 0...215В .....	36
Транзисторный фильтр для телевизора 250В, 0,15А .....	39
Блок питания для телевизора 250В, 0,2А .....	40
Простой блок питания 5В, 0,5А .....	43
Простой стабилизатор напряжения с высоким коэффициентом стабилизации 5В, 0,5А .....	44
Источник питания для детских электрофицированных игрушек +12В, -12В, 0,3А .....	45
Источник питания с плавной инверсией выходного напряжения +5В, -5В, 0,5А .....	47
Стабилизатор напряжения для УНЧ 15В, 0,6А .....	49
Стабилизатор напряжения с логическими	

элементами 5В, 1А .....	49
Стабилизатор напряжения 12В, 1А .....	50
Стабилизатор напряжения 10В,1А с полевым транзистором .....	52
Регулируемый двуполярный источник питания +6В, -6В, 0,8А .....	54
Блок питания на ТВК - 110 ЛМ 5...25В, 1А .....	55
Стабилизированный источник питания + 40В, 1.2А .....	57
Комбинированный лабораторный блок питания 4...12В, 1,5А .....	58
Блок питания 1...29В, 2А .....	62
Регулятор напряжения с ограничителем тока .....	65
Параллельное включение стабилизаторов 142ЕН5 .....	67
Простой стабилизатор напряжения с защитой от КЗ 15...38В, 3А .....	68
Транзисторный стабилизатор с защитой от КЗ 15...27В, 3А .....	69
Мощный блок питания для усилителя НЧ 27В, 3А .....	71
Регулируемый стабилизатор тока 16 В, 7А .....	71
Источник питания повышенной мощности 14В, 20А .....	74
Стабилизатор напряжения для питания УМЗЧ 19В, 20А .....	77
Источник питания для компьютера .....	78
Блок питания для персонального компьютера « РАДИО 86 РК» .....	79
Применение интегральных стабилизаторов напряжения КР142 ( подборка схем) .....	83
Сетевая «КРОНА» 9В, 0,03А .....	97
Стабилизированный сетевой преобразователь напряжения .....	99
Миниатюрный импульсный сетевой блок питания 5В, 0.2А .....	103
Импульсный стабилизатор напряжения на КТ825 15В, 1А .....	105
Экономичный импульсный блок питания 2x27В, 0,6А .....	107
Импульсный блок питания УНЧ 4x30В, 1А .....	111
Импульсный стабилизатор напряжения с высоким КПД 5В, 2А. ....	115
Стабилизатор напряжения на компараторе 5В, 2А .....	117
Импульсный стабилизатор напряжения 5В, 2А .....	119
Ключевой стабилизатор напряжения 5В, 2 А .....	123
Пятивольтовый блок питания с ШИ стабилизатором .....	123
Импульсный сетевой блок питания УМЗЧ .....	128
Экономичный импульсный блок питания 2x25В, 3,5А .....	131
Простой ключевой стабилизатор напряжения 5В, 4А .....	133



Блок питания 12В 6А .....	135
Релейный стабилизатор напряжения 5В, 10А .....	136
Преобразователь напряжения для авометра Ц20 .....	140
Преобразователь напряжения с ШИ модуляцией .....	141
Универсальный преобразователь напряжения .....	144
Бестрансформаторный пятивольтовый преобразователь напряжения .....	146
Бестрансформаторный преобразователь 6В > 12В .....	147
Экономичный преобразователь напряжения для питания варикапов .....	149
Бестрансформаторный девятивольтовый преобразователь напряжения .....	150
Тринисторный преобразователь 12В > 220В .....	152
Преобразователь полярности напряжения .....	154
Инвертор полярности напряжения .....	156
Преобразователь напряжения 28В > 250В .....	157
Высоковольтный преобразователь 50В > 18 кВ .....	158
Преобразователь напряжения для электробритвы 12В > 220В .....	161
Преобразователь напряжения 12В > 220 В .....	163
Преобразователь напряжения для автомобиля .....	165
Мощный тиристорный преобразователь 12В > 500В, 1А ..	168
Источник резервного питания для АОН .....	169
Источник питания для часов на БИС .....	172
Автомат отключения батареи в кассетном магнитофоне	175
Стабилизатор напряжения велофары .....	176
Автоматическое зарядное устройство .....	178
Универсальное зарядное устройство .....	179
Индикатор тока аккумуляторной батареи .....	181
Сигнализатор разрядки батареи аккумуляторов .....	182
Индикатор разряда аккумуляторных батарей .....	183
Индикатор отклонений сетевого напряжения .....	184
Светодиод как индикатор сетевого напряжения .....	186
Индикатор потребляемой мощности .....	187
Регулируемый электронный предохранитель .....	189
Индикатор перегорания предохранителя .....	191
Автоматический ограничитель переменного тока .....	192
Стабилизатор напряжения переменного тока .....	194
Два напряжения от одной обмотки трансформатора .....	198
Двуполярное напряжение от одной обмотки	

трансформатора .....	199
Упрощенный расчет трансформаторов питания .....	200
Простой импульсный блок питания на 15В, 1А .....	205
Импульсный источник питания на 6В, 3А .....	206
Импульсный преобразователь с 12В на 220 В 50 Гц .....	209
Защита радиоаппаратуры от повышения напряжения в сети .....	212
Звуковой сигнализатор перегрузки блока питания .....	214
Список использованной литературы .....	220

Список литературы, использованной при составлении сборника.

- 1.Сверхэкономичный стабилизатор напряжения 9В; 50 мА.  
Радио 1984 г. №12 Стр.53.
- 2.Экономичный стабилизатор 12В; 0,1А;  
Радио 1980 г. №8 Стр.46.
- 3.СН с полевым транзистором.  
Радио 1974 г. №6 Стр.49.
- 4.Стабилизатор напряжения 9В; 0,15 А;  
Радио 1986 г. №2 Стр.57.
- 5.Простой БП 0 -12В;  
Радио 1976 г. №6 Стр.49.
- 6.Стабилизатор напряжения на ОУ +27В; 0,2 А;  
Радио 1976 г. №6 Стр.44.
- 7.СН с защитой от КЗ 9В; 300 мА;  
Радио 1977 г. №9 Стр.61.
- 8.Стабилизатор напряжения к автомобильному аккумулятору  
12В - 9В; 0,3 А;  
Радио 1985 г. №1 Стр.55.
- 9.Двуполярный БП 12В на К142ЕН1Г, КТ805.  
Радио 1979 г. №1 Стр.63.
- 10.Стабилизатор напряжения 0,5 А; 9В;  
Радио 1988 г. №2 Стр.61.
- 11.СН с защитой от КЗ.  
Радио 1974 г. №4 Стр.46.
- 12.Защита БП от КЗ полевым транзистором КП903А.  
Радио 1989 г. №7 Стр.78.

13.БП для мини - АТС +60В; 0,1А.  
Радио 1988 г. №6 Стр.41.

14.Комбинированный блок питания  
0 -215В; 0,5 А; КТ828;  
0 -12В; 0,5 А; КТ 805.  
Радио 1991 г. №9 Стр.32.

15.Транзисторный фильтр в телевизоре +250В; 0,5 А  
Радио 1987 г. №9 Стр.30.

16.Блок питания для телевизора 250В; 0,2 А  
Радио 1976 г. №7 Стр.47.

17.Простейший стабилизатор напряжения 5В; 0,5 А;  
Радио 1985 г. №11 Стр.51.

18.Источник питания для электрофицированных игрушек  
12В; 0,6 А.  
Радио 1988 г. №7 Стр.41.

19.СН для УМЗЧ 12В; 0,7 А.  
Радио 1988 г. №5 Стр.61.

20.СН с логическими элементами.  
Радио 1983 г. №12 Стр.37.

21.Полевой транзистор в стабилизаторе.  
Радио 1983 г. №1 Стр.59.

22.Регулируемый двуполярный источник питания  
12В, 6В; 1А  
Радио 1979 г. №10 Стр.41.

23.Блок питания на ТВК -110ЛМ, 0....25В; 1 А.  
Радио 1991 г. №12 Стр.74.

24.Стабилизированный источник питания 1,2 А; 40В.  
Радио 1983 г. №1 Стр.61.

25. Комбинированный лабораторный блок питания 4...15В;  
1,5 А  
Радио 1991 г. №6 Стр.62.
26. Блок питания 1...29В; 2 А;  
Радио 1984 г. №3 Стр.37.
27. Регулятор напряжения с ограничителем тока 3 А.  
Радио 1981 г. №4 Стр.59.
28. Транзисторный стабилизатор с защитой от КЗ.  
Радио 1974 г. №10 Стр.46.
29. Блок питания для усилителя НЧ 27В; 3 А;  
Радио 1984 г. №12 Стр.44.
30. Регулируемый стабилизатор тока 16В; 7 А.  
Радио 1987 г. №8 Стр.56.
31. Источник питания повышенной мощности 12В ; 20 А;  
Радио 1992 г. №4 Стр.43.
32. Блок питания «Радио-86РК»  
Радио 1990 г. №7 Стр.58.
33. Применение микросхем серии КР142  
Радио 1991 г. №3 Стр.47.  
Радио 1991 г. №5 Стр.69.  
Радио 1989 г. №12 Стр.66.
34. Сетевая «Крона»  
Радио 1974 г. №11 Стр.31.
35. Стабилизированный сетевой преобразователь напряжения  
12,16,20В -10 Вт;  
Радио 1989 г. №7 Стр.93.
36. Миниатюрный импульсный сетевой блок питания 5В; 0,1 А.  
Радио 1986 г. №4 Стр.48.

- 37.Экономичный блок питания(импульсный).  
Радио 1981 г. №10 Стр.56.
- 38.Блок питания УНЧ (импульсный) 4x30В; 1,5 А.  
Радио 1987 г. №7 Стр.60.
- 39.Стабилизатор (импульсный) напряжения с высоким КПД  
5В; 2 А.  
Радио 1982 г. №4 Стр.25.
- 40.СН на компараторе (ШИМ) ; 5В; 2 А.  
Радио 1986 г. №3 Стр.46.
- 41.Импульсный СН 5В; 2 А;  
Радио 1986 г. №11 Стр.52.
- 42.Импульсный стабилизатор напряжения 5В; 2 А;  
Радио 1987 г. №4 Стр.35.
- 43.Пятивольтовый ШИ стабилизатор 5В(15В), 3А.  
Радио 1995 г. №3 Стр.43.
- 44.Импульсный блок питания УМЗЧ  
25В; 3 А; 20В; 1 А; 10В; 3 А.  
Радио 1987 г. №1 Стр.36.
- 45.Экономичный импульсный блок питания 2x25В; 3 А;  
Радио 1985 г. №6 Стр.51,52.  
Радио 1990 г. №2 Стр.55.
- 46.Простой ключевой стабилизатор напряжения 5В; 4 А;  
Радио 1985 г. №8 Стр.43.
- 47.Релейный стабилизатор напряжения.  
В помощь радиолюбителю, №97 Стр.69.
- 48.Преобразователь напряжения с ШИ стабилизацией.  
3...12В,9В, 300 мА;  
4...12В,15В; 0,1 А.  
Радио 1985 г. №10 Стр.27.

49. Бестрансформаторный преобразователь напряжения.  
Радио 1974 г. №4 Стр.63.
50. Тринисторный преобразователь 12В - 60В; 0,3 А.  
Радио 1978 г. №5 Стр.56.
51. Преобразователь полярности напряжения  
15В - 12В; 100 мА.  
Радио 1984 г. №7 Стр.49.
52. Преобразователь напряжения для электробритвы  
12В - 220В; 16 Вт.  
Радио 1988 г. №3 Стр.48.
53. Преобразователь напряжения для автомобиля 12В - 220,  
110В, 36В 40 Вт.  
Радио 1992 г. №4 Стр. 45.
54. Источник резервного питания для АОН 5В; 0,3 А.  
Радио 1995 г. №6 Стр.38.
55. Источник питания для часов на БИС (резервируемый).  
Радио 1988 г. №11 Стр.37.
56. Индикатор потребляемой мощности.  
Радио 1986 г. №2 Стр.49.
57. Регулируемый электронный предохранитель.  
Радио 1988 г. №5 Стр.31.  
Радио 1990 г. №5 Стр.73.
58. Автоматический ограничитель переменного тока.  
Радио 1980 г. №12 Стр.54.
59. Стабилизатор напряжения переменного тока 220В; 200W.  
Радио 1986 г. №6 Стр.57.
60. Упрощенный расчет трансформатора для блока питания.  
Радио 1992 г. №4 Стр.53.

61.Простейший импульсный блок питания на 15Вт (5В 1А)  
«Радиолюбителям полезные схемы, часть 2» М.1999г.  
Шелестов И.Г.  
Блок питания импульсный на 40 Вт (8В; 2,5А; 18В; 1А).  
«Радиолюбителям, полезные схемы, часть 2» М.1999г.  
Шелестов И.Г.  
Импульсный преобразователь 12В - 220В 50HZ, 100W.  
«Радиолюбителям, полезные схемы, часть 2» М.1999г.  
Шелестов И.Г.