

Система контроля и управления доступом большой емкости с функциями охранной сигнализации Elsys

**Контроллер доступа Elsys-MB-SM
Руководство по эксплуатации**

ВКУФ 425723.003 РЭ

Содержание

1	Описание и работа изделия.....	2
1.1	Назначение изделия.....	2
1.2	Состав изделия.....	3
1.3	Технические характеристики.....	3
1.3.1	Функциональные возможности.....	3
1.3.2	Основные технические характеристики.....	4
1.3.3	Входы.....	6
1.3.4	Выходы.....	7
1.3.5	Считыватели.....	7
1.3.6	Точки доступа.....	8
1.3.7	Полномочия и индивидуальные настройки пользователей.....	11
1.3.8	Временные расписания.....	11
1.3.9	Контроль последовательности прохода.....	12
1.3.10	Встроенные алгоритмы прохода.....	13
1.3.11	Датчик взлома корпуса.....	14
1.3.12	Протоколирование событий.....	15
1.4	Работа изделия.....	15
2	Монтаж и подключение оборудования.....	16
2.1	Расположение и назначение элементов платы контроллера.....	16
2.2	Схемы подключения оборудования.....	18
2.2.1	Подключение считывателей.....	18
2.2.2	Подключение электромеханических замков.....	19
2.2.3	Подключение электромагнитных замков.....	20
2.3	Монтаж оборудования.....	20
2.3.1	Меры безопасности при монтаже оборудования.....	20
2.3.2	Требования к заземлению оборудования.....	21
2.3.3	Интерфейс RS-485.....	21
2.3.4	Монтаж контроллера Elsys-MB-SM.....	21
2.3.5	Установка скорости обмена.....	22
2.3.6	Присвоение сетевых адресов контроллеру.....	23
2.3.7	Очистка конфигурации.....	23
2.3.8	Обновление версий встроенного программного обеспечения контроллера.....	24
3	Использование изделия.....	24
3.1	Сетевой режим.....	24
3.2	Автономный режим.....	24
3.2.1	Особенности работы контроллера в автономном режиме.....	24
3.2.2	Программирование мастер-карты.....	25
3.2.3	Добавление и удаление карт с помощью мастер-карты.....	25
4	Техническое обслуживание изделия.....	26
4.1	Комплекс мероприятий технического обслуживания.....	26
4.2	Порядок выключения питания и демонтажа.....	26
4.3	Порядок монтажа и включения питания.....	27
5	Текущий ремонт.....	27
6	Маркировка, пломбирование и упаковка.....	28
7	Хранение и транспортирование.....	28
	Приложение 1 (обязательное) Структурная схема системы контроля и управления доступом Elsys.....	29
	Приложение 2 (обязательное) Функциональная схема контроллера Elsys-MB-SM.....	30
	Приложение 3 (обязательное) Конструкция контроллера Elsys-MB-SM.....	31
	Приложение 4 (обязательное) Схемы подключения считывателей к контроллеру Elsys-MB-SM.....	32
	Приложение 5 (обязательное) Типовые схемы подключения оборудования к контроллеру Elsys-MB-SM.....	33
	Приложение 6 (обязательное) Подключение оборудования СКУД Elsys к линии связи RS-485.....	37

Настоящее руководство по эксплуатации предназначено для изучения принципа работы и эксплуатации контроллера доступа Elsys-MB-SM (далее – контроллер), входящего в состав системы контроля и управления доступом большой ёмкости с функциями охранной сигнализации Elsys (далее – система). В настоящем документе дано описание контроллера, имеющего версию встроенного программного обеспечения не ниже 2.20 и версию печатной платы 2.0 (с блоком DIP-переключателей). Порядок настройки системы описан в документе "*Бастион-Elsys. Руководство инсталлятора*".

В настоящем руководстве приняты следующие сокращения и обозначения:

СКУД – система контроля и управления доступом;

КД – контроллер доступа;

ПИ – преобразователь интерфейсов RS-232/RS-485;

УПУ – устройства преграждающие управляемые, к которым относятся двери, турникеты, шлагбаумы, калитки и т. п.;

ПО – программное обеспечение;

ПК – персональный компьютер;

УИ – устройства исполнительные;

УС – устройство считывания, считыватель;

PIN-код – дополнительный идентификационный признак пользователя, вводимый с клавиатуры.

1 Описание и работа изделия

1.1 Назначение изделия

Контроллер предназначен для организации автоматического контроля и управления доступом путём считывания кодов предъявляемых идентификаторов (карт Proximity, ключей Touch Memory, PIN-кодов), анализа их полномочий и формирования сигналов управления преграждающими устройствами (электромагнитными и электромеханическими замками).

Контроллер используется в составе сетевой системы контроля и управления доступом Elsys под управлением программного обеспечения «Бастион», либо в автономном режиме. При работе в составе СКУД Elsys контроллеры объединяются в сеть по двухпроводному интерфейсу RS-485 и подключаются к персональному компьютеру через преобразователь интерфейсов (Elsys-RC-232/485, Elsys-CU-USB/232-485) или коммуникационный сетевой контроллер Elsys-MB-Net.

Контроллер обеспечивает обслуживание одной точки доступа, оборудованной считывателями на вход и на выход, либо двух точек доступа, оборудованных считывателем на вход и кнопкой выхода.

Совместно с контроллером могут использоваться считыватели, выдающие код электронного идентификатора в одном из форматов:

- Wiegand-26, Wiegand-33, Wiegand-34, Wiegand-37, Wiegand-40, Wiegand-42, Wiegand-44;
- 1-Wire (Touch Memory).

Для ввода дополнительных идентификационных признаков (PIN-код) могут использоваться клавиатуры, входящие в состав считывателей.

Контроллер рассчитан на непрерывный круглосуточный режим работы. в стационарных условиях внутри отапливаемых помещений при температуре от 278 до 313 К (от +5 до 40 °С) и относительной влажности воздуха не более 95 %.

По устойчивости к климатическим воздействиям исполнение составных частей системы соответствует УХЛ категории размещения 4 по ГОСТ 15150-69.

По устойчивости к механическим внешним воздействиям составные части системы соответствуют ГОСТ 17516.1-90 для группы механического исполнения М13.

1.2 Состав изделия

Комплект поставки контроллера соответствует указанному в таблице (Таблица 1).

Таблица 1 – Комплект поставки контроллера

Наименование	Количество		Обозначение
	Базовый вариант исполнения	Вариант исполнения «-01»	
Контроллер доступа Elsys-MB-SM	1		ВКУФ.425723.003
Контроллер доступа Elsys-MB-SM-2А-ТП ¹⁾		1	ВКУФ.425723.003-01
Паспорт	1	1	ВКУФ.425723.003 ПС
Примечание – Вариант исполнения «-01» выполнен в металлическом корпусе с замком и встроенным резервируемым источником питания Elsys-SWPS-2И (или Elsys-SWPS-2А)			

1.3 Технические характеристики

1.3.1 Функциональные возможности

Контроллер обеспечивает следующие функциональные возможности:

- настройку с помощью программного обеспечения «Бастион» и загрузку в энергонезависимую память контроллера следующих данных:
 - 1) идентификационные признаки пользователей системы с назначенными индивидуальными параметрами;
 - 2) временные блоки, состоящие из нескольких временных интервалов;
 - 3) уровни доступа, каждый из которых является совокупностью разрешённых точек доступа и назначенных для них временных блоков. Каждому пользователю системы назначается один из заранее настроенных уровней доступа;
 - 4) праздничные дни (с возможностью назначения в эти дни особых режимов доступа);
 - 5) настройки контроллера, обеспечивающие работу подключаемого к ним оборудования (УПУ, УС, УИ и т. п.) в нужных режимах;
- перечисленные ниже функции контроля и управления УПУ в точках доступа:
 - 1) формирование сигналов открывания УПУ включением соответствующего реле, включенного в цепь УИ, при считывании зарегистрированного в памяти контроллера идентификационного признака и принятии решения о предоставлении доступа;
 - 2) формирование сигналов для автоматического запираания УПУ после совершения фактического прохода;
 - 3) формирование сигналов, запирающих УПУ по истечении времени, отведённого на совершение прохода;
 - 4) настройку времени включения УПУ, задержки включения, и времени, в течение

- которого разрешается доступ;
- 5) регистрацию фактического прохода по срабатыванию датчика прохода;
- регистрацию и накопление событий (с ведением даты и времени) в энергонезависимой памяти контроллера. При установлении связи все события, накопленные в памяти контроллера, передаются в компьютер для обработки;
 - выполнение управляющих команд, передаваемых по интерфейсу RS-485;
 - глобальный контроль последовательности прохода (защита от повторного использования идентификатора для прохода в одном направлении) в пределах одной линии связи, сохраняющий свою полную функциональность при отсутствии компьютера на линии связи;
 - добавление карт доступа в память контроллера и их удаление с помощью заранее запрограммированной мастер-карты;
 - работу всех основных функций в автономном режиме и при нарушении связи с персональным компьютером.

1.3.2 Основные технические характеристики

Основные технические характеристики контроллера Elsys-MB-SM приведены в таблице (Таблица 2).

Таблица 2 – Основные технические характеристики контроллера Elsys-MB-SM

Наименование параметра	Значение	
	Базовый вариант исполнения	Вариант исполнения «01»
Количество подключаемых считывателей	2	
Количество односторонних точек доступа, обслуживаемых одним контроллером	2	
Количество двусторонних точек доступа, обслуживаемых одним контроллером	1	
Режимы прохода	Только карта PIN код + карта Свободный выход по кнопке	
Тип используемой линии связи	Экранированная витая пара не ниже пятой категории с волновым сопротивлением 120 Ом и сечением провода не менее 0,2 мм ²	
Краткие характеристики протокола обмена информацией	Двухпроводный RS-485, асинхронный полудуплексный	
Скорость обмена информацией по линии связи, бит/с	4 800, 9 600, 19 200, 38 400, 57600, 115200	
Максимальное количество пользователей	4096 (при использовании PIN-кодов – 2048)	
Максимальное количество событий, хранимых в энергонезависимой памяти	4096	
Максимальное количество временных интервалов	240	
Максимальное количество временных блоков ¹⁾	240	
Максимальное количество уровней доступа ²⁾	240 (480)	

Наименование параметра	Значение	
	Базовый вариант исполнения	Вариант исполнения «-01»
Максимальное количество праздничных дней	32	
Количество входов ³⁾	8	
Диапазон допустимых напряжений на входах контроллера, В	0 – 5	
Ток короткого замыкания входов контроллера, мА, не более	5,5	
Количество релейных выходов	2	
Тип релейного выхода	Одна группа "сухих" контактов на переключение	
Нагрузочная способность контактов реле	6А, 30В постоянного тока	
Количество слаботочных выходов типа "Открытый коллектор"	8	
Диапазон допустимых напряжений на слаботочных выходах относительно общего провода, В	0 – 40	
Номинальный ток каждого слаботочного выхода, мА	70	
Максимальный ток каждого слаботочного выхода, мА	150	
Максимальный суммарный ток слаботочных выходов в одной группе ⁴⁾ , мА	500	
Напряжение питания	10 – 15 В постоянного тока	187 – 242 В переменного тока
Ток потребления контроллера (без учета потребления внешних устройств), не более, мА	250	100
Время реакции на заявку на проход (с момента окончания приёма информационной посылки от считывателя), с, не более	1,2	
Максимальная пропускная способность в одной точке доступа (без учёта ограничений, накладываемых применяемым УПУ), не менее	60 человек в минуту	
Максимальная абсолютная погрешность хода встроенных часов реального времени, не более	15 секунд в сутки	
Тип литиевой батареи резервного питания	CR2032	
Срок службы литиевой батареи, не менее	3 лет	
Время технической готовности прибора к работе после включения питания, с, не более	5	
Средняя наработка на отказ, час, не менее	10000	

Наименование параметра	Значение	
	Базовый вариант исполнения	Вариант исполнения «-01»
Вероятность безотказной работы за 1000 час	0,95	
Средний срок службы прибора	10 лет	
Масса прибора не более, кг:	0,4	3
Габаритные размеры прибора не более, мм:	200*145*55	300*298*90
<p>Примечания:</p> <ol style="list-style-type: none"> 1. Фактическое число временных блоков, которые могут быть занесены в память контроллера, зависит от количества используемых временных интервалов, входящих в их состав (так как ёмкость памяти ограничена заявленным числом временных интервалов). В таблице указано предельное значение, достигаемое при использовании по одному интервалу в каждом временном блоке. 2. В таблице указано гарантированное число уровней доступа, которые могут быть занесены в память контроллера при использовании в каждом уровне доступа обоих считывателей. В скобках указано предельное значение, достигаемое при использовании в каждом уровне доступа по одному элементу «считыватель + временной блок». 3. В число входов не включены сигнальные линии, используемые для подключения считывателей. 4. К одной группе относятся выходы ОЗ – Об, а к другой – все выходы, используемые для звуковой и световой индикации считывателей. 		

1.3.3 Входы

Входы контроллера предназначены для подключения устройств с механическими контактами (кнопки, контакты реле, магнитоконтактные сигнализаторы и т. д.). Допускается подача на входы контроллера сигналов логических уровней "TTL" или "5В КМОП", а также подключение выходов типа "Открытый коллектор". В отсутствие внешних сигналов на входах контроллера присутствует напряжение 5В, обеспечиваемое встроенными подтягивающими резисторами номиналом 1 кОм.

Функциональное назначение входов описано в таблице (Таблица 3). Часть входов имеет нормальное состояние "Замкнуто", остальные – нормальное состояние "Разомкнуто".

Регистрацию перехода входов из состояния "Замкнуто" в состояние "Разомкнуто", и наоборот, контроллер выполняет на основе анализа последних пяти выборок сигнала в течение времени интегрирования, которое для части входов равно 300 мс, а для остальных – 70 мс.

Таблица 3 – Назначение входов контроллера

Обозначение	Назначение	Нормальное состояние	Время интегрирования, мс
S1	Вход для подключения датчика прохода ДВЕРИ 1	Замкнуто	300
E1	Вход для подключения кнопки выхода ДВЕРИ 1	Разомкнуто	70
A1	Вход для подключения кнопки блокировки ДВЕРИ 1	Разомкнуто	70

Обозначение	Назначение	Нормальное состояние	Время интегрирования, мс
S2	Вход для подключения датчика прохода ДВЕРИ 2	Замкнуто	300
E2	Вход для подключения кнопки выхода ДВЕРИ 2	Разомкнуто	70
A2	Вход для подключения кнопки блокировки ДВЕРИ 2	Разомкнуто	70
UL	Вход для подключения кнопки аварийной разблокировки ДВЕРИ 1 и ДВЕРИ 2	Разомкнуто	70
TI	Вход для подключения внешнего датчика взлома корпуса	Замкнуто	300

1.3.4 Выходы

Функциональное назначение выходов контроллера описано в таблице (Таблица 4). Выходы O3 и O5 повторяют состояние соответствующих реле (реле включено – выход открыт, реле выключено – выход закрыт), а выходы O4 и O6 имеют противоположные состояния (реле включено – выход закрыт, реле выключено – выход открыт).

Таблица 4 – Назначение выходов контроллера

Обозначение	Тип выхода	Назначение
O1	Релейный	Реле замка ДВЕРИ 1
O2	Релейный	Реле замка ДВЕРИ 2
O3	Открытый коллектор	Повторяет состояние O1
O4	Открытый коллектор	Повторяет состояние O1 с инверсией
O5	Открытый коллектор	Повторяет состояние O2
O6	Открытый коллектор	Повторяет состояние O2 с инверсией
V1	Открытый коллектор	Управление звуковой индикацией СЧИТЫВАТЕЛЯ 1
L1	Открытый коллектор	Управление светодиодной индикацией СЧИТЫВАТЕЛЯ 1
V2	Открытый коллектор	Управление звуковой индикацией СЧИТЫВАТЕЛЯ 2
L2	Открытый коллектор	Управление светодиодной индикацией СЧИТЫВАТЕЛЯ 2

1.3.5 Считыватели

К контроллеру может быть подключено до двух считывателей (далее – СЧИТЫВАТЕЛЬ 1 и СЧИТЫВАТЕЛЬ 2). Контроллер обеспечивает работу со считывателями, имеющими интерфейс Wiegand (поддерживаются разновидности формата Wiegand-26, Wiegand-33, Wiegand-34, Wiegand-37, Wiegand-40, Wiegand-42, Wiegand-44) или 1-Wire (Touch Memory). Для задания формата используется настройка контроллера "Интерфейс считывателей", которая может иметь одно из двух значений – Wiegand или Touch Memory (по умолчанию – Wiegand). Разновидность формата Wiegand контроллер определяет автоматически.

Для ввода дополнительных идентификационных признаков (PIN-кодов) могут использоваться клавиатуры, встроенные в считыватели, имеющие интерфейс Wiegand.

Каждый считыватель используется в составе точек доступа и, в зависимости от контролируемого направления прохода, является входным или выходным. События, формируемые считывателями, регистрируются контроллером как относящиеся к точкам

доступа, с учётом направления прохода. Соответственно, событие "Предоставление доступа", сформированное входным считывателем, будет иметь обозначение "Предоставление доступа на вход", а аналогичное событие при выходе будет называться "Предоставление доступа на выход". Каждое предъявление карты доступа сопровождается соответствующим сигналом на выходе управления звуком считывателя.

В таблице (Таблица 5) приведён перечень событий, которые могут формировать считыватели, и их краткое описание.

Таблица 5 – События, формируемые считывателями

	Событие	Описание	Звуковое сопровождение события
1	Предоставление доступа	См. п. 1.3.10.1	Звук длительностью 1 с
2	Нарушение зоны доступа	Регистрируется при нарушении последовательности прохода (см. п. 1.3.9)	Три импульса длительностью 0,1 с, с паузами 0,1 с
3	Отказ в доступе - нет прав	Регистрируется, если код предъявленной карты содержится в памяти контроллера, но считыватель, к которому была поднесена карта, не входит в состав уровня доступа	Четыре импульса длительностью 0,1 с, с паузами 0,1 с
4	Нарушение временной зоны	Регистрируется при попытке прохода вне границ временного расписания	Два импульса длительностью 0,1 с, с паузами 0,1 с
5	Неизвестная карта	Регистрируется, если предъявлена карта, отсутствующая в базе данных контроллера	Четыре импульса длительностью 0,1 с, с паузами 0,1 с
6	Отказ в доступе – блокировка	Регистрируется при попытке прохода через точку доступа, находящуюся в режиме "Блокировка"	Три импульса длительностью 0,1 с, с паузами 0,1 с
7	Неверный PIN-код	Регистрируется в момент предъявления карты, если предварительно PIN-код не был введён, либо был введён неверный PIN-код	Три импульса длительностью 0,1 с, с паузами 0,1 с

1.3.6 Точки доступа

Контроллер обеспечивает обслуживание дверей, оборудованных электромагнитными или электромеханическими замками, с односторонним или двусторонним контролем доступа. Управление замком двери осуществляется замыканием или размыканием контактов соответствующего управляющего реле.

Для контроля физического состояния двери (открыто или закрыто) используется нормальнозамкнутый датчик прохода, подключаемый к соответствующему входу контроллера (к S1 – для двери 1, к S2 – для двери 2).

В режиме "Двусторонний контроль доступа" доступом на вход в ДВЕРЬ 1 управляет СЧИТЫВАТЕЛЬ 1, а доступом на выход – СЧИТЫВАТЕЛЬ 2. Для дистанционного открывания двери может быть использована нормальноразомкнутая кнопка, подключаемая к входу E1.

В режиме "Односторонний контроль доступа" доступом на вход в ДВЕРЬ 1 управляет СЧИТЫВАТЕЛЬ 1, а доступом на вход в ДВЕРЬ 2 – СЧИТЫВАТЕЛЬ 2. Для открывания дверей на выход используются нормальноразомкнутые кнопки, подключаемые к входам E1 и E2 соответственно.

"Длительность включения реле замка" (по умолчанию 10 с) – время включения управляющего выхода в секундах (0 – 98 секунд с шагом 1 с, либо 0 – 9,8 секунд с шагом 0,1

с, в зависимости от выбранной единицы измерения). Следует отметить, что понятия "Включение реле замка" и "Выключение реле замка" отражают состояние управляющего реле, но не напряжение на самом замке. Так, в момент, соответствующий состоянию реле "Включено" обмотка электромагнитного замка наоборот, обесточивается.

«Единица измерения» (по умолчанию – 1 с). Эта опция задаёт единицу измерения (0,1 с или 1 с) для опции «Длительность включения замка».

"Время, отводимое на проход" (время шунтирования) – время в секундах (0 – 98 с), в течение которого датчик прохода снимается с охраны для предоставления доступа. Если дверь была открыта и продолжает удерживаться в открытом состоянии по окончании времени, отводимого на проход, формируется тревожное событие "Удержание двери".

"Тип замка" (по умолчанию – "Электромагнитный"). Тип дверного замка ("Электромагнитный" или "Электромеханический"). Если установлен тип "Электромеханический", то по окончании времени шунтирования, если не был совершён проход, регистрируется тревожное событие "Дверь не заперта" (для электромеханических замков с защёлкой дверь фактически остаётся открытой, если не был совершён проход).

"Отслеживать фактический проход". Если эта настройка включена, проход регистрируется в момент открывания двери, а если выключена – одновременно с предоставлением доступа. Если датчик прохода отсутствует, эта настройка обязательно должна быть выключена.

"Автозакрывание". Если включена эта настройка, в момент закрывания двери выключается выход, управляющий исполнительным устройствам (независимо от заданного времени включения).

"Не регистрировать событие "Закрытие двери". Включение этой опции отключает регистрацию в протоколе события "Закрытие двери". Однако, следует помнить, что при использовании этой опции невозможен мониторинг состояния двери.

"Регистрировать событие взлом как открывание". Включение этой опции обеспечивает замену события "Взлом" событием "Открывание двери" при регистрации в протоколе.

"Регистрировать события "Блокировка", "Разблокировка", "Норма". Если включена эта опция, в протоколе регистрируются соответствующие события.

Двери могут находиться в одном из перечисленных ниже режимов.

"Нормальный режим". Доступ осуществляется по картам в обычном режиме. Несанкционированное открывание двери вызывает событие "Взлом".

"Заблокировано". Управляющие реле выключены, а считыватели и кнопка запроса выхода заблокированы, то есть доступ запрещён всем без исключения

"Разблокировано". УПУ обеспечивают свободный проход. Если замок электромеханический, то после каждого закрывания (защёлкивания) двери обеспечивается автоматическое её отпирание путём подачи импульса с длительностью, заданной в настройках этой двери. Если замок электромагнитный, то напряжение с него снимается на длительное время (управляющий выход постоянно включен). В режиме «разблокировано» проход регистрируется одновременно с предъявлением карты. Светодиоды считывателей, относящихся к точке доступа, в режиме разблокировки включены.

Для управления режимами двери предусмотрены перечисленные ниже команды, которые могут быть переданы по интерфейсу RS-485 из программного обеспечения "Бастион".

"Открыть". Эта команда открывает точку доступа для одиночного прохода, используя параметры настройки точки доступа ("Время включения замка", "Задержка включения замка", "Время, отводимое на проход"). Команда "Открыть" также выполняется автоматически при предоставлении доступа в нормальном режиме. На время прохода включаются светодиоды считывателей, относящихся к точке доступа.

"Заблокировать". Команда включает режим "Заблокировано".

"Разблокировать". Команда включает режим "Разблокировано".

"Нормальный режим". Команда переводит точку доступа в нормальный режим.

Кроме того, возможно управление режимами точек доступа с помощью кнопок с фиксацией, подключаемых к входам A1, A2, UL. При управлении режимами точек доступа состояние этих входов имеет больший приоритет, чем команды, передаваемые по интерфейсу RS-485, и, в свою очередь, состояние входа UL ("Разблокировка дверей") имеет больший приоритет, чем состояние входов A1 и A2 (Таблица 6).

Таблица 6 – Режимы точек доступа в зависимости от состояний входов UL, A1, A2

Состояние входа UL	Состояние входа A1	Состояние входа A2	Режим ДВЕРИ 1	Режим ДВЕРИ 2
Разомкнуто	Разомкнуто	Разомкнуто	Норма. Возможно управление режимом по RS-485	Норма. Возможно управление режимом по RS-485
Замкнуто	Любое	Любое	Разблокировано	Разблокировано
Разомкнуто	Замкнуто	Разомкнуто	Заблокировано	Норма. Возможно управление режимом по RS-485
Разомкнуто	Разомкнуто	Замкнуто	Норма. Возможно управление режимом по RS-485	Заблокировано
Разомкнуто	Замкнуто	Замкнуто	Заблокировано	Заблокировано

В таблице (Таблица 7) приведено описание событий, регистрируемых контроллером при срабатывании датчика прохода и при изменении режимов работы точки доступа.

Таблица 7 - События для точек доступа, регистрируемые контроллером

Событие	Описание
Штатный вход (+ № карты)	См. 1.3.10.1
Штатный выход (+ № карты)	См. 1.3.10.1
Дверь не заперта	Регистрируется для дверей с электромеханическим замком, по окончании времени, отводимого на проход, если проход не был совершён
Взлом	Регистрируется, если дверь была открыта несанкционированно
Удержание	Регистрируется, если дверь удерживалась в открытом состоянии сверх разрешённого времени
Закрытие двери	Регистрируется в момент закрывания двери (т. е. при замыкании датчика прохода)
Открывание двери	Регистрируется при открывании двери (при размыкании датчика прохода) в режиме "Разблокировано", а также после поступления команды "Открыть". В остальных случаях при открывании двери регистрируются события "Штатный вход" или "Штатный выход"
Нормальный режим	Регистрируется в момент включения нормального режима
Блокировка	Регистрируется в момент включения режима "Заблокировано"

Событие	Описание
Разблокировка	Регистрируется в момент включения режима "Разблокировано"

1.3.7 Полномочия и индивидуальные настройки пользователей

Контроллер обеспечивает хранение в энергонезависимой памяти перечисленных ниже идентификационных признаков и индивидуальных настроек пользователей системы.

"Код карты". Это основной уникальный идентификационный признак, однозначно определяющий пропуск пользователя системы. Для хранения этого признака используется три байта. Традиционно для Proximity-карт используется двухбайтовый цифровой номер (диапазон значений 1 – 65535) и код партии (сайт-код, диапазон 1 – 255). Если номер карты, сообщаемый считывателем, содержит более трёх байт (для форматов 1-Wire, Wiegand-34, Wiegand-37, Wiegand-40, Wiegand-42, Wiegand-44), в СКУД Elsys используются только младшие три байта.

"PIN-код". Дополнительный идентификационный признак, вводимый с клавиатуры. Занимает два байта (диапазон значений 1 – 65535). PIN-коды разных пользователей могут совпадать.

"Номер уровня доступа" (диапазон значений – 1 – 16382). Уровень доступа для системы в целом характеризует набор разрешённых считывателей точек доступа с назначенными для них временными блоками. В каждый контроллер загружается подмножество описания уровня доступа, в которое входят считыватели, обслуживаемые этим контроллером. Данные об уровнях доступа хранятся в энергонезависимой памяти контроллера.

"Доступ только по карте". Если точка доступа оборудована считывателем со встроенной клавиатурой, и эта опция включена, пользователю для получения доступа не нужно вводить PIN-код, а достаточно предъявить карту.

"Не отслеживать последовательность прохода". Для пропусков, у которых включена эта опция, не отслеживается последовательность прохода.

1.3.8 Временные расписания

Временные расписания (блоки) используются для разграничения полномочий пользователей по времени. В составе уровня доступа различные временные блоки могут быть назначены для разных считывателей. Временные блоки могут состоять из произвольного количества временных интервалов, каждый из которых описывается следующими параметрами:

- номер временного блока, к которому он относится (диапазон - 1 – 16382);
- начало временного интервала (часы, минуты);
- окончание временного интервала (часы, минуты);
- периодичность графика (от 2 до 31, значение 7 соответствует недельному графику);
- дата начала скользящего графика (т. е. опорная дата, относительно которой отсчитываются дни графика; для недельного графика роли не играет);
- активные дни графика (дни недели – для недельных графиков, дни с номерами 1..31 – для скользящих графиков; праздничные дни двух типов).

Время окончания интервала должно быть больше времени его начала. Если интервал переходит суточную границу (например, "21.00 – 05.29"), его следует разбить на два интервала ("21.00 – 23.59" и "0.00 – 5.29"). Временной интервал считается активным, если

текущее время находится внутри границ временного интервала и если текущий день разрешён в этом временном интервале. Временной блок считается активным, если хотя бы один временной интервал, входящий в его состав, активен.

Номером текущего дня является:

- номер дня недели, если график недельный;
- номер дня относительно опорной даты, если график скользящий;
- номер дня в соответствии с таблицей праздничных дней, если текущий день есть в списке праздников.

В списке праздничных дней задаются все исключения из графиков (до 32). Любой календарный день года может быть задан как праздник первого или второго типа, а также назначен как любой из дней недели. Так, если необходимо перенести выходной (воскресенье) с 4 на 2 мая (1 мая – праздничный день), достаточно назначить в таблице праздничных дней для 1 и 2 мая режим воскресенья, а для 4 мая – режим понедельника.

Временные блоки и таблица праздничных дней хранятся в энергонезависимой памяти контроллера.

1.3.9 Контроль последовательности прохода

Контроль последовательности прохода (antipassback) обеспечивает защиту от повторного использования идентификатора в одном направлении и позволяет выявлять и предупреждать такие нарушения дисциплины, как передача карты другому лицу и проход пользователей вне точек доступа.

Внимание! При проектировании системы следует учитывать, следующее ограничение контроллера Elsys-MB-SM: глобальный контроль последовательности прохода функционирует при количестве пользователей в памяти контроллера, не превышающем 150.

В режиме локального контроля последовательности прохода контроллер отслеживает местоположение пользователя в пределах двух зон, разделённых двусторонней точкой доступа. Локальный antipassback в контроллере Elsys-MB-SM применяется для обслуживания двух зон доступа, разделённых одной точкой доступа.

Глобальный контроль последовательности прохода функционирует в пределах единого информационного пространства, в котором возможен обмен информацией между контроллерами.

Единое информационное пространство может быть создано:

- в любой отдельно взятой линии связи RS-485, подключенной к COM-порту или КСК Elsys-MB-Net (до 63 контроллеров Elsys-MB);
- в любой отдельно взятой сетевой группе, включающей до 63 контроллеров Elsys-MB-IP (контроллеры Elsys-MB-SM текущей версии, в отличие от вариантов исполнения Light, Standard, Pro, Pro4, не работают совместно с модулями Elsys-IP);
- при использовании КСК Elsys-MB-Net – в совокупности всех контроллеров, обслуживаемых ими. Каждый КСК Elsys-MB-Net может обслуживать одну линию связи RS-485 (до 63 контроллеров Elsys-MB) и/или одну сетевую группу (до 63 контроллеров Elsys-MB-IP). Суммарное число линий связи и сетевых групп в одной системе может достигать 240.

В едином информационном пространстве глобальный контроль последовательности прохода работает децентрализованно, без участия компьютера, что обеспечивает высокую надёжность работы этой функции.

Контроллер в режиме глобального контроля последовательности прохода может обслуживать не более двух зон доступа.

Если контроль последовательности прохода включен, то контроллер регистрирует местоположение каждого пользователя системы, изменяя внутренний параметр "*Зона доступа*". Этот параметр может принимать следующие значения:

- "*Разрешён вход и выход*". Это значение параметр принимает в тех случаях, когда точное местоположение пользователя контроллеру неизвестно (после сброса, инициализации базы данных пользователей, нарушений связи и т.п.);
- "*Разрешён выход, вход запрещён*". Это значение параметр принимает, если пользователь находится во внутренней зоне доступа, т.е. в зоне доступа, обслуживаемой выходным считывателем;
- "*Разрешён вход, выход запрещён*". Это значение параметр принимает, если пользователь находится во внешней зоне доступа;
- "*Запрещён вход и выход*". Это значение параметр принимает, если пользователь находится в зоне, не обслуживаемой контроллером (только если используется глобальный контроль последовательности прохода).

Опция контроллера "*Сброс в полночь*", если она включена, обеспечивает ежедневный сброс в 0 ч 0 мин зон доступа всех пользователей.

Пользователь может находиться только в одной из зон доступа и имеет право на выход из этой зоны во всех точках доступа, ограничивающих эту зону. Если этот пользователь предъявит карту в любой другой зоне доступа, в доступе ему будет отказано с регистрацией сообщения "*Нарушение зоны доступа*".

Максимальное количество зон доступа в пределах одной линии связи RS-485 или одной сетевой группы – 63 (при использовании коммуникационных сетевых контроллеров Elsys-MB-Net – до 255).

Структура зон доступа (вложенность и т. п.) ничем не ограничена.

Для отдельных пользователей системы (VIP-персоны, персонал, по служебной необходимости совершающий перемещения вне точек доступа, и т. п.) antipassback может быть отключен установкой индивидуальной опции «*Не отслеживать последовательность прохода*».

1.3.10 Встроенные алгоритмы прохода

1.3.10.1. Проход по карте доступа

После предъявления карты считывателю контроллер анализирует полномочия пользователя и принимает решение о предоставлении доступа или отказе в доступе. Если доступ предоставлен, в точке прохода регистрируется событие "*Предоставление доступа на вход*" либо "*Предоставление доступа на выход*", в зависимости от направления прохода.

После предоставления доступа автоматически выполняется команда "*Открыть*", вызывающая шунтирование датчика прохода и включение управляющего реле на заданное время. На время прохода включаются светодиоды считывателей, относящихся к точке доступа. Затем, по срабатыванию датчика прохода, регистрируется событие "*Штатный вход*" или "*Штатный выход*" соответственно. Эти события регистрируются немедленно в следующих случаях:

- выключена опция точки доступа "*Отслеживать фактический проход*";

- для точки доступа включен режим разблокировки;
- точка доступа находится в состоянии "Открыто", "Удержание", "Взлом".

Существует возможность отключить регистрацию в протоколе событий "Предоставление доступа на вход/выход" (это часто желательно, т. к. за ними следуют фактически дублирующие их события "Штатный вход/выход") выключением опции считывателя *"Мониторинг предоставления доступа"*.

В случае отказа в доступе будет сформировано событие, соответствующее причине отказа.

Если считыватель оборудован также клавиатурой, проход по карте возможен лишь в том случае, если у пользователя активна опция "Доступ только по карте".

1.3.10.2. Проход по карте доступа и PIN-коду

В этом режиме необходимо предварительно набрать на клавиатуре считывателя PIN-код, завершив ввод числового значения нажатием кнопки "*", а затем, через время, не превышающее 12 с, предъявить карту доступа. В остальном алгоритм идентичен алгоритму прохода по карте доступа. Для реализации данного алгоритма необходимо, чтобы в настройках используемого считывателя было разрешено использование клавиатуры.

При проектировании системы следует учитывать, что максимальное число карт доступа в памяти контроллера Elsys-MB-SM при использовании PIN-кодов сокращается вдвое и составляет 2048.

1.3.10.3. "Мягкие" режимы контроля доступа

Нередко возникает необходимость не отказывать в доступе нарушителям пропускного режима, а разрешать доступ, одновременно регистрируя нарушение.

При включении опции считывателя *"Предоставлять доступ при нарушении зоны доступа"* нарушители последовательности прохода получают право доступа, при этом одновременно регистрируются два события – *"Нарушение зоны доступа"* и *"Предоставление доступа"*.

Если включена опция считывателя *"Предоставлять доступ при нарушении временной зоны"*, то при предъявлении карты вне назначенного временного расписания предоставляется доступ с одновременной регистрацией событий *"Нарушение временной зоны"* и *"Предоставление доступа"*.

1.3.11 Датчик взлома корпуса

Контроллер в базовом варианте исполнения оснащён установленным на плате датчиком взлома корпуса (далее – тампер). При открывании крышки корпуса контакты тампера размыкаются, и контроллер формирует событие *"Взлом корпуса"*, а при замыкании контактов формируется событие *"Восстановление зоны контроля взлома"*.

Кроме того, имеется вход TI, предназначенный для подключения внешнего датчика взлома. Контроллер находится в состоянии "Взлом", если оба датчика взлома разомкнуты (тампер в отжатом состоянии, а вход TI в состоянии «Разомкнуто»), и в состоянии "Норма", если хотя бы один из датчиков замкнут.

В варианте исполнения «-01» датчик взлома закреплён на металлическом корпусе и подключен к контактам TI и GND.

1.3.12 Протоколирование событий

Все события, регистрируемые контроллером, записываются в его энергонезависимую память (буфер событий). Если компьютер участвует в информационном обмене, контроллер передаёт все события в реальном времени по мере их поступления. При потере связи с компьютером события накапливаются в буфере событий. Если количество накопленных событий превысит ёмкость буфера событий, самые старые события начинают замещаться вновь поступившими. После восстановления связи с компьютером все события, накопленные в буфере, передаются в хронологическом порядке. Для некоторых событий предусмотрена возможность отключения их регистрации в буфере событий.

По интерфейсу RS-485 передаются следующие параметры событий:

- код устройства, являющегося источником события;
- код события;
- основной идентификационный признак пользователя (только для событий, связанных с предъявлением карты);
- дата и время события (день, месяц, часы, минуты, секунды).

1.4 Работа изделия

Контроллер работает в составе СКУД Elsys, структурная схема которой приведена на Рис. 1 (Приложение 1). Функциональная схема контроллера Elsys-MB-SM приведена на Рис. 2 (Приложение 2).

В состав контроллера входят следующие узлы:

- стабилизатор напряжения 5 В;
- литиевая батарея номинальным напряжением 3 В;
- однокристалльный микроконтроллер (далее – микропроцессор);
- часы реального времени;
- энергонезависимая память EEPROM;
- схема сопряжения с линией связи RS-485;
- входные цепи, согласующие входы контроллера с линиями микропроцессора;
- входные цепи, согласующие интерфейсные линии считывателей с линиями микропроцессора;
- выходные ключи, обеспечивающие согласование линий микропроцессора с выходами базового модуля контроллера;
- два реле,
- 9-элементный DIP-переключатель, используемый для установки адреса и скорости обмена информацией.

Базовый модуль контроллера питается от стабилизированного напряжения 10 – 14В, которое используется для непосредственного питания следующих узлов:

- стабилизатора напряжения 5 В;
- обмоток реле.

Работой базового модуля контроллера управляет микропроцессор. Для хранения настроек контроллера, карт доступа и их полномочий, протокола событий используется

энергонезависимая память EEPROM. Обмен данными с микросхемой EEPROM микропроцессор осуществляет по двухпроводному интерфейсу.

Микропроцессор по последовательному двухпроводному интерфейсу обменивается информацией с микросхемой часов реального времени. Часы реального времени обеспечивают отсчет даты (число, месяц, год, день недели) и времени (часы, минуты, секунды). При отключении основного питания питание часов обеспечивает литиевая батарея.

Согласование встроенного в микропроцессор асинхронного приёмопередатчика с линией связи обеспечивает микросхема-драйвер интерфейса RS-485.

Микропроцессор, в соответствии с внутренними настройками контроллера, выполняет циклический опрос входов контроллера и устройств идентификации, регистрирует события, анализирует полученную информацию, и на её основе принимает решения, в соответствии с которыми устанавливает на своих выходных линиях сигналы, управляющие состоянием выходных ключей.

При наличии связи с управляющим ПК микропроцессор непрерывно осуществляет обмен информацией по линии связи RS-485, выполняет принятые команды, и передаёт все события, накопленные в буфере событий и происходящие в реальном времени.

2 Монтаж и подключение оборудования

2.1 Расположение и назначение элементов платы контроллера

Контроллер Elsys-MB-SM выполнен в виде печатной платы, установленной в пластмассовом корпусе (в варианте исполнения «-01» - в металлическом корпусе). По контуру платы расположены клеммные соединители для подключения внешних устройств. Обозначения контактов внешних соединений, элементов индикации и управления контроллера выгравированы на печатной плате.

Вид платы контроллера Elsys-MB-SM приведён на Рис. 3, а схема расположения элементов на Рис. 4 (Приложение 3). Назначение клеммных соединителей контроллера Elsys-MB-SM, в соответствии с порядком их расположения (по периметру, против часовой стрелки), описано в таблице (Таблица 8).

Таблица 8 - Назначение клеммных соединителей контроллера Elsys-MB-SM

	Обозначение	Назначение
1	⊥	Общий провод
2	TI	Вход для подключения внешнего датчика взлома
3	UL	Вход для подключения кнопки разблокировки
4	⊥	Общий провод
5	S2	Вход для подключения датчика прохода ДВЕРИ 2
6	E2	Вход для подключения кнопки выхода ДВЕРИ 2
7	A2	Вход для подключения кнопки блокировки ДВЕРИ 2
8	⊥	Общий провод
9	A1	Вход для подключения кнопки блокировки ДВЕРИ 1
10	E1	Вход для подключения кнопки выхода ДВЕРИ 1
11	S1	Вход для подключения датчика прохода ДВЕРИ 1

	Обозначение	Назначение
12	B1	Выход управления звуковым сигналом СЧИТЫВАТЕЛЯ 1
13	L1	Выход управления светодиодом СЧИТЫВАТЕЛЯ 1
14	D1	Вход DATA1 интерфейса Wiegand СЧИТЫВАТЕЛЯ 1. Линия интерфейса 1-Wire СЧИТЫВАТЕЛЯ 1
15	D0	Вход DATA0 интерфейса Wiegand СЧИТЫВАТЕЛЯ 1
16	R+	Положительный полюс напряжения питания считывателей
17	R-	Общий провод
18	D0	Вход DATA0 интерфейса Wiegand СЧИТЫВАТЕЛЯ 2
19	D1	Вход DATA1 интерфейса Wiegand СЧИТЫВАТЕЛЯ 2. Линия интерфейса 1-Wire СЧИТЫВАТЕЛЯ 2
20	L2	Выход управления светодиодом СЧИТЫВАТЕЛЯ 2
21	B2	Выход управления звуковым сигналом СЧИТЫВАТЕЛЯ 2
22	⊥	Общий провод
23	A	Линия А интерфейса RS485
24	B	Линия В интерфейса RS485
25	⊥	Общий провод
26	O6	Выход общего назначения O6. Состояние выхода противоположно состоянию реле 2
27	O5	Выход общего назначения O5. Состояние выхода повторяет состояние реле 2
28	O4	Выход общего назначения O4. Состояние выхода противоположно состоянию реле 1
29	O3	Выход общего назначения O3. Состояние выхода повторяет состояние реле 1
30	+	Положительный полюс напряжения питания дополнительных слаботочных устройств
31	NO	Релейный выход O2, нормально разомкнутый контакт
32	C2	Релейный выход O2, общий контакт
33	NC	Релейный выход O2, нормально замкнутый контакт
34	NO	Релейный выход O1, нормально разомкнутый контакт
35	C1	Релейный выход O1, общий контакт
36	NC	Релейный выход O1, нормально замкнутый контакт
37	+U	Вход положительного полюса основного источника питания
38	⊥	Общий провод

Назначение светодиодных индикаторов контроллера Elsys-MB-SM описано в таблице (Таблица 9).

Таблица 9 - Назначение элементов индикации контроллера

Обозначение	Назначение
+12V	Индикация наличия основного напряжения питания 12 В
+5V	Индикация наличия напряжения на выходе стабилизатора 5 В
TX	Индикация передачи данных от контроллера в линию связи RS-485. При наличии информационного обмена в линии связи RS-485 и исправности контроллера индикатор находится в мигающем режиме. Частота мигания и скважность зависят от количества устройств в системе и скорости обмена.
RX	Индикация наличия внешних данных на линии приёма встроенного приёмопередатчика. При наличии информационного обмена в линии связи RS-485 индикатор находится в мигающем режиме. Частота мигания и скважность зависят от количества устройств в системе и скорости обмена.
RUN	Индикатор работы контроллера. При нормальной работе микропроцессора индикатор мигает с частотой, соответствующей установленной скорости обмена. Отсутствие свечения или непрерывное свечение индикатора свидетельствует о неисправности или сбое в работе микропроцессора.
O1	Индикатор включения релейного выхода O1. Свечение индикатора индицирует включенное состояние выхода (на обмотку реле подано напряжение).
O2	Индикатор включения релейного выхода O2. Свечение индикатора индицирует включенное состояние выхода (на обмотку реле подано напряжение).

Назначение кнопок и переключателей контроллера Elsys-MB-SM описано в таблице (Таблица 10).

Таблица 10 – Назначение переключателей и кнопок контроллера Elsys-MB-SM

Обозначение	Назначение
JP1	Служит для подключения согласующей нагрузки линии связи RS-485. ВНИМАНИЕ! Переключатель JP1 должен быть установлен только на тех устройствах, которые расположены на концах линии связи. Не допускается установка на одну линию связи более двух устройств (включая преобразователи интерфейсов) с подключенной согласующей нагрузкой.
CLEAR	Кнопка, используемая при очистке конфигурации
RESET	Кнопка аппаратного сброса микропроцессора

2.2 Схемы подключения оборудования

2.2.1 Подключение считывателей

Схема подключения считывателей (в том числе совмещённых с клавиатурами) с интерфейсом Wiegand приведена на Рис. 5 (Приложение 4).

Схема подключения считывателей с интерфейсом Touch Memory приведена на Рис. 6 (Приложение 4).

Перед подключением считывателей следует изучить инструкции, предоставляемые их производителями.

В контроллере Elsys-MB-SM для управления линиями индикации (звук и зелёный светодиод) используются выходы типа «Открытый коллектор», формирующие активный низкий логический уровень. Поэтому, совместно с контроллером Elsys-MB-SM должны

использоваться считыватели, поддерживающие инверсное управление линиями индикации (при этом включение индикаторов происходит при низком логическом уровне). В большинстве считывателей такой способ управления используется по умолчанию. Во многих считывателях способ управления выбирается переключателями либо подачей соответствующих сигналов в момент включения питания.

В считывателях, имеющих встроенную клавиатуру, для передачи кодов клавиш обычно предусмотрено два возможных режима – пакетный (в этом режиме вся кодовая посылка передаётся целиком после ввода завершающего символа – «*» или «#») и режим передачи одиночных символов (в этом режиме каждое нажатие клавиши транслируется в виде короткой посылки). Для работы с контроллером Elsys-MB-SM должен быть выбран режим передачи одиночных символов.

Если иное не заявлено производителем считывателя, длина кабеля от контроллера до считывателя не должна превышать:

- для считывателей с интерфейсом Wiegand – 150 м (рекомендуется не более 50 м);
- для считывателей Touch Memory – 15 м.

Считыватели следует подключать проводами сечением не менее 0,22 мм². Падение напряжения на любом из проводов, которыми подключается считыватель (как сигнальных, так и питающих), не должно превышать 0,3 В. При большом расстоянии от считывателя до контроллера (свыше 30 м) для обеспечения этого условия следует использовать для питания считывателя провода увеличенного сечения (1 мм² и более), либо осуществлять питание считывателя от отдельного источника питания.

Для подключения считывателей не рекомендуется использовать провода, содержащие витые пары. Расстояние между кабелями для подключения считывателей и силовыми кабелями (сетевое напряжение 220 В, провода управления замками и т. п.) должно быть не менее 0,3 м. Допускается перпендикулярное пересечение перечисленных проводов в отдельных точках.

2.2.2 Подключение электромеханических замков

На Рис. 7 (Приложение 5) изображена типовая схема подключения к контроллеру оборудования двух дверей с односторонним контролем доступа, оснащённых электромеханическими замками, а на Рис. 8 (Приложение 5) – типовая схема подключения оборудования одной двери с двусторонним контролем доступа, оснащённой электромеханическим замком. Этим схемам соответствуют типовые конфигурации SMDdoors2E.elx и SMTSDoorE.elx, поставляемые на дистрибутивном диске АПК «Бастион».

Электромеханические замки отпираются кратковременной подачей напряжения, после чего дверь остаётся в открытом состоянии до момента открывания-закрывания двери, приводящему к механическому "защёлкиванию" замка. Большинство электромеханических замков не рассчитано на длительную подачу напряжения – это может привести к перегреву обмотки и вывести замок из строя. Поэтому рекомендуется устанавливать минимальным (0,1 – 1 с) время управления электромеханическим замком.

При использовании варианта исполнения Elsys-MB-SM-2A-ТП рекомендуется включать последовательно с электромеханическими замками защитные RC-цепочки, для чего следует перекусить переключки J1 или J2 на источнике питания Elsys-SWPS-2A либо удалить предохранители FU2 или FU3 на источнике питания Elsys-SWPS-2И (см. «Руководство по эксплуатации СКУД Elsys»). Смысл данного схемного решения в том, что для отпираания замка используется энергия, накопленная в конденсаторе, а резистор ограничивает ток, протекающий через замок, в случае длительного пребывания реле в замкнутом состоянии.

При использовании базового варианта исполнения, не содержащего источник питания Elsys-SWPS-2И (или Elsys-SWPS-2А), питание контроллера и замков (на схеме – линии +12 V, LOCK1, LOCK2) осуществляется от внешнего источника питания номинальным напряжением 12 В.

Обязательный элемент схемы – защитный диод (рекомендуемые марки P4KE15CA, P6KE15CA или 1N4007), устанавливаемый параллельно обмотке замка и обеспечивающий защиту контактов реле. Диод рекомендуется устанавливать в непосредственной близости от замка.

Внимание! Отсутствие защитного диода может привести к "подгоранию" контактов реле и преждевременному их выходу из строя. Гарантия изготовителя на подобные случаи не распространяется.

2.2.3 Подключение электромагнитных замков

На Рис. 9 (Приложение 5) изображена типовая схема подключения к контроллеру оборудования двух дверей с односторонним контролем доступа, оснащённых электромагнитными замками, а на Рис. 10 (Приложение 5) – типовая схема подключения оборудования одной двери с двусторонним контролем доступа, оснащённой электромагнитным замком. Этим схемам соответствуют типовые конфигурации SMDdoors2.elx и SMTSDoor.elx, поставляемые на дистрибутивном диске АПК «Бастион».

Электромагнитные замки подключаются к нормальнозамкнутым контактам реле, что обеспечивает закрытое состояние двери в нормальном режиме. При отпирании двери реле активизируется, а напряжение с замка снимается.

Внимание! Так же, как и в случае использования электромеханического замка, обязательным элементом схемы подключения является защитный диод. Его отсутствие может привести к преждевременному выходу из строя контактов реле. Подобные случаи не являются гарантийными.

Кнопка разблокировки двери может быть подключена как к входу контроллера UL, так и в разрыв цепи питания электромагнитного замка. Первый способ обеспечивает возможность аппаратной интеграции с пожарной сигнализацией. Второй способ обеспечивает аварийную разблокировку даже в случае выхода контроллера из строя.

2.3 Монтаж оборудования

2.3.1 Меры безопасности при монтаже оборудования

При подготовке системы к использованию необходимо принять следующие меры безопасности:

- все работы по монтажу и установке осуществлять при отключенном напряжении питания всех устройств системы (должен быть выключен также управляющий персональный компьютер);
- монтаж и техническое обслуживание устройств, входящих в систему, должны осуществляться лицами, имеющими необходимый уровень подготовки и квалификационную группу по технике безопасности не ниже третьей;
- монтаж системы производить в соответствии с ПУЭ и РД.78.145-93 "Системы и комплексы охранной, пожарной и охранно-пожарной сигнализации. Правила производства и приёмки работ";
- корпуса контроллера и управляющего компьютера должны быть подключены к общему контуру заземления и соединены с общим проводом преобразователей интерфейсов.

ЗАПРЕЩАЕТСЯ производить работы по монтажу и установке аппаратных средств системы при включенном оборудовании!

2.3.2 Требования к заземлению оборудования

При монтаже системы необходимо обеспечить заземление системы в соответствии с "Правилами устройства электроустановок". Не допускается крепить (устанавливать) корпуса контроллера непосредственно на незаземлённые (занулённые) металлические конструкции и корпуса других приборов, так как они могут быть соединены с силовыми контурами энергоснабжения и находиться под потенциалом несколько десятков вольт относительно общего заземления и сигнальной земли линии связи. Корпус компьютера и ближайший к преобразователю интерфейсов контроллер должны быть соединены с заземлением в одной общей точке.

2.3.3 Интерфейс RS-485

Для линии связи RS-485 необходимо использовать симметричную экранированную витую пару с нормированным волновым сопротивлением $120 \text{ Ом} \pm 10\%$. Минимальное сечение проводов линии связи - $0,2 \text{ мм}^2$ (диаметр провода $0,5 \text{ мм}$ или AWG24). Допустимая топология линии связи - шина. Максимальное количество устройств в сегменте линии связи - 32. Максимальная длина сегмента линии связи - 1200 м. На концах линии связи должны быть включены терминаторы (установкой соответствующих перемычек на преобразователе интерфейсов и контроллере), на всех остальных устройствах терминаторы должны быть отключены. Любые ответвления не должны превышать $0,5 \text{ м}$. Если требуется построить топологию сети, отличную от шинной, или увеличить количество устройств в линии связи, необходимо использовать повторители интерфейса RS-485. Несоблюдение перечисленных требований может привести к сокращению максимально возможной длины линии связи, уменьшению максимально возможной скорости обмена а также может вызвать значительное ухудшение качества связи.

Схема подключения оборудования СКУД Elsys к линии связи RS-485 приведена на Рис. 11 (Приложение б).

ВНИМАНИЕ! Все устройства, подключаемые к линии связи, имеют клеммы "А" и "В", предназначенные для подключения соответствующих сигнальных проводов интерфейса RS-485. При монтаже необходимо соединять между собой одноимённые клеммы. Сигнальные "земли" всех устройств на одной линии связи должны быть соединены в одной точке отдельным проводом сечением не менее 1 мм^2 либо между собой дополнительным проводом удвоенного сечения (два провода отдельной витой пары кабеля). Потенциалы сигнальной "земли" любых контроллеров не должны различаться более чем на 1 В как по постоянному, так и по переменному току. Несоблюдение данного требования приводит к неработоспособности линии связи и выходу из строя драйверов линии связи RS-485. В случае невозможности выполнения данного требования необходимо применять повторители интерфейса RS-485 с гальванической развязкой.

2.3.4 Монтаж контроллера Elsys-MB-SM

После транспортировки в холодное время года контроллер необходимо выдержать в упаковочной таре при комнатной температуре в течение не менее 1 часа для исключения конденсации влаги и выхода из строя отдельных элементов.

Порядок установки контроллера и подготовки к использованию:

- а) распакуйте контроллер;
- б) проверьте его комплектность, убедитесь в отсутствии механических повреждений корпуса, внутренних узлов и соединительных проводов;

в) убедитесь в отсутствии видимых дефектов электрического повреждения клеммных контактов и печатных плат (обугливание, изменение цвета контактов и корпусов соединителей, следы короткого замыкания цепей);

г) отключите перемычку JP1, если только контроллер не находится на одном из концов линии связи;

д) установите контроллер на место эксплуатации. Для крепления на стену используйте отверстия в задней стенке корпуса;

е) введите все необходимые кабели и провода внутрь корпуса контроллера. Для повышения надежности системы настоятельно рекомендуется для входных цепей и высоковольтных выходных цепей сформировать два отдельных жгута, расположив их на расстоянии не менее 0,3 м;

ж) подключите провода к клеммным соединителям в соответствии с назначением контактов контроллера (Таблица 8);

з) включите питание контроллера;

и) по состоянию элементов индикации убедитесь в отсутствии явных признаков неисправности устройства

к) выполните процедуру установки скорости обмена информацией в соответствии с п. 2.3.5 настоящего Руководства. У всех устройств на одной линии связи должна быть установлена одинаковая скорость обмена;

л) закройте крышкой корпус контроллера и закрутите крепёжные шурупы. Контроллер готов к эксплуатации.

2.3.5 Установка скорости обмена

Для установки скорости обмена информацией используются переключатели SW1.7 – SW1.9, входящие в состав DIP-переключателя SW1. Требуемое значение скорости обмена устанавливается в соответствии с таблицей (Таблица 11). Для загрузки в контроллер установленного значения скорости необходимо перезагрузить контроллер нажатием кнопки RESET.

Если все выключатели SW1.7 – SW1.9 находятся в положении OFF, скорость обмена может быть установлена аналогично тому, как это делалось в предыдущих версиях контроллера (по команде из управляющего программного обеспечения или по длительному удерживанию в нажатом состоянии кнопки CLEAR, при котором каждые 5 – 6 с будет происходить изменение значения скорости обмена на новое из циклической последовательности 19200, 38400, 57600, 115200, 4800, 9600, 19200... Бит/с).

Частота мигания индикатора RUN зависит от установленной скорости обмена (Таблица 11).

Таблица 11 – Установка скорости обмена информацией

Положение переключателей SW1.7 – SW1.9			Скорость обмена, бит/с	Частота мигания индикатора RUN, Гц
SW1.7	SW1.8	SW1.9		
OFF	OFF	OFF	Устанавливается программно (по умолчанию 19200)	
ON	OFF	OFF	4800	0,5
OFF	ON	OFF	9600	1,0
ON	ON	OFF	19200	2

Положение переключателей SW1.7 – SW1.9			Скорость обмена, бит/с	Частота мигания индикатора RUN, Гц
SW1.7	SW1.8	SW1.9		
OFF	OFF	ON	38400	4
ON	OFF	ON	57600	8
OFF	ON	ON	115200	16
ON	ON	ON	Зарезервировано для будущего использования	

2.3.6 Присвоение сетевых адресов контроллеру

Каждому контроллеру должен быть присвоен уникальный в пределах одной линии связи RS-485 адрес, находящийся в диапазоне 1 – 63. В каждой линии связи RS-485, входящей в состав системы, следует назначать адреса, начиная с 1, в порядке возрастания, без пропусков.

Для установки адреса используются переключатели SW1.1 – SW1.6, входящие в состав DIP-переключателя SW1. Значение адреса равно сумме весовых коэффициентов (см. Таблица 12) переключателей SW1.1 – SW1.6, установленных в положение ON.

Таблица 12 – Весовые коэффициенты переключателей SW1.xx при установке адреса

Переключатель	SW1.1	SW1.2	SW1.3	SW1.4	SW1.5	SW1.6
Значение коэффициента в положении ON	1	2	4	8	16	32

Например, если в положение ON установлены переключатели SW1.1, SW1.4, SW1.5, значение адреса будет равно $1 + 8 + 16 = 25$.

Для загрузки в контроллер установленного адреса необходимо перезагрузить контроллер нажатием кнопки RESET.

Если все переключатели SW1.1 – SW1.6 будут находиться в положении OFF, адрес контроллера может быть изменён программно, по команде из управляющего программного обеспечения, аналогично тому, как это делалось в предыдущих версиях контроллера. Однако, использовать этот режим не рекомендуется.

2.3.7 Очистка конфигурации

Процедура очистки конфигурации позволяет вернуть все настройки контроллера к заводским установкам. Для выполнения этой процедуры необходимо выполнить следующую последовательность действий:

- 1) включить питание контроллера;
- 2) нажать и продолжать удерживать кнопку CLEAR;
- 3) кратковременно нажать кнопку RESET, продолжая удерживать кнопку CLEAR. Индикатор RUN в этот момент должен быть погашен;
- 4) дождаться момента включения индикатора RUN, после чего кнопку CLEAR можно отпустить;
- 5) дождаться окончания процедуры очистки конфигурации, о чём будет свидетельствовать переход индикатора RUN в мигающий режим.

2.3.8 Обновление версий встроенного программного обеспечения контроллера

Контроллер содержит в составе встроенного программного обеспечения неизменяемую часть – программу-загрузчик, обеспечивающую загрузку управляющей программы с персонального компьютера при помощи утилиты MBNetProg.exe по интерфейсу RS-485. Программа-загрузчик также обеспечивает проверку целостности управляющей программы при сбросе или включении питания. Процесс проверки целостности данных (самотестирование) длится примерно 0,3 секунды и индицируется частым миганием индикатора RUN (частотой примерно 10 Гц). По окончании проверки данных индикатор RUN начинает мигать с частотой, зависящей от установленной скорости обмена (Таблица 11). Если же в содержимом памяти программ обнаружены ошибки, контроллер переходит в режим занесения управляющего программного обеспечения. Этот режим индицируется кратковременными миганиями индикатора по алгоритму "0,95 с включено, 0,05 с выключено". В этот режим контроллер может быть переведён также:

- командой с ПК, перед загрузкой управляющей программы;
- нажатием и удерживанием кнопки CLEAR в течение 0,3 с после нажатия и отпущения кнопки RESET (пока выполняется процедура самотестирования).

Внимание! В процессе загрузки управляющей программы все выходы контроллера переводятся в состояние "Выключено", что может повлиять на режимы работы подключенных исполнительных устройств.

3 Использование изделия

3.1 Сетевой режим

В сетевом режиме контроллер работает под управлением программного обеспечения «Бастион». Порядок настройки контроллера описан в документе "*Бастион-Elsys. Руководство инсталлятора*".

3.2 Автономный режим

3.2.1 Особенности работы контроллера в автономном режиме

Переход контроллера в автономный режим работы осуществляется после программирования мастер-карты (см. п. 3.2.2). В автономном режиме при анализе полномочий пользователя не учитываются временные расписания. Пользователям может быть назначен один из трёх уровней доступа, в состав которых входят соответственно первый, второй, или оба считывателя. При работе в автономном режиме могут быть использованы настройки контроллера по умолчанию, перечисленные ниже:

- две двери с односторонним контролем доступа;
- два считывателя, совмещённых с клавиатурой;
- время включения замков двери – 10 с;
- задержка включения замков двери – 0 с;
- время, отводимое на проход – 10 с;
- режим автозакрывания включен;
- интерфейс считывателей – Wiegand (при программировании мастер-карты возможно задание режима Touch Memory).

Эти настройки могут быть скорректированы с помощью программного обеспечения «Бастион». Однако, необходимо учитывать, что после инициализации оборудования автономный режим выключается, поэтому инициализацию следует проводить до программирования мастер-карты.

Если в автономном режиме необходимо, используя настройки по умолчанию, организовать двустороннюю точку доступа, следует:

- в цепь управления электромагнитным замком включить последовательно нормальнозамкнутые контакты обоих реле контроллера;
- линию от датчика прохода подключить к входам S1 и S2.

3.2.2 Программирование мастер-карты

Перед программированием мастер-карты необходимо подключить к контроллеру один из считывателей (схема подключения приведена на Рис. 5).

Для программирования мастер-карты необходимо кратковременно нажать кнопку RESET и, убедившись, что индикатор RUN начал мигать в штатном режиме, в течение 30 секунд выполнить перечисленную ниже последовательность действий.

1. Выполнить три (или четыре, если будут использоваться считыватели с интерфейсом Touch Memory) коротких (больше 70 мс, меньше 500 мс) нажатия тампера и одно длинное (более 1 с). Интервалы между нажатиями не должны превышать 6 с. О том, что включен режим программирования мастер-карты, будет свидетельствовать мигание светодиода считывателя с частотой 5 Гц.
2. Предъявить карту доступа. Контроллер назначит её мастер-картой, очистит память карт доступа, выдаст звуковой сигнал длительностью 1 с и перейдёт в автономный режим работы.

3.2.3 Добавление и удаление карт с помощью мастер-карты

В автономном режиме каждое предъявление мастер-карты циклически переключает следующие режимы работы считывателей контроллера: "Обычный режим", "Добавление карты, разрешённой для СЧИТЫВАТЕЛЯ 1", "Добавление карты, разрешённой для СЧИТЫВАТЕЛЯ 2", "Добавление карты, разрешённой для СЧИТЫВАТЕЛЕЙ 1 и 2", "Удаление карты", "Обычный режим" ... и т. д. Каждому из перечисленных режимов соответствует свой тип световой индикации (Таблица 13).

Таблица 13 – Индикация режимов контроллера при программировании мастер-картой

Режим работы контроллера	Индикация светодиода считывателя
Обычный режим	Отсутствует
Добавление карты, разрешённой для СЧИТЫВАТЕЛЯ 1	Одна вспышка длительностью 0,1 с, с периодом около 2 с
Добавление карты, разрешённой для СЧИТЫВАТЕЛЯ 2	Две вспышки длительностью 0,1 с и с интервалом между ними 0,1 с, с периодом около 2 с
Добавление карты, разрешённой для СЧИТЫВАТЕЛЕЙ 1 и 2	Три вспышки длительностью 0,1 с и с интервалами между ними 0,1 с, с периодом около 2 с
Удаление карты	Светодиод горит 0,9 с, гаснет на 0,1, период 1 с

Для добавления карты с требуемым уровнем доступа или для её удаления необходимо предъявить карту считывателю в момент времени, когда включен соответствующий режим. Добавление карты сопровождается звуковым сигналом считывателя длительностью 1 с, а удаление – звуковым сигналом длительностью 0,3 с.

Если необходимо записать карту с обязательным вводом PIN-кода, следует ввести требуемый PIN-код (завершив его ввод нажатием "*") перед предъявлением карты – в дальнейшем для получения доступа.

Если добавляемая карта уже есть в памяти контроллера, она переписывается с новыми настройками.

При необходимости удаления всех карт из памяти контроллера следует заново запрограммировать мастер-карту.

По истечении 30 с после последнего предъявления карты контроллер перейдет в обычный режим работы.

4 Техническое обслуживание изделия

4.1 Комплекс мероприятий технического обслуживания

Техническое обслуживание контроллера Elsys-MB-SM необходимо производить при выключенном питании прибора и при обесточенной линии связи RS-485 (все устройства на линии связи должны быть выключены)

Техническое обслуживание контроллера Elsys-MB-SM включает в себя следующие мероприятия:

- осмотр внешнего вида прибора. Необходимо убедиться в отсутствии видимых повреждений прибора, отсутствии следов короткого замыкания (обугливание и т. п.);
- очистка прибора от пыли и грязи. При необходимости прибор следует демонтировать;
- проверка надёжности закрепления проводов в клеммных винтовых соединителях. При необходимости очистить контакты спиртом и подтянуть клеммные соединения;
- проверка состояния аккумуляторной батареи (только для варианта исполнения «-01»). Исправная и заряженная аккумуляторная батарея должна обеспечивать выходное напряжение не менее 11,7 В при токе 3 А. При необходимости произвести подзарядку или замену аккумуляторной батареи;
- проверка состояния литиевой батареи CR2032 и её замена в случае необходимости. На выводах исправной батареи должно быть напряжение не менее 2,85 В.

4.2 Порядок выключения питания и демонтажа

Выключение питания и демонтаж контроллера Elsys-MB-SM необходимо производить в следующем порядке:

- а) открыть корпус контроллера;
- б) отключить аккумуляторную батарею, сняв клеммы с выводов батареи (только для варианта исполнения «-01»)
- в) выключить питание всех устройств, подключенных к контроллеру и имеющих собственное питание;
- г) выключить питание контроллера;
- д) отсоединить от контроллера провода линии связи RS-485 и надёжно их изолировать, соблюдая необходимые меры предосторожности;
- е) отсоединить провода входных и выходных цепей контроллера. Рекомендуется предварительно подписать назначение всех проводов, чтобы при монтаже не было ошибок;
- ж) демонтировать контроллер вместе с корпусом.

4.3 Порядок монтажа и включения питания

Монтаж и включение питания контроллера Elsys-MB-SM осуществлять в следующем порядке:

- а) если ранее производился демонтаж корпуса контроллера, установить его на место;
- б) подключить провода входных и выходных цепей контроллера;
- в) подключить к контроллеру провода линии связи RS-485;
- г) включить питание контроллера;
- д) включить питание всех устройств, подключенных к контроллеру и имеющих собственное питание;
- е) подключить аккумуляторную батарею, присоединив клеммы к выводам батареи (только для варианта исполнения «-01»)
- ж) закрыть корпус контроллера.

ВНИМАНИЕ! Для контроллера варианта исполнения «-01» (Elsys-MB-SM-2A-TP) необходимо строго соблюдать порядок подключения аккумуляторной батареи: аккумуляторную батарею следует подключать после включения сетевого питания, иначе могут перегореть предохранители источника питания

5 Текущий ремонт

Текущий ремонт контроллера должен осуществляться подготовленным персоналом, имеющим квалификацию не ниже четвёртого разряда.

При выполнении ремонта контроллера необходимо соблюдать требования по защите компонентов от статического электричества согласно ОСТ 11 073.062-84. Опасное значение электрического потенциала 100 В.

Перечень наиболее вероятных неисправностей контроллера Elsys-MB-SM и способы их устранения приведены в таблице (Таблица 14). Здесь и далее обозначения компонентов приведены в соответствии с принципиальной схемой контроллера, которая поставляется авторизованным сервисным центром по отдельному заказу.

Таблица 14 – Перечень наиболее вероятных неисправностей контроллера Elsys-MB-SM

Наименование неисправности	Возможные причины	Указания по устранению последствий отказов и повреждений
Отсутствует связь с персональным компьютером	Перепутаны местами провода А и В линии связи RS-485	Поменяйте местами провода линии связи
	Неверно установлена скорость обмена информацией	Установите с помощью DIP-переключателей требуемую скорость обмена информацией
	Неисправна микросхема DA2 (драйвер RS-485 ADM485)	Замените микросхему DA2
	Неисправна линия связи	Проверьте линию связи и качество заземления приборов
Отсутствует напряжение питания 5В, о чём свидетельствует отсутствие свечения светодиода 5V	Неисправна микросхема DA1 (стабилизатор напряжения 7805)	Замените микросхему DA1
	Короткое замыкание на плате	Найдите и устраните причину, вызвавшую короткое замыкание
Неисправен один из выходов O1,	Неисправна микросхема DA3	Замените микросхему DA3

Наименование неисправности	Возможные причины	Указания по устранению последствий отказов и повреждений
O2, B1, L1, B2, L2	ULN2003A	
Неисправен один из выходов O3 – O6	Неисправна микросхема DA4 ULN2003A	Замените микросхему DA4
Неисправны часы реального времени	Неисправна микросхема DD1 DS1307	Замените микросхему DD1
Свечение индикатора RUN отсутствует или не соответствует норме	Перегорел светодиод VD25 (индикатор RUN)	Замените светодиод VD25
	Неисправна микросхема DD3 (микропроцессор)	Ремонт возможен только на предприятии-изготовителе

6 Маркировка, пломбирование и упаковка

Маркировка контроллера Elsys-MB-SM размещена на обратной стороне корпуса. Маркировка содержит:

- товарный знак и наименование предприятия-изготовителя;
- наименование прибора;
- заводской номер;
- год и квартал выпуска;

На печатной плате размещена маркировка с условным обозначением клемных соединителей, светодиодных индикаторов, кнопок.

Контроллер упаковывается в индивидуальную потребительскую тару – коробку из картона. Контроллеры пломбируются организацией, проводящей монтажные работы.

7 Хранение и транспортирование

Хранение приборов, входящих в состав системы, должно соответствовать условиям хранения 1 по ГОСТ 15150-69.

В помещении для хранения приборов не должно быть паров химически активных веществ, вызывающих коррозию (кислоты, щёлочи, агрессивные газы).

Транспортирование упакованных приборов производится в крытых транспортных средствах с учётом ведомственных нормативных документов.

Условия транспортирования приборов, входящих в состав системы, должны соответствовать ГОСТ 15150-69.

Приложение 1 (обязательное) Структурная схема системы контроля и управления доступом Elsys

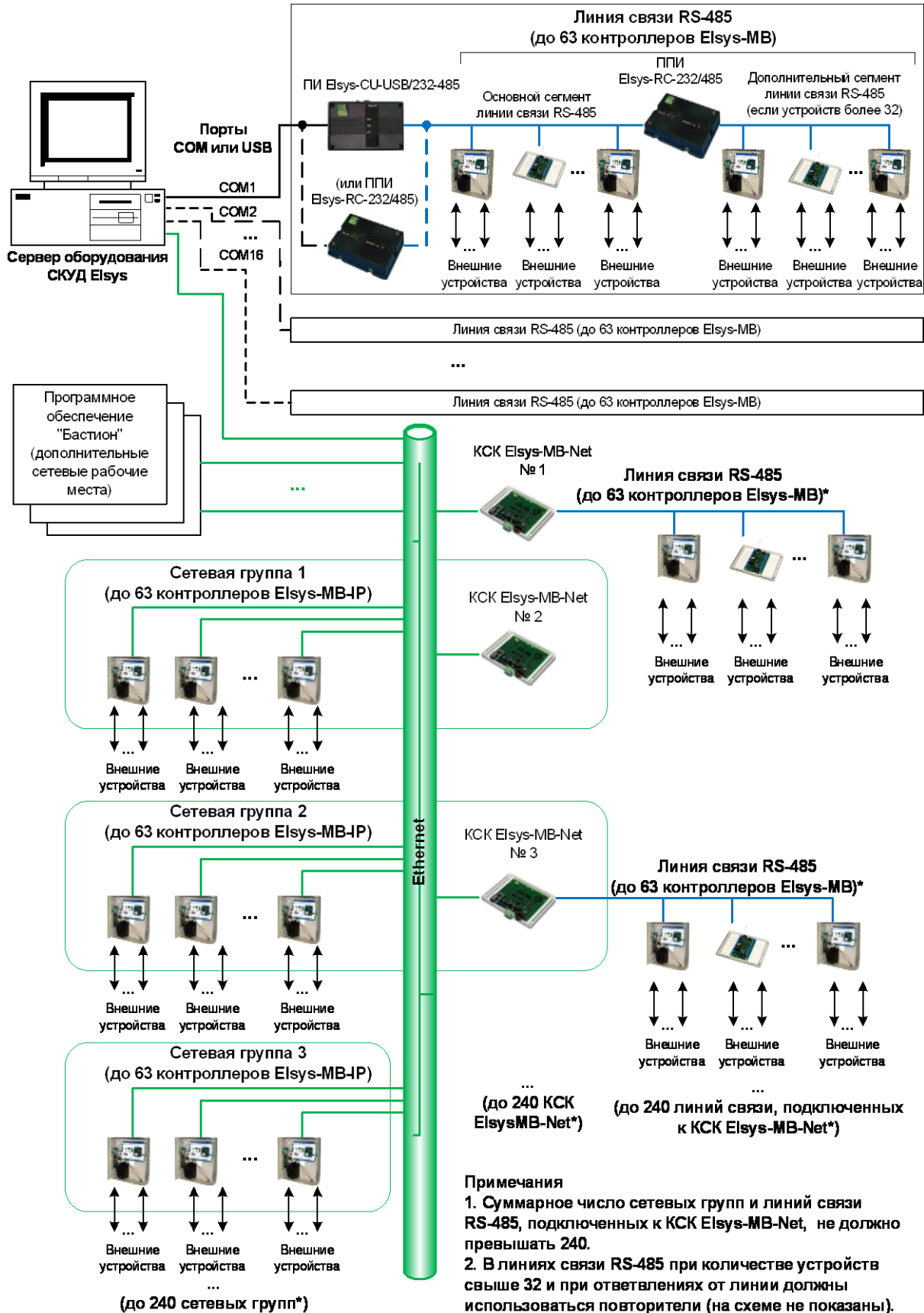


Рис. 1 – Структурная схема СКУД Elsys

Приложение 2 (обязательное) Функциональная схема контроллера Elsys-MB-SM

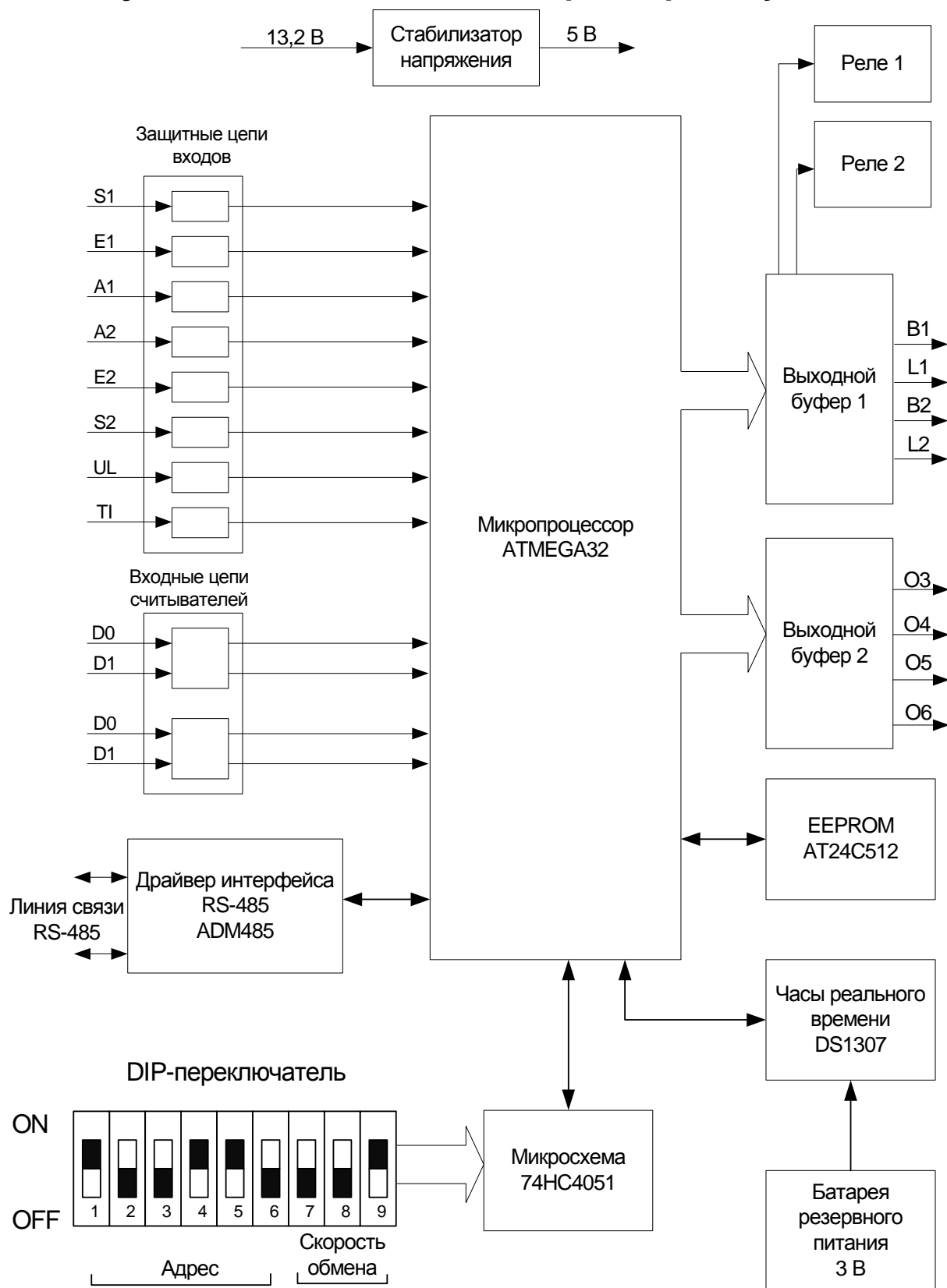


Рис. 2 – Функциональная схема контроллера Elsys-MB-SM

Приложение 3 (обязательное) Конструкция контроллера Elsys-MB-SM

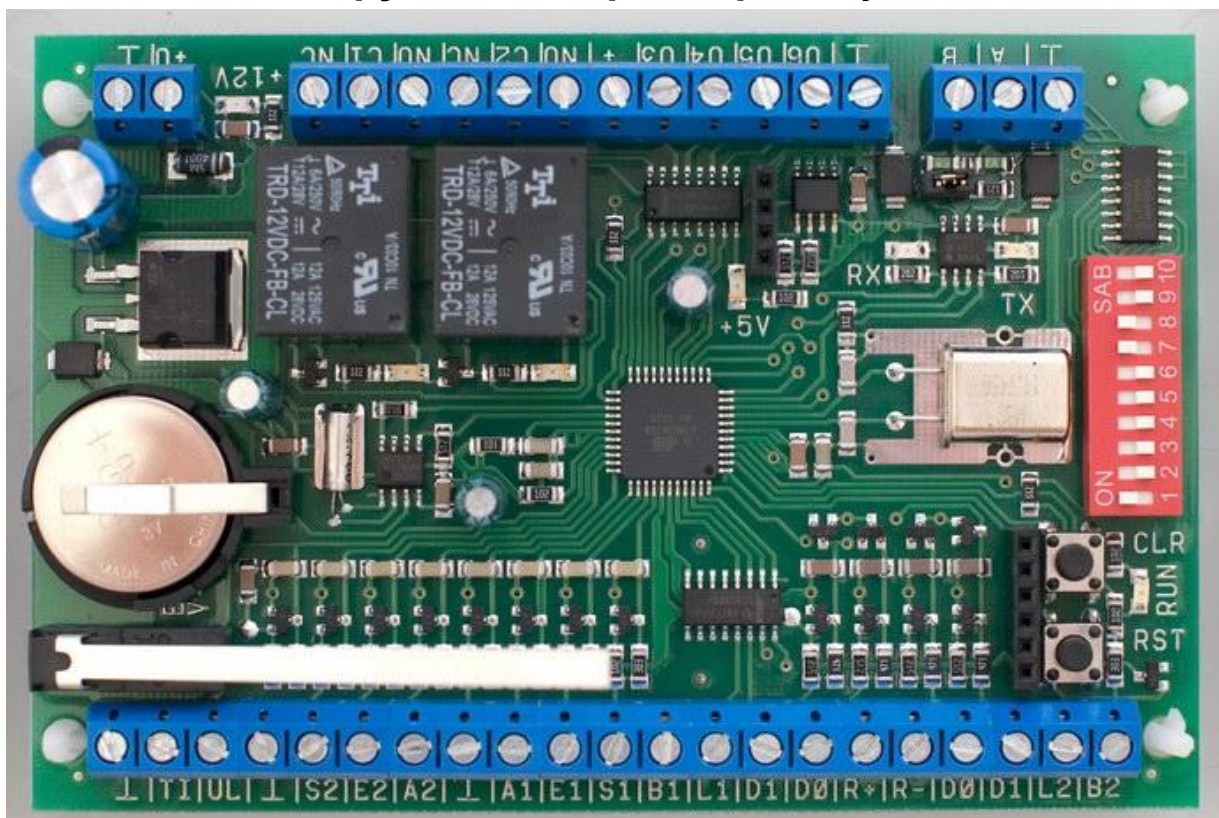


Рис. 3 – Плата контроллера Elsys-MB-SM в сборе

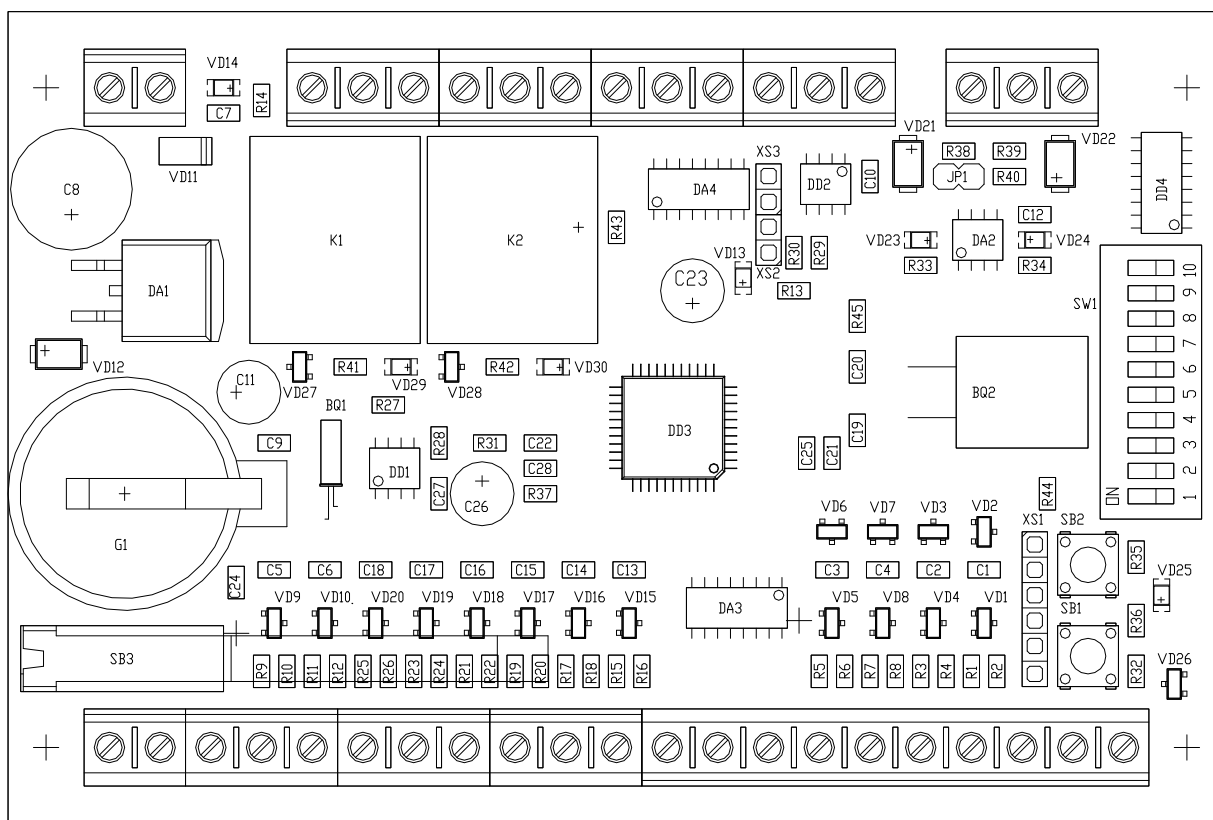


Рис. 4 – Схема расположения элементов контроллера Elsys-MB-SM

Приложение 4 (обязательное) Схемы подключения считывателей к контроллеру Elsys-MB-SM

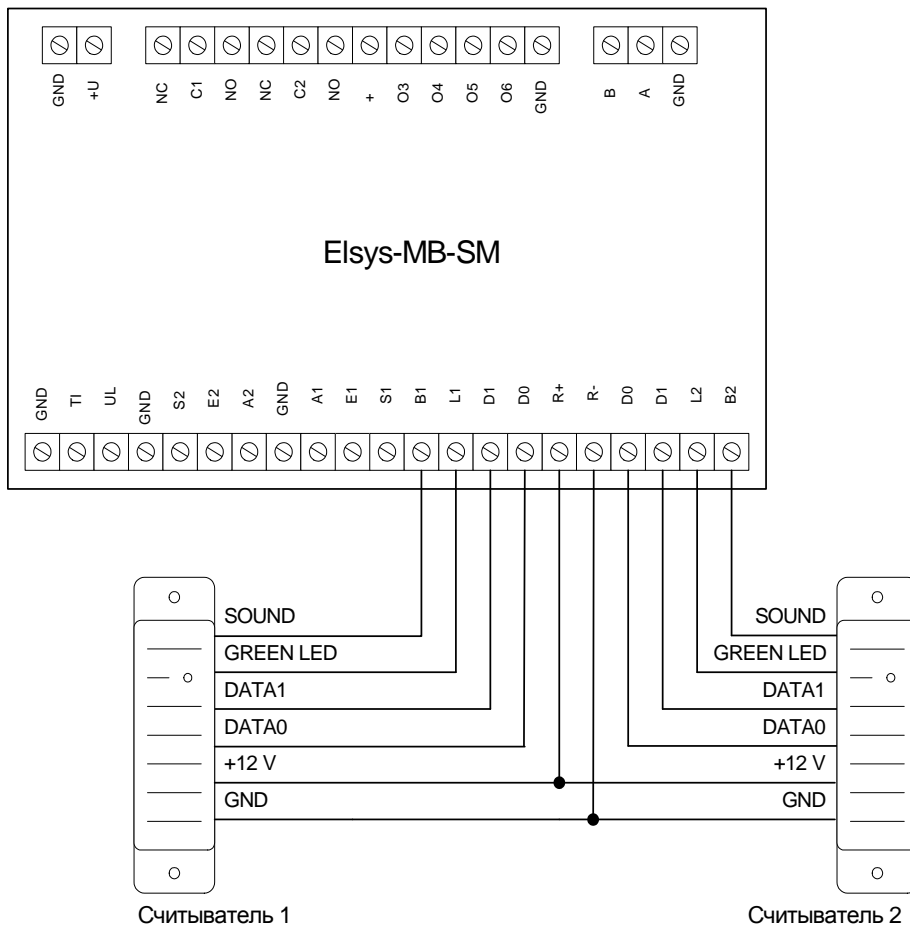


Рис. 5 – Подключение считывателей с интерфейсом Wiegand

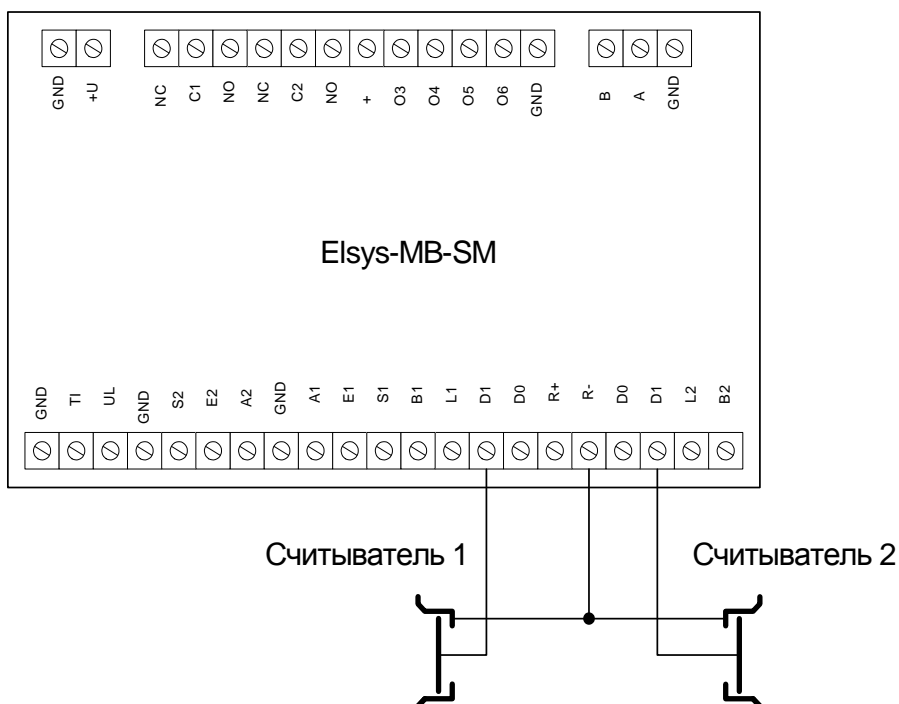


Рис. 6 – Схема подключения считывателей с интерфейсом 1-Wire (Touch Memory)

Приложение 5 (обязательное) Типовые схемы подключения оборудования к контроллеру Elsys-MB-SM

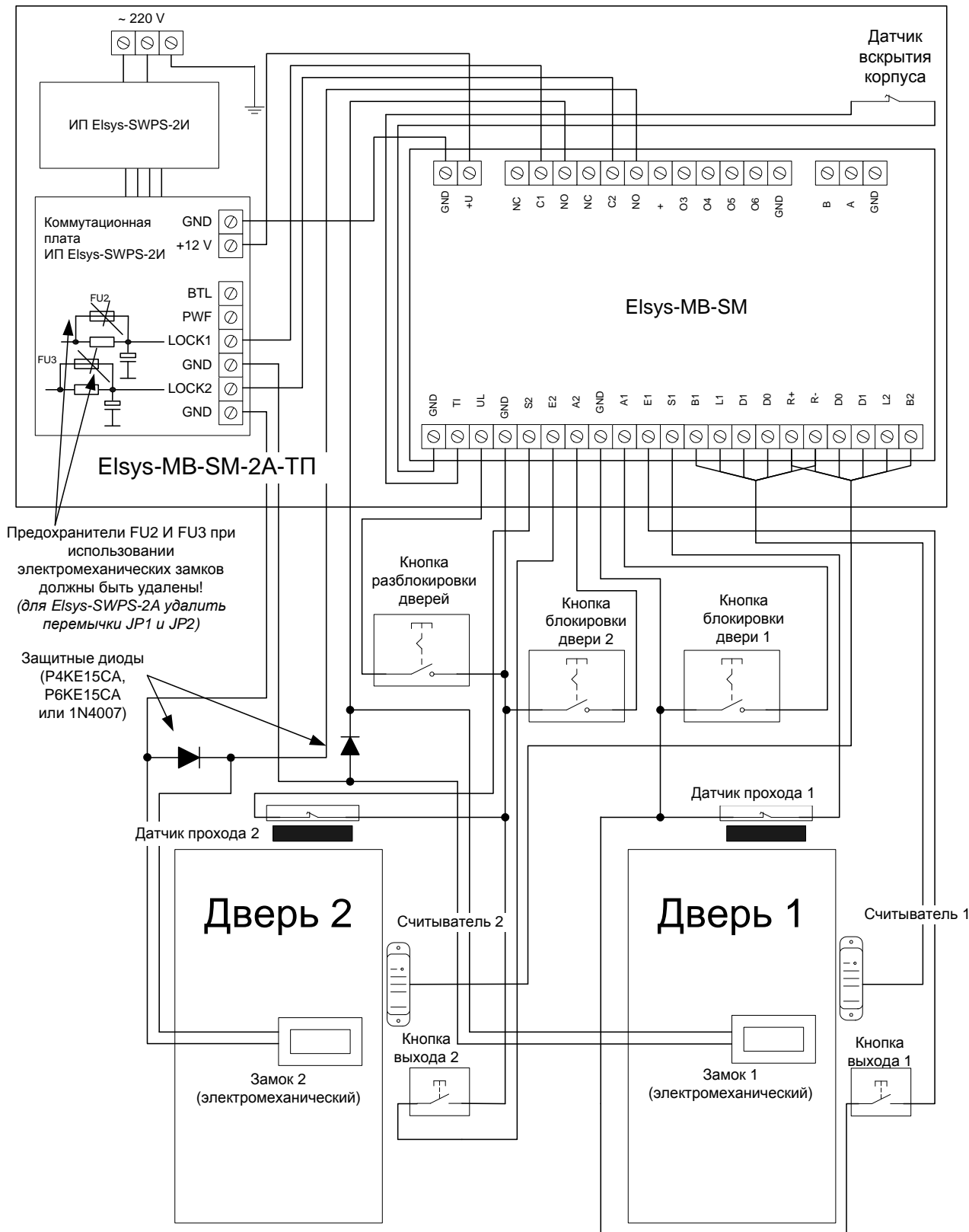


Рис. 7 - Подключение двух дверей с односторонним контролем доступа и электромеханискими замками (конфигурация SMDdoors2E.elx)

Приложение 5 – продолжение

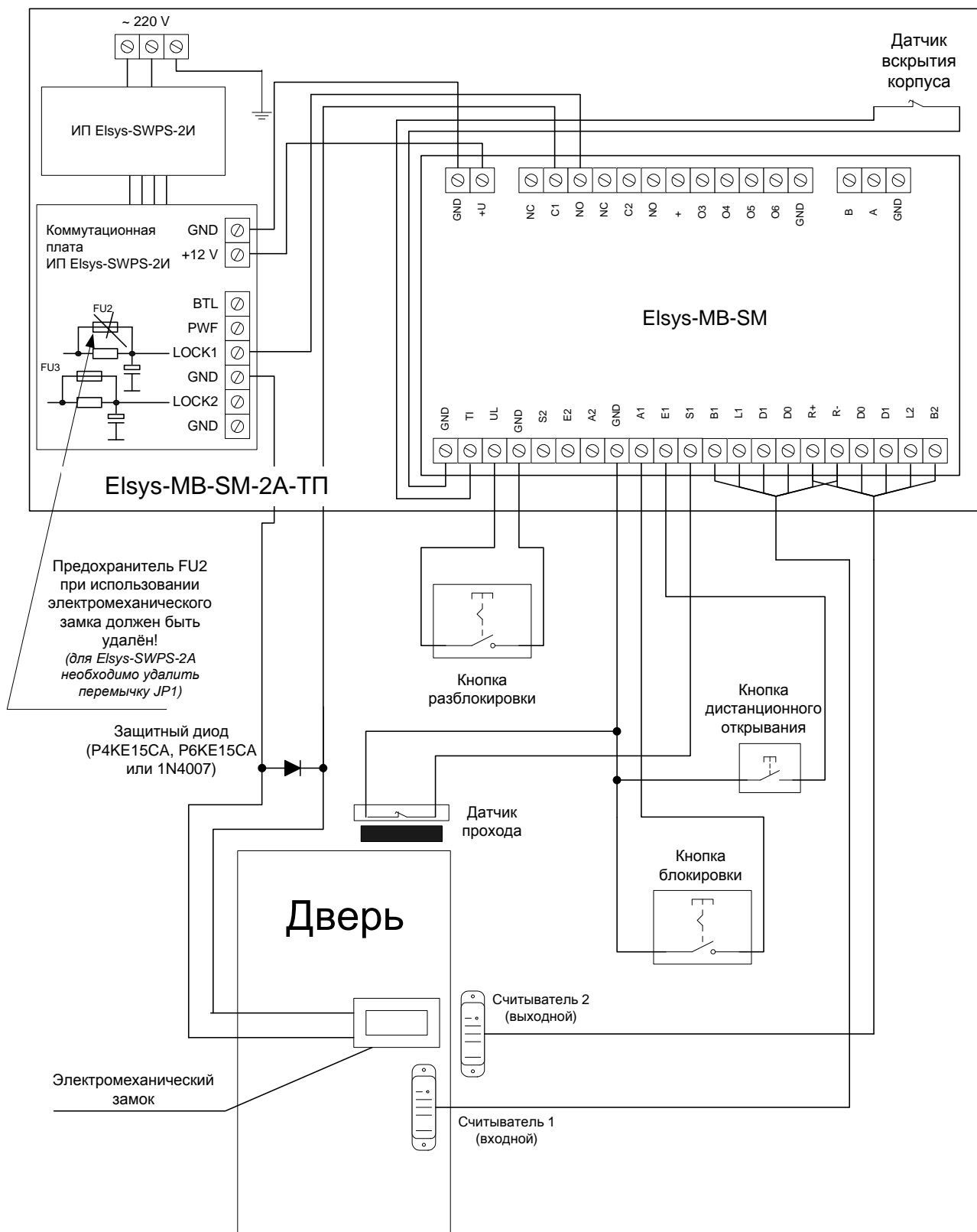


Рис. 8 – Подключение двери с двусторонним контролем доступа и электромеханическим замком (конфигурация SMTSDoorE.elx)

Приложение 5 – продолжение

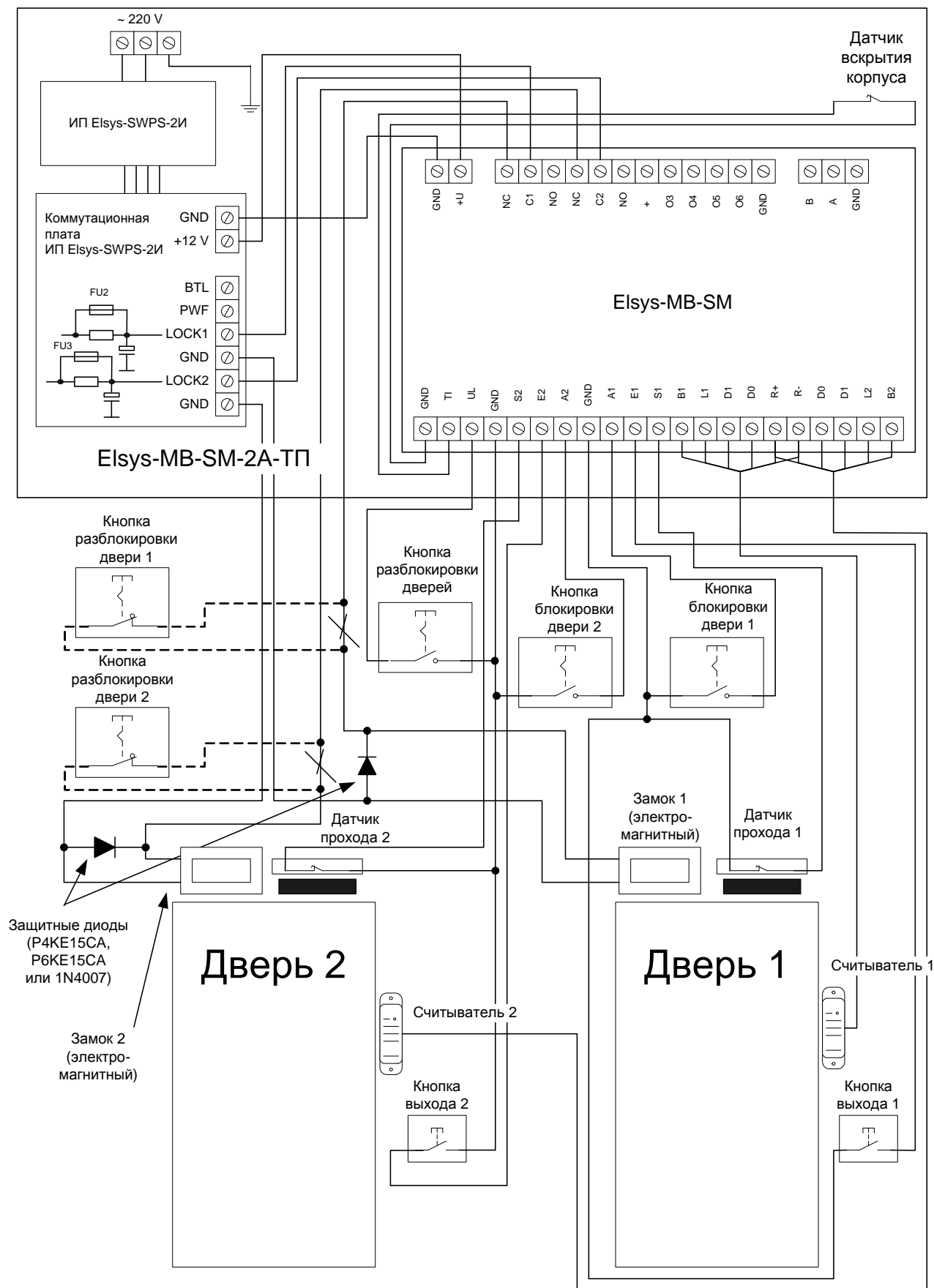


Рис. 9 – Подключение двух дверей с односторонним контролем доступа и электромагнитными замками (конфигурация SMDdoors2.elx)

Приложение 5 – продолжение

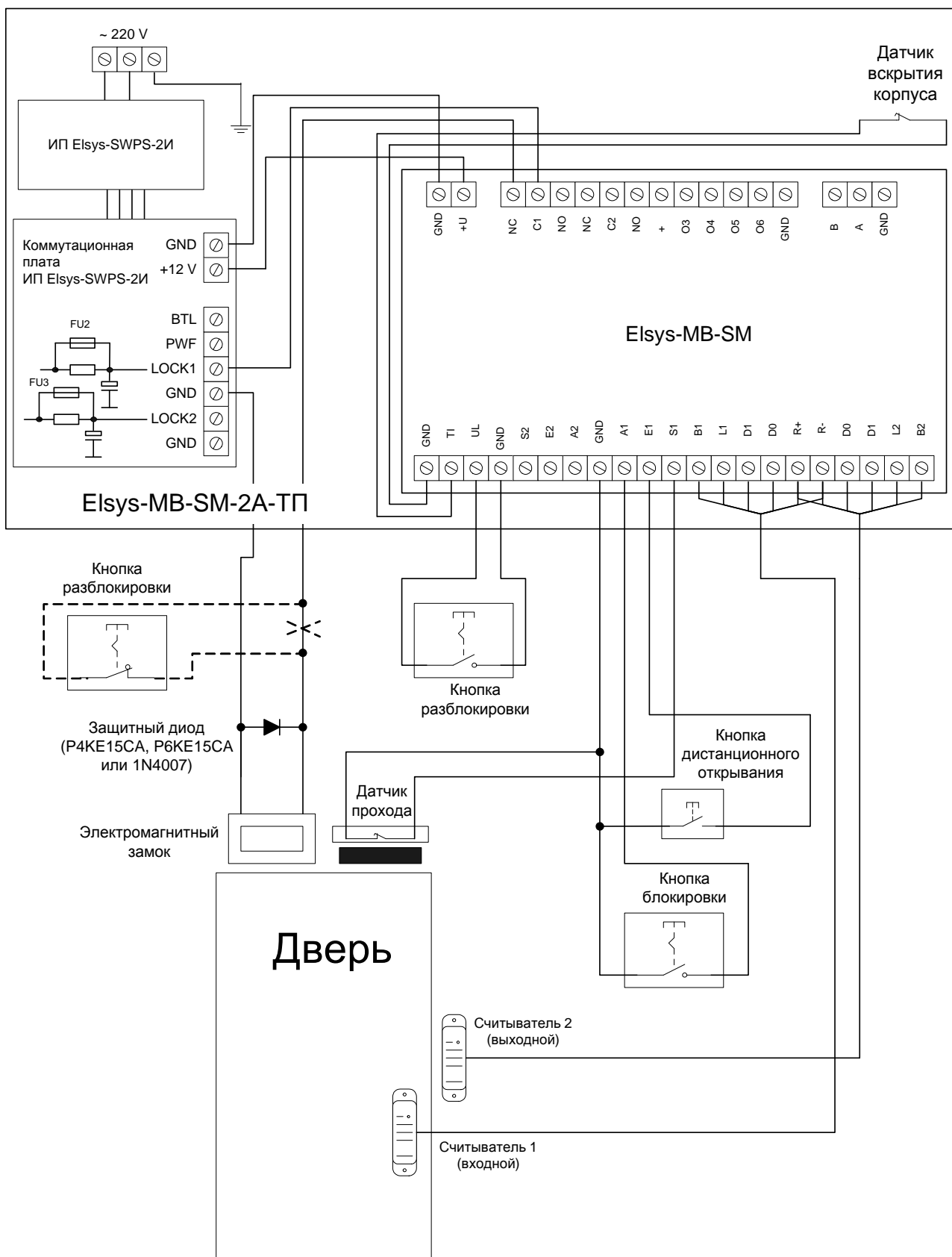


Рис. 10 – Подключение двери с двусторонним контролем доступа и электромагнитным замком (конфигурация SMTSDoor.elx)

Приложение 6 (обязательное) Подключение оборудования СКУД Elsys к линии связи RS-485

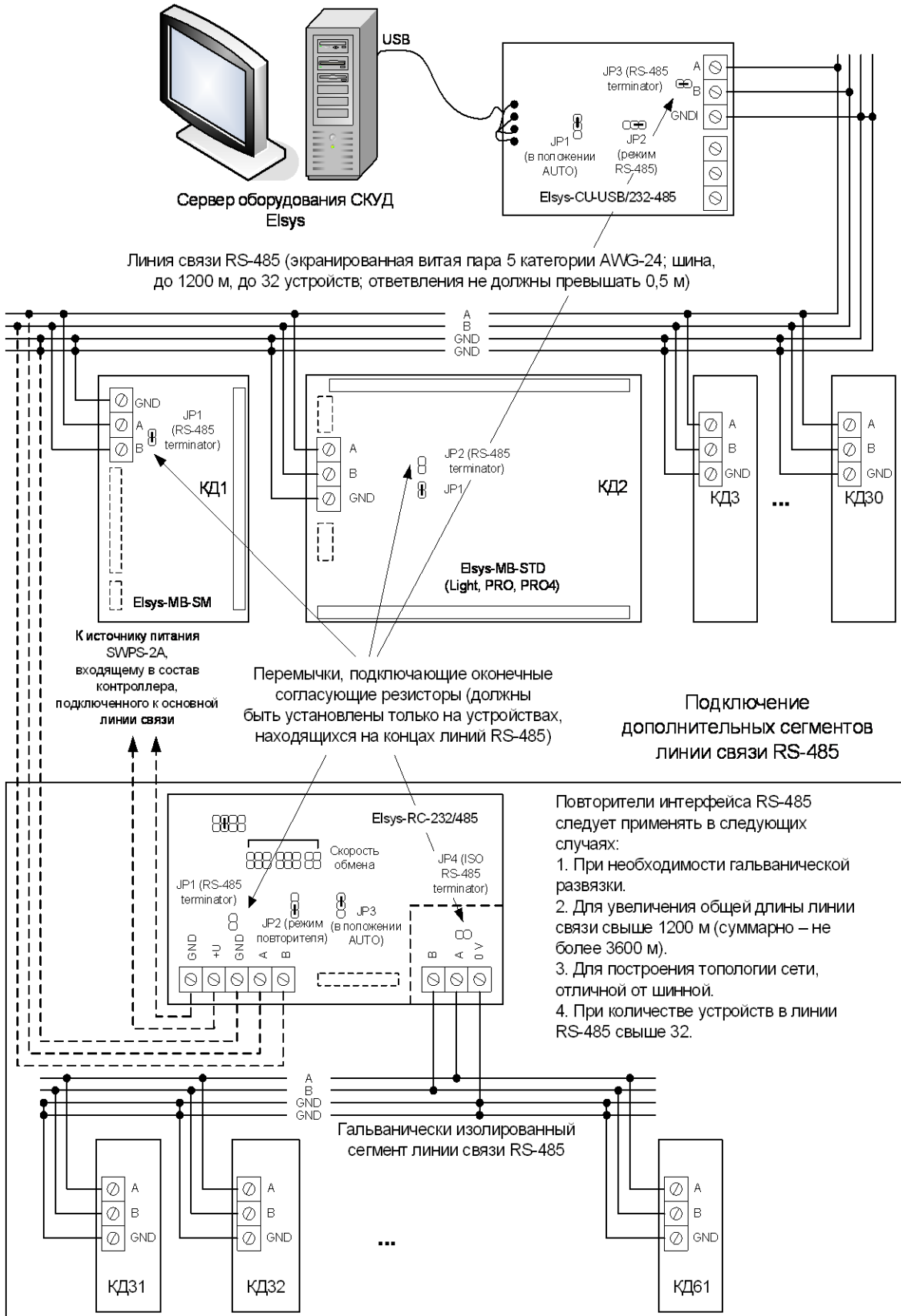


Рис. 11 - Подключение оборудования СКУД Elsys к линии связи RS-485