

Выпрямительный кремниевый диод

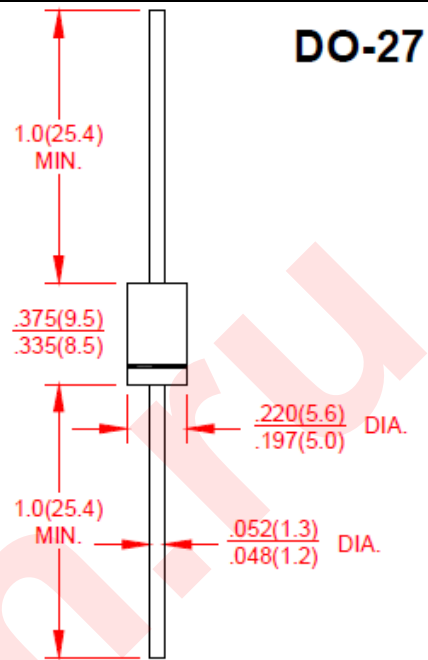
диапазон напряжения
от 50 до 1000 вольт
ток 3 ампера

ОСОБЕННОСТИ:

- Номинальное напряжение до 1000В
- Низкое прямое падение напряжения
- Высокая допустимая нагрузка по току
- Низкий ток утечки
- Высокая импульсная перегрузочная способность

Механические данные

- Корпус: литой пластиковый корпус DO-27
- Пластиковые материалы UL классификация воспламеняемости 94 V-0
- Вывода: аксиальные выводы, пайка в MIL-STD-202E, методика 208C
- Полярность: цветное кольцо обозначает катод
- Высокая температура пайки, гарантированно: 260°C в течение 10 секунд
- Монтажное положение: любое
- Вес: 1.19 грамма



Размеры в дюймах и (мм)

МАКСИМАЛЬНЫЕ ТЕХНИЧЕСКИЕ И ЭЛЕКТРИЧЕСКИЕ ХАРАКТЕРИСТИКИ

Значения параметров при 25°C температуре окружающей среды, если не указано иное.

Однофазный, напряжение (В) половина волны, частота – 60 Гц, для резистивных и индуктивных нагрузок.

Для емкостной нагрузки уменьшайте ток на 20%

ТИП		1N5400	1N5401	1N5402	1N5404	1N5406	1N5407	1N5408	Единица измерения
Максимальное пиковое импульсное обратное напряжение	VRRM	50	100	200	400	600	800	1000	В
Максимальное среднеквадратическое значение напряжения	VRMS	35	70	140	280	420	560	700	В
Максимальное постоянное запирающее напряжение	VDC	50	100	200	400	600	800	1000	В
Максимальный средний прямой выпрямленный ток T = 50°C	IF(AV)	3.0							А
Максимальный прямой ток импульса в течении 8.3 мсек. (JEDEC метод)	IFSM	125							А
Максимальное падение напряжения на открытом диоде при прямом токе 3 А	VF	1.0							В
Максимальный постоянный обратный ток при номинальном постоянном обратном напряжении T _J = 25°C T _J = 150°C	IR	5.0 500							мкА
Типичная емкость перехода, на выводах (Примечание 1)	C _J	40							пФ
Типичное тепловое сопротивление	R*JA	30							°C/Ват
Диапазон рабочих температур	T _J	-55 до +150							°C
Диапазон температур хранения	T _{STG}	-55 до +150							°C

Примечание: 1. Измеряется на частоте 1.0 МГц и обратном постоянном напряжении 4,0 В.

ГРАФИКИ ХАРАКТЕРИСТИК 1N5400 – 1N5408



FIG.1-TYPICAL FORWARD CURRENT DERATING CURVE

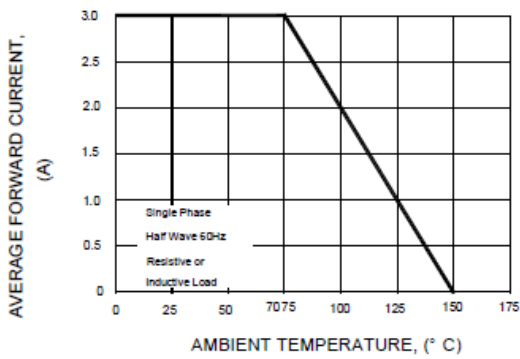


FIG.2-MAXIMUM NON-REPETITIVE PEAK FORWARD SURGE CURRENT

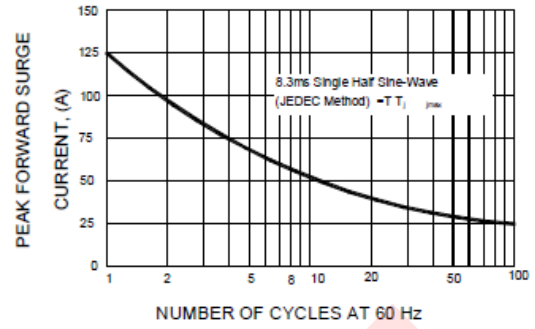


FIG.3-TYPICAL INSTANTANEOUS FORWARD CHARACTERISTICS

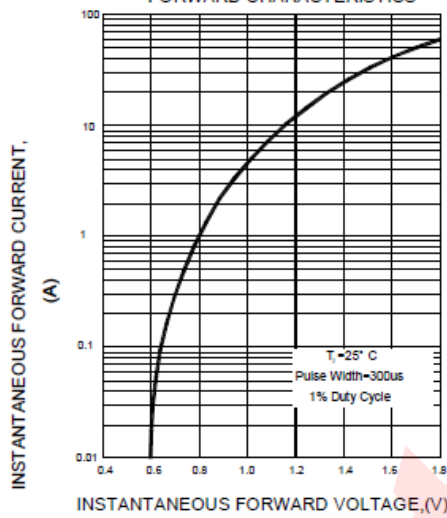


FIG.4-TYPICAL REVERSE CHARACTERISTICS

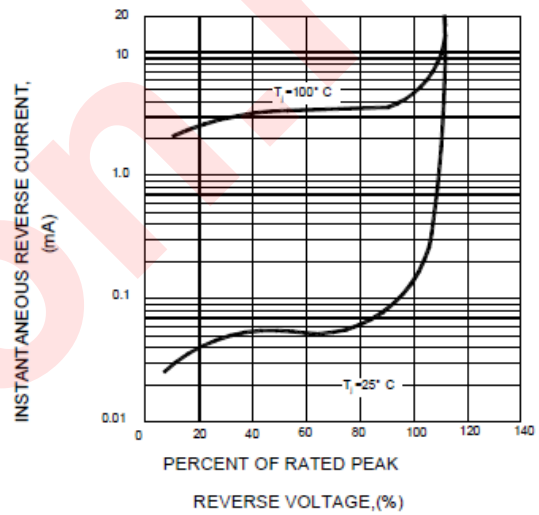


FIG.5-TYPICAL JUNCTION CAPACITANCE

