



КР174ХА51

ДВУХСИСТЕМНЫЙ СТЕРЕОДЕКОДЕР

КР174ХА51 (АДБК.431260.584 ТУ) - интегральная схема (ИС) обеспечивает декодирование комплексного стереосигнала как по системе с полярной модуляцией (РМ) в диапазоне УКВ, так и по системе с пилот-тоном (РТ) в диапазоне FM.

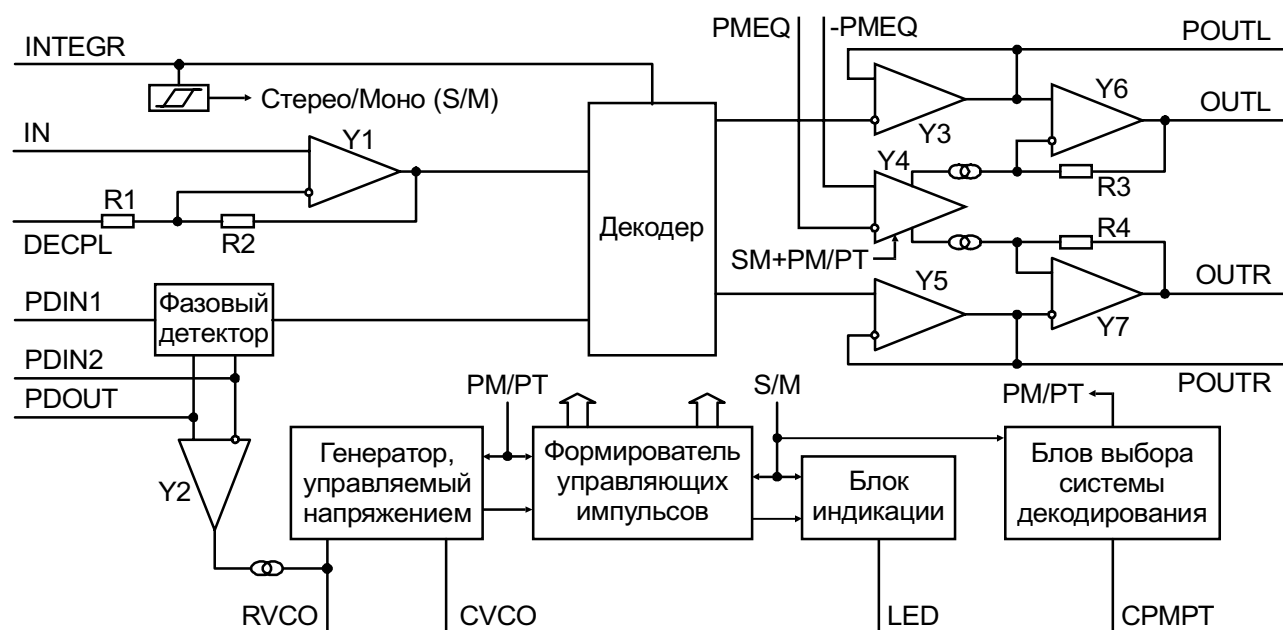
КР174ХА51 предназначена для низковольтной малогабаритной звуковоспроизводящей аппаратуры, в т.ч. с кнопочным управлением: радиоприемниках; кассетные, CD и MINIDISC плеерах; магнитолах; мультимедийных и иных активных акустических системах ... ИС может быть использована при построении широкой гаммы радиоприемных и аудио устройств при совместном применении с ИС радиоприемника (**КР174ХА34**), регулятора громкости, тембра и баланса (**КР174ХА53** или **КР174ХА54**), усилителя низкой частоты (**КР174УН31** или **КР174УН34**).

Ближайшим аналогом **КР174ХА51** является ИС **TDA1591** ф. Philips. ИС аналогичны по функциям и расположению выводов, но отличаются некоторыми параметрами, а так же схемотехническими, топологическими, конструктивными и технологическими решениями.

ОСНОВНЫЕ ХАРАКТЕРИСТИКИ

- Разделение стереоканалов – 40 dB
- Коэф. нелинейных искажений – 0,15 %
- Коэф. подавления надтональных составляющих – 54 dB
- Декодирование по методу с временным разделением каналов
- При использовании частотно-задающих элементов с жесткими допусками, настройка частоты свободных колебаний ГУН не требуется
- Выход контроля частоты ГУН – 62,5/76 kHz
- Драйвер светодиодного индикатора «СТЕРЕО»
- Возможность как автоматического опознавания, так и принудительного задания системы декодирования, индикации текущей системы декодирования, принудительного «МОНО» режима
- Минимум внешних компонентов
- Питание – 2,7÷7,0 V
- Ток потребления – 5 mA
- Корпус пластмассовый DIP – 2104.18-B

СТРУКТУРНАЯ СХЕМА





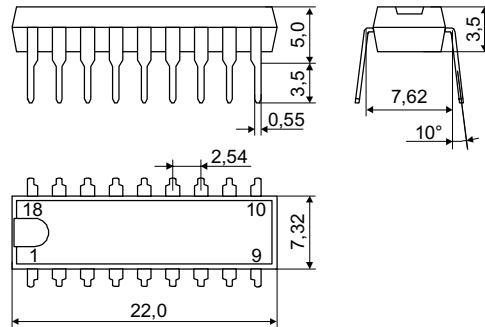
КОНСТРУКЦИЯ

ИС **KP174XA51** изготовлено по БикМОП технологии и выпускается в 18-выводном пластмассовом корпусе DIP типа 2104.18-B.

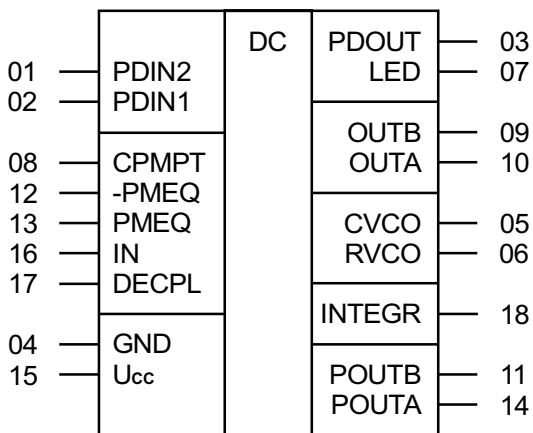
По заказу, при достаточном объеме партии, **KP174XA51** может изготавливаться в ином конструктивном исполнении.

KP174XA51 предназначена для автоматизированной сборки аппаратуры и соответствует требованиям ГОСТ 20.39.405, группа IX, исполнение 2, а также для ручной сборки.

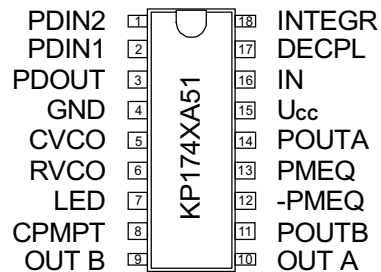
Корпус 2104.18-B



Условное графическое обозначение



Цоколевка



Описание выводов

Вы-вод	Сигнал	Описание	Вы-вод	Сигнал	Описание
1	PDIN2	Вход фазового детектора	10	OUTA	Выход левого канала А
2	PDIN1	Вход обратной связи фазового детектора	11	POUTB	Промежуточный выход правого канала В
3	PDOUT	Выход фазового детектора	12	-PMEQ	Инвертирующий вход фильтра коррекции АЧХ разностного канала в системе с РМ
4	GND	Общий вывод, 0V	13	PMEQ	Неинвертирующий вход фильтра коррекции АЧХ разностного канала в системе с РМ
5	CVCO	Конденсатор генератора, управляемого напряжением	14	POUTA	Промежуточный выход левого канала А
6	RVCO	Резистор генератора, управляемого напряжением	15	U _{cc}	Вывод напряжения питания
7	LED	Выход индикации "СТЕРЕО" и контроля частоты ГУН	16	IN	Вход комплексного стереосигнала
8	CPMPT	Вход переключателя системы декодирования "РМ/РТ"	17	DECPL	Блокировочный конденсатор (подстройка коэффициента передачи по напряжению)
9	OUTB	Выход правого канала В	18	INTEGR	Конденсатор детектора поднесущей (пилот-тона)



ФУНКЦИОНИРОВАНИЕ

KP174XA51 реализует схему декодирования с переключением каналов. Синхронизация переключающих импульсов осуществляется с помощью петли ФАПЧ (фазовой автоподстройки частоты), синхронизированной несущей (для РМ) или пилот-тоном (для РТ). Наличие двух постоянных времени интегрирования в петле ФАПЧ повышает помехоустойчивость и точность разделения стереофонических каналов.

KP174XA51 функционирует следующим образом (см. структурную схему).

Комплексный стереосигнал (КСС) поступает на вход IN масштабирующего усилителя Y1 и далее на вход фазового детектора и вход декодера стереосигнала.

Выходной сигнал фазового детектора поступает на пропорциональноинтегрирующий фильтр ФАПЧ, выполненный на операционном усилителе Y0 с внешними интегрирующими конденсаторами C2 и C4 (Рис. 5) в обратной связи. Пропорциональноинтегрированное напряжение фазовой ошибки снимается с фильтра ФАПЧ при помощи дифференциального усилителя Y2 с токовым выходом и подается на вход управления ГУН (генератора, управляемого напряжением), замыкая, таким образом, петлю ФАПЧ, синхронизирующую фазу колебаний ГУН с напряжением поднесущей частоты/пилот-тона.

Декодер стереосигнала выполнен на 4-х блоках выборки/хранения - по два на канал. Формирователь управляющих импульсов обеспечивает фазовый сдвиг импульсов выборки, синхронизируя их с максимумами и минимумами напряжения поднесущей частоты для детектирования огибающих каналов А и В соответственно. Декодер также содержит аналоговые мультиплексоры-интерполяторы каналов А и В, осуществляющие передискретизацию сигналов.

С выхода декодера сигнал поступает на буферные повторители напряжения Y3, Y4 и далее через усилители Y6, Y7 на выходы микросхемы. Внешние цепи R5, C11 и R6, C12 (рис. 5) служат для компенсации высокочастотных предискажений сигнала с постоянной времени $t_{bc} = 50$ мкс.

При декодировании полярно-модулированного стереосигнала коррекция низкочастотных предискажений разностного канала (А-В) производится фильтром низкой частоты с дифференциальными входом и выходом, выполненным на внешне RC цепи R2, C9, R4 (рис. 5) и усилителе Y4 с токовым выходом. Причем усилитель Y4 включается только в режиме полярной модуляции и "СТЕРЕО". При этом постоянная времени $t_{nc} = (R2+R4)C9 = 1,0186$ мс.

В режиме "МЛНО" сигнал с выхода масштабирующего усилителя Y1 проходит на входы буферных повторителей Y3, Y5 в обход детектора.

Детектор преобразует пилот-тон/поднесущую в постоянное напряжение и интегрирует их на внешнем конденсаторе, одновременно компенсируя практически до нуля в цепи сигнала. Выходной сигнал детектора поступает также на триггер Шмитта, который при достаточной величине сигнала переводит стереодекодер из режима "МОНО" в режим "СТЕРЕО".

Ключ РМ/РТ выполнен на основе инфранизкочастотного генератора с RS-триггером. При отсутствии опознавания стереосигнала происходит периодическое переключение стереодекодера из режима РМ в режим РТ. После захвата частоты поднесущей/пилот-тона и формирования триггером Шмитта сигнала "СТЕРЕО" колебания инфранизкочастотного генератора прекращаются и стереодекодер остается в опознанном стандарте декодирования. Таким образом осуществляется автоматическая настройка на принимаемый сигнал.



ЭЛЕКТРИЧЕСКИЕ ХАРАКТЕРИСТИКИ

$T=(25\pm 10)^{\circ}\text{C}$, $f_{\text{mod}}=1,0\text{kHz}$

Параметр	Единица	Символ	Условия измерения	Норма		
				Мин	Тип	Макс
Рабочий диапазон напряжения питания	V	U_{CC}	-	2,7	-	7,0
Ток потребления	mA	I_{CC}	$U_{\text{CC}} = 7\text{ V}$	-	5,5	7,6
Напряжение выходного сигнала	mV	U_o	$U_{\text{CC}} = 6,0\text{ V}$, стерео $U_i = 40\text{ mV}$ модуляция A+B $f = 1\text{ kHz}$, $A_U = A_{U_{\text{max}}}$	150	200	250
Максимальный коэффициент передачи	dB	$A_{U_{\text{max}}}$	$U_{\text{CC}} = 6,0\text{ V}$, стерео, модуляция A+B $U_i = 40\text{ mV}$	12	14	16
Минимальный коэффициент передачи	dB	$A_{U_{\text{min}}}$	$U_{\text{CC}} = 6,0\text{ V}$, стерео, модуляция A+B $U_i = 200\text{ mV}$	-2	0	2
Разность коэффициентов передачи по каналам	dB	ΔA_U	$U_{\text{CC}} = 6,0\text{ V}$, стерео, модуляция A+B	-	0,2	1,0
Переходное затухание между каналами	dB	β	$U_{\text{CC}} = 6,0\text{ V}$, стерео, модуляция A, B. $f = 1\text{ kHz}$	34	43	-
Коэффициент нелинейных искажений	%	K_H	$U_{\text{CC}} = 6,0\text{ V}$, стерео, $U_i = 50\text{ mV}$ модуляция A+B $f = 1\text{ kHz}$, $A_U = A_{U_{\text{max}}}$	-	0,15	-
Отношение сигнал/шум	dB	S/N	$U_{\text{CC}} = 6,0\text{ V}$, стерео, модуляция A+B, 0	-	67	-
Типовой частотный диапазон захвата стереосигнала (справочный параметр)	kHz	f_{LOCK}	$U_{\text{CC}} = 7,0\text{ V}$, Стерео, A+B, ПМ $U_{\text{CC}} = 2,7\text{ V}$, стерео, A+B, ПМ $U_{\text{CC}} = 7,0\text{ V}$, стерео, A+B, ПТ $U_{\text{CC}} = 2,7\text{ V}$, стерео, A+B, ПТ	29,8 29,1 17,9 17,8	31,25 19	34,1 32,2 21,2 19,7

ПРЕДЕЛЬНЫЕ ХАРАКТЕРИСТИКИ

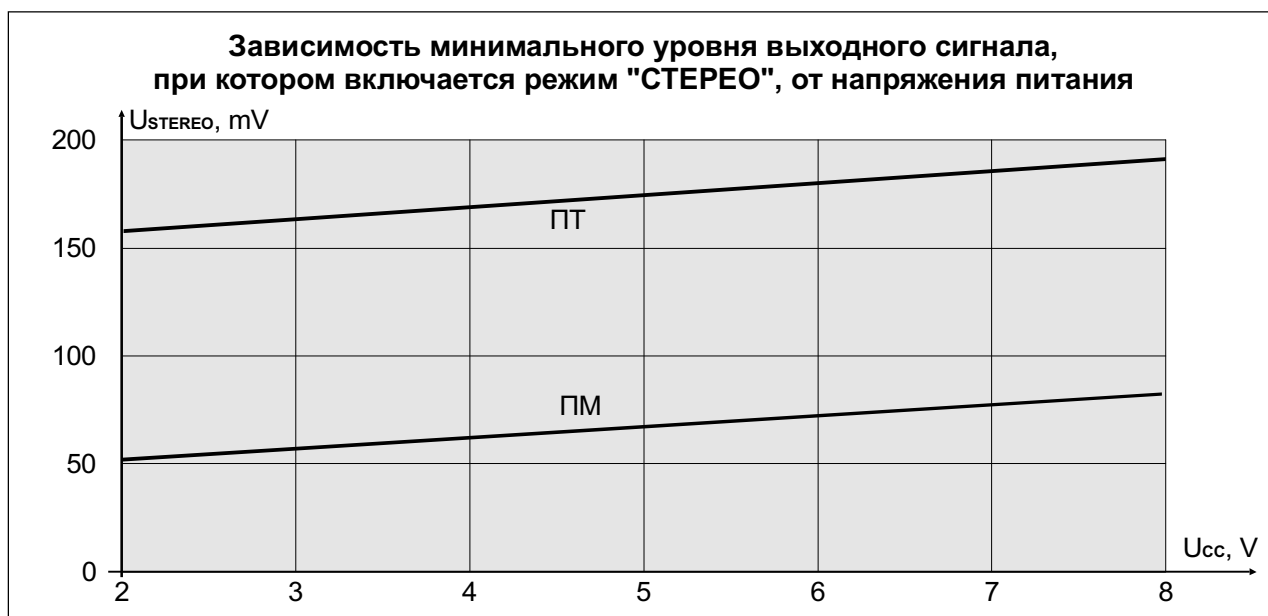
Параметр	Символ	Единица	Норма			
			Предельно-допустимая		Предельная	
			Мин	Макс	Мин	Макс
Напряжение питания	U_{CC}	V	2,7	7,0	0	8,0
Напряжение входного сигнала при 100% модуляции КСС: - при $A_V=0\text{ dB}$ - при $A_V=14\text{ dB}$	U_i	mV	120 24	250 50	-	500 500
Выходной ток	I_o	mA	-	0,2	-	10
Постоянная рассеиваемая мощность (при $T_{\text{OP}} \leq 27^{\circ}\text{C}$)	P_D	mW	-	70	-	300
Допустимое значение статического электричества	U_{ST}	V	-	200	-	200
Температура окружающей среды: - рабочая, - хранения	T_{OP} T_{STG}	$^{\circ}\text{C}$	-25 -	+70 -	- -25	- +85

1. Нормы указаны с учетом всех видов помех.
2. При предельных нормах ИС продолжает функционировать без гарантии параметров.

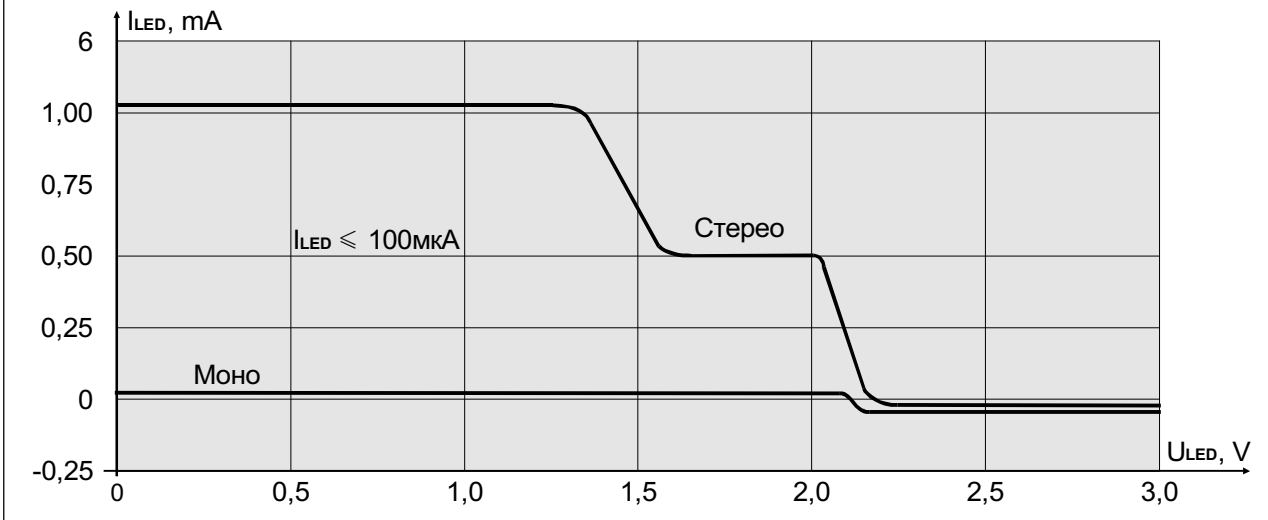




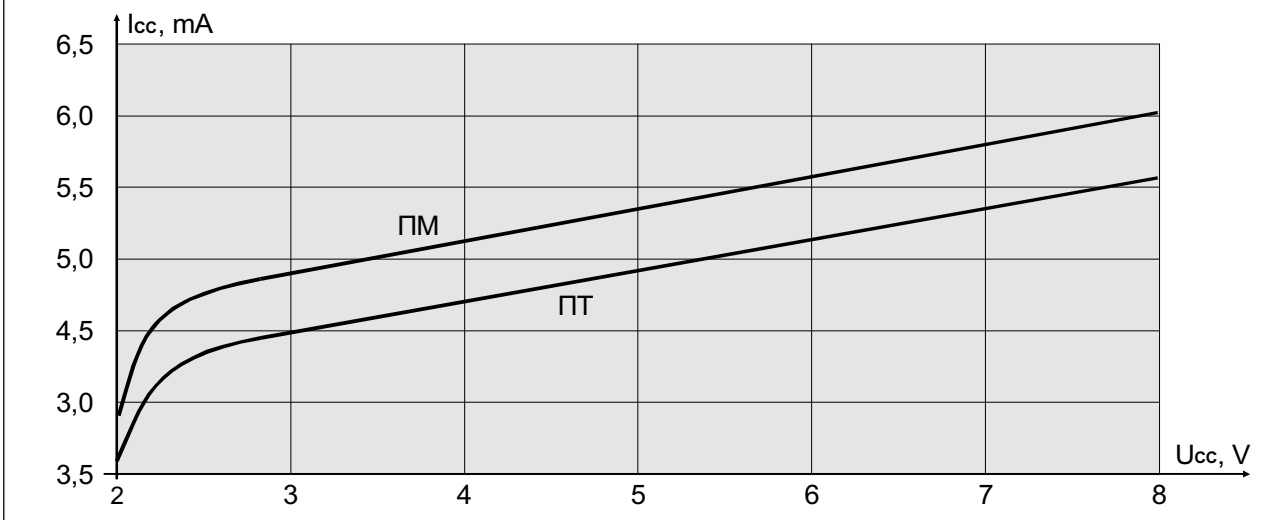
ТИПОВЫЕ СПРАВОЧНЫЕ ЗАВИСИМОСТИ



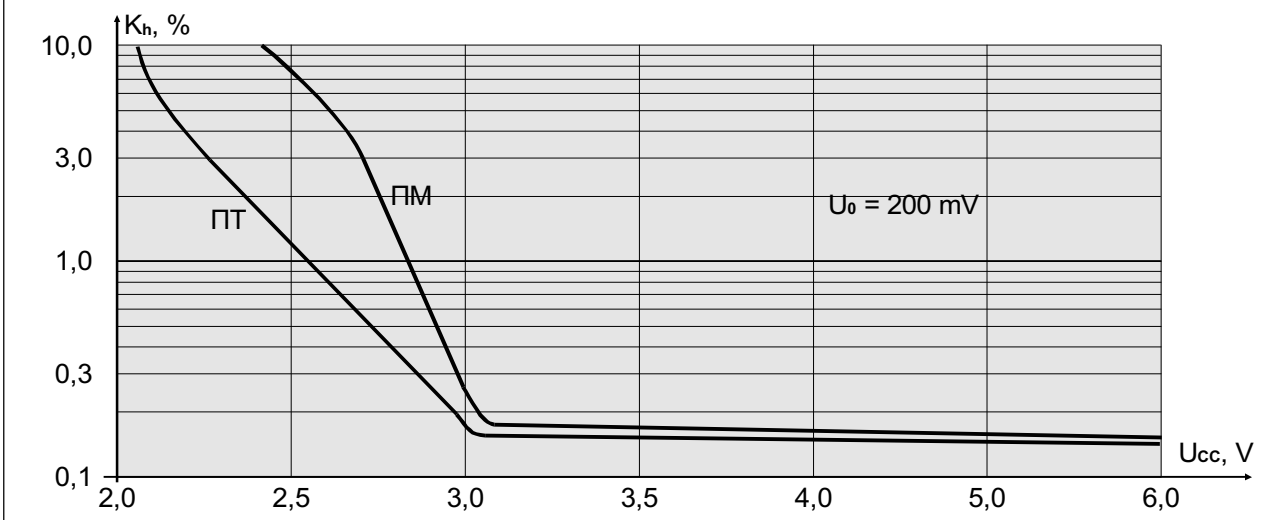
Выходная воль-амперная характеристика индикатора режима "СТЕРЕО" (вывод 7)



Зависимость тока потребления от напряжения питания



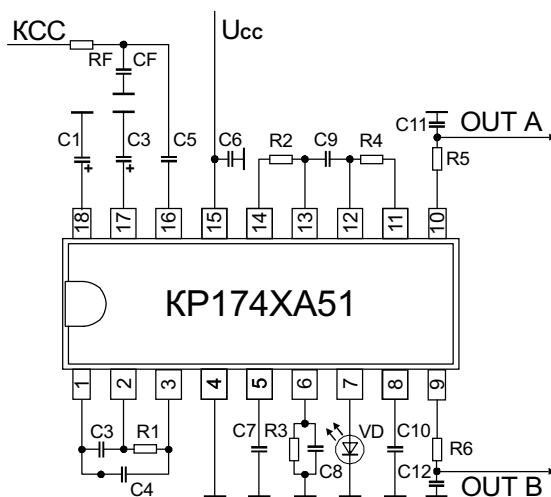
Зависимость коэффициента нелинейных искажений от напряжения питания



РЕКОМЕНДАЦИИ ПО ПРИМЕНЕНИЮ

Типовая схема включения стереодекодера **KP174XA51** в различных стереосистемах приведена на рис. 5.

Допускается использовать в других схемах включения при соблюдении норм, приведенных в настоящем описании.



C1, C3, C10 - 10 μ F \pm 20%
 C2 - 0,33 μ F \pm 20%
 C4 - 0,033 μ F \pm 20%
 C5 - 1,0 μ F \pm 20%
 C6 - 0,1 μ F \pm 20%
 C7 - 200 pF \pm 1%
 C8 - 1000 pF \pm 20%
 C9 - 22100 pF \pm 1%
 C11, C12 - 0,01 μ F \pm 2%
 CF - 100 pF \pm 10%

R1 - 20 kOm \pm 5%
 R2, R4 - 22,9 kOm \pm 0,5%
 R3 - 4,7 kOm \pm 0,5%
 R5, R6 - 5,1 kOm \pm 2%
 RF - 16 kOm \pm 5%

VD - светодиод АЛ310А

Рис. 5. Типовая схема включения

Для минимизации шумов, особенно при приеме слабых станций, на входе микросхемы рекомендуется использовать ФНЧ с частотой среза 70...80 кГц, например, пассивный RF-CF, приведенный на схеме (рис. 5). Наиболее эффективен активный ФНЧ 2-го...4-го порядка, как приведенный на рис. 6.

уровня 200...250 мВ эфф. осуществляют с помощью дополнительного резистора R_A , включаемого последовательно с выводом 17 ИС. При этом, коэффициент передачи по напряжению меняется в пределах 1...5 по формуле:

$$K_U = 1 + 20\text{kOm} / (5\text{kOm} + R_A).$$

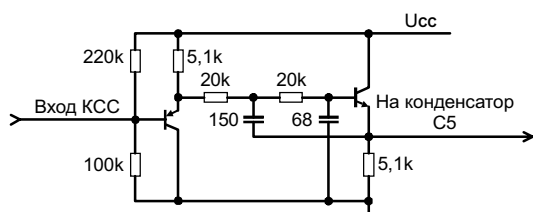


Рис. 6. Активный ФНЧ второго и четвертого порядка

При использовании фильтра разделение каналов ухудшается тем сильнее, чем выше неравномерность АЧХ и группового времени запаздывания в полосе КСС (от 20Hz до 53kHz). Следует минимизировать неравномерность АЧХ не только в области верхних (надтональных) частот, но и в области низких частот. Избыточно большие с точки зрения полосы пропускания номиналы входного разделительного (C5) и блокировочного (C3) конденсаторов типовой схемы включения (рис. 5) необходимы для обеспечения высокого разделения каналов.

Подстройку выходного сигнала до номинального

Внешние элементы C7, R3 (рис. 5) задают частоту свободных колебаний ГУН ФАПЧ. При постоянной времени $t_{\text{ГУН}} = R3 \times C7 = 0,940\text{мкс} \pm 1\%$ подстройка частоты, как правило, не требуется. При худшей точности применяемых компонентов рекомендуется выполнять резистор R2 в виде последовательного соединения постоянно резистора 4,3 kOm и переменного 1 kOm. Подстройка частоты ГУН производится при контроле частоты 62,5/76kHz \pm 2% на выводе 7 ИС. Для получения сигнала достаточной амплитуды (около 0,7 В) светодиод необходимо временно отключить. Конденсатор C8 уменьшает влияние помех на стабильность частоты и фазовые искажения и может быть исключен из схемы без заметного влияния на выходные параметры.

Цепь R3, R4, C9 задает постоянную времени компенсации низкочастотных предискажений в разностном канале в системе с полярной модуляцией: $t_{\text{нч}} = (R2 + R4) \times C8 = 1,0186\text{мс} \pm 2\%$ при $(R3 + R4) = 10...50\text{kOm}$. При большей погрешности $t_{\text{нч}}$ ухудшается разделение каналов в режиме полярной модуляции на частотах ниже 1kHz. Неравенство сопротивлений резисторов R2 и R4 практически не оказывает влияния на выходные

переметры, что можно использовать при подборе номиналов из ряда или настройке $t_{нч}$ по максимуму разделения каналов.

Цепи R5, C11, R6, C12 служат для компенсации высокочастотных предискажений сигнала: $t_{вч} = R5 \cdot C8 = 50 \text{ms} \pm 10\%$. При подключении к выходу стереодекодера последующих узлов звукового тракта следует учитывать влияние их входного сопротивления на $t_{вч}$ и при необходимости увеличивать значения резисторов R5, R6.

Конденсатор C1 задает постоянную времени интегрирования детектора поднесущей/пилоттона. Его уменьшение может приводить к ухудшению разделения каналов на низких частотах в системе с полярной модуляцией и к ошибочным определениям стереосигнала, а увеличение - к увеличению времени опознавания системы.

Конденсатор C10 задает временной интервал в течение которого поочередно проверяется присутствие сигнала в первой или второй системе декодирования. Принудительное задание системы декодирования осуществляется соединением вывода 8 ИС с общим выводом (GND) для полярной модуляции и с выводом питания (U_{CC}) для пилот-тона. В режиме автоматического определения системы декодирования высокий/низкий уровень на этом выводе может быть использован для индикации системы кодирования принимаемого сигнала. При этом, необходимо обеспечить высокое входное сопротивление более 1 МОм усилителя индикации.

Для формирования логического ТТЛ/КМОП уровня сигнала "СТЕРЕО" следует заменить светодиод электронным ключом по приведенной схеме (рис. 7).

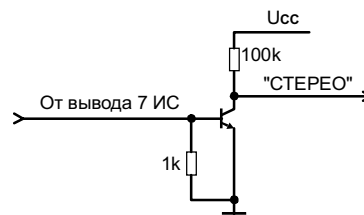


Рис. 7. Электронный ключ для формирования ТТЛ/КМОП уровня сигнала "СТЕРЕО"

Микросхема может принудительно переводиться в монофонический режим путем соединения вывода 18 ИС с общим выводом (GND) через резистор номиналом 68 кОм (рис. 8).

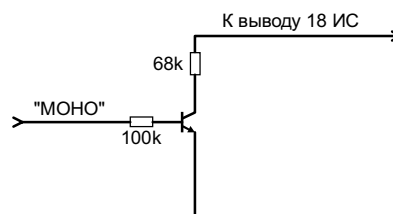
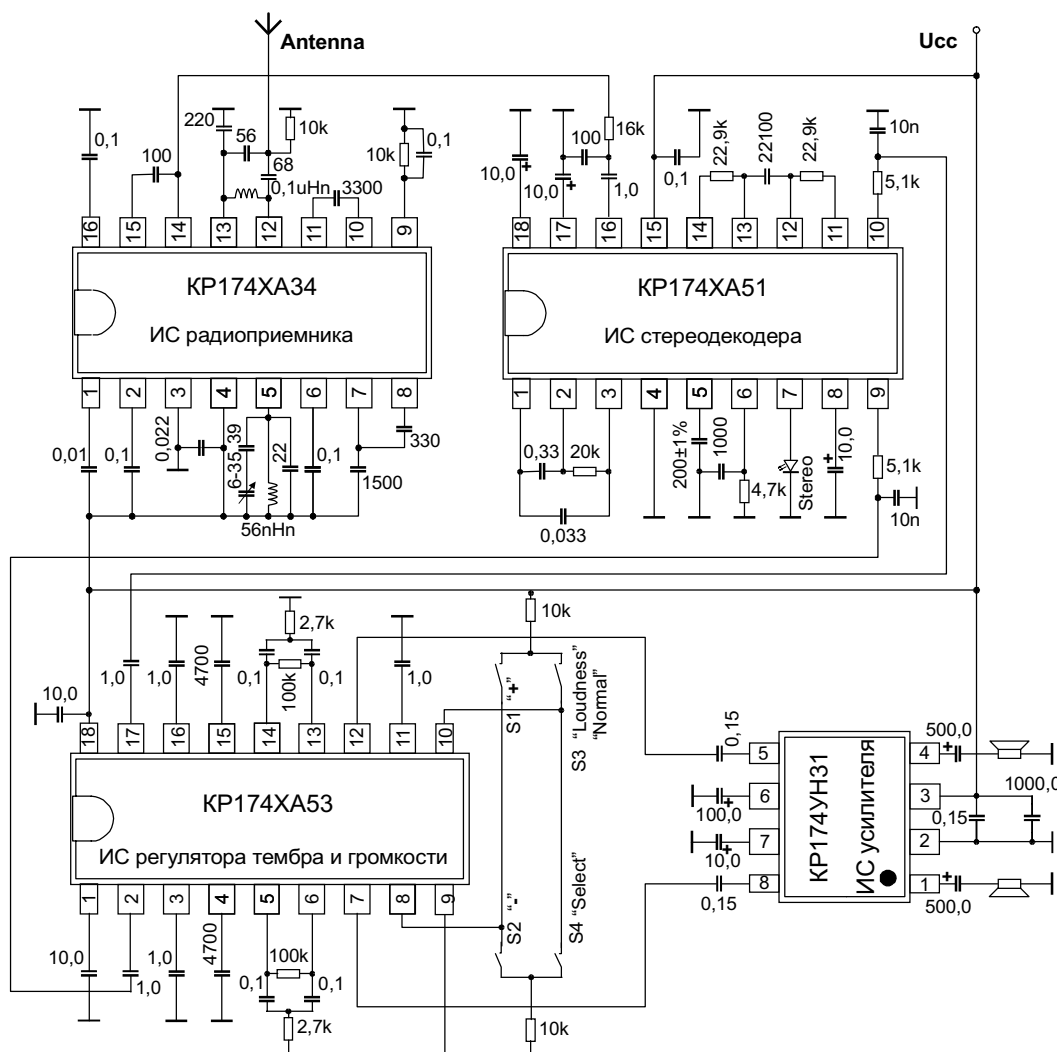


Рис. 8. Схема принудительного перевода ИС в режим "МОНО" по выводу 18

На рис. 9. в качестве примера совместного применения стереодекодера **КР174ХА51** с другими схемами комплекта ИС производства АНГСТРЕМА приведена электрическая схема стереофонического ЧМ-радиоприемника.



ВАРИАНТ СХЕМЫ ПРИМЕНЕНИЯ



ПОКАЗАТЕЛИ УСТОЙЧИВОСТИ И НАДЕЖНОСТИ

Показатели устойчивости

Микросхема **КР174ХА34** устойчива к механическим и климатическим воздействиям по ГОСТ 18 725, в том числе:

- линейным ускорениям – 5 000м/с² (500g)
- пониженной рабочей температуре – -25°С
- повышенной рабочей температуре – +70°С
- пониженной предельной температуре – -60°С
- повышенной предельной температуре – +85°С
- изменениям температуры среды – -60÷+85°С

Показатели надежности

Наработка на отказ:

- в полном диапазоне условий – 50 000 ч
- в режиме $U_{CC} = 2,7 \div 4,5 V$ – 60 000 ч
- Интенсивность отказов – $\leq 1 \times 10^{-6} 1/ч$

Гамма процентный срок сохраняемости – 8 лет

Гарантии изготовителя по ГОСТ 18 725

- Гарантийный срок хранения – 10 лет
- Гарантийная наработка – 50 000 ч

Обозначение микросхемы при заказе и в конструкторской документации другой продукции:
Микросхема **КР174ХА51** АДБК.431260.584ТУ.

Код ОКП: 63 3130 2091

Товарный штриховой код: 4601034508904

103460, **МОСКВА**, Зеленоград, **ОАО АНГСТРЕМ**

т. (095) 531-49-06, т/ф. 532-96-21 • E-mail: market@angstrem.ru • http://www.angstrem.ru