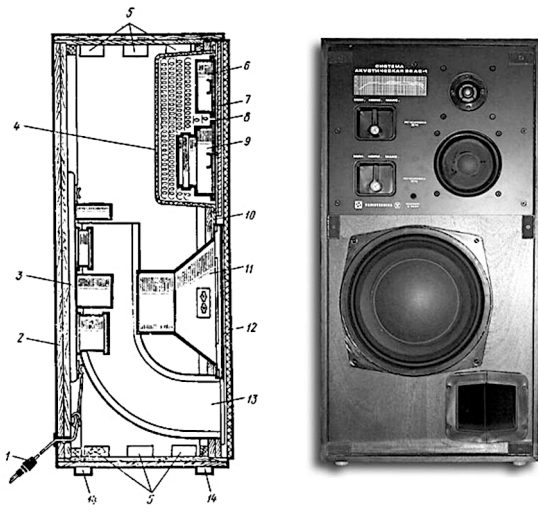


Radiotekhnika 35AC-1

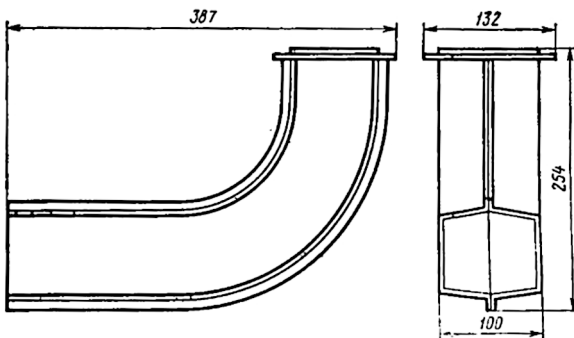
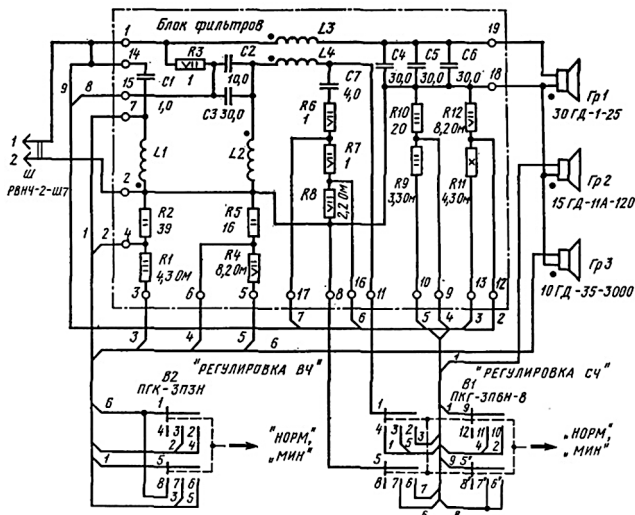
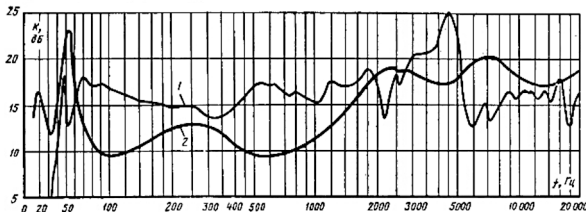
Одной из интересных и характерных особенностей акустики - ступенчатые регуляторы уровня воспроизведения для СЧ и ВЧ. Регуляторы позволяют изменять звуковое давление и тембральные особенности в диапазонах от 500 до 5000 Гц и от 5 000 до 20 000 Гц. Каждый блок регулирования имеет три фиксированных положения: 0дБ, -3дБ и -6дБ. Так в положении «0 дБ» сигнал с фильтра сразу подается на динамическую головку, а в остальных положениях проходит через соответствующий резистор, который его ослабляет, таким образом определяя частотные и тембральные особенности звучания.

Акустическая система 35AC-1 имеет акустический фазоинвертор, изготовленный из пластмассы. Фазоинвертор настроен на частоту 30 Гц и обеспечивает подъем частотной характеристики звукового давления на этой частоте на 3-4 дБ, что дает некоторое расширение диапазона воспроизводимых частот.

- Паспортная мощность — 90 Вт.
- Номинальная мощность — 35 Вт.
- Номинальное электрическое сопротивление — 4 Ом (8 Ом).
- Диапазон воспроизводимых частот — 31,5...20000 Гц (+4 дБ).
- Номинальное звуковое давление — 1.2 Па.
- Гармонические искажения АС при уровне звукового давления 90 дБ на частотах:
 - 250 – 1000 Гц: 2 %
 - 1000 – 2000 Гц: 1,5 %
 - 2000 – 6300 Гц: 1 %
- Объем АС - 75 дм³
- Габаритные размеры АС — 360x710x285 мм.
- Масса АС — 30 кг.
- Установленные динамики:
 - НЧ: 30ГД-1-25
 - СЧ: 15ГД-11-120
 - ВЧ: 10ГД-35-3000

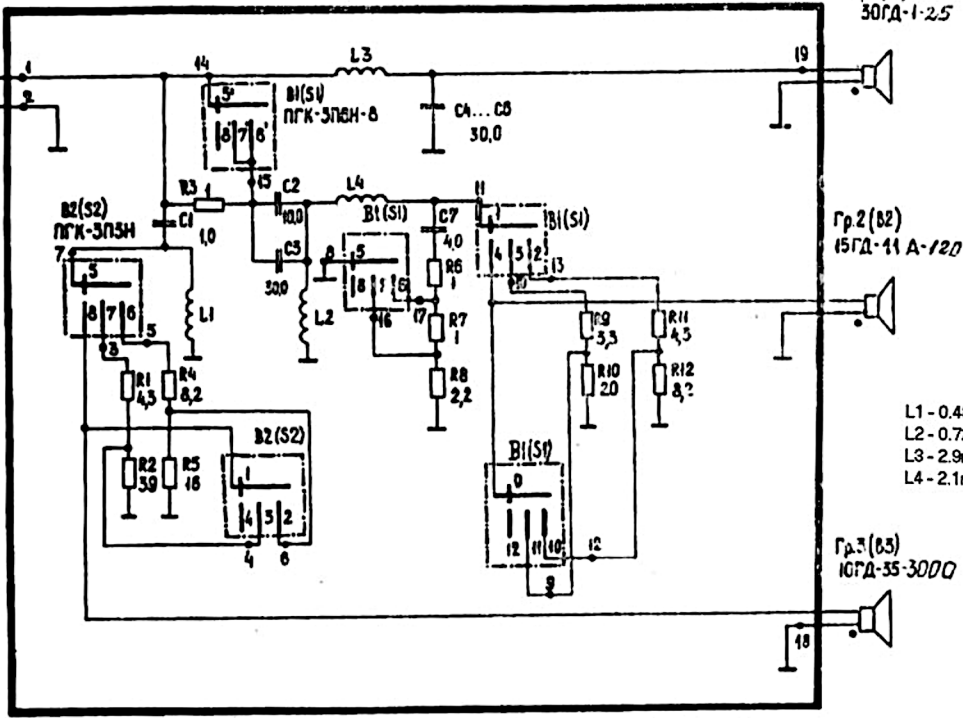


1 — вилка соединительного шнура; 2 — задняя стенка ящика; 3 — блок фильтров; 4 — крышка среднечастотной и высокочастотной головок громкоговорителя; 5 — деревянные уголки для увеличения жесткости ящика; 6 — головка Гр3; 7 — декоративная фальшпанель; 8 — поропластовая прокладка; 9 — головка Гр2; 10 — передняя доска; 11 — головка Гр1; 12 — декоративная панель; 13 — фазоинверторная труба; 14 — ножки



ФИЛЬТР FILTER

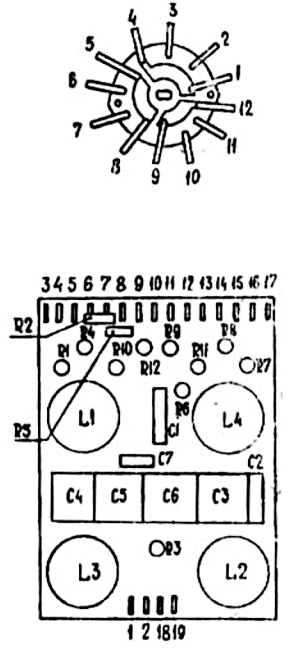
Ш(х)
РВМЧ-2-Ш7



L1 - 0.48мГН
L2 - 0.72мГН
L3 - 2.9мГН
L4 - 2.1мГН

Резисторы Resistors		Конденсаторы Capacitors	
ПЭВ	МОМ	МБГО	
R1, R3, R4	R2,	C1...C7	
R6...R12	R5		

Переключатели B1, B2
Switches S1, S2



Фильтр, вид сверху
Filter, top view